

# 豆薯良好農業規範 (TGAP)

行政院農業委員會  
高雄區農業改良場編撰  
2017 年版

# 目 錄

	頁次
誓約書.....	1
一、生產及出貨作業流程圖.....	2
二、生產及出貨作業風險管理內容一覽表.....	3
三、生產及出貨查核表.....	5
四、栽培管理作業曆.....	7
五、施肥作業標準.....	8
六、病蟲害防治曆.....	10
七、生產履歷紀錄簿.....	13
基本資料.....	14
種子(苗)登記表.....	15
栽培工作紀錄.....	16
肥料施用紀錄.....	19
肥料資材與代碼對照表.....	22
其他資材與代碼對照表.....	22
病蟲草害防治紀錄.....	23
防治資材與病蟲草害代碼對照表.....	25
採收紀錄.....	26
採收後處理紀錄.....	27
出貨紀錄.....	28
肥料資材採購紀錄表.....	29
防治資材採購紀錄表.....	30
其他資材採購紀錄表.....	31
病蟲草害防治資材採購資料黏貼處.....	32
各種檢驗分析表黏貼處.....	33
其他記事.....	34
八、良好農業規範工作小組.....	36

# 誓約書

單位：\_\_\_\_\_

負責人姓名：\_\_\_\_\_

我\_\_\_\_\_，關於本產品\_\_\_\_\_生產及出貨相關安全、安心作業之保證，立下誓約如下：

- 1.在本產品\_\_\_\_\_的生產過程中不使用非推薦使用之藥劑。
- 2.在出貨過程中，如發生貨物安全上的責任，經實施認驗證檢查或其他查驗，證實安全責任歸咎於我，我會承擔全部責任。
- 3.我會遵從良好農業規範之各項規定，依規定進行生產、記錄並提供資料；相關紀錄之網路資訊可公開給第三者。
- 4.如因違反了前述規定而遭受處分，將無條件接受並不得異議。

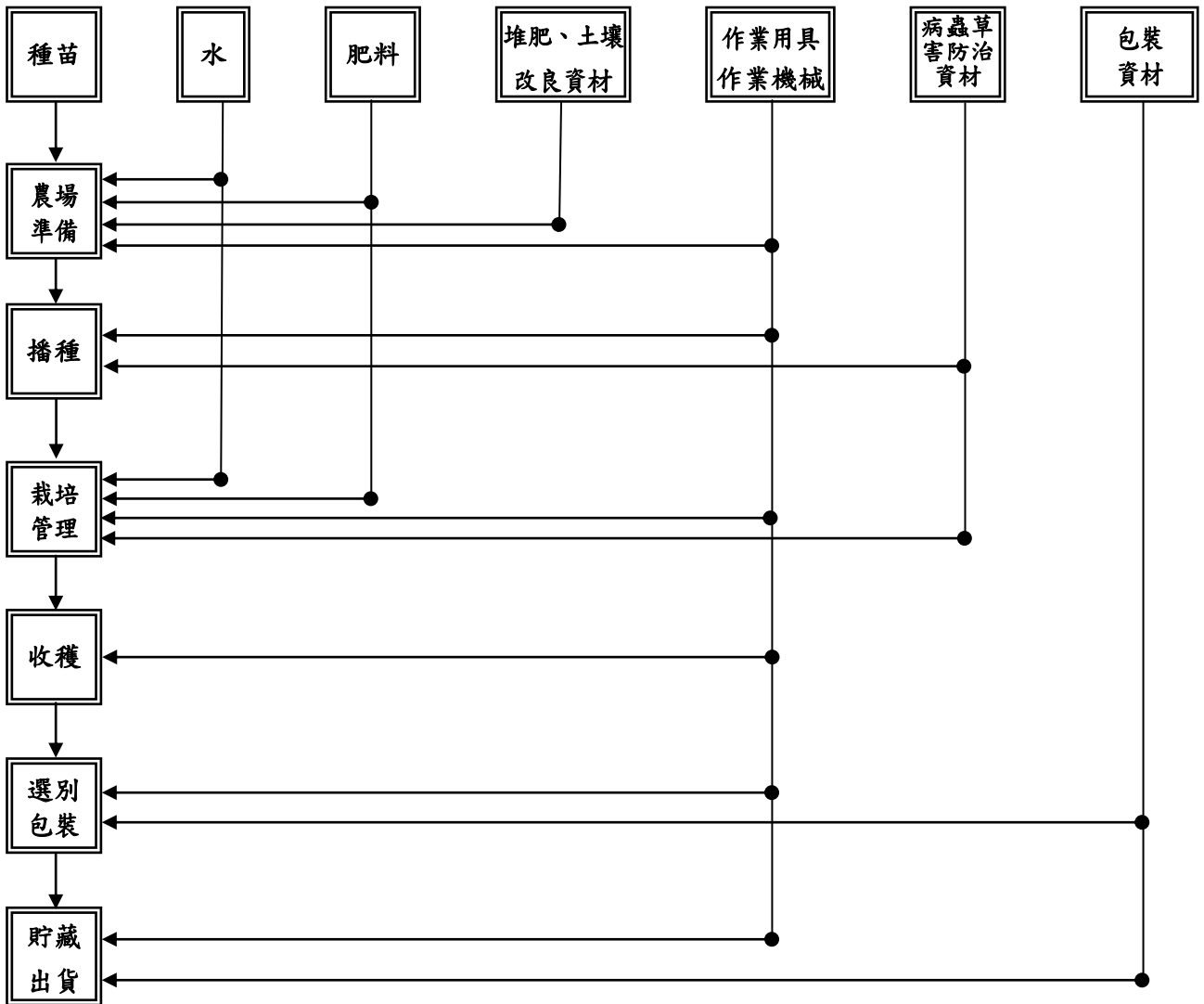
立誓約人簽名：\_\_\_\_\_

地址：\_\_\_\_\_

電話：\_\_\_\_\_

日期：中華民國\_\_\_\_\_年\_\_\_\_\_月\_\_\_\_\_日

# 一、生產及出貨作業流程圖



※農場準備：(1)整地做畦；(2)土壤改良／堆肥／肥料施用；(3)田埂建立

※栽培管理：(1)施肥；(2)中耕除草；(3)灌溉；(4)病蟲害防治

## 二、生產及出貨作業之風險管理內容一覽表

項目	管理對象	危害因子	引發危害之原因	因應對策(方法)	憑證及紀錄文件	備註
<b>農場準備·播種·栽培管理</b>						
栽 培 場 所	· 種苗	· 病原微生物 · 重金屬	· 種苗的管理不良	· 透過採購對象所提供的種子證明書、採購單據，以確認指定品種 · 有關種苗消毒的記錄之確認	· 種苗證明書、採購單據 · 查核表	
	· 土壤(農場、周邊環境)	· 重金屬等的有害物質(註1)	· 農地的生產履歷 · 周邊環境的污染	· 農地的生產履歷確認 · 透過周邊環境的確認、廢棄物的管理，以檢視有害物質是否帶來污染	· 土壤重金屬分析(註2) · 農場的土地籍冊 · 查核表	
	· 灌溉水 · 培土	· 病原微生物 · 重金屬等的有害物質	· 灌溉水、培土所導致的可食部分之污染(灌溉水、培土方法的不完備)	· 水源的確認，以及視實際需要進行水的消毒 · 加強供水設備的衛生管理	· 水質分析報告 · 查核表	
	· 肥料 · 堆肥、土壤改良素材	· 病原微生物 · 重金屬	· 肥料、堆肥等使用資材所導致的污染 · 保管時的衛生管理(保管環境、小動物、衛生昆蟲)不良	· 透過採購單據，以確認使用資材等 · 適切的保管與清潔的維護 · 避免小動物、衛生昆蟲的棲息檢查與防治	· 採購單據 · 施肥標準、栽培記錄 · 查核表	
	· 作業用具、作機械	· 病原微生物	· 作業用具、機械的衛生管理(清掃/洗淨)不良	· 作業用具、機械的清潔與維修	· 查核表	
	· 病蟲草害防治資材	· 未註冊登記的農藥 · 農藥殘留超過標準	· 使用未註冊登記的農藥 · 使用偽劣農藥 · 農藥的施用不當 · 未遵守安全採收期規定 · 鄰近農田的汙染	· 使用註冊登記的農藥 · 確認使用的農藥商品名及成分 · 加強作業人員之訓練管理 · 徹底遵守農藥安全使用規定	· 農藥採購單據 · 農藥出入庫紀錄 · 栽培防治曆 · 查核表	
<b>收穫</b>						

項目	管理對象	危害因子	引發危害之原因	因應對策(方法)	憑證及紀錄文件	備註
栽培場所	<ul style="list-style-type: none"> <li>作業用具、機械</li> <li>搬運貨物車輛</li> </ul>	<ul style="list-style-type: none"> <li>病原微生物</li> <li>異物</li> </ul>	<ul style="list-style-type: none"> <li>作業用具、機械、搬運車輛的衛生管理(清掃/洗淨)不良</li> </ul>	<ul style="list-style-type: none"> <li>作業用具、機械、搬運車輛的清潔維護</li> </ul>	<ul style="list-style-type: none"> <li>查核表</li> </ul>	
選別、包裝、出貨、貯藏						
採後處理場所	<ul style="list-style-type: none"> <li>作業人員的衛生</li> </ul>	<ul style="list-style-type: none"> <li>病原微生物</li> <li>異物</li> </ul>	<ul style="list-style-type: none"> <li>作業人員的衛生管理不良</li> <li>衛生設備等的衛生管理不良</li> </ul>	<ul style="list-style-type: none"> <li>勵行洗手</li> <li>健康管理的徹底執行</li> <li>衛生設備等的清潔維持與維護</li> </ul>	<ul style="list-style-type: none"> <li>查核表</li> </ul>	
	<ul style="list-style-type: none"> <li>選別場</li> <li>選別機器</li> <li>預冷、貯藏設施</li> </ul>	<ul style="list-style-type: none"> <li>病原微生物</li> <li>異物</li> </ul>	<ul style="list-style-type: none"> <li>選別場、選別機器、預冷、貯藏設施的衛生管理不良</li> <li>預冷、貯藏設施的溫度設定與管理並不徹底</li> <li>小動物、衛生昆蟲的入侵</li> </ul>	<ul style="list-style-type: none"> <li>落實選別場、選別機器、預冷、貯藏設施的衛生管理</li> <li>落實預冷、貯藏設施的溫度設定與管理</li> <li>防範小動物、衛生昆蟲的侵入</li> </ul>	<ul style="list-style-type: none"> <li>農藥殘留分析(註2)</li> <li>溫度管理記錄</li> <li>防蟲、防鼠的資材清單</li> <li>作業記錄</li> <li>查核表</li> </ul>	
	<ul style="list-style-type: none"> <li>作業用具、機械</li> </ul>	<ul style="list-style-type: none"> <li>病原微生物</li> <li>異物</li> </ul>	<ul style="list-style-type: none"> <li>作業用具、機械的衛生管理(清掃/洗淨)不良</li> </ul>	<ul style="list-style-type: none"> <li>作業用具、機械的清潔維持與維護</li> </ul>	<ul style="list-style-type: none"> <li>查核表</li> </ul>	
	<ul style="list-style-type: none"> <li>包裝資材</li> </ul>	<ul style="list-style-type: none"> <li>病原微生物</li> <li>異物</li> </ul>	<ul style="list-style-type: none"> <li>不適切的保管與處理</li> </ul>	<ul style="list-style-type: none"> <li>保管環境的清潔維護與衛生上的處理</li> </ul>	<ul style="list-style-type: none"> <li>查核表</li> <li>採購資材清單</li> </ul>	
	<ul style="list-style-type: none"> <li>搬運車輛</li> </ul>	<ul style="list-style-type: none"> <li>病原微生物</li> <li>異物</li> </ul>	<ul style="list-style-type: none"> <li>搬運貨車的衛生管理不良</li> </ul>	<ul style="list-style-type: none"> <li>搬運貨車的清潔維持與維護</li> </ul>	<ul style="list-style-type: none"> <li>查核表</li> </ul>	

(註1) 配合產地的實際狀態所作的選項(特別是有地區性的事項)。

(註2) 配合產地的實際狀態所作的事項(為了檢查流程檢查方式是否合理,而展開的定期診斷事項)。

### 三、生產及出貨作業查核表

作業流程	分類	查核項目	查核頻率	日期	查核者
共通事項	土壤（農場、周邊環境）	△對於農地的生產履歷或農場的周邊環境，是否已經確認過？（是否已確認過農地適合栽培豆薯？）	見備註2		
		△是否已確認周邊環境並無有害物質所導致的污染？	見備註2		
	水質檢查	△是否已實施水源檢查？	見備註2		
	作業人員教育訓練	◎作業人員是否參加生產管理相關研習活動？	每年1次		
	紀錄的保存	資訊提供	◎是否保存文件及紀錄並可提供相關產銷資訊？	隨時	
農場準備·播種·栽培管理	種苗	採購	◎種苗證明書、採購單據等是否已切實保管？〔是否已作好生產履歷表記錄與管理？〕（公司或供應商名稱、採種年月日、生產地（國家）、若有進行消毒處理，其方法為何、是否有異品種混入等？）	每栽培季1次	
	土壤	土壤（農場與周邊環境）	◎是否已確認過前期作與周邊的病蟲害狀況，並且實施必要的對策？	隨時	
		廢棄物處理（農藥空容器、氣乙炔農藥塑膠瓶）	◎是否在固定的保管場所進行分類、保管、回收等作業，且在回收後，是否作好保管所的清掃？	每週1次	
	肥料、堆肥、土壤改良資材	採購	◎使用資材等是否很明確？（品牌、成分、規格等）、採購單據等是否妥善保管？〔是否作好生產履歷記錄與管理？〕	每月1次	
		保管	◎是否附上資材的出、入庫管理記錄，並且將記錄保留下來？	隨時	
			◎是否依不同資材進行區分，並實施整理、整頓、清掃？〔是否切實執行生產履歷記錄與管理？〕	隨時	
	施肥	◎是否依照施肥標準或土壤診斷結果，而展開施肥作業？〔是否切實執行生產履歷記錄與管理？〕	每月1次		
	病蟲草害防治資材	採購	◎對於註冊登記農藥是否進行選擇與確認？並將採購單據妥善保管？〔是否作好生產履歷記錄與管理？〕	每月1次	
		保管	◎農藥出入庫管理紀錄	隨時	
		施用	◎農藥施用紀錄	隨時	
			◎是否依農藥安全規定使用	隨時	
作業用具、機械		◎作業用具、機械是否定期實施維修與清潔？	隨時		
收穫	作業用具、機械搬運車輛	◎作業用具是否實施整理、整頓、清掃？	隨時		
		◎作業機械、搬運車輛是否定期進行維修與檢查？	隨時		
		◎有關收穫容器等，是否已設法避免土壤的附著？	隨時		
		◎是否將收穫日期、栽培農場名稱、作業人員等記錄下來，並妥善保存相關紀錄？〔是否切實執行生產履歷記錄與管理？〕	隨時		

作業流程	分類	查核項目	查核頻率	日期	查核者
	病蟲草害防治資材	△有關殘留農藥的分析是否切實執行，並且將紀錄保存下來？	隨時		
選別、包裝、貯藏、出貨	選別場	◎選別場是否實施整理、整頓、清掃？	隨時		
		◎記錄選別場的溫度，這些紀錄是否都保存下來？	隨時		
	· 衛生管理 · 選別機 · 預冷、貯藏設施	◎在出貨包裝上，是否記錄生產者、出貨日等資料？〔生產履歷記錄與管理是否切實執行？〕	隨時		
		◎選別機是否定期進行維修與檢查？	每週1次		
		◎對於預冷、貯藏設施是否實施整理、整頓、清掃？	隨時		
		◎預冷、貯藏設施是否定期維修與檢查？	隨時		
	教育訓練	◎收穫、選別作業人員是否經相關工作訓練？	每年1次		
	· 洗手設備 · 廢棄物處理（包裝資材、洗潔劑、規格外產品等）	◎定期測定、記錄預冷及貯藏設施溫度，並將紀錄保存下來？	隨時		
		◎是否在固定的保管場所進行分類、保管、回收等作業，還有在回收後是否作好保管場所的清掃？	每週1次		
	小動物、衛生昆蟲	◎是否有小動物、衛生昆蟲出現、入侵、棲身的痕跡？	隨時		
		◎是否有結構上的缺陷，而導致小動物、昆蟲的入侵，或已遭受破壞之處？	隨時		
	掃除用具	◎是否已執行病蟲害防治或驅除？並將有關小動物、昆蟲的管理紀錄保留下來？	每月1次		
	作業用具、機械	◎對於作業用具是否實施整理、整頓、清掃？	隨時		
		◎作業機械是否定期進行維修與檢查？	每週1次		
	包裝資材	◎包裝資材是否定期管理？	每週1次		
運搬車輛	◎搬運車輛是否定期維修與檢查？	每季1次			
	◎運搬車輛是否定期清洗、乾燥？	隨時			
庫存產品	◎貯藏之庫存產品是否定期檢查？	每月1次			

備註: 1.◎為必要查核項目，△為配合產地實際狀況之選擇項目。

2.生產履歷產品之農地，須經過水質及土壤檢測通過。



#### 四、栽培管理作業曆

生育日數	0	10	20	30	40	50	60	70	80	90	100	110	120	130	140	150	160	170	180
生育期	播種	生育期						塊根肥大期						採收期					
主要栽培管理	<p>◎播種：</p> <p>1.土壤水分：播種時應注意土壤水分控制，水份含量必須適當。</p> <p>2.雜草防除：需注意雜草防除。</p> <p>3.基肥施用：有機質肥料及三要素施用量需注意比率，氮肥不可過量。</p> <p>◎生育期：</p> <p>1.水分供應：水份供應充足，土壤水份需保持穩定，勿乾、濕差異過大。亦不可過度潮溼或乾燥。</p> <p>2.氮肥不可施用過量，避免莖葉生育過度茂密，影響塊根發育。</p> <p>3.莖葉生育過盛，需摘心抑制株勢。</p> <p>4.需注意田間衛生及病蟲草害防治。</p> <p>◎塊根肥大期：</p> <p>1.水分供應：生育後期供水量應減少，避免塊根龜裂影響品質。</p> <p>2.適當補充鉀肥，提升塊根產量及品質。</p> <p>3.若出現抽苔、開花情形，需及早摘除花梗，避免影響塊根肥大。</p> <p>◎採收期：</p> <p>1.採收作業進行時，需保持土壤乾燥狀態。</p> <p>2.採收作業需小心勿傷害塊根表皮完整，以避免貯藏期間快速腐爛。</p> <p>3.注意貯藏環境溫、濕度控制，貯藏期間需定期檢查產品狀況，移除腐爛塊根。</p>																		
重要病蟲害發生期(虛線：發生輕微，實線：發生嚴重)																			
生育日數	0	10	20	30	40	50	60	70	80	90	100	110	120	130	140	150	160	170	180
生育期	播種	生育期						塊根肥大期						採收期					
疫病	—————																		
白粉病					.....	.....	.....	.....	.....	.....	.....	.....	.....	.....	.....	.....	.....	.....	.....
炭疽病				.....	.....	.....	.....	.....	.....	.....	.....	.....	.....	.....	.....	.....	.....	.....	.....
夜蛾類			.....	.....	.....	.....	.....	.....	.....	.....	.....	.....	.....	.....	.....	.....	.....	.....	.....
薊馬類			.....	.....	.....	.....	.....	.....	.....	.....	.....	.....	.....	.....	.....	.....	.....	.....	.....
粉蝨類			.....	.....	.....	.....	.....	.....	.....	.....	.....	.....	.....	.....	.....	.....	.....	.....	.....
潛蠅類	.....	.....	.....	.....	.....	.....	.....	.....	.....	.....	.....	.....	.....	.....	.....	.....	.....	.....	.....

## 五、豆薯施肥作業標準

一、目的：為提升食用豆薯品質，並避免肥料不當施用造成環境污染及成本提升，特制定本標準。

二、適用範圍：本標準適用於豆薯之施肥作業。

三、使用資材：有機質肥料、化學肥料。

四、作業方法：

五、

作業名稱	作業方法	注意事項
1.施肥作業	<p>1.施肥作業前一個月採取土壤進行理化性質分析，或至少應了解土壤酸鹼度、質地及田區排水狀況。</p> <p>2.根據土壤性質調整施肥量。</p>	<p>1-1.最適合豆薯栽培之土壤為酸鹼度(pH)5.5-6.5，且為有機質含量充足及排水良好之壤土至砂質壤土。</p> <p>2-1.土壤pH在5.5以下可施用鹼性土壤改良劑改善強酸性，施用量依土壤檢測結果進行推薦，土壤黏性太高時應注意排水情形，排水狀況差時應做好排水設施。</p> <p>2-2.豆薯栽種於微酸性砂質壤土之基本施肥量如下，氮素推薦量為100-120公斤/公頃，磷酐90-120公斤/公頃，氧化鉀150~180公斤。基肥於整地時施用，施用的氮、磷及鉀肥分配率分別為總施用量的30%、100%及30%；第一次追肥於種植後30天左右施用，氮、磷及鉀肥分配率分別為總施用量的35%、0%及35%；第二次追肥於種植後50天左右施用，氮、磷及鉀肥分配率分別為總施用量的35%、0%及35%。</p> <p>2-3.黏質土壤因保肥力較佳，可減少三要素推薦量的15~20%；砂質土壤因保肥力較差，可增加三要素推薦量的15~20%。</p> <p>2-4.有機質施用量視土壤有機質含量而定，倘若土壤有機質含量測值高於3%，每公頃可施用4,000-5,000公斤有機質肥料，若測值介於2-3%，每公頃可施用5,000-6,000公斤的有機質肥料，若測值低於2%，則每公頃可施用6,000公斤以上的有機質肥料。</p>
2.有機質肥料施用方法	<p>1.種植前7-10日可將有機質肥料全面撒施後翻耕，使肥料與土壤充分混合。</p>	<p>1-1 有機質肥料宜選用經充分腐熟者，以確保安全性及含充足的養分。</p> <p>1-2.施用前，田區應預防過高的含水量，以免影響翻耕作業，並應充分耕犁入土以利分解後供作物利用。</p>

<p>3.化學肥料施用方法</p>	<p>1.於畦二側進行條施。 2.施用後進行中耕培土。</p>	<p>1-1.黏質土壤因保肥力較佳，可減少三要素推薦量的 15~20%；砂質土壤因保肥力較差，可增加三要素推薦量的 15~20%。</p> <p>1-2.條施化學肥料應均衡施用，以避免施肥量不均而造成部分植株肥傷或營養不良情形產生。</p> <p>2-1.培土時應充分將化學肥料覆蓋入土，以增進肥效。</p> <p>2-2.培土後應保持土壤濕潤，以利化學肥料溶解後被植株吸收利用。</p>
-------------------	-------------------------------------	--

### 六、豆薯病蟲(草)害防治曆

防治時期	防治對象	先期預防作業	防治方法		
			栽培管理及低毒性資材利用		農藥防治
			使用方法	注意事項	
新植整地期	夜蛾類	淹水	種植前全園浸水，以殺死潛藏在土中的幼蟲或蛹。		一、農藥資訊服務網首頁/登記管理/病蟲害防治 網址: <a href="http://goo.gl/TnfB4s">http://goo.gl/TnfB4s</a> 作物名稱：豆科根菜類或豆薯 病蟲害名稱：夜蛾類 二、植物保護手冊/雜糧作物病蟲害/豆科作物/豆薯夜蛾類
生育期及塊根肥大期	雜草類		1.拔除 2.畦面鋪設雜草抑制蓆或銀色塑膠布		
	疫病		1.拔除病株 2.改善田間排水		一、農藥資訊服務網首頁/登記管理病蟲害防治 網址: <a href="http://goo.gl/TnfB4s">http://goo.gl/TnfB4s</a> 作物名稱：豆薯 病蟲害名稱：疫病 二、植物保護手冊/雜糧作物病蟲害/豆科作物/豆薯疫病
	白粉病	溫度降低時即須注意本病害之發生。	1.保持通風勿密植 2.礦物油	勿於高溫下使用礦物油。應先小面積測試有無藥害發生，適時調整濃度。	一、農藥資訊服務網首頁/登記管理/病蟲害防治 網址: <a href="http://goo.gl/TnfB4s">http://goo.gl/TnfB4s</a> 作物名稱：豆薯 病蟲害名稱：白粉病 二、植物保護手冊/雜糧作物病蟲害/豆科作物/豆薯白粉病
	炭疽病		保持通風勿密植		一、農藥資訊服務網首頁/登記管理病蟲害防治 網址: <a href="http://goo.gl/TnfB4s">http://goo.gl/TnfB4s</a> 作物名稱：豆薯 病蟲害名稱：炭疽病 二、植物保護手冊/雜糧作物病蟲害/豆科作物/豆薯炭疽病
	夜蛾類		1.摘除卵塊 2.田間設置性費洛蒙誘殺器，每公頃約懸掛 10-20 個。		一、農藥資訊服務網首頁/登記管理/病蟲害防治 網址: <a href="http://goo.gl/TnfB4s">http://goo.gl/TnfB4s</a> 作物名稱：豆薯 病蟲害名稱：夜蛾類 二、植物保護手冊/雜糧作物

					病蟲害/豆科作物/豆薯夜蛾類
生育期及塊根肥大期	薊馬類		1.懸掛黃色黏紙誘殺成蟲 2.苦楝油	每 10 公尺掛 1 張，黏性降低時更換。	一、農藥資訊服務網首頁/登記管理/病蟲害防治 網址: <a href="http://goo.gl/TnfB4s">http://goo.gl/TnfB4s</a> 作物名稱：豆薯 病蟲害名稱：薊馬類 二、植物保護手冊/雜糧作物病蟲害/豆科作物/豆薯薊馬類
	粉蝨類		1.懸掛黃色黏紙誘殺成蟲 2.苦楝油	1.每 10 公尺掛 1 張，黏性降低時更換。 2.勿於高溫下使用油劑。應先小面積測試有無藥害發生，適時調整濃度。	一、農藥資訊服務網首頁/登記管理/病蟲害防治 網址: <a href="http://goo.gl/TnfB4s">http://goo.gl/TnfB4s</a> 作物名稱：豆薯 病蟲害名稱：粉蝨類 二、植物保護手冊/雜糧作物病蟲害/豆科作物/豆薯粉蝨類
	潛蠅類	種植後 30 日內為最佳防治時機	1.懸掛黃色黏紙誘殺成蟲 2.苦楝油	每 10 公尺掛 1 張，黏性降低時更換。	一、農藥資訊服務網首頁/登記管理/病蟲害防治 網址: <a href="http://goo.gl/TnfB4s">http://goo.gl/TnfB4s</a> 作物名稱：豆薯 病蟲害名稱：潛蠅類 二、植物保護手冊/雜糧作物病蟲害/豆科作物/豆薯潛蠅類

備註：

- 一、其他防治資材可參考主管機關之公告。
- 二、病蟲草害防制建議優先應用「先期預防作業」、「栽培管理及低毒性資材利用」或「免登記植物保護資材」等方式，必要時再行化學農藥防治。
- 三、「免登記植物保護資材」可參考動植物防疫檢疫局網站之免登記植物保護資材專區  
[https://pesticide.baphiq.gov.tw/web/Insecticides\\_MenuItem2\\_3.aspx](https://pesticide.baphiq.gov.tw/web/Insecticides_MenuItem2_3.aspx))
- 四、倘須完整用藥清單，可逕洽各農業試驗改良場所洽詢。
- 五、每次施藥時，請勿同時混用多種藥劑，以避免藥害發生。
- 六、使用油劑時，應注意勿於高溫下使用，並觀察有無藥害發生，適時調降濃度。

## 七、豆薯生產履歷紀錄簿



主辦單位：行政院農業委員會

輔導單位：       區農業改良場

栽培年期：       年

## 基本資料

生產履歷編號	_____ - _____			2吋 正面 照片	
單位名稱					
經營農戶姓名					
聯絡電話	電話 ( ) 行動電話	傳真 ( )			
住 址					
e-mail		栽培總面積		公頃	
編號	農地地籍號碼			面 積	
1	市鎮鄉	段	小段	號	公頃
2	市鎮鄉	段	小段	號	公頃
3	市鎮鄉	段	小段	號	公頃
4	市鎮鄉	段	小段	號	公頃
5	市鎮鄉	段	小段	號	公頃
6	市鎮鄉	段	小段	號	公頃
7	市鎮鄉	段	小段	號	公頃
8	市鎮鄉	段	小段	號	公頃
9	市鎮鄉	段	小段	號	公頃
10	市鎮鄉	段	小段	號	公頃
備註					

## 種苗登記表

栽培品種： 或商品名：	種子(苗)來源：	購入日期： (自行育苗)
栽培品種： 或商品名：	種子(苗)來源：	購入日期： (自行育苗)
栽培品種： 或商品名：	種子(苗)來源：	購入日期： (自行育苗)
栽培品種： 或商品名：	種子(苗)來源：	購入日期： (自行育苗)
栽培品種： 或商品名：	種子(苗)來源：	購入日期： (自行育苗)
栽培品種： 或商品名：	種子(苗)來源：	購入日期： (自行育苗)
栽培品種： 或商品名：	種子(苗)來源：	購入日期： (自行育苗)
栽培品種： 或商品名：	種子(苗)來源：	購入日期： (自行育苗)
栽培品種： 或商品名：	種子(苗)來源：	購入日期： (自行育苗)
栽培品種： 或商品名：	種子(苗)來源：	購入日期： (自行育苗)
栽培品種： 或商品名：	種子(苗)來源：	購入日期： (自行育苗)
栽培品種： 或商品名：	種子(苗)來源：	購入日期： (自行育苗)
栽培品種： 或商品名：	種子(苗)來源：	購入日期： (自行育苗)
栽培品種： 或商品名：	種子(苗)來源：	購入日期： (自行育苗)
栽培品種： 或商品名：	種子(苗)來源：	購入日期： (自行育苗)



## 栽培工作紀錄

記錄項目	作業日期	作業內容	備註
耕地管理	年 月 日	<input type="checkbox"/> 土壤消毒 <input type="checkbox"/> 整地 <input type="checkbox"/> 設施操作	
	年 月 日	<input type="checkbox"/> 土壤消毒 <input type="checkbox"/> 整地 <input type="checkbox"/> 設施操作	
	年 月 日	<input type="checkbox"/> 土壤消毒 <input type="checkbox"/> 整地 <input type="checkbox"/> 設施操作	
	年 月 日	<input type="checkbox"/> 土壤消毒 <input type="checkbox"/> 整地 <input type="checkbox"/> 設施操作	
	年 月 日	<input type="checkbox"/> 土壤消毒 <input type="checkbox"/> 整地 <input type="checkbox"/> 設施操作	
	年 月 日	<input type="checkbox"/> 土壤消毒 <input type="checkbox"/> 整地 <input type="checkbox"/> 設施操作	
	年 月 日	<input type="checkbox"/> 土壤消毒 <input type="checkbox"/> 整地 <input type="checkbox"/> 設施操作	
	年 月 日	<input type="checkbox"/> 土壤消毒 <input type="checkbox"/> 整地 <input type="checkbox"/> 設施操作	
	年 月 日	<input type="checkbox"/> 土壤消毒 <input type="checkbox"/> 整地 <input type="checkbox"/> 設施操作	
	年 月 日	<input type="checkbox"/> 土壤消毒 <input type="checkbox"/> 整地 <input type="checkbox"/> 設施操作	
	年 月 日	<input type="checkbox"/> 土壤消毒 <input type="checkbox"/> 整地 <input type="checkbox"/> 設施操作	
	年 月 日	<input type="checkbox"/> 土壤消毒 <input type="checkbox"/> 整地 <input type="checkbox"/> 設施操作	
	年 月 日	<input type="checkbox"/> 土壤消毒 <input type="checkbox"/> 整地 <input type="checkbox"/> 設施操作	
	年 月 日	<input type="checkbox"/> 土壤消毒 <input type="checkbox"/> 整地 <input type="checkbox"/> 設施操作	
種植	年 月 日	<input type="checkbox"/> 播種 <input type="checkbox"/> 移植	
	年 月 日	<input type="checkbox"/> 播種 <input type="checkbox"/> 移植	
	年 月 日	<input type="checkbox"/> 播種 <input type="checkbox"/> 移植	
	年 月 日	<input type="checkbox"/> 播種 <input type="checkbox"/> 移植	
	年 月 日	<input type="checkbox"/> 播種 <input type="checkbox"/> 移植	
	年 月 日	<input type="checkbox"/> 播種 <input type="checkbox"/> 移植	
	年 月 日	<input type="checkbox"/> 播種 <input type="checkbox"/> 移植	
	年 月 日	<input type="checkbox"/> 播種 <input type="checkbox"/> 移植	
	年 月 日	<input type="checkbox"/> 播種 <input type="checkbox"/> 移植	
	年 月 日	<input type="checkbox"/> 播種 <input type="checkbox"/> 移植	
	年 月 日	<input type="checkbox"/> 播種 <input type="checkbox"/> 移植	
	年 月 日	<input type="checkbox"/> 播種 <input type="checkbox"/> 移植	

記録項目	作業日期	作業内容			備註
田間管理	年 月 日	<input type="checkbox"/> 補植 <input type="checkbox"/> 除草	<input type="checkbox"/> 中耕 <input type="checkbox"/> 灌漑	<input type="checkbox"/> 除薬	
	年 月 日	<input type="checkbox"/> 補植 <input type="checkbox"/> 除草	<input type="checkbox"/> 中耕 <input type="checkbox"/> 灌漑	<input type="checkbox"/> 除薬	
	年 月 日	<input type="checkbox"/> 補植 <input type="checkbox"/> 除草	<input type="checkbox"/> 中耕 <input type="checkbox"/> 灌漑	<input type="checkbox"/> 除薬	
	年 月 日	<input type="checkbox"/> 補植 <input type="checkbox"/> 除草	<input type="checkbox"/> 中耕 <input type="checkbox"/> 灌漑	<input type="checkbox"/> 除薬	
	年 月 日	<input type="checkbox"/> 補植 <input type="checkbox"/> 除草	<input type="checkbox"/> 中耕 <input type="checkbox"/> 灌漑	<input type="checkbox"/> 除薬	
	年 月 日	<input type="checkbox"/> 補植 <input type="checkbox"/> 除草	<input type="checkbox"/> 中耕 <input type="checkbox"/> 灌漑	<input type="checkbox"/> 除薬	
	年 月 日	<input type="checkbox"/> 補植 <input type="checkbox"/> 除草	<input type="checkbox"/> 中耕 <input type="checkbox"/> 灌漑	<input type="checkbox"/> 除薬	
	年 月 日	<input type="checkbox"/> 補植 <input type="checkbox"/> 除草	<input type="checkbox"/> 中耕 <input type="checkbox"/> 灌漑	<input type="checkbox"/> 除薬	
	年 月 日	<input type="checkbox"/> 補植 <input type="checkbox"/> 除草	<input type="checkbox"/> 中耕 <input type="checkbox"/> 灌漑	<input type="checkbox"/> 除薬	
	年 月 日	<input type="checkbox"/> 補植 <input type="checkbox"/> 除草	<input type="checkbox"/> 中耕 <input type="checkbox"/> 灌漑	<input type="checkbox"/> 除薬	
	年 月 日	<input type="checkbox"/> 補植 <input type="checkbox"/> 除草	<input type="checkbox"/> 中耕 <input type="checkbox"/> 灌漑	<input type="checkbox"/> 除薬	
	年 月 日	<input type="checkbox"/> 補植 <input type="checkbox"/> 除草	<input type="checkbox"/> 中耕 <input type="checkbox"/> 灌漑	<input type="checkbox"/> 除薬	
	年 月 日	<input type="checkbox"/> 補植 <input type="checkbox"/> 除草	<input type="checkbox"/> 中耕 <input type="checkbox"/> 灌漑	<input type="checkbox"/> 除薬	
	年 月 日	<input type="checkbox"/> 補植 <input type="checkbox"/> 除草	<input type="checkbox"/> 中耕 <input type="checkbox"/> 灌漑	<input type="checkbox"/> 除薬	
	年 月 日	<input type="checkbox"/> 補植 <input type="checkbox"/> 除草	<input type="checkbox"/> 中耕 <input type="checkbox"/> 灌漑	<input type="checkbox"/> 除薬	
	年 月 日	<input type="checkbox"/> 補植 <input type="checkbox"/> 除草	<input type="checkbox"/> 中耕 <input type="checkbox"/> 灌漑	<input type="checkbox"/> 除薬	
	年 月 日	<input type="checkbox"/> 補植 <input type="checkbox"/> 除草	<input type="checkbox"/> 中耕 <input type="checkbox"/> 灌漑	<input type="checkbox"/> 除薬	
	年 月 日	<input type="checkbox"/> 補植 <input type="checkbox"/> 除草	<input type="checkbox"/> 中耕 <input type="checkbox"/> 灌漑	<input type="checkbox"/> 除薬	

記録項目	作業日期	作業内容	備註
田間管理	年 月 日	<input type="checkbox"/> 補植 <input type="checkbox"/> 中耕 <input type="checkbox"/> 除薬 <input type="checkbox"/> 除草 <input type="checkbox"/> 灌漑	
	年 月 日	<input type="checkbox"/> 補植 <input type="checkbox"/> 中耕 <input type="checkbox"/> 除薬 <input type="checkbox"/> 除草 <input type="checkbox"/> 灌漑	
	年 月 日	<input type="checkbox"/> 補植 <input type="checkbox"/> 中耕 <input type="checkbox"/> 除薬 <input type="checkbox"/> 除草 <input type="checkbox"/> 灌漑	
	年 月 日	<input type="checkbox"/> 補植 <input type="checkbox"/> 中耕 <input type="checkbox"/> 除薬 <input type="checkbox"/> 除草 <input type="checkbox"/> 灌漑	
	年 月 日	<input type="checkbox"/> 補植 <input type="checkbox"/> 中耕 <input type="checkbox"/> 除薬 <input type="checkbox"/> 除草 <input type="checkbox"/> 灌漑	
	年 月 日	<input type="checkbox"/> 補植 <input type="checkbox"/> 中耕 <input type="checkbox"/> 除薬 <input type="checkbox"/> 除草 <input type="checkbox"/> 灌漑	
	年 月 日	<input type="checkbox"/> 補植 <input type="checkbox"/> 中耕 <input type="checkbox"/> 除薬 <input type="checkbox"/> 除草 <input type="checkbox"/> 灌漑	
	年 月 日	<input type="checkbox"/> 補植 <input type="checkbox"/> 中耕 <input type="checkbox"/> 除薬 <input type="checkbox"/> 除草 <input type="checkbox"/> 灌漑	
其他作業	年 月 日	作業内容:	
	年 月 日	作業内容:	
	年 月 日	作業内容:	
	年 月 日	作業内容:	
	年 月 日	作業内容:	
	年 月 日	作業内容:	
	年 月 日	作業内容:	
	年 月 日	作業内容:	

## 肥料施用紀錄

施肥別	施用日期	施用資材		施用量 (公斤)	備註
		資材代碼	資材批號		
基 肥	年 月 日				
基 肥	年 月 日				
基 肥	年 月 日				
基 肥	年 月 日				
基 肥	年 月 日				
基 肥	年 月 日				
基 肥	年 月 日				

施肥別	施用日期	施用資材		施用量 (公斤)	備註
		資材代碼	資材批號		
追肥	年 月 日				
追肥	年 月 日				
追肥	年 月 日				
追肥	年 月 日				
追肥	年 月 日				
追肥	年 月 日				
追肥	年 月 日				
追肥	年 月 日				
追肥	年 月 日				
追肥	年 月 日				
追肥	年 月 日				
追肥	年 月 日				
追肥	年 月 日				
追肥	年 月 日				
追肥	年 月 日				
追肥	年 月 日				
追肥	年 月 日				
追肥	年 月 日				
追肥	年 月 日				
追肥	年 月 日				
追肥	年 月 日				
追肥	年 月 日				
追肥	年 月 日				

施肥別	施用日期	施用資材		施用量 (公斤)	備註
		資材代碼	資材批號		
追 肥	年 月 日				
追 肥	年 月 日				
追 肥	年 月 日				
追 肥	年 月 日				
追 肥	年 月 日				
追 肥	年 月 日				
追 肥	年 月 日				
追 肥	年 月 日				
追 肥	年 月 日				
追 肥	年 月 日				
追 肥	年 月 日				
追 肥	年 月 日				
追 肥	年 月 日				
追 肥	年 月 日				
追 肥	年 月 日				
追 肥	年 月 日				
追 肥	年 月 日				
追 肥	年 月 日				
追 肥	年 月 日				

### 肥料資材與代碼對照表

肥料資材代碼	肥料名稱	肥料資材代碼	肥料名稱
101	硫酸銨	102	尿素(粉)
103	尿素(粒)	104	過磷酸鈣
105	硫酸鉀(白)	106	氯化鉀(紅)
107	台肥 1 號複合肥料	108	台肥 4 號複合肥料
109	台肥 5 號複合肥料	110	台肥 39 號複合肥料
111	台肥 43 號複合肥料	112	其他土壤改良資材(標明種類)
113	有機肥料(標明種類)	114	
115		116	
117		118	
119		120	
121		122	
123		124	
125		126	

### 其他資材與代碼對照表

資材代碼	資材名稱	資材代碼	資材名稱
201		202	
203		204	
205		206	
207		208	
209		210	

# 病蟲草害防治記錄

使用日期 (年月日)	防治對象	使用資材		使用量	稀釋 倍數	其他防治方法（請註明）
		代碼	批號			



### 病蟲草害防治記錄

使用日期 (年月日)	防治對象	使用資材		使用量	稀釋 倍數	其他防治方法 (請註明)
		代碼	批號			

防治資材與代碼對照表

資材代碼	資材名稱	資材代碼	資材名稱
201		202	
203		204	
205		206	
207		208	
209		210	
211		212	
213		214	
215		216	
217		218	
219		220	
221		222	
223		224	
225		226	
227		228	
229		230	

病蟲草害代碼對照表

病蟲草害代碼	病蟲草害名稱	病蟲草害代碼	病蟲草害名稱
301		302	
303		304	
305		306	
307		308	
309		310	

### 採收記錄

採收日期	作業內容	備註
年 月 日	採收量：	
年 月 日	採收量：	
年 月 日	採收量：	
年 月 日	採收量：	
年 月 日	採收量：	
年 月 日	採收量：	
年 月 日	採收量：	
年 月 日	採收量：	
年 月 日	採收量：	
年 月 日	採收量：	
年 月 日	採收量：	
年 月 日	採收量：	
年 月 日	採收量：	
年 月 日	採收量：	
年 月 日	採收量：	
年 月 日	採收量：	
年 月 日	採收量：	
年 月 日	採收量：	

### 採收後處理記錄

記錄項目	作業日期	作業內容	備註
分級 包裝	年 月 日	大薯_____箱 中薯_____箱 小薯_____箱	每箱____公斤
	年 月 日	大薯_____箱 中薯_____箱 小薯_____箱	每箱____公斤
	年 月 日	大薯_____箱 中薯_____箱 小薯_____箱	每箱____公斤
	年 月 日	大薯_____箱 中薯_____箱 小薯_____箱	每箱____公斤
	年 月 日	大薯_____箱 中薯_____箱 小薯_____箱	每箱____公斤
	年 月 日	大薯_____箱 中薯_____箱 小薯_____箱	每箱____公斤
	年 月 日	大薯_____箱 中薯_____箱 小薯_____箱	每箱____公斤
	年 月 日	大薯_____箱 中薯_____箱 小薯_____箱	每箱____公斤
	年 月 日	大薯_____箱 中薯_____箱 小薯_____箱	每箱____公斤
	年 月 日	大薯_____箱 中薯_____箱 小薯_____箱	每箱____公斤
	年 月 日	大薯_____箱 中薯_____箱 小薯_____箱	每箱____公斤
	年 月 日	大薯_____箱 中薯_____箱 小薯_____箱	每箱____公斤
	年 月 日	大薯_____箱 中薯_____箱 小薯_____箱	每箱____公斤
	年 月 日	大薯_____箱 中薯_____箱 小薯_____箱	每箱____公斤
	年 月 日	大薯_____箱 中薯_____箱 小薯_____箱	每箱____公斤

## 出貨記錄

記錄項目	作業日期	數量	出貨對象	備註
分級包裝	年 月 日	大薯_____箱 • 中薯_____箱 小薯_____箱 •		每箱____公斤
	年 月 日	大薯_____箱 • 中薯_____箱 小薯_____箱 •		每箱____公斤
	年 月 日	大薯_____箱 • 中薯_____箱 小薯_____箱 •		每箱____公斤
	年 月 日	大薯_____箱 • 中薯_____箱 小薯_____箱 •		每箱____公斤
	年 月 日	大薯_____箱 • 中薯_____箱 小薯_____箱 •		每箱____公斤
	年 月 日	大薯_____箱 • 中薯_____箱 小薯_____箱 •		每箱____公斤
	年 月 日	大薯_____箱 • 中薯_____箱 小薯_____箱 •		每箱____公斤
	年 月 日	大薯_____箱 • 中薯_____箱 小薯_____箱 •		每箱____公斤
	年 月 日	大薯_____箱 • 中薯_____箱 小薯_____箱 •		每箱____公斤
	年 月 日	大薯_____箱 • 中薯_____箱 小薯_____箱 •		每箱____公斤
	年 月 日	大薯_____箱 • 中薯_____箱 小薯_____箱 •		每箱____公斤
	年 月 日	大薯_____箱 • 中薯_____箱 小薯_____箱 •		每箱____公斤
	年 月 日	大薯_____箱 • 中薯_____箱 小薯_____箱 •		每箱____公斤
	年 月 日	大薯_____箱 • 中薯_____箱 小薯_____箱 •		每箱____公斤
	年 月 日	大薯_____箱 • 中薯_____箱 小薯_____箱 •		每箱____公斤

### 肥料資材採購記錄表

採購日期	資材代碼	資材批號	廠牌	供應商	單價/單位	數量	小計	備註
/ /								
/ /								
/ /								
/ /								
/ /								
/ /								
/ /								
/ /								
/ /								
/ /								
/ /								
/ /								
/ /								
/ /								
/ /								
/ /								

防治資材採購記錄表

採購日期	資材代碼	資材批號	廠牌	供應商	單價/單位	數量	小計	備註
/ /								
/ /								
/ /								
/ /								
/ /								
/ /								
/ /								
/ /								
/ /								
/ /								
/ /								
/ /								
/ /								
/ /								
/ /								
/ /								

### 其他資材採購記錄表

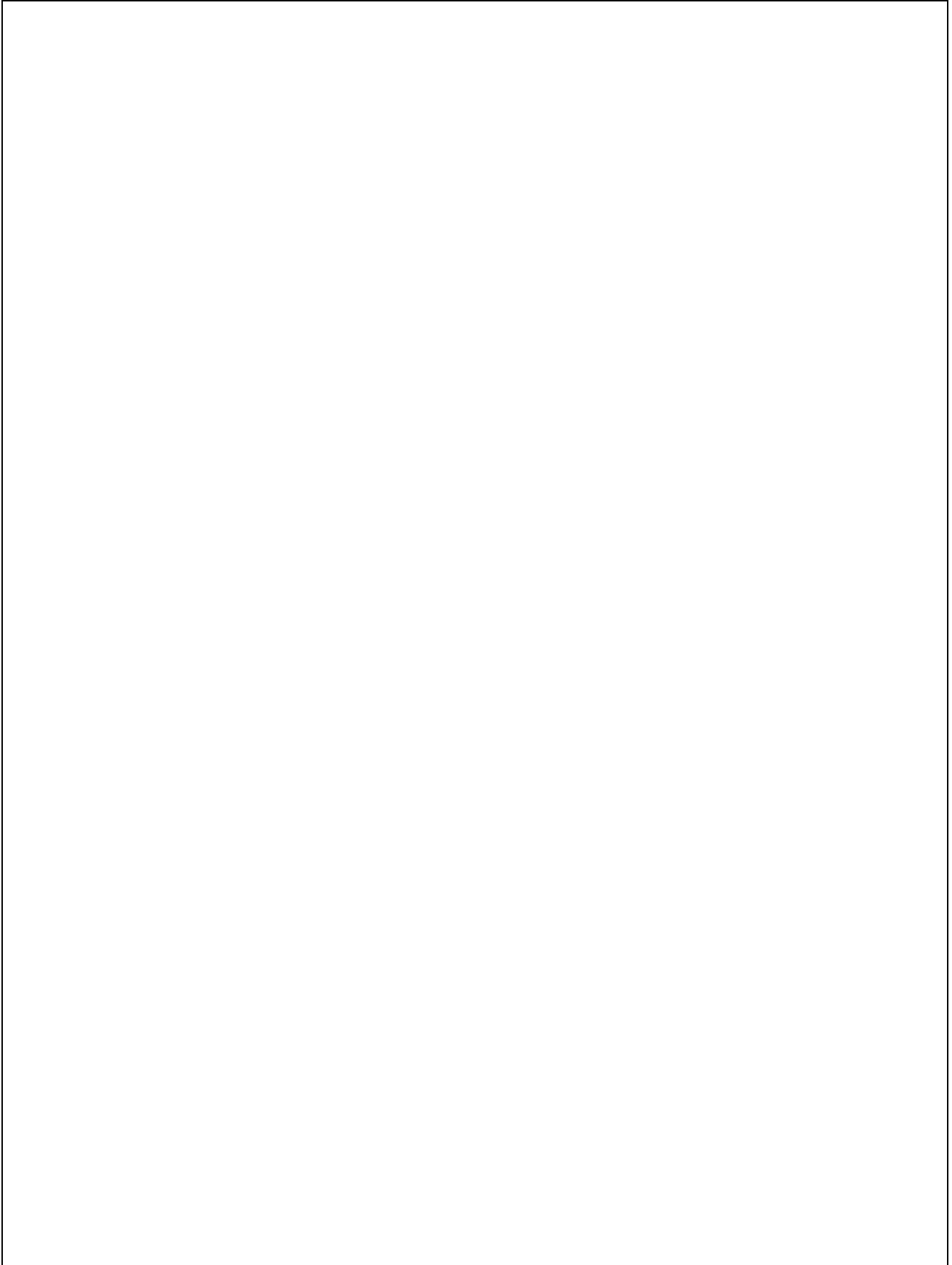
採購日期	資材代碼	資材批號	廠牌	供應商	單價/單位	數量	小計	備註
/ /								
/ /								
/ /								
/ /								
/ /								
/ /								
/ /								
/ /								
/ /								
/ /								
/ /								
/ /								
/ /								
/ /								
/ /								
/ /								
/ /								
/ /								
/ /								



各種資材採購資料黏貼處

A large, empty rectangular box with a thin black border, occupying most of the page. It is intended for pasting procurement information.

## 各種檢驗分析表黏貼處



## 其他記事

日期 (年 月 日)	内 容

## 八、豆薯良好農業規範工作小組

姓名	單位	職稱	聯絡電話	電子信箱	專長屬性
黃祥益	高雄區農業改良場	副研究員	07-6622274 #101	hyhuang@mail.kdais.gov.tw	栽培管理 彙辦窗口
林永鴻	高雄區農業改良場	副研究員	08-7746765	jack55@mail.kdais.gov.tw	土壤肥料
陳明吟	高雄區農業改良場	助理研究員	08-7746758	cmy98765@mail.kdais.gov.tw	病蟲害管理