

# 樹番茄良好農業規範 (TGAP)

行政院農業委員會  
臺中區農業改良場編撰  
2018年版

# 目 錄

	頁次
誓約書.....	1
一、生產及出貨作業流程圖.....	2
二、生產及出貨作業風險管理內容一覽表.....	3
三、生產及出貨查核表.....	6
四、栽培管理作業曆.....	8
五、施肥作業標準.....	9
六、樹番茄(Solanum betaceum)病蟲害防治曆.....	10
七、生產履歷紀錄簿.....	13
基本資料.....	14
種苗(子)登記表.....	15
栽培工作紀錄.....	16
肥料施用紀錄.....	18
病蟲草害防治施用紀錄.....	19
採收及採收後處理紀錄.....	20
出貨紀錄.....	21
肥料資材與代碼對照表.....	22
防治資材與代碼對照表.....	22
其他資材與代碼對照表.....	22
肥料資材採購紀錄表.....	23
防治資材採購紀錄表.....	24
其他資材採購紀錄表.....	25
病蟲(草)害防治資材採購資料黏貼處.....	26
各種檢驗分析表黏貼處.....	27
其他記事.....	28
八、良好農業規範工作小組.....	29

# 誓約書

單位：\_\_\_\_\_

負責人姓名：\_\_\_\_\_

我\_\_\_\_\_，關於本產品\_\_\_\_\_生產及出貨相關安全、安心作業之保證，立下誓約如下：

- 1.在本產品\_\_\_\_\_的生產過程中不使用非推薦使用之藥劑。
- 2.在出貨過程中，如發生貨物安全上的責任，經實施認驗證檢查或其他查驗，證實安全責任歸咎於我，我會承擔全部責任。
- 3.我會遵從良好農業規範之各項規定，依規定進行生產、記錄並提供資料；相關紀錄之網路資訊可公開給第三者。
- 4.如因違反了前述規定而遭受處分，將無條件接受並不得異議。

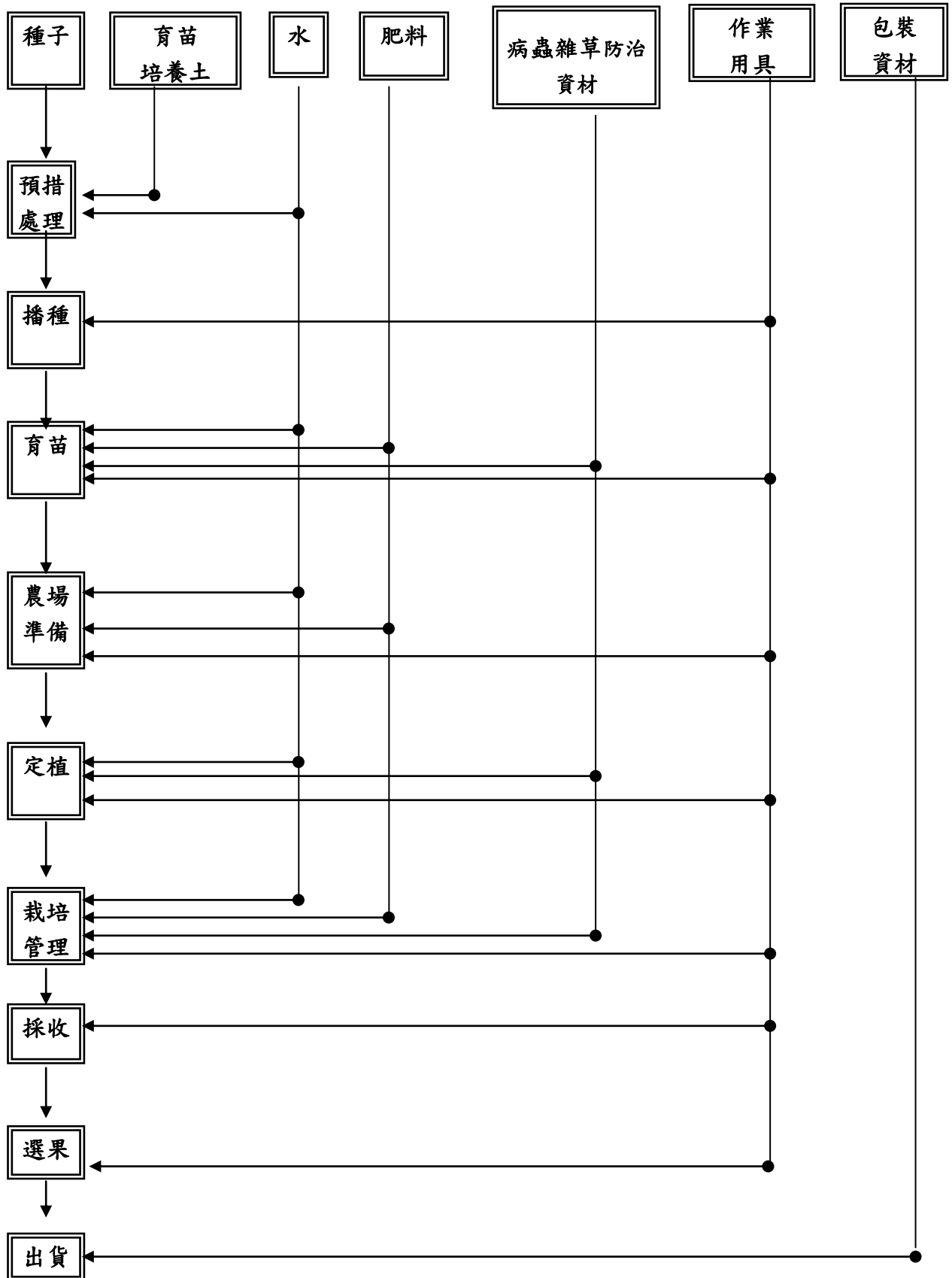
立誓約人簽名：\_\_\_\_\_

地址：\_\_\_\_\_

電話：\_\_\_\_\_

日期：中華民國\_\_\_\_\_年\_\_\_\_\_月\_\_\_\_\_日

# 一、生產及出貨作業流程圖



※農場準備 ①栽培介質 ②灌溉系統建立 ③ 育苗設施 生產設備管理室

※栽培管理 ①固定枝條 ②整枝(腋芽處理/摘心/摘葉處理) ③ 授粉、摘花、摘果

## 二、生產及出貨作業風險管理內容一覽表

項目	管理對象	危害因子	引發危害之原因	因應對策(方法)	憑證及紀錄文件	備註
預措處理、播種、育苗流程						
育 苗 場 所	· 種子	· 病原微生物	· 種子的管理不良	· 透過採購對象所提供的種子證明書、採購單據，以確認指定品種 · 有關種子消毒的記錄之確認	· 種子證明書 · 採購單據 · 種苗登記表 · 查核表	
	· 育苗培養土 · 育苗資材	· 重金屬 · 病原微生物	· 使用育苗培養土與育苗資材等資材所導致的污染 · 保管時的衛生管理（保管環境、病蟲草）不良	· 透過採購單據，以確認使用資材等 · 適切的保管與清潔的維護 · 病蟲草害的檢查與防治（設施檢查／補修／清掃／驅除） · 查詢過去土壤肥力檢測資料或土壤監視情形	· 採購單據 · 其他資材採購紀錄 · 查核表 · 上網查詢土壤監測背景值資料(註3)	
	· 水	· 病原微生物	· 原水的污染 · 供水設備的衛生管理不良	· 水源的確認，以及視實際需要進行水的消毒 · 供水設備的衛生管理不良	· 水質檢驗報告 · 查核表 · 上網查詢灌溉水質監測背景值資料(註3)	
	· 肥料	· 病原微生物 · 重金屬	· 使用肥料等資材所導致的污染 · 保管時的衛生管理（保管環境）不良	· 透過採購單據，以確認使用資材等 · 適切的保管與清潔的維護	· 採購單據 · 肥料資材採購紀錄 · 查核表	
	· 病蟲害草防治資材	· 未合法登記的病蟲雜草防治資材等	· 作業人員的保管與管理不良 · 病蟲雜草防治資材噴灑的日程管理與噴灑方法不夠完備	· 藉由適切的保管管理與採購單據等，確認所註冊登記的病蟲雜草防治資材 · 合法註冊登記農藥的使用與病蟲雜草防治資材使用標準的徹底遵守	· 採購單據 · 防治資材採購紀錄 · 查核表	
	· 作業用具、機械	· 異物	· 作業用具、機械的衛生管理（清掃／洗淨）不良	· 作業用具、機械的清潔維持與保養	· 查核表	

項目	管理對象	危害因子	引發危害之原因	因應對策(方法)	憑證及紀錄文件	備註
農場準備·定植·栽培管理、收穫流程						
農場	· 農場、設施周邊環境	· 重金屬等有害物質 (註1)	· 農場的生產履歷 · 設施周邊環境的污染	· 農場的生產履歷確認 · 透過周邊環境的確認、廢棄物的管理，以檢視有害物質是否帶來污染 · 留意栽培農作物的選擇	· 介質的重金屬分析 (註2) · 農場的土壤籍冊 · 查核表	
	· 肥料	· 病原微生物 · 重金屬	· 肥料等使用資材所導致的污染 · 保管時的衛生管理 (保管環境) 不良	· 透過採購單據，以確認使用資材等 · 適切的保管與清潔的維護	· 採購單據 · 肥料資材採購紀錄 · 施肥作業標準 · 肥料施用紀錄 · 查核表	
	· 設施設備	· 病原微生物	· 灌溉水、設施設備所導致的可食部分之污染 (灌溉水、液肥、灌溉設備的不完備)	· 藉由設施栽培設備的利用，以貫徹可食用部分的污染防止對策	· 查核表	
	· 病蟲害草防治資材	· 未合法登記的病蟲雜草防治資材等 · 超過容許量病蟲雜草防治資材殘留	· 作業人員的保管管理不良 · 病蟲雜草防治資材施用日程管理與施用方法不夠完備	· 藉由適切的保管管理與採購單據等，對於所合法登記的病蟲雜草防治資材進行確認 · 對於合法登記病蟲雜草防治資材的使用與標準之徹底遵守	· 採購單據 · 防治資材採購紀錄 · 防治曆 · 病蟲草害防治施用紀錄 · 查核表	
	· 作業人員的衛生	· 病原微生物 · 異物	· 作業人員的衛生管理不良	· 作業服的清潔維護 · 健康狀態的確認	· 查核表	
	· 作業用具、機械 · 搬運車輛	· 病原微生物	· 作業用具、機械及搬運車輛的衛生管理 (清掃/洗淨) 不良	· 作業用具、機械及搬運車輛的清潔與維修	· 查核表	

項目	管理對象	危害因子	引發危害之原因	因應對策(方法)	憑證及紀錄文件	備註
選果・出貨流程						
集貨場所	・作業人員的衛生	・病原微生物 ・異物	・作業人員的衛生管理不良 ・衛生設備等的衛生管理不良	・勵行洗手 ・作業服的清潔維持 ・健康管理的徹底執行 ・衛生設備等的清潔維持與維護	・作業人員的健康檢查報告(註2) ・查核表	
	・集貨場 ・選果機器 ・冷藏設施	・病原微生物 ・異物	・集貨場、選果機器、冷藏設施的衛生管理不良 ・冷藏設施的溫度設定與管理並不徹底 ・病蟲害的侵入	・集貨場、選果機冷藏設施的衛生管理不良 ・冷藏設施的溫度設定與管理不夠徹底 ・病蟲害的侵入	・農藥殘留分析報告(註2) ・溫度管理記錄 ・作業記錄 ・查核表	
	・作業用具、機械	・異物	・作業用具、機械的衛生管理(清掃/洗淨)不良	・作業用具、機械的清潔維持與維護	・查核表	
	・包裝資材	・異物	・不適切的保管與處理	・保管環境的清潔維護與衛生上的處理	・查核表	
	・車輛或冷藏車	・異物	・車輛或冷藏車的衛生管理不良	・車輛或冷藏車的清潔維持與維護	・查核表	

(註1) 配合產地的實際狀態所作的選項(特別是有地區性的事項)。

(註2) 配合產地的實際狀態所作的事項(為了檢查流程查核方式是否合理,而展開的定期診斷事項)。

(註3) 農業委員會農業試驗所及農田水利處已針對全國農地土壤及灌溉水質進行監測並建立背景值資料庫,可查詢上開資訊,依風險控管原則,針對高風險潛勢區域,再加強稽核,倘鄰近有污染源,經風險評估需檢驗土壤及水之重金屬含量,相關檢測及判定基準,請參考權責主管機關所定規範及檢測方法,並建議於抽樣檢測前應先與農產品經營業者充分溝通,取得雙方合意。

### 三、生產及出貨作業查核表

作業流程	分類	查核項目	查核頻率	日期	查核者
共通事項	土壤（農場、周邊環境）	△對於農地的生產履歷或農場的周邊環境，是否已經確認過？（是否已確認過農地適合栽培樹番茄？）	見備註 2		
		△是否已確認周邊環境並無有害物質所導致的污染？	見備註 2		
	水質檢查	△是否已實施水質檢查？	見備註 2		
	作業人員教育訓練	◎是否接受生產管理等相關的講習？	2 年 1 次		
	紀錄、文件登錄保存	◎是否保存文件及紀錄並可提供相關產銷資訊？	隨時		
	作業用具、機械、車輛	◎是否定期維修與清潔？	隨時		
育苗	種子採購	◎是否留存品種及採購單據？	1 期作 1 次		
	介質與穴盤採購	◎是否留存介質與穴盤採購單據等？	1 期作 1 次		
栽培期	肥料	採購	◎是否確認資材成分？妥善保管採購單據？	1 期作 1 次	
		保管	◎是否依不同肥料資材進行區分，並實施整理、整頓、清潔？	1 期作 1 次	
		施用	◎是否有施肥紀錄？ ◎是否定期接受有關肥料使用等講習？	施用時 2 年 1 次	
	防治資材	採購	◎是否進行選擇與確認？並將採購單據妥善保管？	1 期作 1 次	
		保管	◎是否依不同資材進行區分，並實施整理、整頓、清掃？	1 期作 1 次	
			◎是否留存資材及藥劑的出、入庫管理紀錄？	1 期作 1 次	
		施用農藥	◎是否依據防治曆掌握防治時期並適當進行防治？	需要時	
	◎是否確實依據農藥資訊服務系統與農業藥物毒物試驗所提供相關病蟲草害防治資訊進行噴灑？		需要時		
	◎是否定期接受有關安全用藥等講習？		2 年 1 次		
	採收	果品	◎是否進行採收前之果實農藥殘留檢驗？	1 期作 1 次	
◎是否於採收期紀錄果品採收日期、園地的區塊、作業人員等？			每天		
出貨	集貨場所管理	◎是否於出貨期實施集貨場整理、整頓、清掃？	隨時		
	人員健康衛生	△是否已確認作業人員的健康狀態？	1 年 1 次		
		◎是否進行日常衛生習慣檢查？	1 月 1 次		
	貯藏設施	◎是否實施貯藏設施整理、整頓、清掃（3S）？	1 月 1 次		
		◎是否定期維修與檢查貯藏設施？ △是否於出貨期間測定、記錄貯藏設施溫度並保存記錄？	1 月 1 次 每天		
	小動物、衛生昆蟲	◎是否執行病蟲害、小動物、昆蟲防治？並將有關的管理紀錄保留下來？	1 月 1 次		
果品	△是否觀察果品外觀完整，未受病原微生物或異物污染？	每天			







作業 流程	分類	查核項目	查核 頻率	日期	查核者
	包裝資材、容器	◎是否維護包裝資材及容器的衛生？	1月1次		
		◎是否在出貨箱上記錄生產者、出貨日期等相關資料？	隨時		

備註: 1.◎為必要查核項目，△為配合產地實際狀況之選擇項目。

2.生產履歷產品之農地，須經過水質及土壤檢測通過。

3.農業委員會農業試驗所及農田水利處已針對全國農地土壤及灌溉水質進行監測並建立背景值資料庫，可查詢上開資訊，依風險控管原則，針對高風險潛勢區域，再加強稽核。

#### 四、栽培管理作業曆

生育日數	0	40	80	120	160	200	240	280	320	360.....
育苗期	 <ul style="list-style-type: none"> <li>● 種子預措處理</li> <li>● 苗期管理。</li> <li>● 病蟲害防治。</li> </ul>									
生育初期	 <ul style="list-style-type: none"> <li>● 定植作業，幼苗 4-6 葉。</li> <li>● 病蟲害防治、除草。</li> <li>● 除側芽。</li> </ul>									
開花結果初期	 <ul style="list-style-type: none"> <li>● 整枝作業。</li> <li>● 疏花疏果</li> <li>● 病蟲害防治。</li> <li>● 施用追肥。</li> </ul>									
結果及連續採收期	 <ul style="list-style-type: none"> <li>● 枝條修剪。</li> <li>● 疏花疏果及除草作業。</li> <li>● 病蟲害防治。</li> <li>● 視生育狀況分次施用追肥 2-3 次。</li> <li>● 定植 240 天始收，之後可陸續採收。</li> </ul>									

## 五、施肥作業標準

一、目的：為提升樹番茄產量及品質，並避免不當肥料造成環境污染，特制定本標準。

二、適用範圍：本標準適用於樹番茄施肥作業。

三、使用資材：化學肥料、有機質肥料或微生物肥料。

四、作業方法：

作業名稱	作業方法	注意事項
1.施肥前作業	施肥作業前一個月採取土壤進行土壤性質分析，包括：土壤酸鹼度、土壤有機質含量及土壤肥力狀況等。	樹番茄適合生長之土壤酸鹼值為 6.3-7.0，亦可生長於 5.8-7.5 的土壤環境。
	根據土壤分析結果選擇適當土壤管理措施及推估施肥量。	<ol style="list-style-type: none"> <li>土壤 pH 值小於 5.8 時，可施用鹼性石灰質材予以改良，石灰質材每公頃 1~2 公噸施用量，需在定植一個月前施用，翻耕並與土壤充分混合。</li> <li>施用之有機質肥料必須完全腐熟，以低肥分且粗纖維含量高之堆肥為佳，最好在定植前或年第 1 批花期前 1 個月施用。</li> </ol>
2.定植後之施肥作業	依據不同季節氣候及生育時期推估樹番茄栽培全年所需施肥量(公斤/公頃)。 氮 素：170~200 磷 酐：45~70 氧化鉀：130~190	<ol style="list-style-type: none"> <li>將氮素、氧化鉀推薦量均分為 4 等分和磷酐分為 2 等分，供應 1 年 2 收栽培模式。</li> <li>定植或年第 1 批花期前 1 個月施用有機質肥料(5,000~10,000 公斤/公頃)、1/4 氮素和氧化鉀推薦量及半量磷酐推薦量，可採穴施或條施。</li> <li>1/4 氮素和氧化鉀推薦量於第 1 批果實發育期追肥，可分為 1-2 次施用，宜掩埋混入土壤中，避免肥分流失。</li> <li>秋天施用 1/4 氮素和氧化鉀推薦量及半量磷酐推薦量，以利第 2 批花發育。</li> <li>餘之肥料可於第 2 批果實發育期分 1-2 次施用。</li> <li>因應不同田區土壤性質及肥力之差異、氣候環境之變化、品種之特性與生育狀況及栽培管理的差異、肥料種類之特性及施肥方法之改變，三要素用量應隨之調整。</li> </ol>

備註：請依土壤性質與肥力情形調整實際施用量。

## 六、樹番茄(*Solanum betaceum*)病蟲害防治曆

防治時期 (月份)	防治對象	防治方法	
		非農藥防治	農藥防治
種植前	切根蟲	種植前全園浸水 7-10 天以殺死土棲害蟲之卵、幼蟲及蛹。	請以登記防治藥劑進行防治(請見備註一)
種植前或初期	地下部線蟲類	一、種植前全園浸水 7-10 天以殺死土棲害蟲之卵、幼蟲及蛹。 二、栽植天人菊、萬壽菊或孔雀草等綠肥作物，翻犁後混入土壤亦可降低土中線蟲的密度。 三、含幾丁質成分的土壤有機添加物可誘增土壤中放射線菌的密度，因而降低線蟲卵的孵化，達到防治線蟲的效果。	另請以登記防治藥劑進行防治(請見備註一)
全期	白粉病	一、選擇抗、耐病品種。 二、田間保持通風。 三、維持田間衛生，儘速移除病株殘體，降低田間感染源密度。 四、種子消毒，以溫水浸種，52°C、30 分鐘。	另請以登記防治藥劑進行防治(請見備註一)
	灰黴病		
	疫病		
	炭疽病		
	細菌性斑點病		
	青枯病		

防治時期 (月份)	防治對象	防治方法	
		非農藥防治	農藥防治
全期	白絹病	<p>一、避免密植及通風不良環境。</p> <p>二、維持田間衛生，儘速移除廢棄或受害植體，避免害蟲持續蔓延。</p> <p>三、種植前全園浸水 7-10 天以減少土中殘存病原菌之密度。</p>	請以登記防治藥劑進行防治(請見備註一)
全期	細蟎及 銹蟎類	<p>一、避免密植及通風不良環境。</p> <p>二、維持田間衛生，儘速移除廢棄或受害植體，避免害蟲持續蔓延。</p>	另請以登記防治藥劑進行防治(請見備註一)
	葉蟎		
全期	薊馬	<p>一、避免密植及通風不良環境。</p> <p>二、園區之害蟲(除葉蟎類外)以黃色黏紙進行監測調查，掌握防治先機。</p> <p>三、維持田間衛生，儘速移除廢棄或受害植體，避免害蟲持續蔓延。</p> <p>四、黃色黏板或水盤誘殺，5 公尺可放置 1 個，黃色黏紙黏性降低時更換。</p>	另請以登記防治藥劑進行防治(請見備註一)
	蚜蟲類		
	粉虱類		
	斑潛蠅類		

防治時期 (月份)	防治對象	防治方法	
		非農藥防治	農藥防治
全期	植食性 瓢蟲類	一、避免密植及通風不良環境。 二、維持田間衛生，儘速移除廢棄或受害植體，避免害蟲持續蔓延。	另請以登記防治藥劑進行防治(請見備註一)
全期	鱗翅目 (夜蛾類、毒蛾)害蟲	一、避免密植及通風不良環境。 二、維持田間衛生，儘速移除廢棄或受害植體，避免害蟲持續蔓延。	另請以登記防治藥劑進行防治(請見備註一)

備註：

- 一、防治藥劑請參照動植物防疫檢疫局農藥資訊服務網之公告  
(<http://pesticide.baphiq.gov.tw>)及農業藥物毒物試驗所「植物保護資訊系統  
<https://otserv2.tactri.gov.tw/ppm>」。
- 二、查詢方法(茄科作物、茄科果菜類、樹番茄)。
- 三、藥劑使用方法、使用限制及應注意事項請參閱農藥包裝上之標示及使用說明。
- 四、其他防治資材可參考農糧署「有機農產品及有機農產加工品驗證管理辦法」之規定  
(<https://www.afa.gov.tw/cht/index.php?code=list&ids=556> )
- 五、每次施藥時，請勿同時混用多種藥劑，避免藥害及農藥殘留發生。
- 六、推薦用藥及安全採收期僅適用國內，外銷用藥須符合輸入國檢疫規範。
- 七、使用油劑應注意勿於高溫下使用，並觀察有無藥害發生，適時調降濃度。

## 七、樹番茄生產履歷紀錄簿



主辦單位：行政院農業委員會  
輔導單位：\_\_\_\_\_區農業改良場  
栽培年期：            /    年

## 基本資料

生產履歷編號	_____ - _____	2 吋 正面 照片
單位名稱		
經營農戶姓名		
聯絡電話	電話 ( )                      傳真 ( ) 行動電話	
住 址		
e-mail		栽培總面積                      公頃
編號	農地地籍號碼	面 積
1	市鎮鄉              段              小段              號	公頃
2	市鎮鄉              段              小段              號	公頃
3	市鎮鄉              段              小段              號	公頃
4	市鎮鄉              段              小段              號	公頃
5	市鎮鄉              段              小段              號	公頃
6	市鎮鄉              段              小段              號	公頃
備註		





## 栽培工作紀錄

記錄項目	作業日期	作業內容	備註
種植	年 月 日	<input type="checkbox"/> 種子消毒 <input type="checkbox"/> 播種 <input type="checkbox"/> 育苗管理 <input type="checkbox"/> 定植(移植)	
	年 月 日	<input type="checkbox"/> 種子消毒 <input type="checkbox"/> 播種 <input type="checkbox"/> 育苗管理 <input type="checkbox"/> 定植(移植)	
	年 月 日	<input type="checkbox"/> 種子消毒 <input type="checkbox"/> 播種 <input type="checkbox"/> 育苗管理 <input type="checkbox"/> 定植(移植)	
	年 月 日	<input type="checkbox"/> 種子消毒 <input type="checkbox"/> 播種 <input type="checkbox"/> 育苗管理 <input type="checkbox"/> 定植(移植)	
田間管理	年 月 日	<input type="checkbox"/> 固定枝條 <input type="checkbox"/> 摘心去頂 <input type="checkbox"/> 疏花疏果 <input type="checkbox"/> 除側芽 <input type="checkbox"/> 摘葉 <input type="checkbox"/> 除草 <input type="checkbox"/> 施肥	
	年 月 日	<input type="checkbox"/> 固定枝條 <input type="checkbox"/> 摘心去頂 <input type="checkbox"/> 疏花疏果 <input type="checkbox"/> 除側芽 <input type="checkbox"/> 摘葉 <input type="checkbox"/> 除草 <input type="checkbox"/> 施肥	
	年 月 日	<input type="checkbox"/> 固定枝條 <input type="checkbox"/> 摘心去頂 <input type="checkbox"/> 疏花疏果 <input type="checkbox"/> 除側芽 <input type="checkbox"/> 摘葉 <input type="checkbox"/> 除草 <input type="checkbox"/> 施肥	
	年 月 日	<input type="checkbox"/> 固定枝條 <input type="checkbox"/> 摘心去頂 <input type="checkbox"/> 疏花疏果 <input type="checkbox"/> 除側芽 <input type="checkbox"/> 摘葉 <input type="checkbox"/> 除草 <input type="checkbox"/> 施肥	
	年 月 日	<input type="checkbox"/> 固定枝條 <input type="checkbox"/> 摘心去頂 <input type="checkbox"/> 疏花疏果 <input type="checkbox"/> 除側芽 <input type="checkbox"/> 摘葉 <input type="checkbox"/> 除草 <input type="checkbox"/> 施肥	
	年 月 日	<input type="checkbox"/> 固定枝條 <input type="checkbox"/> 摘心去頂 <input type="checkbox"/> 疏花疏果 <input type="checkbox"/> 除側芽 <input type="checkbox"/> 摘葉 <input type="checkbox"/> 除草 <input type="checkbox"/> 施肥	
	年 月 日	<input type="checkbox"/> 固定枝條 <input type="checkbox"/> 摘心去頂 <input type="checkbox"/> 疏花疏果 <input type="checkbox"/> 除側芽 <input type="checkbox"/> 摘葉 <input type="checkbox"/> 除草 <input type="checkbox"/> 施肥	
	年 月 日	<input type="checkbox"/> 固定枝條 <input type="checkbox"/> 摘心去頂 <input type="checkbox"/> 疏花疏果 <input type="checkbox"/> 除側芽 <input type="checkbox"/> 摘葉 <input type="checkbox"/> 除草 <input type="checkbox"/> 施肥	
	年 月 日	<input type="checkbox"/> 固定枝條 <input type="checkbox"/> 摘心去頂 <input type="checkbox"/> 疏花疏果 <input type="checkbox"/> 除側芽 <input type="checkbox"/> 摘葉 <input type="checkbox"/> 除草 <input type="checkbox"/> 施肥	

	年 月 日	<input type="checkbox"/> 固定枝條 <input type="checkbox"/> 摘心去頂 <input type="checkbox"/> 疏花疏果 <input type="checkbox"/> 除側芽 <input type="checkbox"/> 摘葉 <input type="checkbox"/> 除草 <input type="checkbox"/> 施肥	
	年 月 日	<input type="checkbox"/> 固定枝條 <input type="checkbox"/> 摘心去頂 <input type="checkbox"/> 疏花疏果 <input type="checkbox"/> 除側芽 <input type="checkbox"/> 摘葉 <input type="checkbox"/> 除草 <input type="checkbox"/> 施肥	
	年 月 日	<input type="checkbox"/> 固定枝條 <input type="checkbox"/> 摘心去頂 <input type="checkbox"/> 疏花疏果 <input type="checkbox"/> 除側芽 <input type="checkbox"/> 摘葉 <input type="checkbox"/> 除草 <input type="checkbox"/> 施肥	
	年 月 日	<input type="checkbox"/> 固定枝條 <input type="checkbox"/> 摘心去頂 <input type="checkbox"/> 疏花疏果 <input type="checkbox"/> 除側芽 <input type="checkbox"/> 摘葉 <input type="checkbox"/> 除草 <input type="checkbox"/> 施肥	
	年 月 日	<input type="checkbox"/> 固定枝條 <input type="checkbox"/> 摘心去頂 <input type="checkbox"/> 疏花疏果 <input type="checkbox"/> 除側芽 <input type="checkbox"/> 摘葉 <input type="checkbox"/> 除草 <input type="checkbox"/> 施肥	
其他作業	年 月 日	作業內容:	備註:
	年 月 日	作業內容:	備註:
	年 月 日	作業內容:	備註:
	年 月 日	作業內容:	備註:
	年 月 日	作業內容:	備註:
	年 月 日	作業內容:	備註:
	年 月 日	作業內容:	備註:
	年 月 日	作業內容:	備註:

### 肥料施用紀錄

施肥別	施用日期	施用資材		施用量 (公斤)	備註
		資材代碼	資材批號		
基 肥	年 月 日				
追 肥	年 月 日				
	年 月 日				
	年 月 日				
	年 月 日				

### 病蟲草害防治施用紀錄

施用日期	防治對象	施用資材		施用量 (公斤【升】)	稀釋倍數	備註
		資材代碼	資材批號			
年 月 日						
年 月 日						
年 月 日						
年 月 日						
年 月 日						
年 月 日						



## 出貨紀錄

※填寫方式:1.當銷售行為發生時，應即時紀錄。2.請於出貨單據上填寫採收批號。

銷售日期	採收批號 /採收日	銷售對象	出貨量 (公斤)	包裝重量 (公斤)	銷售總額 (元)	標章流水編號 起迄	產品 等級	備註
/ /								
/ /								
/ /								
/ /								
/ /								
/ /								
/ /								
/ /								
/ /								
/ /								
/ /								
/ /								
/ /								
/ /								
/ /								
/ /								
/ /								
/ /								
/ /								
/ /								

肥料資材與代碼對照表

肥料資材代碼	肥料名稱	肥料資材代碼	肥料名稱
A1		A2	
A3		A4	
A5		A6	
A7		A8	
A9		A10	

防治資材與代碼對照表

防治資材代碼	資材名稱	防治資材代碼	資材名稱
B1		B2	
B3		B4	
B5		B6	
B7		B8	
B9		B10	
B11		B12	
B13		B14	
B15		B16	

其他資材與代碼對照表

其他資材代碼	資材名稱	其他資材代碼	資材名稱
C1		C2	
C3		C4	
C5		C6	
C7		C8	





### 防治資材採購紀錄表

採購日期	資材代碼	資材批號	廠牌	供應商	單價/單位	數量	小計	備註
/ /								
/ /								
/ /								
/ /								
/ /								
/ /								
/ /								
/ /								
/ /								
/ /								
/ /								
/ /								
/ /								
/ /								
/ /								
/ /								



病蟲(草)害防治資材採購資料黏貼處

## 各種檢驗分析表黏貼處

收件日期： / /  土壤  水質  重金屬含量  農藥殘留  其他: \_\_\_\_\_

## 其他記事

日期： 年 月 日

日期： 年 月 日

日期： 年 月 日

日期： 年 月 日

## 八、良好農業規範工作小組

(1) 工作小組連絡窗口：

姓名	單位	職稱	聯絡電話	電子信箱
蔡本原	台中區農業改良場	助理研究員	04-8523101 轉 420	tsaiby@tdais.gov.tw

(2) 良好農業規範工作小組名單：

姓名	單位	職稱	聯絡電話	電子信箱	備註
戴振洋	臺中場改良課	副研究員	04-8523101 轉 251	taijy@tdais.gov.tw	組長
郭雅紋	臺中場環境課	助理研究員	04-8523101 轉 310	kuoyw@tdais.gov.tw	土壤肥料
趙佳鴻	臺中場環境課	副研究員	04-8523101 轉 321	chiahung@tdais.gov.tw	病蟲害防治
蔡本原	臺中場推廣課	助理研究員	04-8523101 轉 420	tsaiby@tdais.gov.tw	經營管理