

油茶良好農業規範 (TGAP)

行政院農業委員會

茶業改良場編撰

2017 年版

目 錄

	頁
誓約書.....	1
一、生產及出貨作業流程圖.....	2
二、生產及出貨作業風險管理內容一覽表.....	3
三、生產及出貨作業查核表.....	5
四、栽培管理作業曆.....	7
五、施肥作業標準.....	8
六、病蟲(草)害防治曆.....	9
七、生產履歷紀錄簿.....	14
基本資料.....	15
栽培工作紀錄.....	16
肥料施用紀錄.....	17
病蟲(草)害防治施用紀錄.....	18
油茶籽生產紀錄.....	19
出貨紀錄.....	20
肥料資材與代碼對照表.....	21
防治資材與代碼對照表.....	21
其他資材與代碼對照表.....	21
肥料資材採購紀錄表.....	22
防治資材採購紀錄表.....	23
其他資材採購紀錄表.....	24
病蟲草害防治資材採購資料黏貼處.....	25
各種檢驗分析表黏貼處.....	26
其他記事.....	27
八、良好農業規範工作小組.....	28

誓 約 書

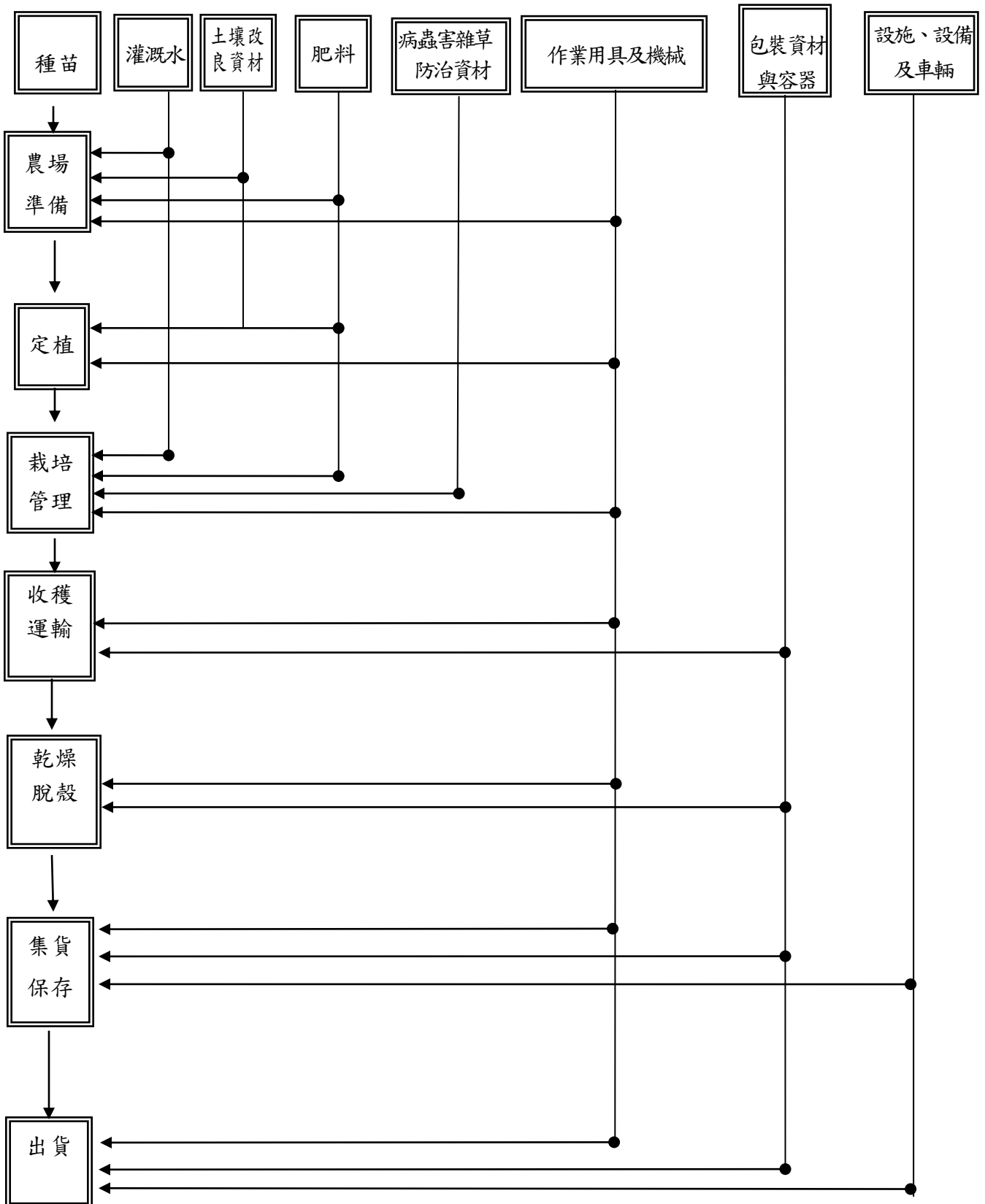
單 位：_____

負責人姓名：_____

我_____，關於本產品油茶籽生產及出貨相關安全、安心作業之保證，立下誓約如下：

1. 在本產品油茶籽的生產過程中不使用未經合法登記註冊之資材。
2. 在出貨過程中，如發生貨物安全上的責任，經實施認驗證檢查或其他查驗，證實安全責任歸咎於我，我會承擔全部責任。
3. 我會遵從良好農業規範之各項規定，依規定進行生產、記錄並提供資料；相關紀錄之網路資訊可公開給第三者。
4. 我願遵從所屬產銷班所制定之規約或章程，若違反願受除名之處分。
5. 如因違反了前述規定而遭受處分，將無條件接受並不得異議。

一、生產及出貨作業流程圖



- ※ 農場準備：①整地②土壤改良／肥料施用
- ※ 栽培管理：①灌溉②病蟲害防治③追肥施用④修剪
- ※ 乾燥脫殼：①乾燥處理(含水率12%以下)②脫殼
- ※ 集貨保存：①去除雜異物及受病蟲危害油茶籽②保存

二、生產及出貨作業風險管理內容一覽表

項目	管理對象	危害因子	引發危害之原因	因應對策方法	憑證及紀錄文件	備註
種苗						
育 苗 場 所	· 種苗	· 病原微生物	· 遭受病菌感染 · 來源不明種苗	· 注意育苗場所衛生及栽培介質清潔 · 慎選種苗繁殖母樹來源，確認種苗來源	· 查核表 · 種苗採購單據	
	· 灌溉水	· 病原微生物 · 重金屬等其他有害物質	· 水源受污染 · 供水設備的清潔管理不良	· 水源安全的確認，並符合灌溉用水標準 · 做好供水設備的衛生管理	· 水質分析報告 · 查核表	
	· 病蟲雜草防治資材	· 未合法登記的病蟲雜草防治藥劑	· 使用禁用農藥或未登記或未推薦藥劑	· 確認使用合法登記的病蟲雜草防治藥劑，妥善保管採購單據，並紀錄藥劑製造廠商及批號 · 遵守合法登記病蟲雜草防治藥劑的使用方法	· 採購單據 · 查核表	
	· 作業用具及機具	· 病原微生物	· 作業用具機械傳播病原微生物	· 實生播種或分株作業用具及機具應維持清潔與保養	· 操作及維護清潔保養紀錄	
農場準備、栽培管理、果實採收						
栽 培 場 所	· 種苗	· 病原微生物 · 種苗來源不明及管理不良	· 種苗遭受病菌感染 · 種苗來源不明及管理不良	· 保存種苗採購單據	· 種苗採購單據 · 查核表	
	· 灌溉水	· 病原微生物 · 重金屬等其他有害物質	· 水源受污染 · 供水設備的清潔管理不良	· 水源安全的確認，並符合灌溉用水標準 · 做好供水設備的衛生管理	· 水質分析報告 · 查核表	
	· 土壤(農場週邊環境)	· 病原微生物 · 重金屬 · 其它有害物質	· 土壤遭重金屬污染 · 農場周邊環境的污染	· 評估農地歷年使用情形及地下水質 · 取樣進行土壤分析，並合理改善 · 做好周邊環境的清潔工作及防止污染源入侵	· 土壤肥力分析報告 · 土壤重金屬分析報告 · 農場的地籍紀錄 · 查核表	
	· 肥料	· 病原微生物 · 重金屬 · 其它有害物質	· 有機質肥料及化學肥料所導致的污染 · 倉貯場所管理不良 · 使用未登記核可之肥料	· 依據土壤診斷分析推薦用量施肥 · 透過採購單據確認使用資材的品質，並保存單據 · 倉貯肥料須通風良好，避免濕氣凝結，及清潔維護	· 採購單據 · 施肥紀錄、倉貯紀錄 · 查核表	
	· 病蟲雜草防治資材	· 未合法登記的病蟲雜草防治藥劑 · 超過容許量農藥殘留	· 使用禁用農藥或非登記推薦藥劑 · 作業人員違規施用或施用不當	· 確認使用合法登記的病蟲雜草防治藥劑，妥善保管採購單據，並紀錄藥劑製造廠商及批號 · 遵守合法登記病蟲雜草防治藥劑的使用方法 · 進行產品農藥殘留抽驗，及加強人員安全用藥觀念	· 採購單據 · 操作紀錄 · 查核表 · 農藥殘留分析報告	

項目	管理對象	危害因子	引發危害之原因	因應對策方法	憑證及紀錄文件	備註
	· 作業用具及機具	· 病原微生物	· 作業用具機械清潔不良傳播病原微生物	· 整地、中耕、病蟲雜草害防治、肥培、採收等作業用具及機具應維持清潔與保養	· 操作及保養清潔紀錄	
採收後乾燥或脫殼、包裝貯藏、出貨						
採收後處理場所	· 作業用具及機具	· 病原微生物 · 異物	· 作業用具及機具傳播病原微生物 · 乾燥場所環境衛生不良 · 油茶籽乾燥度不足	· 維持設施之安全及清潔衛生，場所要保持通風，並阻隔外來汙染，產生之廢棄物應妥善處理 · 包裝作業器具要保持清潔衛生，避免異物混入 · 油茶籽乾燥度不足，應達含水率 12%以下	· 操作及保養清潔紀錄 · 查核表	
	· 貯藏設施	· 病原微生物 · 異物	· 貯藏設施的管理與環境清潔衛生不良 · 小動物、昆蟲的侵入 · 貯藏環境溫度控制不良造成品質劣變	· 貯藏設施要冷涼遮蔽、通風良好、無濕氣凝結 · 做好貯藏設施的清潔維護及密閉性 · 即期加工貯藏於冷涼遮蔽常溫，長期貯藏(2 個月以上)溫度應於 0°C 以下	· 溫度紀錄 · 使用紀錄	
	· 包裝資材	· 病原微生物 · 異物	· 包裝資材不符規定 · 存放的環境清潔管理不良	· 包裝資材應符合食品級包裝 · 維持存放環境的清潔衛生	· 採購單據 · 使用紀錄	
	· 作業員的衛生	· 病原微生物	· 作業員的個人衛生不良	· 督促作業人員的個人衛生管理	· 查核表	
出貨	· 車輛	· 病原微生物 · 異物	· 車輛的清潔管理不良 · 車輛密封性不佳	· 維持車輛的清潔 · 車廂裝貨處要加蓋或用帆布遮蔽	· 查核表	

三、生產及出貨作業查核表

作業流程	分類	檢查項目	查核頻率	日期	查核者	
共通事項	農場土地 周邊環境	△對於農地的生產履歷或農場的周邊環境，是否已經確認？	隨時			
		△是否已經確認周邊環境無有害物質所導致的污染？	隨時			
		△是否採取土樣檢查分析保存分析報告資料？	1次/年			
	水	水源	△水源是否明確？（自來水、地下水、雨水、其他；是否確認未被污染）	隨時		
		水質檢查	△如果需要使用自來水以外的水源，是否已實施水質檢查？	隨時		
		供水設備	△供水設備是否正常啟用，並且定期維修，相關設備管理紀錄是否妥善保存？	隨時		
	廢棄物處理		◎是否在固定場所進行分類、保管、回收等作業，且在回收後是否作好保管場所的清掃？	隨時		
	作業人員	教育訓練	◎定期接受栽培管理及衛生管理等相關研習訓練紀錄	1次/年		
			◎定期接受農藥施用等相關研習訓練紀錄			
			◎保持作業服的清潔衛生？	隨時		
紀錄的保存	資訊提供	◎是否保存文件及紀錄並可提供相關產銷資訊？	隨時			
種苗準備	種苗	自行繁殖	◎是否有種苗繁殖生產紀錄？	1次/年		
		採購	◎是否有妥善保管採購單據？	1次/年		
	肥料	採購	◎使用資材(材料、成份等)是否明確？採購單據是否妥善保管？	隨時		
		病蟲雜草防治資材	倉貯	◎是否已依不同資材進行區分，並實施整理、整頓、清潔(3S)？	隨時	
			◎是否有倉貯管理紀錄？	隨時		
	作業用具及機具		◎作業用具、機械是否定期進行維修與清潔？	隨時		
整地、定植、栽培管理	土壤(農場及農場 周邊環境)	◎農場土地編冊及周邊環境清潔維護紀錄	1次/年			
		廢棄物處理	◎是否於固定保管場所分別保管、回收，回收後是否清掃保管場所	隨時		
		土壤	◎土壤一般及重金屬分析紀錄	1次/年		
	灌溉水	水源	◎灌溉水源使用紀錄 ◎供水設備保養及維修紀錄	隨時		
		水質檢查	◎水的pH值及重金屬分析	1次/1年		
	其它資材(肥料等資材)	採購	◎使用資材(材料、成份等)是否正確？採購單據是否妥善保管？	隨時		
		倉貯	◎是否已依不同資材進行區分，並實施整理、整頓、清潔(3S)？	隨時		
			◎是否有倉貯管理紀錄？	隨時		
		肥培管理	◎是否依據土壤診斷分析推薦用量合理化施肥？	1次/年		
	病蟲雜草防治資材	採購	◎是否採購合法登記之藥劑，並記錄製造廠商及批號？	隨時		
		倉貯	◎是否依不同資材進行區分，並實施整理、整頓、清潔(3S)？	隨時		
			◎是否有倉貯管理紀錄？	隨時		
		病蟲雜草管理	◎是否依照推薦用藥或非農藥資材進行防治？	隨時		
	◎是否有定期參加病蟲雜草防治研習？		1次/年			
	作業用具、機具		◎作業用具、機械是否定期實施維修與清潔？	隨時		

作業流程	分類		檢查項目	查核頻率	日期	查核者
採收、乾燥、脫殼	作業人員	健康管理	◎人員健康狀態確認	隨時		
			△作業人員健康檢查是否異常？	1次/年		
	作業用具、機械及搬運車輛		◎機械設施與器具之定期維護保養？	1次/年		
			◎機械設施與器具是否混有異物及雜物？	隨時		
			◎作業用具是否進行整理、整頓、清掃？	隨時		
	乾燥及脫殼		◎採收後是否立即進行陰乾、日曬或熱風乾燥	隨時		
			◎乾燥場所清潔衛生檢查	隨時		
			◎乾燥及脫殼機具清理紀錄	隨時		
	驗收、包裝、出貨	包裝及驗收		◎包裝是否破損	隨時	
			◎產品數量規格與總重是否確實進行清點	隨時		
			◎出貨記錄是否完整	隨時		
			◎有無檢附生產履歷紀錄	隨時		
			◎原料(新鮮油茶果實或油茶籽)農藥殘留檢測	1次/年		
貯藏設施			△貯藏設施衛生管理	隨時		
			△貯藏設施溫濕度管理	隨時		
			△是否有小動物或影響衛生昆蟲出現	隨時		
運輸車輛與器具			△運輸車輛與器具是否定期維修檢查	隨時		
			△運輸車輛與器具是否隨時進行清潔	隨時		

備註：1. ◎為必要查核項目，△為配合產地實際狀況的選擇項目。

2. 生產履歷產品之農地，須經水質及土壤檢測通過。

四、栽培管理作業曆

生長發育	休眠		萌芽		春梢生長				花芽發育			開花	
	果實成熟												
月份	01	02	03	04	05	06	07	08	09	10	11	12	
栽培 加工 作業	<p>(1) 定植期：一般栽植方式以穴植法為主，行株距3.3-4.0公尺之間，先將直徑及深度各約 50 公分植穴挖好，底部放10~15公分深的有機質，再覆一層鬆軟土後，然後將苗株的塑膠袋輕輕割破脫去，儘可能維護土球完整，以免損傷根系；小心置入植穴內後，周圍填土輕輕夯實並澆水，上敷雜草、蔗渣或抑制蓆等資材，以防水分蒸發，並立支架，防止風害。</p> <p>(2) 幼苗期：因油茶生長較為緩慢，再加上種植的行株距大，因此初期易受雜草、藤蔓危害，可於行間進行雜草抑制蓆的覆蓋，減少雜草的發生。全園覆蓋雜草抑制蓆成本較高，可在植株周邊覆蓋 2 件適當長寬之雜草抑制蓆，若雜草生長定期割除，形成草生狀態，割除的雜草可鋪放在油茶基部周邊抑制雜草。</p> <p>(3) 2-3 年生苗管理：經過整枝修剪的調節，可使油茶樹體結構利用空間最大，讓油茶樹冠內外葉片充分進行光合作用，提高結果量、降低病蟲害之發生及具有矮化的效果。為形成合理的結構和豐產樹冠，對幼樹必須分期分批修枝整形，一般修剪成自然開心型或圓頭型結構為最合理。油茶定植後，主幹高 60 公分時在 30~50cm 處選留 3~4 個生長強壯方位合理的分枝培養為主枝；第二年在每個主枝上保留 2~3 個強壯分枝作為亞主枝。幼木定植後約 2~3 年樹型才會定型，視枝條狀況進行拉枝的動作。</p> <p>(4) 第 3~4 年，於亞主枝上將強壯春梢培養為結果母枝及結果枝，使三者之間比例合理，均勻分佈。修剪時間在 11 月~2 月為佳，盡量控制株高在 2 公尺以下，有利日後的採收。</p> <p>(5) 成樹期：每年於 10 月份採果後，進行整枝修剪作業，並施用禮肥，補充樹體養份。</p> <p>(6) 採果期：約於每年 10 月份，採果後儘速進行日曬或熱風乾燥，利用手剝或機器去殼後，油茶籽儘速榨油。</p>												

五、施肥作業標準

(一) 目的：為提升油茶產量及品質，避免肥料不當施用造成環境汙染，特訂定本施肥作業標準

(二) 適用範圍：本標準適用於油茶全年之施用作業。

(三) 使用資材：有機質肥料、化學肥料。

(四) 作業方法：

作業名稱	作 業 方 法	注 意 事 項
1. 施肥前置作業	1. 施肥作業請於一個月前採取土壤樣品，進行土壤營養診斷分析。 2. 根據土壤營養診斷及植體分析推薦用量，合理化施肥。	1-1. 以栽植於土層深厚，疏鬆肥沃，微酸性的砂質壤土，排水良好之地最佳。 2-1. 三要素全年之推薦量，視田區土壤性質與肥力情形進行調整。一般氮素用量300~500公斤/公頃，磷酐100~150公斤/公頃，氧化鉀200~400公斤/公頃。
2. 肥培管理	1. 每年年初可將全年1/2量的磷肥及鉀肥埋入油茶樹冠投影處作為基肥。磷酐50-75公斤/公頃，氧化鉀100~200公斤/公頃。 2. 每年3月營養生長期開始，以氮肥施用為主，氮素100-180公斤/公頃。磷酐10-20公斤/公頃，氧化鉀25~50公斤/公頃。 2. 每年6月開花至小果期-施用以氮肥及磷肥為主，氮素100-120公斤/公頃。磷酐30-60公斤/公頃，氧化鉀25~50公斤/公頃。 3. 每年8月果實膨大期開始，施用以鉀肥為主，氮素60-80公斤/公頃。磷酐10-20公斤/公頃，氧化鉀50~100公斤/公頃。 4. 每年11月採果期後，施用禮肥，以氮磷鉀平均施用即可，約50公斤/公頃。	2-2. 有機質堆肥應充份醱酵腐熟，以免影響植株生育。有機質堆肥施用量，視資材之不同用量約5-10公噸/公頃。可改善土壤物理性質。

備註：請依土壤性質與肥力情形調整實際施用量

六、油茶病蟲(草)害防治曆

生長發育	<div style="display: flex; justify-content: space-around; align-items: center;"> <div style="text-align: center;">休眠 —————</div> <div style="text-align: center;">萌芽 ———</div> <div style="text-align: center;">春梢生長 —————</div> <div style="text-align: center;">花芽發育 —————</div> <div style="text-align: center;">開花 —————</div> </div>											
	<div style="display: flex; justify-content: center; align-items: center;"> <div style="margin-right: 20px;">果實成熟 —————</div> </div>											
月份	01	02	03	04	05	06	07	08	09	10	11	12

重要病蟲害發生期												
月份	01	02	03	04	05	06	07	08	09	10	11	12
油茶餅病		—————	—————	—————								
油茶炭疽病					—————	—————	—————	—————	—————	—————		
油茶藻斑病	—————	—————	—————					—————	—————	—————		
茶捲葉蛾				—————	—————	—————	—————	—————	—————	—————		
茶姬捲葉蛾		—————	—————	—————	—————	—————			—————	—————	—————	
臺灣黃毒蛾					—————	—————	—————	—————			—————	—————
烏柏黃毒蛾		—————	—————	—————	—————							
茶蠹			—————	—————	—————					—————	—————	—————
避債蛾	—————			—————	—————			—————	—————			
油茶彫木蛾							—————	—————	—————			
油茶果捲葉蛾							—————	—————	—————			

油茶果象鼻蟲												
葉蟬類												
薊馬類												
中華褐金龜												
草害												

防治時期	防治對象	防治方法		
		栽培管理及低毒性資材利用		農藥防治
月別		使用方法	注意事項	
多發生於冬末春初	油茶餅病	<ol style="list-style-type: none"> 1. 適當整枝修剪及調整栽培密度，可改善油茶園環境光照及通風性，降低濕度，減少病害發生。 2. 發病期間，剪枝工具使用後應避免進入健康園區。 3. 發病初期徹底清除罹病膨大組織，減少田間感染源。 		備註 1
全年可見，好發於高溫高濕季節	油茶炭疽病（茶赤葉枯病）	<ol style="list-style-type: none"> 1. 適當整枝修剪及調整栽培密度，可改善油茶園通風性，減少病害發生。 2. 適當施肥，避免氮肥過度施用，可降低炭疽病發生。 3. 炭疽病易經由傷口感染，應避免農事操作、昆蟲取食及日燒引起的傷害。 4. 清除炭疽病感染之果實及枝葉，採收後清除田間罹病落果，做好衛生管理。 5. 新植油茶時，選擇經過抗病篩選的豐產品系。 6. 發病初期施用葵花油乳化液 200 倍，每隔 7 天噴一次，連續施用 3 次。 	<ol style="list-style-type: none"> 1. 病原菌隨風雨飛濺傳播，颱風過後應特別注意本病害之發生。 2. 炭疽病具潛伏感染性，且可感染葉片、枝條及果實，應於發生初期及早防治。 	備註 1

防治時期	防治對象	防治方法		
		栽培管理及低毒性資材利用		農藥防治
		使用方法	注意事項	
多發生於春秋兩季	油茶藻斑病	<ol style="list-style-type: none"> 適當整枝修剪及調整栽培密度，可改善油茶園通風性，減少病害發生。 適當補充磷、鉀肥，增強樹勢。 清除藻斑病感染之枝葉，做好田間衛生管理。 		備註 1
全年可見，好發於春秋兩季	捲葉蛾類	<ol style="list-style-type: none"> 人工摘除卵塊。 成蛾產卵期間釋放赤眼卵寄生蜂，每公頃釋放 100 片蜂片，每月釋放 1~3 次。 		備註 1
多發生於夏季	臺灣黃毒蛾	摘除卵塊或於一、二齡幼蟲群集時，將其摘離田間。		<ol style="list-style-type: none"> 農藥資訊服務網 網址：http://pesticide.baphiq.gov.tw/ 登記管理／病蟲害防治／ 作物名稱：油茶 農藥資訊資訊整合平台檢索 網址：http://portal.tactri.gov.tw/ 作物名稱：油茶
多發生於春末夏初	烏柏黃毒蛾	摘除卵塊或於一、二齡幼蟲群集時，將其摘離田間。		<ol style="list-style-type: none"> 農藥資訊服務網 網址：http://pesticide.baphiq.gov.tw/ 登記管理／病蟲害防治／ 作物名稱：油茶 農藥資訊資訊整合平台檢索 網址：http://portal.tactri.gov.tw/ 作物名稱：油茶
多發生於春秋兩季	茶蠶	摘除卵塊或於一、二齡幼蟲群集時，將其摘離田間。		備註 1
全年可見，好發於夏季	避債蛾	<ol style="list-style-type: none"> 隨手摘除蟲袋，攜出田間。 		備註 1

防治時期	防治對象	防治方法		
		栽培管理及低毒性資材利用		農藥防治
月別		使用方法	注意事項	
多發生於夏季	油茶彫木蛾	<ol style="list-style-type: none"> 1. 採收後可適度修剪枝條，發現受害枝條時，即予以剪除燒毀。 2. 發現有輕微萎凋徵狀之枝條時，可觀察是否有新蟲孔，可以將棉花沾酒精塞住蟲孔，或以鐵絲插入蟲孔內刺死幼蟲，可達防治效果。 3. 為害嚴重區域，可於成蟲產卵高峰期，夜間懸掛黑光燈誘殺成蛾。 		備註 1
多發生於果實成熟期	油茶果捲葉蛾	將有蛀孔之油茶果實摘離田間，並予以燒毀。		備註 1
多發生於果實成熟期	油茶果象鼻蟲	將有蛀孔之油茶果實摘離田間，並予以燒毀。		備註 1
多發生於春末夏初	葉蟬類	<ol style="list-style-type: none"> 1. 適當整枝修剪及調整栽培密度，可改善油茶園通風性，降低葉蟬發生密度。 2. 定期清除田間雜草，改善通風環境，可減輕嫩梢被危害。 3. 黃色黏紙約 5 公尺設置一處，高度約 120-150 公分，黏性降低時更換。 4. 苦楝油。 		<ol style="list-style-type: none"> 1. 農藥資訊服務網 網址：http://pesticide.baphiq.gov.tw/ 登記管理／病蟲害防治／ 作物名稱：油茶 2. 農藥資訊資訊整合平台檢索 網址：http://portal.tactri.gov.tw/ 作物名稱：油茶
多發生於秋冬季	薊馬類	<ol style="list-style-type: none"> 1. 適當整枝修剪及調整栽培密度，可改善油茶園通風性，降低薊馬發生密度。 2. 黃色黏紙約 5 公尺設置一處，高度約 120-150 公分，黏性降低時更換。 3. 苦楝油。 		<ol style="list-style-type: none"> 1. 農藥資訊服務網 網址：http://pesticide.baphiq.gov.tw/ 登記管理／病蟲害防治／ 作物名稱：油茶 2. 農藥資訊資訊整合平台檢索 網址：http://portal.tactri.gov.tw/ 作物名稱：油茶
多發生於夏季	中華褐金龜	<ol style="list-style-type: none"> 1. 為害嚴重區域，可於成蟲產卵高峰期，夜間懸掛黑光燈誘殺成蛾。 		備註 1

防治時期	防治對象	防治方法		
		栽培管理及低毒性資材利用		農藥防治
月別		使用方法	注意事項	
全年發生	草害	1. 鋪設雜草抑制蓆或天然敷蓋物。 2. 間作農作物或綠肥作物。 3. 草生栽培。		備註 1

備註：1. 新增油茶或山茶科乾果類核准登記用藥及防治對象

請依農藥資訊服務網 (<http://pesticide.baphiq.gov.tw/>) 公告為主 (即時更新最新公告)。

或參閱農藥資訊資訊整合平台檢索 (<http://portal.tactri.gov.tw/>)。

2. 每次施藥時，請勿同時混用多種藥劑，避免藥害及農藥殘留發生。

3. 核准登記用藥及安全採收期僅適國內，外銷用藥需符合輸入國檢疫規範。

七、油茶生產履歷紀錄簿



主辦單位：行政院農業委員會
輔導單位：_____區農業改良場
栽培年期： / 年

栽培工作紀錄

記錄項目	作業日期	作業內容	備註
農場準備	年 月 日	<input type="checkbox"/> 整地 <input type="checkbox"/> 除草 <input type="checkbox"/> 有機質肥料 <input type="checkbox"/> 其他	
	年 月 日	<input type="checkbox"/> 整地 <input type="checkbox"/> 除草 <input type="checkbox"/> 有機質肥料 <input type="checkbox"/> 其他	
種 苗	年 月 日	<input type="checkbox"/> 自行繁殖 <input type="checkbox"/> 購買	
	年 月 日	<input type="checkbox"/> 自行繁殖 <input type="checkbox"/> 購買	
定 植	年 月 日	<input type="checkbox"/> 移植 <input type="checkbox"/> 補植	
	年 月 日	<input type="checkbox"/> 移植 <input type="checkbox"/> 補植	
栽培管理	年 月 日	<input type="checkbox"/> 除草 <input type="checkbox"/> 施肥 <input type="checkbox"/> 灌溉 <input type="checkbox"/> 修剪 <input type="checkbox"/> 其他	
	年 月 日	<input type="checkbox"/> 除草 <input type="checkbox"/> 施肥 <input type="checkbox"/> 灌溉 <input type="checkbox"/> 修剪 <input type="checkbox"/> 其他	
	年 月 日	<input type="checkbox"/> 除草 <input type="checkbox"/> 施肥 <input type="checkbox"/> 灌溉 <input type="checkbox"/> 修剪 <input type="checkbox"/> 其他	
	年 月 日	<input type="checkbox"/> 除草 <input type="checkbox"/> 施肥 <input type="checkbox"/> 灌溉 <input type="checkbox"/> 修剪 <input type="checkbox"/> 其他	
	年 月 日	<input type="checkbox"/> 除草 <input type="checkbox"/> 施肥 <input type="checkbox"/> 灌溉 <input type="checkbox"/> 修剪 <input type="checkbox"/> 其他	
病蟲害防治	年 月 日	防治對象：	
	年 月 日	防治對象：	
	年 月 日	防治對象：	
	年 月 日	防治對象：	
其他作業	年 月 日		
	年 月 日		

肥料施用紀錄

施肥別	施用日期	施用資材		施用量 (公斤)	備註
		資材代碼	資材批號		
基肥	年 月 日				
追肥	年 月 日				
追肥	年 月 日				
追肥	年 月 日				
追肥	年 月 日				
追肥	年 月 日				

病蟲(草)害防治施用紀錄

施用日期	防治對象	施用資材		施用量 (公斤)	稀釋倍數	防治方式	備註
		資材代碼	資材批號				
年 月 日							
年 月 日							
年 月 日							
年 月 日							
年 月 日							
年 月 日							

油茶籽生產紀錄

作業日期	作 業 內 容	批號	備 註
年 月 日	<input type="checkbox"/> 鮮果重量_____公斤 <input type="checkbox"/> 乾燥後油茶籽重量_____公斤		
年 月 日	<input type="checkbox"/> 鮮果重量_____公斤 <input type="checkbox"/> 乾燥後油茶籽重量_____公斤		
年 月 日	<input type="checkbox"/> 鮮果重量_____公斤 <input type="checkbox"/> 乾燥後油茶籽重量_____公斤		
年 月 日	<input type="checkbox"/> 鮮果重量_____公斤 <input type="checkbox"/> 乾燥後油茶籽重量_____公斤		
年 月 日	<input type="checkbox"/> 鮮果重量_____公斤 <input type="checkbox"/> 乾燥後油茶籽重量_____公斤		
年 月 日	<input type="checkbox"/> 鮮果重量_____公斤 <input type="checkbox"/> 乾燥後油茶籽重量_____公斤		
年 月 日	<input type="checkbox"/> 鮮果重量_____公斤 <input type="checkbox"/> 乾燥後油茶籽重量_____公斤		
年 月 日	<input type="checkbox"/> 鮮果重量_____公斤 <input type="checkbox"/> 乾燥後油茶籽重量_____公斤		
年 月 日	<input type="checkbox"/> 鮮果重量_____公斤 <input type="checkbox"/> 乾燥後油茶籽重量_____公斤		

肥料資材與代碼對照表

肥料資材代碼	肥料名稱	肥料資材代碼	肥料名稱
A1		A2	
A3		A4	
A5		A6	
A7		A8	
A9		A10	

防治資材與代碼對照表

防治資材代碼	資材名稱	防治資材代碼	資材名稱
B1		B2	
B3		B4	
B5		B6	
B7		B8	
B9		B10	
B11		B12	
B13		B14	
B15		B16	

其他資材與代碼對照表

其他資材代碼	資材名稱	其他資材代碼	資材名稱
C1		C2	
C3		C4	
C5		C6	
C7		C8	

防治資材採購紀錄表

記錄代號	採購日期	資材代碼	資材批號	廠牌	供應商	單價/單位	數量	小計	備註
	/ /								
	/ /								
	/ /								
	/ /								
	/ /								
	/ /								
	/ /								
	/ /								
	/ /								
	/ /								
	/ /								
	/ /								
	/ /								
	/ /								
	/ /								

病蟲草害防治資材採購資料黏貼處

各種檢驗分析表黏貼處

收件日期： / / 土壤 水質 農藥殘留 其他：

其他紀事

日期： 年 月 日

日期： 年 月 日

日期： 年 月 日

日期： 年 月 日

八、良好農業規範工作小組

1. 工作小組組長/窗口

姓名	單位	職稱	聯絡電話	傳真	電子信箱
羅士凱	茶業改良場 臺東分場	副研究員	(089)551446 分機 215	(089)551054	rogerlo@ttes.gov.tw

2. 工作小組名單

姓名	單位	職稱	聯絡電話	傳真	電子信箱	專長屬性
胡智益	茶業改良場文 山分場	副研究 員	(02)26651801 分機 31	(02)26651893	chihyi@ttes.gov.tw	油茶育種與 分子鑑定
蘇彥碩	茶業改良場魚 池分場	副研究 員	(049)2855106 分機 200	(049)2855445	tres561@ttes.gov.tw	土壤與肥培 管理
寧方俞	茶業改良場總 場	助理研 究員	(03)4822059 分機 226	(03)4824716	nfy@ttes.gov.tw	病蟲害防治 管理
劉秋芳	茶業改良場總 場	助理研 究員	(03)4822059 分機 506	(03)4824716	tres506@ttes.gov.tw	油茶栽培與 轉作
羅士凱	茶業改良場臺 東分場	副研究 員	(089)551446 分機 215	(089)551054	rogerlo@ttes.gov.tw	油茶栽培兼 小組長