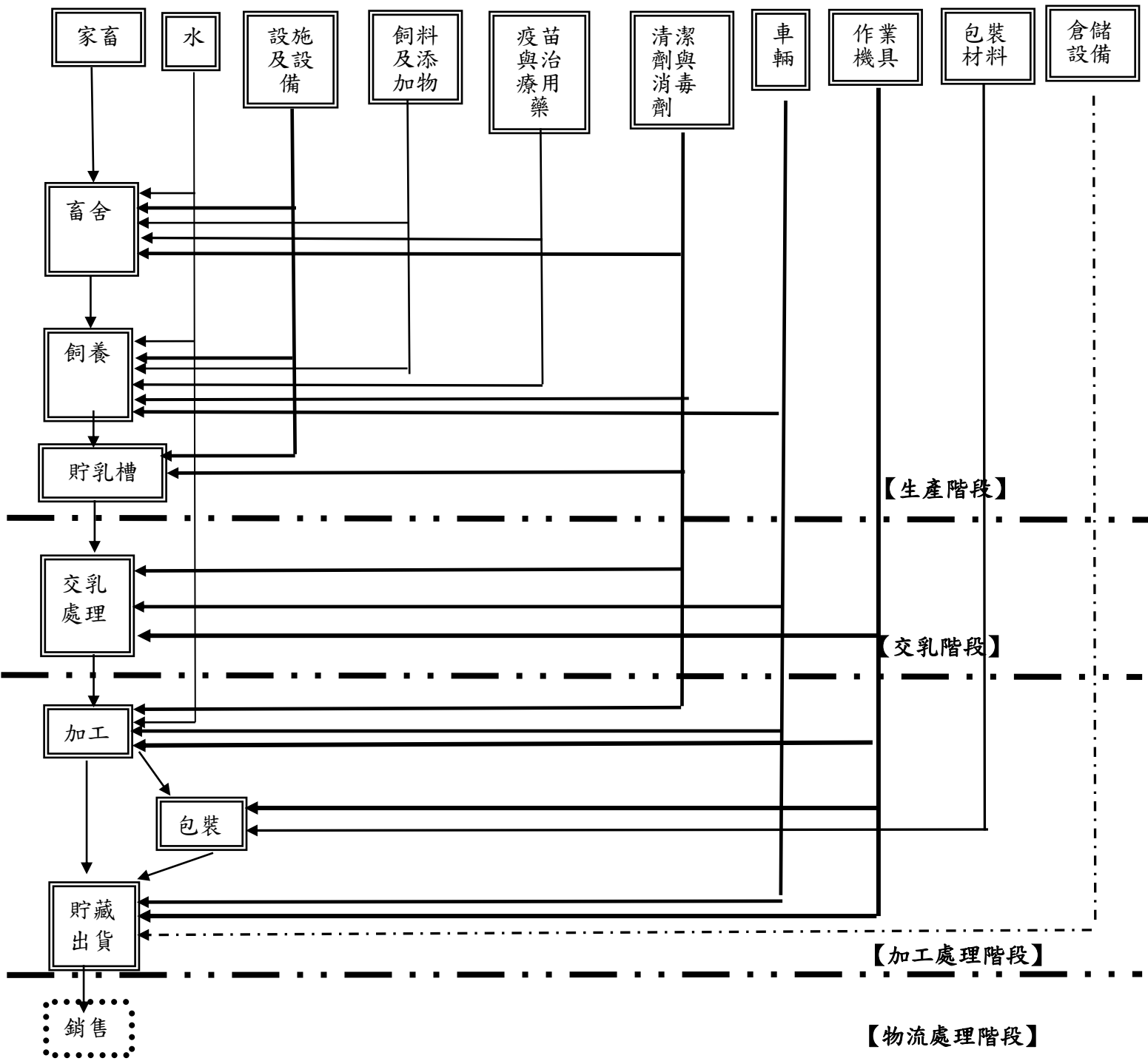


產銷履歷農產品生產過程
臺灣良好農業規範 (TGAP) - 家畜類-乳用篇

目次

| | 頁次 |
|---------------------------|----|
| 一、生產流程圖..... | 1 |
| 二、標準作業流程..... | 2 |
| (一) 一般原則..... | 2 |
| (二) 生產階段-生產作業..... | 2 |
| (三) 生產階段-外購家畜進場措施..... | 3 |
| (四) 生產階段-擠乳及生乳貯存處理作業..... | 3 |
| (五) 交乳階段-交乳處理作業..... | 3 |
| (六) 加工處理階段-加工處理作業..... | 4 |
| (七) 對消費者的資訊提供..... | 4 |
| 三、風險管理表..... | 5 |
| 四、自主查核表..... | 7 |
| 五、基本資料表..... | 9 |
| 六、紀錄表單 | 10 |
| 6.1 飼養管理紀錄表..... | 10 |
| 6.2 飼養場飼料或衛生管理保健紀錄表..... | 11 |
| 6.3 生乳物流紀錄表..... | 12 |
| 6.4 乳品加工廠基本資料表..... | 13 |

一、生產流程圖



註：

1. 物流處理階段非本 TGAP 規範之對象。

2. 本規範工作小組：行政院農業委員會 02-23812991，行政院農業委員會畜產試驗所：06-5911211。

二、標準作業流程

(一) 一般原則

- 1.生產者所有行為應符合農產品生產及驗證管理法相關規定。
- 2.適用領有畜牧場登記證書之牧場。
- 3.生產者所有文件應隨時更新記錄並至少保留3年。
- 4.確保所有乳用家畜是在本規範所驗證的畜牧場或生產管理單位中出生及飼養，或是在上述地點飼養超過最低要求的轉型期120天期限規定，包含國內外購入家畜。
- 5.生產者交付之乳品加工廠應符合食品安全相關規定。

(二) 生產階段-生產作業

- 1.所有畜舍、飼料間應有適當生物安全防護設施，將嚙齒動物進入造成污染之風險降至最低。
- 2.徹底執行入場車輛、人員及資材之消毒作業。
- 3.所有塗料、防腐劑、消毒劑及其它化學合成品，均另外存放於遠離家畜及飼料的地方，以避免造成污染。
- 4.裝載作物或家畜飼料的車輛及調理設備（如：TMR混合車）皆需保持清潔。
- 5.所有購買之飼料及原物料，皆應向合法廠商購買無非法飼料添加物之飼料，且所有飼料及原物料發票或收據皆應保存3年。
- 6.飼料應存放於可避免劣變及污染的條件下，若含藥物飼料或適用不同生產階段的飼料，皆分開存放在清楚標示且可識別的飼料桶或飼料袋中。
- 7.供水及供料需符合動物需求，並維持供水及供料系統之清潔及水質管控。
- 8.家畜出生後應向產銷履歷資料庫申請個體識別號碼，且釘掛核發之個體識別號碼耳標或其他有效之辨識。
- 9.建立家畜個別紀錄，畜牧場應建立並更新完整可追溯性的家畜移動紀錄。
- 10.飼養期間應定期巡視飼養場地，隨時注意動物之健康狀況，並記錄飼養期間家畜淘汰或死亡頭數及原因。
- 11.家畜飼養階段應建立良好之防疫計畫。
- 12.落實防疫計畫，疫苗應妥善保存管理，以避免失效或污染；用藥應遵照獸醫師處方及藥品標籤指示之用法、用量、停藥期等注意事項，並遵守動物用藥品使用準則。
- 13.畜舍內外定期實施清潔與消毒，並遵守消毒劑與清潔劑使用說明及規定。
- 14.斃死家畜應依照畜牧法、廢棄物清理法及動物傳染病防治條例等相關規範進行適當處理，並填寫紀錄，若委外化製，應與特約化製廠訂定契約；畜牧場應保存該三聯單至少2年備查；儲放死畜之設施或相關場所應依據動物傳染病防治條例及相關規定消毒及避免死亡家畜曝露於外面；家畜如遇不明病因或異常死亡時，應通報當地家畜防疫機關。
- 15.斃死畜依相關法規處理後除籍。

(三) 生產階段-外購家畜進場措施

- 1.輸入活體種畜必須向畜政主管機關申報種畜輸入日期、性別、品種、輸出國名等資料。
- 2.家畜在檢疫結束後 45 日內，業者要向產銷履歷資料庫申請個體識別號碼，並需填寫個別家畜基本資料及釘掛核發的識別耳標或其他有效之辨識。
- 3.檢疫完畢之家畜與其個別資料，隨同轉移至購畜者之牧場。
- 4.新購家畜時應向無傳染病污染的場所購入，並實施 2 週以上的隔離措施，不可立即混養。
- 5.隔離期間應觀察家畜有無發燒、下痢、咳嗽等症狀。
- 6.家畜進口後之飼養管理及斃死處理比照上述生產作業。

農產品經營者應記載項目如下列紀錄表單所示，格式得依實際作業需求自行設計：

- 表 6.1 飼養管理紀錄表
- 表 6.2 飼養場飼料或衛生管理保健紀錄表

(四) 生產階段-擠乳及生乳貯存處理作業

- 1.提供家畜清潔沒有緊迫的擠乳環境。
- 2.畜牧場依需求得進行擠乳前藥浴。
- 3.將乳頭擦乾。
- 4.檢查乳房及前擠乳是否異常。
- 5.快速套上乳杯，需要時調整乳杯。
- 6.臨床性乳房炎、疾病治療及初乳之家畜應最後擠乳，所擠之生乳不得進入貯乳槽。
- 7.生乳貯存及貯乳槽保存溫度必需於 4°C 以下、凍結點以上。
- 8.擠乳機及貯乳槽之自動清洗系統依各廠牌之操作規範為準。
- 9.畜主應將擠乳機及貯乳槽內清洗不良處定期加以清洗乾淨。
- 10.擠乳機及貯乳槽使用之清潔劑需符合衛生福利部訂定之食品用洗潔劑衛生標準。(如有修正時，以新公告或發布者為準)

農產品經營者應記載項目如下列紀錄表單所示，格式得依實際作業需求自行設計：

- 表 6.1 飼養管理紀錄表
- 表 6.2 飼養場飼料或衛生管理保健紀錄表
- 表 6.3 生乳物流紀錄表

(五) 交乳階段-交乳處理作業

- 1.交乳前再次進行乳溫檢查。
- 2.每次交乳前需將生乳充分攪拌後，採樣 2 罐以備檢。
- 3.於飼養管理紀錄表中記錄正常乳重量。
- 4.交乳。

農產品經營者應記載項目如下列紀錄表單所示，格式得依實際作業需求自行設計：

- 表 6.3 生乳物流紀錄表
- 表 6.4 乳品加工廠基本資料表

(六) 加工處理階段-加工處理作業

乳源需來自生乳產銷履歷驗證場，乳品加工廠之加工處理作業應符合衛生福利部訂定之食品安全衛生管理法規定，並自主設定乳品加工風險管理表及自主查核表。

(七) 對消費者的資訊提供

消費者進入中央主管機關或其委任單位的電腦網路首頁，透過個體識別號碼的搜尋，即可取得下列相關資訊：

- 1.提出申請之農產品經營者資訊：申請者基本資料、產品名稱及主要作業項目。
- 2.家畜資訊：品種、頭數及飼養方式等。
- 3.家畜飼養者資訊：飼養者、飼養牧場名稱及縣市。
- 4.乳品加工廠資訊：乳品加工廠名稱及所在縣市、產品製造及包裝日期。
- 5.產銷履歷驗證資訊：追溯碼、驗證機構名稱及有效期限。

三、風險管理表

| 生產流程 | 管理對象 | 危害因子 | 引發危害之原因 | 因應對策(方法) | 憑證及紀錄表 | 備註 |
|------|----------|---|---|--|--|----|
| 生產階段 | ◆家畜 | ◆病原微生物 | ◆攜入傳染 ◆生物媒介傳播 ◆交叉污染 | ◆環境清潔與消毒 ◆新購家畜之隔離與觀察 ◆畜牧場出入口消毒池的設置 | ◆自主檢查表 ◆飼養管理紀錄表(表 6.1) ◆飼養場飼料或衛生管理保健紀錄表(表 6.2) | |
| | ◆水 | ◆病原微生物 ◆化學性危害 | ◆供水設施淤積孳生病媒 ◆水源遭污染 | ◆保持供水清潔、流動或定時換水 ◆水質管控 | ◆飼養管理紀錄表(表 6.1) ◆飼養場飼料或衛生管理保健紀錄表(表 6.2) | |
| | ◆設施及設備 | ◆病原微生物 | ◆清潔及消毒不當 ◆交叉污染 | ◆場區及禽舍周圍環境應保持整潔 ◆畜舍內外定期實施清潔與消毒 ◆加強資材與設備管理 | ◆飼養管理紀錄表(表 6.1) ◆飼養場飼料或衛生管理紀錄表(表 6.2) | |
| | ◆飼料及添加物 | ◆非法使用之飼料添加物 ◆病原微生物及其毒素 | ◆非法使用 ◆交叉污染 | ◆由飼料廠出具「無非法飼料添加物」及「品質保證」切結書 ◆避免飼料運輸或管線交叉污染 ◆加強飼料與添加物分類管理 | ◆自主檢查表 ◆飼養管理紀錄表(表 6.1) ◆飼養場飼料或衛生管理保健紀錄表(表 6.2) | |
| | ◆疫苗與治療用藥 | ◆疫苗與藥品及消毒劑變質或失效 ◆化學性危害 ◆物理性危害 ◆生物性危害 | ◆疫苗與藥品儲存不當 ◆藥品使用不當 ◆注射針頭損壞 ◆剩餘疫苗不當棄置 | ◆適當儲存管理藥品 ◆遵照標示之用量及使用方法 ◆遵照獸醫師處方及藥品標籤指示之用法、用量、停藥期等注意事項 ◆抗體檢測 ◆發現斷針立刻處理及更換。 | ◆飼養管理紀錄表(表 6.1) ◆飼養場飼料或衛生管理保健紀錄表(表 6.2) | |
| | ◆清潔劑與消毒劑 | ◆化學性危害 | ◆消毒劑儲存不當造成變質或失效與使用不當 | ◆遵照消毒劑標示之用量與儲存及使用方法 | ◆飼養管理紀錄表(表 6.1) ◆飼養場飼料或衛生管理保健紀錄表(表 6.2) | |

| | | | | | |
|------|--------------|------------------------|---|-----------------------------------|---|
| | ◆貯乳槽 | ◆微生物污染 | ◆貯乳槽清洗不良 ◆貯乳槽溫度過高 ◆生乳已受污染恐造成變質敗壞 ◆生乳已存放多天恐造成變質 | ◆確實執行貯乳槽清洗作業 ◆確實紀錄生乳收貨及到貨時間及溫度 | ◆飼養管理紀錄表(表 6.1) ◆飼養場飼料或衛生管理保健紀錄表(表 6.2) ◆生乳物流紀錄表(表 6.3) |
| 交乳階段 | ◆車輛及作業機具 | ◆病原微生物 ◆物理性危害 | ◆運輸方式不當 ◆交叉污染 ◆機具及車輛未消毒 | ◆車輛確實管理 ◆作業機具確實消毒與管理 | ◆飼養管理紀錄表(表 6.1) ◆飼養場飼料或衛生管理保健紀錄表(表 6.2) ◆生乳物流紀錄表(表 6.3) |
| 加工階段 | ◆鮮乳及其生產設施設備等 | 應符合衛生福利部訂定之食品安全衛生管理法規定 | | | |

註：

- 1.申請者應建立並落實自主性動物用藥殘留監控機制並保留紀錄。
- 2.檢測單位之各產品及檢驗項目能力需通過財團法人全國認證基金會(TAF)認證後，始得進行檢測。
- 3.驗證機構應依據各畜牧場之飼養模式及其實際用藥情形進行風險評估，並決定對其實施之檢測項目及頻率。
- 4.檢測項目及藥殘檢驗結果應符合行政院衛生福利部食品藥物管理署公告之「動物用藥殘留標準」。

四、自主查核表

| 生產 流程 | 管理對象 | | 查核項目 | 頻 率 | 是 | 否 | 備 註 |
|---|-------------|--|--|--------|---|---|--------|
| | | | | | | | |
| 生 產 階 段 | 家畜 | 購入 | ■是否家畜規格標示單 | 每頭 | | | |
| | | 飼養 | ■家畜是否飼養於有適當區隔之飼養區域 | 每頭 | | | |
| | | | ■是否紀錄飼養期間家畜淘汰或死亡隻數及原因 (表 6.1 飼養管理紀錄表) | 每日 | | | |
| | 水 | | ■供水系統是否正常 (表 6.1 飼養管理紀錄表) | 每日 | | | |
| | 設施及設備 | | ■飼養場地是否有適當的生物防疫措施 (表 6.2 飼養場飼料或衛生管理保健紀錄表) | 每次 | | | |
| | | | ■是否定期巡視飼養場地 (表 6.1 飼養管理紀錄表) | 每日 | | | |
| | | | ■是否有適當的清潔消毒計畫 (表 6.2 飼養場飼料或衛生管理保健紀錄表) | 每次 | | | |
| | 飼料及添 加物 | 購入 | ■是否保存每次送貨單及交貨驗收紀錄 ■飼料廠商是否提供飼料成分及品質保證 (表 6.2 飼養場飼料或衛生管理保健紀錄表) | 每次 | | | |
| | | 添加物 | ■是否詳細紀錄各添加物之種類及用量 (表 6.2 飼養場飼料或衛生管理保健紀錄表) | 每次 | | | |
| | 疫苗與治 療用藥 | 疫苗 注射 | ■是否進行疫苗注射並保留疫苗種類及劑量等相 關資料 (表 6.2 飼養場飼料或衛生管理保健紀錄表) | 每次 | | | |
| | | 投藥 | ■是否保有獸醫師開立處方及投藥原因之紀錄 (表 6.2 飼養場飼料或衛生管理保健紀錄表) | 每次 | | | |
| | | | ■是否確實遵守停藥期規定並提供相關資料 (表 6.2 飼養場飼料或衛生管理保健紀錄表) | 每次 | | | |
| | 清潔劑與 消毒劑 | | ■是否確實清潔飼養場地及設備 (表 6.2 飼養場飼料或衛生管理保健紀錄表) | 每次 | | | |
| | | | ■是否紀錄消毒時間、消毒劑種類及用量 (表 6.2 飼養場飼料或衛生管理保健紀錄表) | 每次 | | | |
| | 擠乳 | 作業機 具 | ■是否定期清潔或更新 (表 6.2 飼養場飼料或衛生管理保健紀錄表) | 每次 | | | |
| | 運輸 | | ■是否維持並維護器具及環境清潔與衛生 (表 6.2 飼養場飼料或衛生管理保健紀錄表) | 每日 | | | |
| | 生乳 | | ■是否檢出異常乳並紀錄數量 (表 6.1 飼養管理紀錄表) | 每日 | | | |
| | | | ■是否無非法飼料添加物切結書或飼料檢測報告 或無藥物殘留檢測報告 | 每次 | | | |
| ■是否集乳採批次之作業，並註明集乳方式及時 間(表 6.3 生乳物流紀錄表) | | | | | | | |
| 水 | | ■是否維持水質須符合飲用水標準 (表 6.2 飼養場飼料或衛生管理保健紀錄表) | 每年 | | | | |

| | | | | | | |
|------|----|--|----|--|--|--|
| 交乳階段 | 清潔 | ■是否維持並維護乳品交貨區之清潔及衛生 (表 6.2 飼養場飼料或衛生管理保健紀錄表) | 每日 | | | |
| | 儲藏 | ■是否溫度維持在乳溫4°C以下、凍結點以上 (表 6.1 飼養管理紀錄表) | 每日 | | | |
| | | ■是否落實病蟲媒管理 (表 6.2 飼養場飼料或衛生管理保健紀錄表) | 每次 | | | |
| | 出貨 | ■收乳時是否車廂溫度維持在7°C以下 (表 6.3 生乳物流紀錄表) | 每次 | | | |
| | | ■是否維持並維護運輸車輛之清潔及衛生 (表 6.3 生乳物流紀錄表) | 每次 | | | |
| 加工階段 | 加工 | 應符合衛生福利部訂定之食品安全衛生管理法規定 | | | | |

填表者：_____

查核者：_____

日期：_____年_____月_____日

日期：_____年_____月_____日

五、基本資料表

| | | |
|-------------|---|------|
| 生產牧場經營業者 | | 業主照片 |
| 牧場登記證字號 | | |
| 負責人姓名 | | |
| 產銷履歷 驗證 | 驗證機構 | |
| | 證書編號 | |
| | 有效期限 | |
| 聯絡方式 | 電話 | |
| | 傳真 | |
| | 手機 | |
| | 地址 | |
| | E-mail | |
| | 網址 | |
| 產品類別 | <input type="checkbox"/> 生牛乳 <input type="checkbox"/> 生羊乳 <input type="checkbox"/> 其他_____ | |
| 畜牧場及貯乳槽配置簡圖 | | |

六、紀錄表單

6.1 飼養管理紀錄表

年 月 日

| | | |
|------------|--|---------|
| 一、衛生管理措施 | 1.環境清潔與消毒： <input type="checkbox"/> 是 <input type="checkbox"/> 否 2.新購家畜之隔離與觀察： <input type="checkbox"/> 無新購 <input type="checkbox"/> 是 <input type="checkbox"/> 否(原因：) 3.飼料及飲用水來源確認正常： <input type="checkbox"/> 是 <input type="checkbox"/> 否(原因：) 4.畜舍出入口消毒池的設置： <input type="checkbox"/> 是 <input type="checkbox"/> 否(原因：) | |
| 二、疫苗施打疾病治療 | 1.病畜應隔離並予以治療： <input type="checkbox"/> 是 <input type="checkbox"/> 否(原因：) 2.泌乳畜乳頭藥浴： <input type="checkbox"/> 是 <input type="checkbox"/> 否(原因：) 3.疫苗/驅蟲注射：藥品_____欄位_____頭數_____ 4.健康不良：_____頭，(欄位/耳號/狀況)： 5.生病治療：_____頭，(欄位/耳號/狀況)： 6.異常乳：_____頭，_____公斤，(欄位/耳號/狀況)： | |
| 三、飼料原料用料狀況 | 飼料是否發霉： <input type="checkbox"/> 是(飼料種類：) <input type="checkbox"/> 否 | |
| 四、家畜異動 | 1.在養：_____頭。()欄：_____頭；()欄：_____ 頭；()欄：_____頭 2.出售：_____頭(_____欄 _____號) 3.死亡：_____頭(_____欄 _____號) 4.換欄/移出：_____欄 _____頭至_____欄 _____頭 5.移入：_____頭至_____欄；_____頭至_____欄 | |
| 五、飼養設施 | (例如：擠乳機、鍍裝機、電源、高壓清洗機、圍籬、水槽...等) <input type="checkbox"/> 正常 <input type="checkbox"/> 異常，原因： | |
| 六、生乳物流 | | 七、其他事項： |
| 正常乳 | 公斤 | |
| 貯乳槽溫度 | °C | |

記錄者：

查核者：

6.2 飼養場飼料或衛生管理保健紀錄表

| 日期 | 飼料或衛生管理保健摘要 | 畜舍(場)編號 | 紀錄者 | 備註 |
|----|-------------|---------|-----|----|
| | | | | |
| | | | | |
| | | | | |
| | | | | |
| | | | | |
| | | | | |
| | | | | |
| | | | | |
| | | | | |
| | | | | |
| | | | | |
| | | | | |
| | | | | |
| | | | | |
| | | | | |
| | | | | |
| | | | | |
| | | | | |

查核者：

註：

- 1.飼料入料紀錄事項含購入數量與製造日期等；應將飼料廠取得之飼料憑證保留備查，憑證應包含品牌、批號、期別、添加物。
- 2.衛生管理保健紀錄事項含藥物、疫苗及消毒劑名稱、廠牌、批號、購入數量與濃度、擠乳或生乳貯存作業紀錄、防疫紀錄、水質檢測紀錄、病蟲媒管理及投藥紀錄，並將憑證保留備查。
- 3.若當日有異常死亡家畜應註記。

6.3 生乳物流紀錄表

| 日期 | 數量 | 貯乳槽 溫度 | 交乳時間 | 運乳車 | 運乳車司機 | 生乳批次 |
|-----|----|-----------|-------|-----|-------|------|
| | 公斤 | (°C) | 24小時制 | 車號 | 姓名 | 編號 |
| 月 日 | | | 時 分 | | | |
| 月 日 | | | 時 分 | | | |
| 月 日 | | | 時 分 | | | |
| 月 日 | | | 時 分 | | | |
| 月 日 | | | 時 分 | | | |
| 月 日 | | | 時 分 | | | |
| 月 日 | | | 時 分 | | | |
| 月 日 | | | 時 分 | | | |
| 月 日 | | | 時 分 | | | |
| 月 日 | | | 時 分 | | | |
| 月 日 | | | 時 分 | | | |
| 月 日 | | | 時 分 | | | |
| 月 日 | | | 時 分 | | | |
| 月 日 | | | 時 分 | | | |
| 月 日 | | | 時 分 | | | |
| 月 日 | | | 時 分 | | | |
| 月 日 | | | 時 分 | | | |
| 月 日 | | | 時 分 | | | |
| 月 日 | | | 時 分 | | | |

記錄者：

查核者：

6.4 乳品加工廠基本資料表

| | | | |
|---------------|---|--------|-------|
| 乳品加工廠 名稱 | | 網站 | 負責人相片 |
| 乳品加工廠 負責人 | | | |
| 聯絡電話 | | E-mail | |
| 聯絡手機 | | | |
| 地址 | | | |
| 乳品加工廠 登記字號 | | | |
| 產品類別 | <input type="checkbox"/> 鮮牛乳 <input type="checkbox"/> 鮮羊乳 <input type="checkbox"/> 其他_____ | | |
| 相片及說明 | | 相片及說明 | |
| 相片及說明 | | 相片及說明 | |