

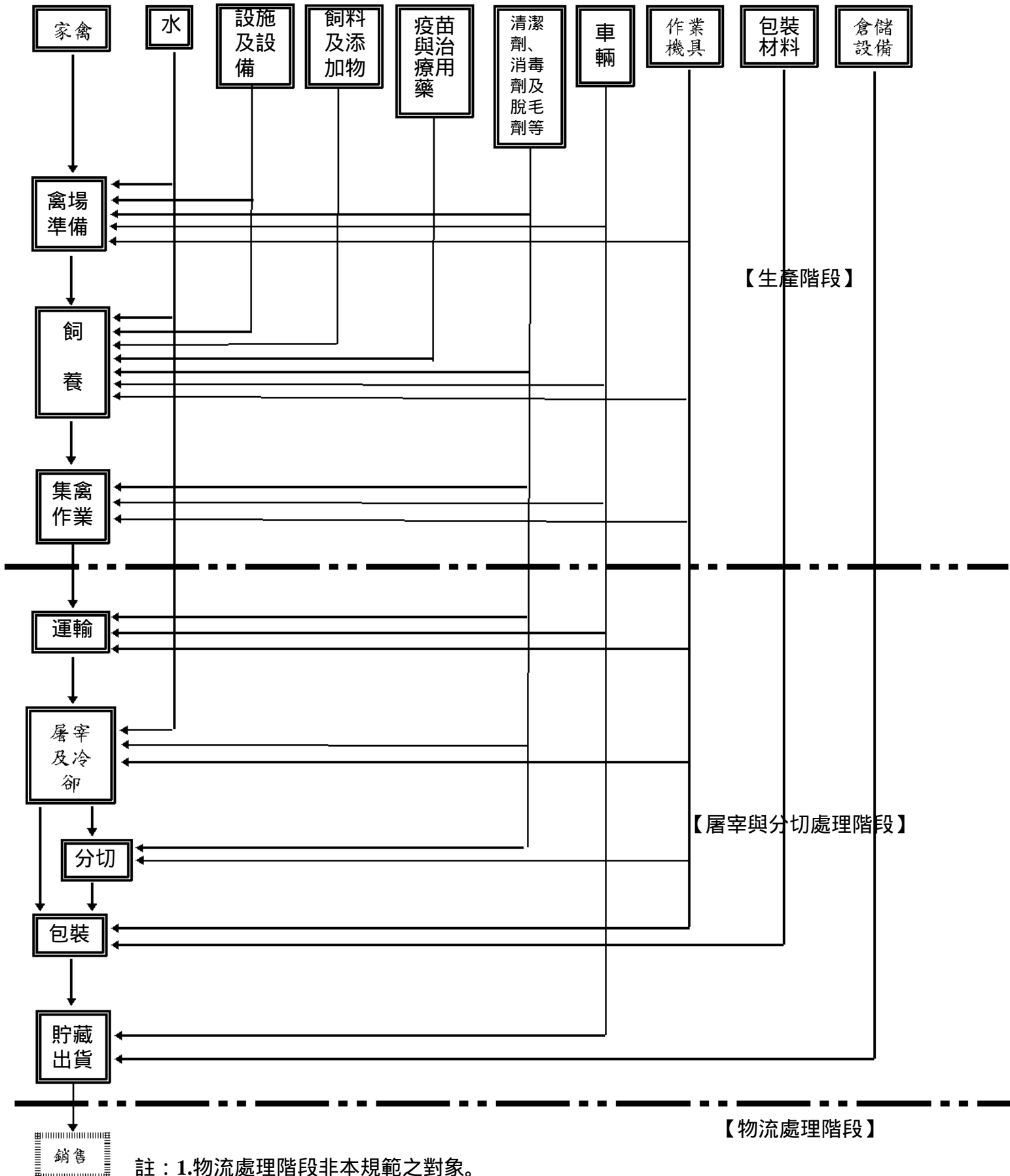
產銷履歷農產品生產過程

臺灣良好農業規範（TGAP）-家禽類-肉用篇

目 次

	頁次
一、生產流程圖	1
二、標準作業流程	2
(一) 生產作業	2
(二) 屠宰、分切、包裝及貯藏出貨作業	3
(三) 對消費者的資訊提供	4
(四) 其他	4
三、風險管理表	5
四、自主查核表	8
五、基本資料表	10
六、紀錄表單	11
6.1 雛禽交運單	11
6.2 飼養管理紀錄表	12
6.3 飼料、衛生保健及出售憑證黏貼表	14
6.4 屠宰紀錄表	15
6.5 分切、包裝及貯藏紀錄表	16
6.6 出貨紀錄表	17

一、生產流程圖



註：1. 物流處理階段非本規範之對象。
 2. 本規範工作小組：行政院農業委員會 02-23812991，行政院農業委員會畜產試驗所彰化種畜繁殖場：04-8884106

二、標準作業流程

(一) 生產作業

1. 生產場區

- (1) 農產品經營者所有行為應符合農產品生產及驗證管理法等中央主管機關公告之相關規定。
- (2) 本生產作業適用領有畜牧場登記證書之禽場。
- (3) 有害生物防治
場區及禽舍周圍環境應保持清潔，定期消毒、驅逐齧齒類動物、蒼蠅及其他病蟲媒。
防止野生動物侵入禽舍。
- (4) 機器及設備衛生
禽場出入口應設有清洗消毒設備，供進出之人員、車輛、器械、機具、禽籠等載具或其他物品清洗消毒。
飼料車、運禽車及化製車於場區或禽舍周圍行經區域，應立即消毒。

2. 禽隻之來源、識別及可追溯性

- (1) 雛禽購自衛生管理、信譽良好的孵化場或種禽場。
- (2) 簽收雛禽交運單。
- (3) 雛禽移入禽場時，其履歷資料，除駝鳥釘掛或埋植個別識別標號或晶片外，以禽場之「棟」或「批次」別為基礎，進行資料記錄作業。

3. 飼料及飲水

- (1) 供水及供料需符合動物需求，並維持供水及供料系統之清潔及水質管控。
- (2) 應向合法登記之飼料廠購買無非法飼料添加物之飼料，並確保飼料運輸或管線無交叉污染之風險。

4. 禽舍及設施

- (1) 禽舍空出時，應進行清潔、消毒與空置後，再引進家禽飼養。
- (2) 入雛前要做好所有的準備，如平飼應鋪好無污染、無發霉或無變質及乾燥之墊料，並將保溫設備、飼料給與及飲水設備及圍欄均架放妥當，並準備好飼料。
- (3) 入雛後應巡視確定每隻雛禽均有正常飲水及攝食飼料，並給予適當保溫。
- (4) 禽舍內外定期實施清潔與消毒，並遵守消毒劑與清潔劑使用說明及規定。

5. 禽隻健康及用藥管理

- (1) 記錄飼料供給及獸醫用藥等資料。
- (2) 每日填寫飼養管理紀錄表。
- (3) 落實防疫計畫，疫苗應妥善保存管理，以避免失效或污染；用藥應遵照獸醫師處方及藥品標籤指示之用法、用量、停藥期等注意事項，並遵守動物用藥及藥物說明之使用規範。
- (4) 實施統進統出，避免不同年齡禽隻之交叉感染。

6. 斃死禽處置

- (1) 斃死禽隻應依照畜牧法、廢棄物清理法及動物傳染病防治條例等相關規範進行適當處理，並填寫紀錄，若委外化製，應與特約化

製廠訂定契約，將斃死家禽交予化製；畜牧場應保存該三聯單至少 2 年備查。

- (2) 儲放死禽之設施或場所應定期消毒清潔，避免死禽曝露。
- (3) 家禽如遇不明病因或異常死亡時，應通報當地防疫機關。

7. 出場

- (1) 禽隻出售應記錄出售日期、對象、數量及棟號或批號。
- (2) 執行集禽作業時，應使用經消毒完全之適當載具與機具。

農產品經營者應記載項目如下列紀錄表單所示，格式得依實際作業需求自行設計：

- 表 6.1 雛禽交運單
- 表 6.2 飼養管理紀錄表
- 表 6.3 飼料、衛生保健及出售憑證黏貼表（本表應隨禽隻送往屠宰場）

(二) 屠宰、分切、包裝及貯藏出貨作業

1. 禽隻運輸與屠宰作業

- (1) 建立禽隻運輸業者之名冊。
- (2) 依動物保護法相關規定運送及屠宰禽隻。
- (3) 徹底執行進入養禽場裝載禽隻之運輸車輛、人員及資材之消毒作業。
- (4) 應於合格家禽屠宰場依相關規定屠宰，家禽屠宰場必須取得行政院農業委員會動植物防疫檢疫局所核發之屠宰場登記證書。
- (5) 除另有規定外，得使用屠宰場之相關紀錄表單，記錄及留存必要之相關資訊。
- (6) 屠宰場於養禽場所送之批次禽隻，必須以時間或空間分段屠宰分切等，並填寫屠宰紀錄表。
- (7) 屠宰及分切作業得以委外方式辦理，受委託之屠宰場得不經驗證，惟生產產銷履歷產品時，應遵循本作業規範，並配合驗證機構辦理必要之稽核與要求。

農產品經營者應記載項目如下列紀錄表單所示，格式得依實際作業需求自行設計：

- 表 6.4 屠宰紀錄表

2. 分切、包裝及貯藏作業

- (1) 屠體分切、裝箱或置籃必須做區隔及標示，並填寫分切包裝紀錄表。
- (2) 分切及包裝作業器具、容器及包裝材料等應符合相關規定。
- (3) 專營分切包裝業者應領有合法工廠登記證或主管機關核發之執照，但經主管機關認定不需辦理前開登記證者，不在此限，惟作業場所應領有建築物使用執照。
- (4) 工作人員衛生及其他未盡事項應符合相關規定。

農產品經營者應記載項目如下列紀錄表單所示，格式得依實際作業需求自行設計：

- 表 6.5 分切包裝紀錄表

3. 出貨作業

- (1) 產品應標示屠宰場登記證書編號及張貼。
- (2) 產銷履歷農產品標章由提出申請之農產品經營者管理及張貼
- (3) 出貨時應填寫出貨紀錄表。

農產品經營者應記載項目如下列紀錄表單所示，格式得依實際作業需求自行設計：

■ 表 6.6 出貨紀錄表

(三) 對消費者的資訊提供

消費者進入中央主管機關或其委任單位的電腦網路首頁，透過個體識別號碼的搜尋，即可取得下列相關資訊：

1. 提出申請之農產品經營業者資訊：申請者基本資料、產品名稱及主要作業項目。
2. 禽隻資訊：禽種、隻數、上市週齡及飼養方式等。
3. 禽隻飼養者資訊：飼養者、飼養牧場名稱及縣市。
4. 禽隻屠宰資訊：屠宰場名稱及縣市、屠宰日期及包裝日期。
5. 產銷履歷驗證資訊：追溯碼、驗證機構名稱及有效期限。

(四) 其他

1. 農產品經營者應定期將驗證產品銷售情形，例如銷售通路等，登錄於中央主管機關產銷履歷管理資訊系統。
2. 應依衛福部訂定之「食品及其相關產品回收銷毀處理辦法」，建立不合格產品回收、銷毀處理作業程序(以下簡稱不合格產品處理程序)，非屬前開辦法規範樣態，但影響消費權益，例如將未經驗證之產品，以產銷履歷農產品名義販售，產品實際生產過程不符驗證相關規範者，亦應納入處理程序中。
3. 農產品經營者執行不合格產品處理程序時，應主動通知產品所涉通路及業者，並配合驗證機構相關要求，儘速完成不合格產品下架、回收或銷毀等作業。
4. 產品經驗證機構評估不適用不合格產品處理程序者，得免訂定。

三、風險管理表

生產流程	管理對象	危害因子	引發危害之原因	因應對策(方法)	憑證及紀錄表	備註
禽場準備、飼養	家禽	病原微生物	攜入傳染生物媒介傳播交叉污染	來自衛生管理良好之孵化場或種禽場 加強批次管理 畜牧場出入口消毒池的設置	雛禽交運單(表 6.1) 飼養管理紀錄表(表 6.2) 飼料、衛生保健及出售憑證黏貼表(表 6.3)	
	水	病原微生物 化學性危害	供水淤積孳生病媒 水源遭污染	保持供水清潔、流動或定時換水 水質管控	飼養管理紀錄表(表 6.2) 飼料、衛生保健及出售憑證黏貼表(表 6.3)	
	設施及設備	病原微生物	清潔及消毒不當 交叉污染	場區及禽舍周圍環境應保持整潔 禽舍內外定期實施清潔與消毒 加強資材與設消毒備管理	飼養管理紀錄表(表 6.2) 飼料、衛生保健及出售憑證黏貼表(表 6.3)	
	飼料與添加物	非法使用之飼料添加物 病原微生物及其毒素	非法使用交叉污染	由飼料廠出具「無非法飼料添加物」及「品質保證」切結書 避免飼料運輸或管線交叉污染	飼料工廠出具之切結書 飼養管理紀錄表(表 6.2) 飼料、衛生保健及出售憑證黏貼表(表 6.3)	
	疫苗與治療用藥	疫苗與藥品及消毒劑變質或失效 化學性危害 物理性危害 生物性危害	疫苗與藥品儲存不當 藥品使用不當 注射針頭損壞 剩餘疫苗不當棄置	適當儲存管理藥品 遵照標示之用量及使用方法 遵照獸醫師處方及藥品標籤指示之用法、用量、停藥期等注意事項 抗體檢測	飼養管理紀錄表(表 6.2) 飼料、衛生保健及出售憑證黏貼表(表 6.3)	
	清潔劑、消毒劑等	化學性危害	消毒劑儲存不當造成變質或失效與使用不當	遵照消毒劑標示之用量與儲存及使用方法	飼養管理紀錄表(表 6.2) 飼料、衛生保健及出售憑證黏貼表(表 6.3)	

	車輛	病原微生物	批次混淆 器具及車輛未 消毒	車輛應確實消毒	飼養管理紀錄 表 (表 6.2) 飼料、衛生保 健及出售憑證 黏貼表 (表 6.3)	
	作業機 具	病原微生物	器具及車輛未 消毒	禽場入口應設有 清洗消毒設備, 對飼料車、運禽 車及場內載具等 進出車輛進行清 洗與消毒	飼養管理紀錄 表 (表 6.2)	
集 禽 作 業	車輛 作業機 具	物理性危害	人員捕捉家禽 方式不當與操 作器具及車輛 不當造成禽隻 損失	以正確方式捕捉 家禽, 並注意 單次捕捉數量 作業機具及車輛 操作應依遵照說 明及使用方法	飼養管理紀錄 表 (表 6.2) 飼料、衛生保 健及出售憑證 黏貼表 (表 6.3)	
	清潔劑 、消毒 劑等	化學性危害	消毒劑儲存不 當造成變質或 失效與使用不 當	遵照消毒劑標示 之用量與儲存及 使用方法	飼養管理紀錄 表 (表 6.2) 飼料、衛生保 健及出售憑證 黏貼表 (表 6.3)	
運 輸	車輛 作業機 具	病原微生物	批次混淆 器具及車輛未 消毒	不同飼養場應分 批運送或明確區 隔 作業機具及車輛 應確實消毒	飼料、衛生保 健及出售憑證 黏貼表 (表 6.3) 屠宰紀錄表 (表 6.4)	
	清潔劑 、消毒 劑等	化學性危害	消毒劑儲存不 當造成變質或 失效與使用不 當	遵照消毒劑標 示之用量與儲 存及使用方法	屠宰紀錄表 (表 6.4)	
屠 宰 及 冷 卻	作業機 具	病原微生物	屠宰時批次混 淆 作業環境、員 工操作及衛生 管理不良或污 染	分批屠宰明確區 隔 作業機具及環境 清潔消毒	飼料、衛生保 健及出售憑證 黏貼表 (表 6.3) 屠宰紀錄表 (表 6.4)	
	清潔劑 、消毒 劑及脫 毛劑等	化學性危害 物理性危害	消毒劑儲存不 當造成變質或 失效與使用不 當 使用來源不明 之去針羽膠臘 及使用不當	遵照消毒劑標示 之用量與儲存及 使用方法 採用合法良質去 針羽膠臘 去針羽膠臘必須 適當更新	屠宰紀錄表 (表 6.4) 屠宰紀錄表 (表 6.4) 去針羽膠臘之 來源證明	
	水	病原微生 物、重金 屬等危害 化學性危害	用水遭污染 使用不當	清洗屠體之 用水, 水質須符合 飲用水標準 屠體冷卻槽內之	水質檢測證明 或自來水繳費 收據 屠宰紀錄表	使用 地下 水者 須有

				水應保持適當之清潔度，且應有標準溢流設備及足夠之溢流量，並應妥善導流，屠體中心溫度於屠後四小時內降至 7? 以下	(表 6.4)	檢測證明
分切	作業機具	病原微生物	作業環境、員工操作及衛生管理不良或污染	作業機具及環境清潔消毒 人員衛生應符合食品良好衛生規範之規定。	分切包裝及貯藏紀錄表(表 6.5)	
	清潔劑、消毒劑等	化學性危害	消毒劑儲存不當造成變質或失效與使用不當	遵照消毒劑標示之用量與儲存及使用方法	分切包裝及貯藏紀錄表(表 6.5)	
包裝	作業機具	金屬物質及羽毛殘留	機械操作不當 金屬物質或羽毛等異物混入	加強作業管理	分切包裝及貯藏紀錄表(表 6.5)	
	包裝材料	包裝材料有害成分	包裝材料不符合食品衛生要求	包裝材料不得重複使用，且須符合食品衛生要求	分切包裝及貯藏紀錄表(表 6.5)	包裝材料合格證明(憑證)
貯藏出貨	倉儲設備	病原微生物	冷藏(凍)庫溫度過高 冷藏(凍)庫管理不當	加強倉儲管理 作業區室溫及冷藏、冷凍庫庫溫應紀錄，紀錄應保存備查 冷藏庫庫溫應維持在 5 至 -2 之間；冷凍庫應維持在 -20 以下	分切包裝及貯藏紀錄表(表 6.5) 出貨紀錄表(表 6.6)	
	車輛	病原微生物	運輸車輛不潔及溫度過高	運輸車輛應能維持清潔且能密閉，冷藏車溫度應維持在 5 以下，冷凍車應維持在 -18 以下	出貨紀錄表(表 6.6)	

註：1.申請者應建立並落實自主性屠前動物用藥殘留檢驗機制並保留紀錄。

2.產品動物用藥殘留檢驗結果應符合行政院衛福部所定「動物用藥殘留標準」。

3.驗證單位對各產品檢驗項目之檢測能力需通過財團法人全國認證基金會(TAF)認證後，始得進行檢測。

4.驗證機構應依據各飼養場之飼養模式及其實際用藥情形進行風險評估，並決定其應實施之檢測項目及頻率。

四、自主查核表

生產流程	管理對象	查核項目	頻率	是	否
禽場準備、飼養	家禽	向信譽良好之孵化場或種禽場購入雛禽 (表 6.1 雛禽交運單)	每批次		
		加強批次管理 (表 6.2 飼養管理紀錄表)	每批次		
	水	檢查飼養供水系統 (表 6.2 飼養管理紀錄表)	每日		
		場區及禽舍周圍環境應保持整潔 (表 6.2 飼養管理紀錄表)	每日		
	設備及設施	設備及設施應確實清潔與消毒 (表 6.2 飼養管理紀錄表)	每批次		
		(表 6.3 飼料、衛生保健及出售憑證)			
	飼料及添加物	能提出無非法添加物切結書之飼料廠購買飼料 飼料儲存系統之清潔與管理 自配飼料者須有購買憑證 (飼料廠提供之切結書) (表 6.2 飼養管理紀錄表) (表 6.3 飼料、衛生保健及出售憑證)	每批次		
	疫苗與治療用藥	遵守防疫計畫及疫苗儲存方式 (表 6.3 飼料、衛生保健及出售憑證) 遵守動物用藥與藥物說明之使用規範 (表 6.2 飼養管理紀錄表)	每批次		
清潔劑、消毒劑脫毛劑等等	確實遵守清潔劑與消毒劑使用說明及規定 (表 6.2 飼養管理紀錄表) (表 6.3 飼料、衛生保健及出售憑證)	每批次			
車輛	進場前應確實清潔與消毒 (表 6.2 飼養管理紀錄表)	每日			
作業機具	禽場入口應設有清洗消毒設備，對飼料車、運禽車及場內載具等進出車輛進行清洗與消毒 (表 6.2 飼養管理紀錄表)	每批次			
集禽作業	清潔劑、消毒劑等	確實遵守清潔劑與消毒劑使用說明及規定 (表 6.2 飼養管理紀錄表) (表 6.3 飼料、衛生保健及出售憑證)	每批次		
	車輛	使用前應確保已清潔與消毒 (表 6.3 飼料、衛生保健及出售憑證)	每批次		
	作業機具	人員應依動物保護法相關規定進行集禽作業，並使用適當集禽機具。 作業機具應配合禽場生物安全進行清潔與消毒 (表 6.3 飼料、衛生保健及出售憑證)	每批次		
運輸	車輛	進場前應確實清潔與消毒 (表 6.4 屠宰紀錄表)	每批次		
屠宰及冷卻	水	應符合屠宰及食品安全衛生相關法規規定 (表 6.4 屠宰紀錄表)	每批次		
	清潔劑、消毒劑及脫毛劑等	應符合屠宰及食品安全衛生相關法規規定 (表 6.4 屠宰紀錄表)	每批次		

	作業機具	應符合屠宰及食品安全衛生相關法規規定 (表 6.4 屠宰紀錄表)	每批次		
分切	清潔劑、消毒劑等	應符合屠宰及食品安全衛生相關法規規定 (表 6.5 分切、包裝及貯藏紀錄表)	每批次		
	作業機具	應符合屠宰及食品安全衛生相關法規規定 (表 6.5 分切、包裝及貯藏紀錄表)	每批次		
包裝	作業機具	應符合食品安全衛生相關法規規定 (表 6.5 分切、包裝及貯藏紀錄表)	每批次		
	包裝材料	應符合食品安全衛生相關法規規定 (表 6.5 分切、包裝及貯藏紀錄表)	每批次		
貯藏 出貨	倉儲設備	適當的溫度管制 適當的病蟲媒及嚙齒動物防治 (表 6.5 分切、包裝及貯藏紀錄表)	每日		
	車輛	進場前應確實清潔與消毒 適當的溫度管制 (表 6.6 出貨紀錄表)	每車次		

填表者：
日期：

查核者：
日期：

五、基本資料表

農產品經營者		業主照片
登記證字號		
場址（地號）		
負責人姓名		
產銷履歷驗證	驗證機構：	
	證書編號及有效期限：	
聯絡方式	電話：（ ） 傳真：（ ） 行動電話： 住址： E-mail： 網址：	
禽別及產品類別	肉鴨 肉鵝 有色肉雞 白肉雞 駝鳥 其他_____	
	規模（隻）： 產品類別：	
產品生產廠(場) 域設施平面配置 圖及用途說明		

註：上開資訊若經變更，應至遲於變更後兩週內主動告知驗證機構。

六、紀錄表單

生產期間內之主要作業項目紀錄，應至遲以週為間距，登載於中央主管機關產銷履歷管理資訊系統

6.1 雛禽交運單

(請將雛禽交運單黏貼於本欄)

6.2 飼養管理紀錄表

_____月 禽舍（場）編號：_____ 入雞隻數：_____ 上市日期：_____

日期	日齡	進料量 /期別/廠 牌	疫苗 /藥品	衛生檢查			清潔消毒		在 養 隻 數	淘 汰 隻 數	死 亡 隻 數	記 錄 者	備 註
				供 水 (✓)	供 料 (✓)	禽 舍 及 場 區 (✓)	車 輛 載 具 (✓)	設 施 及 設 備 (✓)					
1													
2													
3													
4													
5													
6													
7													
8													
9													
10													
11													
12													
13													
14													
15													

查核者：

- 註：1.供水包含蓄水設備、管線、飲水設備及水質檢測紀錄（定期）。
 2.供料包含飼料儲存設備、管線及飼料盤（槽）；飼料入料記錄事項含購入數量與製造日期等；
 應將飼料廠取得之飼料憑證保留備查，憑證應包含品牌、批號、期別、添加物。
 3.應清潔與消毒禽舍及場區、人員資材、車輛及載具與設施及設備，並於備註欄中註記。
 4.消毒劑、疫苗及藥物應記錄名稱、廠牌、批號、購入數量與濃度，及作防疫紀錄與投藥紀錄。
 5.若當日有異常死亡應註記。
 6.出售時應保留禽隻運送證明並黏貼於飼料、衛生保健及出售憑證黏貼表（表 6.3）。

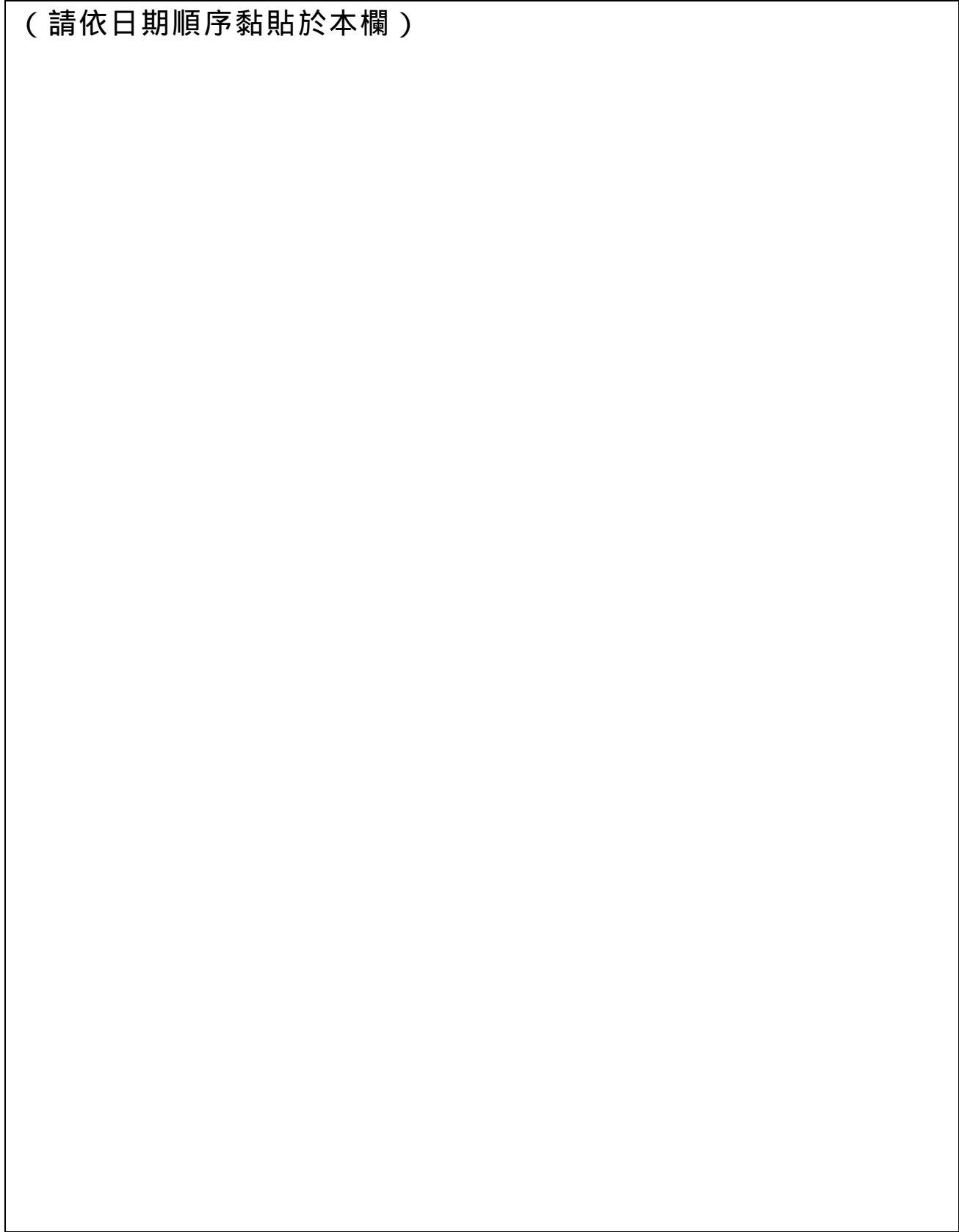
日期	日齡	進料量 /期別/廠牌	疫苗 /藥品	衛生檢查			清潔消毒		在 養 隻 數	淘 汰 隻 數	死 亡 隻 數	記 錄 者	備 註
				供 水 (✓)	供 料 (✓)	禽 舍 及 場 區 (✓)	車 輛 載 具 (✓)	設 施 及 設 備 (✓)					
16													
17													
18													
19													
20													
21													
22													
23													
24													
25													
26													
27													
28													
29													
30													
31													

查核者：

- 註：1.供水包含蓄水設備、管線、飲水設備及水質檢測紀錄（定期）。
2.供料包含飼料儲存設備、管線及飼料盤（槽）；飼料入料記錄事項含購入數量與製造日期等；
應將飼料廠取得之飼料憑證保留備查，憑證應包含品牌、批號、期別、添加物。
3.應清潔與消毒禽舍及場區、人員資材、車輛及載具與設施及設備，並於備註欄中註記。
4.消毒劑、疫苗及藥物應記錄名稱、廠牌、批號、購入數量與濃度，及作防疫紀錄與投藥紀錄。
5.若當日有異常死亡應註記。
6.出售時應保留禽隻運送證明並黏貼於飼料、衛生保健及出售憑證黏貼表（表 6.3）。

6.3 飼料、衛生保健及出售憑證黏貼表

(請依日期順序黏貼於本欄)



記錄者：_____

查核者：_____

6.4 屠宰紀錄表

屠宰日期	牧場名稱	屠宰場名稱	屠宰批次編號	作業起訖時間	屠宰衛生檢查合格隻數	車輛進場前及作業機具有否有消毒	記錄者

(請將相關憑證黏貼於本欄)

註：請依需求設計編號與實物識別系統，建立足以勾稽之追溯資料與紀錄。

查核者：_____

6.5 分切、包裝及貯藏紀錄表

作業日期	屠宰場名稱	分切場名稱	識別單位編碼	作業起訖時間	品名	規格	原料品溫()	數量(公斤)	倉庫或冷藏(凍)庫編號	冷藏或冷凍庫溫()	有效期限	記錄者

(請將相關憑證黏貼於本欄)

註：請依需求設計編號與實物識別系統，建立足以勾稽之追溯資料與紀錄。

查核者：_____

6.6 出貨紀錄表

出貨日期	出貨識別單位編號	品名	規格	出貨量(公斤)	出貨對象	交貨傳票編號	記錄者

(請將相關憑證黏貼於本欄)

註：請依需求設計編號與實物識別系統，建立足以勾稽之追溯資料與紀錄。

查核者：_____