

產銷履歷農產品生產過程臺灣良
好農業規範 (TGAP) - 蔬菜類-薑

行政院農業委員會
臺中區農業改良場編撰
2021 年版

目 錄

	頁次
切結書.....	1
一、生產及出貨作業流程圖.....	2
二、生產及出貨作業風險管理內容一覽表.....	3
三、生產及出貨作業查核表.....	5
四、栽培管理作業曆.....	8
五、合理化施肥作業標準.....	9
六、病蟲害防治曆.....	13
七、生產履歷紀錄簿.....	16
基本資料.....	17
種薑登記表.....	18
栽培工作紀錄.....	19
肥料採購及施用紀錄.....	21
病蟲草害防治資材採購及使用紀錄.....	23
採收及採收後處理紀錄.....	25
出貨紀錄.....	26
肥料資材與代碼對照表.....	27
防治資材與代碼對照表.....	27
其他資材採購紀錄表.....	28
病蟲(草)害防治資材採購資料黏貼處.....	29
各種檢驗報告黏貼處.....	30
其他記事.....	31
八、良好農業規範工作小組名單.....	32

切結書

單 位：_____

負責人姓名：_____

本人_____，為保證蔬菜類產品之生產及出貨相關安全、安

心作業，爰切結如下：

1. 在產品_____生產過程中不使用非推薦使用之藥劑。
2. 在出貨過程中，如發生貨物安全上責任，經驗證檢查或其他查驗作業後，確認安全責任可歸於本人者，即承擔全部責任。
3. 本人確實遵照臺灣良好農業規範各項規定，依規定進行生產、記錄並提供資料；相關紀錄如經揭露於網路，可公開供不特定人閱覽。
4. 如因上開事項致違反相關規定而遭受處罰，本人無條件接受並無異議。

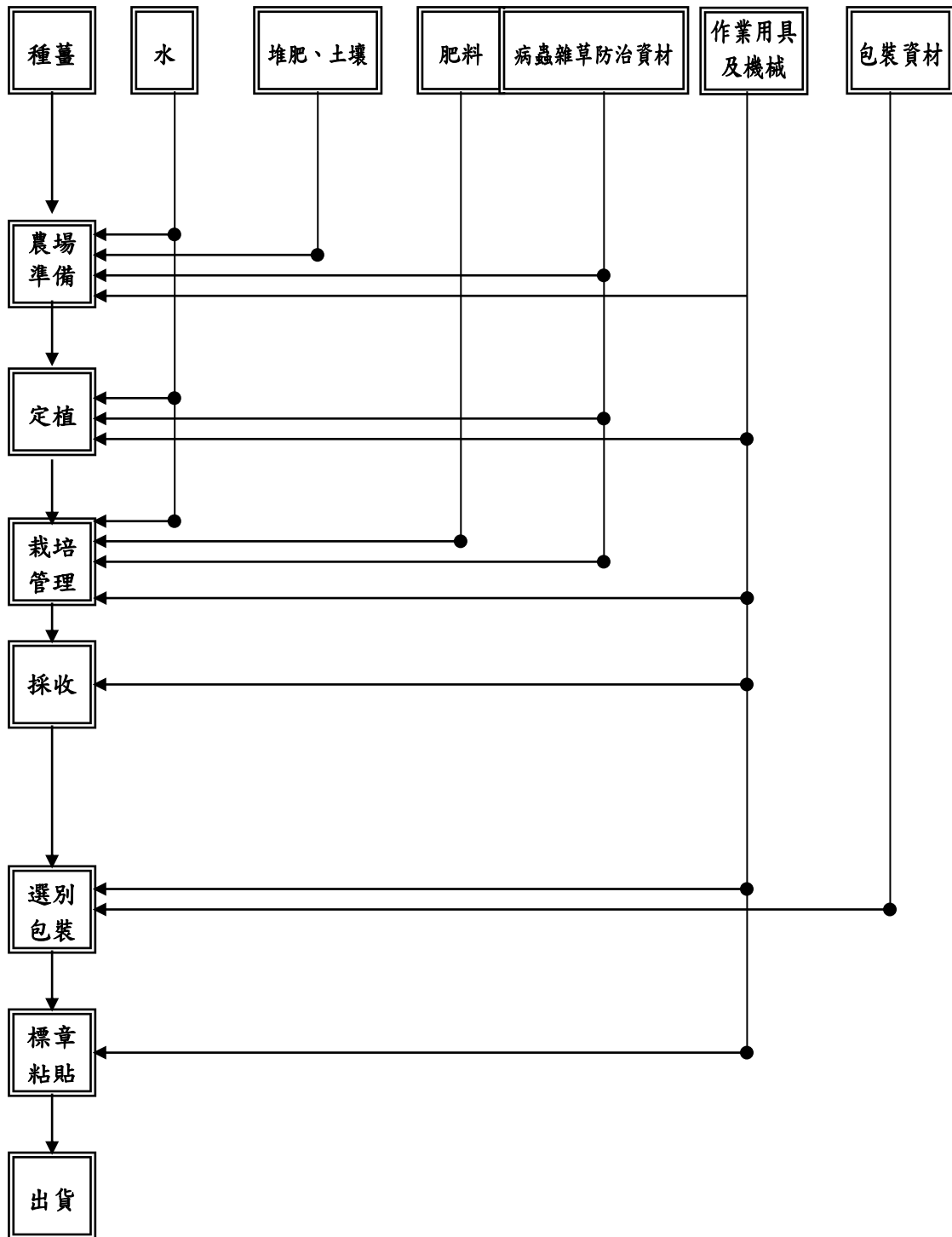
切結人簽名：_____

地 址：_____

電 話：_____

日 期：中 華 民 國_____年_____月_____日

一、生產及出貨作業流程圖



※農場準備：①耕地 ②土壤改良／堆肥／肥料施用 ③田埂建立

※採收：採收前手工或機械去除葉片

二、生產及出貨作業風險管理內容一覽表

項目	管理對象	危害因子	引發危害之原因	因應對策(方法)	憑證及紀錄文件	備註
農場準備、定植、栽培管理						
栽培場所	· 種薑 (種薑分切)	· 病原微生物	· 種薑的管理不良	· 透過採購對象所提供的種薑證明書、採購單據，以確認指定品種與來源	· 種薑登記表 · 查核表	
	· 水	· 病原微生物	· 灌溉水的污染 · 供水設備的衛生管理不良	· 水源的確認，以及視實際需求進行灌溉水的消毒 · 做好供水設備的清潔管理	· 查核表	
	· 堆肥、土壤改良資材 · 肥料	· 病原微生物 · 重金屬	· 肥料、堆肥等使用資材所導致的污染 · 保管時的衛生管理 (保管環境、小動物、衛生昆蟲) 不良	· 透過採購單據，以確認使用資材等 · 適切的保管與清潔的維護 · 小動物、衛生昆蟲的棲息檢查與防治	· 採購單據 · 施肥標準、栽培記錄 · 查核表	
	· 病蟲雜草防治資材	· 未合法登記的病蟲雜草防治資材 · 標準值以上的農藥殘留	· 使用未合法登記之病蟲雜草防治資材 · 施用方法不當造成藥害	· 透過採購單據，以確認合法登記之病蟲雜草防治資材，並紀錄製造廠商及批號 · 確實依照病蟲雜草防治資材使用方法，施用病蟲雜草防治資材	· 病蟲害防治曆、栽培記錄 · 採購單據 · 查核表	
	· 作業用具、機械	· 病原微生物	· 作業用具、機械的衛生管理 (清掃/洗淨) 不良	· 作業用具、機械的清潔維護	· 查核表	
	· 土壤 (農場、周邊環境)	· 重金屬等有害物質 · 農藥殘留	· 土壤遭重金屬污染 · 周邊環境的污染 · 前作農藥殘留，未依規定使用方法	· 進行土壤分析，包括肥力、重金屬及農藥等，並針對有害物質做好防治工作。 · 做好周邊環境的清潔工作 · 前期作物需依用藥安全規定，施用病蟲雜草防治資材	· 土壤肥力分析 · 土壤重金屬分析 · 土壤農藥殘留分析 · 農場的土地籍冊 · 查核表	
	採收流程					

項目	管理對象	危害因子	引發危害之原因	因應對策(方法)	憑證及紀錄文件	備註
栽培場所	<ul style="list-style-type: none"> 作業用具、機械 搬運貨物車輛 	<ul style="list-style-type: none"> 病原微生物 異物 	<ul style="list-style-type: none"> 作業用具、機械、搬運車輛的衛生管理(清掃/洗淨)不良 	<ul style="list-style-type: none"> 作業用具、機械、搬運車輛的清潔維護 	<ul style="list-style-type: none"> 查核表 	
選別包裝、標章黏貼、出貨						
採收後處理場所	<ul style="list-style-type: none"> 作業人員的衛生 	<ul style="list-style-type: none"> 病原微生物 異物 	<ul style="list-style-type: none"> 作業人員的衛生管理不良 衛生設備等的衛生管理不良 	<ul style="list-style-type: none"> 勵行洗手 作業服的清潔維持 健康管理的徹底執行 衛生設備等的清潔維持與維護 	<ul style="list-style-type: none"> 查核表 	
	<ul style="list-style-type: none"> 選別場 選別機器 冷藏設施 	<ul style="list-style-type: none"> 病原微生物 異物 	<ul style="list-style-type: none"> 選別場、選別機器、冷藏設施的衛生管理不良 冷藏設施的溫度設定與管理並不徹底 小動物、衛生昆蟲的入侵 	<ul style="list-style-type: none"> 加強選別場、選別機器、冷藏設施的衛生管理及水質管理的確認 確認冷藏設施的密閉性 小動物、衛生昆蟲的棲息檢查與防治 	<ul style="list-style-type: none"> 農藥殘留分析 溫度管理記錄 防蟲、防鼠的資材清單 作業記錄 查核表 	
	<ul style="list-style-type: none"> 作業用具、機械 	<ul style="list-style-type: none"> 病原微生物 異物 	<ul style="list-style-type: none"> 作業用具、機械的衛生管理(清掃/洗淨)不良 	<ul style="list-style-type: none"> 作業用具、機械的清潔維持與維護 	<ul style="list-style-type: none"> 查核表 	
	<ul style="list-style-type: none"> 包裝資材 	<ul style="list-style-type: none"> 病原微生物 異物 	<ul style="list-style-type: none"> 不適切的保管與處理 	<ul style="list-style-type: none"> 保管環境的清潔維護與衛生上的處理 	<ul style="list-style-type: none"> 查核表 	
	<ul style="list-style-type: none"> 搬運車輛 	<ul style="list-style-type: none"> 病原微生物 異物 	<ul style="list-style-type: none"> 搬運貨車的衛生管理不良 	<ul style="list-style-type: none"> 搬運貨車的清潔維持與維護 	<ul style="list-style-type: none"> 查核表 	

三、生產及出貨作業查核表

作業流程	分類		查核項目	查核頻率	日期	查核者
共通事項	土壤	土壤（農場、周邊環境）	△對於農地的生產履歷或農場的周邊環境，是否已經確認過？（是否已確認過農地適合栽培薑？）	見備註 2		
			△是否已確認周邊環境並無有害物質所導致的污染？	見備註 2		
		廢棄物處理（農藥空容器氣乙烯、農藥塑膠瓶）	◎是否在固定的保管場所進行分類、保管、回收等作業，且在回收後，是否作好保管所的清掃？	每週 1 次		
	水質檢查		△是否已實施水源檢查？	見備註 2		
	作業人員	教育訓練	◎是否參加生產管理等相關講習？	每年 1 次		
			◎保持作業服的清潔衛生？	隨時		
紀錄的保存	資訊提供	◎是否保存文件及紀錄並可提供相關產銷資訊？	隨時			
農場準備 · 定植、栽培管理	種薑（種薑分切）	採購	◎種薑證明書、採購單據等是否已切實保管？〔是否已作好生產履歷表記錄與管理？〕（公司名稱、採種年月日、生產地（國家）、若有進行消毒處理，其方法為何、是否有異品種混入等？）	隨時		
	水	供水設備	△供水設備是否正常啟用，並且定期維修？相關紀錄是否妥善保存？（設備管理紀錄等）	每月 1 次		
	堆肥、土壤改良資材肥料	採購	◎使用資材等是否很明確？（材料、成份等）、採購單據等是否妥善保管？〔是否作好生產履歷記錄與管理？〕	隨時		
		保管	◎是否附上資材的出、入庫管理記錄，並且將記錄保留下來？	隨時		
	◎是否依不同資材進行區分，並實施整理、整頓、清掃（3S）？〔是否切實執行生產履歷記錄與管理？〕		隨時			
	施肥	◎是否依照施肥標準或土壤診斷結果，而展開施肥作業？〔是否切實執行生產履歷記錄與管理？〕	栽培期間			
病蟲雜草防治資材	採購	◎對於註冊登記農藥是否進行選擇與確認？並將採購單據妥善保管？〔是否作好生產履歷記錄與管理？〕	隨時			
	保管管理	◎是否依不同資材進行區分，並實施整理、整頓、清掃（3S）？	隨時			

作業流程	分類		查核項目	查核頻率	日期	查核者
	農藥噴灑		◎是否附上資材的出、入庫管理紀錄，並將紀錄保留下來？〔是否切實執行生產履歷記錄與管理？〕	隨時		
			◎是否根據發生預警資訊、把握病蟲害防治的合理時機，而展開積極的防治作業？	隨時		
			◎是否確實依據農藥使用標準進行噴灑？〔是否切實執行生產履歷記錄與管理？〕	隨時		
			◎是否實施適切的農藥飛散防止措施？	隨時		
			◎有關農藥的使用方法，作業人員是否定期參加研習？	每年1次		
	作業用具、機械		◎作業用具、機械是否定期實施維修與清潔？	每月1次		
採收	作業用具、機械 搬運車輛		◎作業用具是否實施整理、整頓、清掃(3S)？	隨時		
			◎作業機械、搬運車輛是否定期進行維修與檢查？	每月1次		
			◎有關收穫容器等，是否已設法避免土壤的附著？	隨時		
			◎是否將收穫日期、栽培農場名稱、作業人員等記錄下來，並妥善保存相關紀錄？〔是否切實執行生產履歷記錄與管理？〕	隨時		
選別包裝 · 標章黏貼、 出貨	選別、 包裝設備	選別場	◎選別場是否實施整理、整頓、清掃(3S)？	隨時		
			◎記錄選別場的溫度，這些紀錄是否都保存下來？	隨時		
			◎在瓦楞紙箱或尼龍網袋等出貨箱上，是否記錄生產者、出貨日等資料？〔生產履歷記錄與管理是否切實執行？〕	隨時		
			◎有關殘留農藥的分析是否切實執行，並且將紀錄保存下來？	配合辦理		
	冷藏設施		◎對於冷藏設施是否實施整理、整頓、清掃(3S)？	隨時		
			◎冷藏設施是否定期維修與校正？	每月1次		
			◎收穫、選別日期是否進行能區別的管理？	隨時		
			◎定期測定冷藏設施溫度、濕度，並將記錄保存下來？	每日1次		
	廢棄物處理(包裝資材、洗潔劑、規格外產品等)		◎是否在固定的保管場所進行分類、保管、回收等作業，還有在回收後是否作好保管場所的清掃？	隨時		
			◎是否有小動物、衛生昆蟲出現、入侵、棲身的痕跡？	隨時		
	小動物、 衛生昆蟲		◎是否有結構上的缺陷，而導致小動物、昆蟲的入侵，或已遭受破壞之處？	隨時		

作業 流程	分類	查核項目	查核 頻率	日期	查核者
		◎是否已執行病蟲害防治或驅除？並將有關小動物、昆蟲的管理紀錄保留下來？	每週1次		
	作業用具、機械	◎對於作業用具是否實施整理、整頓、清掃(3S)？	隨時		
		◎作業機械是否定期進行維修與檢查？	每月1次		
	包裝資材	◎包裝資材是否定期管理？	隨時		
	運搬車輛	◎搬運車輛是否定期維修與檢查？	每月1次		
		◎運搬車輛是否定期清洗、乾燥？	隨時		

備註: 1.◎為必要查核項目，△為配合產地實際狀況之選擇項目。

2.生產履歷產品之農地，須經過水質及土壤檢測通過。

四、栽培管理作業曆

		薑栽培管理
生育期	日數	1.種薑之準備： 種薑選肉質密緻，充分成熟的無病老薑。2~3個芽點切成1段，每段重約50~70公克。然後將切好的種薑倒入已配好的殺菌劑液浸漬2~3分鐘後，散開在地上曝曬2~3天，使切口乾燥，減少腐爛。種薑曬後放置在12~17°C陰涼處，底層可先鋪穀糠或乾砂，上面平列種薑一層，再鋪上穀糠或乾砂，層層交互排列，即俗稱層砂堆積法。最上一層宜加厚砂或園土，再用稻草覆蓋，嫩薑栽培大多採用此法催芽。等芽點萌芽生長到約4~5公分時，留1主芽，側芽全部摘去，此時已有少許根鬚，栽植後生長極速，促成栽培用這種方法才可生產柔嫩淡白的嫩薑。近年來在南投地區，採用PE塑膠布覆蓋取代種薑催芽處理，效果良好。
萌芽期	30	老薑栽培用的種薑，經浸種處理後，可散開放在通風陰涼的室內，切勿堆積，可減少催芽處理的麻煩。種薑用量因栽培方式不同差異甚大，嫩薑屬於密植，早收栽培每公頃需種薑8,000~10,000公斤；老薑大多種植在山坡地，屬於疏植，每公頃僅需種薑5,000~8,000公斤。
	60	
生育初期	90	2.嫩薑栽培管理： 一般在立春前後（1月下旬~3月中旬）種植，近年來為了調節產期，早收栽培者提前在冬至前後種植。種植地區大多是砂質壤土和壤質土，土質深厚、排水極為良好的田地。 ● 整地：為了減少病蟲害發生和雜草滋生，園土全面翻耕。用圓錐挖深50~60公分，把底土翻上，表土沒入底層。近年來南投地區為了節省勞力，使用挖土機操作，對於雜草防除及促進薑園排水效果甚佳。園土行距55~60公分，用4寸平鋤開1種植畦溝，深約45~50公分。 ● 種植：一般定植株距5~10公分，種薑芽點朝上，平放在植溝內，覆土約5公分厚。畦上覆蓋透明PE布以提高溫度，保持土壤水分，促進種薑之萌芽。待萌發後，葉片觸及PE布時割一孔洞，讓葉片伸展生長。近年來嘉義縣竹崎及民雄地區，農民採用PE溫室進行促成栽培，更能有效保溫，促進嫩薑生長。產期可提早到4月上旬開始採收。 ● 培土：為防止初期分群，培土上層略顯鬆碎或破裂現象，就必須把畦面土壤用鋤頭輕輕鬆動。將行間土壤培於株側，培土高度約5~6公分，可減少側芽叢生，並可使根部發育良好。培土時可同時施用追肥。 ● 採收：採收初期，地上莖分支數平均6~8支，根莖寬、長而肥厚，平滑而淡白，纖維極少，可獲品質優良的產品。採收時，留莖基部約3~5公分。每公頃產量可達到50,000~60,000公斤，單株重量可達1,000公克，甚至達2,000公克。
	120	
莖充實期	150	3.老薑栽培管理： ● 整地和基肥：種植前1~2個月把地上雜草或枝葉砍除焚燒，充分耕犁翻土曝曬，等到種植前20天碎土耙平，依行距65~70公分，用牛犁耕開種植畦溝，深約20~25公分。在定植前7~15天施下充分腐熟堆肥與土壤均勻混合。 ● 種植：山地種植適期2~3月，種植株距20~25公分。依序把種薑平列，芽點向上，然後覆土踏平，和畦面相距2~3公分即可。 ● 灌溉：倘遇乾旱，可在黃昏陰涼時行輕度灌溉（採用噴灌），使畦面漸漸濕潤，不至有過濕現象，否則極易引起軟腐病的發生。 ● 採收：供加工用的薑，大約在9月間開始採收。但產量稍低，每公頃僅可採收30,000~36,000公斤。到12月莖葉完全枯萎後，根莖充分成熟，組織緊密，產量增加。一般供應種薑用的，採收期集中在12月中旬到翌年3月上旬，每公頃可收穫38,000~45,000公斤。
	180	
嫩薑採收期	210	
	240	
粉薑採收期	270	
	300	
老薑採收期	330	
	360	

備註：本栽培管理作業曆為原則性說明，僅供農產品生產經營業者操作參考，非必要遵循項目。

五、薑合理化施肥作業標準

一、目的：為提升露天栽培薑之品質及合格率作業，並避免肥料不當施用造成環境污染，特制定本標準。

二、適用範圍：本標準適用於露天栽培薑種植後至採收前期之施肥作業。

三、使用資材：有機質肥料、化學肥料、微生物肥料。

四、作業方法：

作業名稱	作業方法	注意事項																																										
1.播種前作業	1.施肥作業前一個月採取土壤做土壤性質分析，或至少了解土壤酸鹼度、土壤質地、土壤有機質及土壤排水等性質。 2.根據合理產量及土壤性質推估施肥量。 合理施肥量（公斤/公頃） （老薑） 氮 ：160-220 磷 ：100-140 氧化鉀：160-220 （嫩薑） 氮 ：300-360 磷 ：80-100 氧化鉀：120-160	1-1.適合土壤性質為排水良好砂質土壤。 1-2.土壤酸鹼適應範圍為 pH 5.5～6.5。 2-1.為改善土壤性質，可選用粗纖維植物質堆肥。 2-2.基肥可視土壤質地及土壤分析結果調整之。 2-3.若土壤有效性磷含量高，建議可減少磷肥施用量，改採灌注溶磷菌肥料。																																										
2.基肥	1.以氮肥 25 % (嫩薑)、50 % (老薑)、全量磷肥、鉀肥 50% 及有機質肥料(堆肥)作基肥。 2.基肥施用以全面撒施後翻耕，使肥料與土壤充分混合。 2.施肥分配率如下 (%)： <table border="1" style="margin-left: 20px; margin-top: 10px;"> <thead> <tr> <th rowspan="2">肥料別</th> <th rowspan="2">時期</th> <th rowspan="2">基肥</th> <th colspan="3">追肥</th> </tr> <tr> <th>第一次</th> <th>第二次</th> <th>第三次</th> </tr> </thead> <tbody> <tr> <td rowspan="2">氮肥</td> <td>老薑</td> <td>50</td> <td>35</td> <td>15</td> <td>-</td> </tr> <tr> <td>嫩薑</td> <td>25</td> <td>35</td> <td>25</td> <td>15</td> </tr> <tr> <td rowspan="2">磷肥</td> <td>老薑</td> <td>100</td> <td>-</td> <td>-</td> <td>-</td> </tr> <tr> <td>嫩薑</td> <td>100</td> <td>-</td> <td>-</td> <td>-</td> </tr> <tr> <td rowspan="2">鉀肥</td> <td>老薑</td> <td>50</td> <td>35</td> <td>15</td> <td>-</td> </tr> <tr> <td>嫩薑</td> <td>50</td> <td>-</td> <td>50</td> <td>-</td> </tr> </tbody> </table>	肥料別	時期	基肥	追肥			第一次	第二次	第三次	氮肥	老薑	50	35	15	-	嫩薑	25	35	25	15	磷肥	老薑	100	-	-	-	嫩薑	100	-	-	-	鉀肥	老薑	50	35	15	-	嫩薑	50	-	50	-	1-1.栽植老薑，每公頃酌量施入堆肥 5,000-10,000 公斤，及氮素 80-110 公斤、磷酐 100-140 公斤、氧化鉀 80-110 公斤。若使用單質肥料，可用硫酸銨 381-524 公斤、過磷酸鈣 556-778 公斤及氯化鉀 133-183 公斤。或選用複合肥料氮素、氧化鉀比率相同之產品。 1-2.栽植嫩薑，每公頃酌量施入堆肥 5,000-10,000 公斤，及氮素 75-110、磷酐 80-100、氧化鉀 60-80 公斤。若使用單質肥料，可用硫酸銨 357-429 公斤、過磷酸鈣 444-556 公斤及氯化鉀 100-133 公斤。
肥料別	時期				基肥	追肥																																						
		第一次	第二次	第三次																																								
氮肥	老薑	50	35	15	-																																							
	嫩薑	25	35	25	15																																							
磷肥	老薑	100	-	-	-																																							
	嫩薑	100	-	-	-																																							
鉀肥	老薑	50	35	15	-																																							
	嫩薑	50	-	50	-																																							

3.追肥	<p>1.老薑第一次追肥於種植後 60-70 天，第二次追肥於種植後 100-110 天。</p> <p>2.嫩薑於生長期進行三次追肥，一追、二追、三追分於種植後 50 天、70 天、90 天施用。</p> <p>3.配合灌溉土壤保持濕潤時，條施於畦頂並覆土或撒施於畦溝後中耕培土。</p>	<p>1-1.老薑第一次追肥每公頃氮素、氧化鉀 56-77 公斤，若使用單質肥料，可用硫酸銨 267-367 公斤及氯化鉀 93-128 公斤。或選用複合肥料氮素、氧化鉀比率相同之產品。第二次追肥每公頃氮素、氧化鉀 24-33 公斤，若使用單質肥料，可用硫酸銨 114-157 公斤及氯化鉀 40-55 公斤。</p> <p>2-1.嫩薑第一次追肥施用硫酸銨 500-600 公斤/公頃。第二次追肥施用硫酸銨 357-429 公斤/公頃加氯化鉀 100-133 公斤/公頃。第三次追肥施用硫酸銨 214-257 公斤/公頃。</p> <p>3-1.追肥可視生育情形增減。</p>
------	---	---

備註：

1. 請依土壤性質與肥力情形調整實際施用量

2. 各區農業改良場提供土壤檢測及服務諮詢窗口

改良場所名稱	服務範圍	檢測項目	網址及取樣說明	服務電話
桃園區農業改良場	臺北市、新北市、桃園市	土壤、植體、灌溉用水、自製有機質肥料	一、桃園場首頁/相關服務/土壤肥力與作物營養診斷服務 二、土壤肥力與作物營養診斷服務查詢系 http://cook.tydares.gov.tw/soillab/	03-4768216#330、331、333、335
苗栗區農業改良場	苗栗縣	土壤、植體、灌溉用水、介質、自製有機質肥料	一、苗栗場首頁/便民服務/土壤採樣與送驗 http://www.mdais.gov.tw/view.php?catid=3338	037-222111#363、358
臺中區農業改良場	臺中市、南投縣、彰化縣	土壤、植體、灌溉用水、介質、自製有機質肥料	一、臺中場首頁/便民服務/農民服務中心/土壤採樣須知 二、臺中場首頁/便民服務/農民服務中心/營養診斷採樣技術及診斷方法 http://www.tdais.gov.tw/view.php?catid=13	04-8523101#310、311
臺南區農業改良場	雲林縣、嘉義縣、嘉義市、臺南市	土壤、水質、葉片、介質	一、臺南場首頁/便民服務/土壤速測服務 http://goo.gl/3uVemY 二、臺南場首頁/土壤檢測服務管理系統 http://goo.gl/rnrZDe	06-5912901#344
高雄區農業改良場	高雄市、屏東縣、澎湖縣	土壤、植體、灌溉水、農民自製堆肥及液體肥料	一、高雄場首頁/為民服務/土壤肥力檢測 http://goo.gl/RC6cjQ	08-7389076
花蓮區農業改良場	宜蘭縣、花蓮縣	土壤、水樣、植體、有機質材(自製堆肥/自製液肥/自製栽培介質)	一、花蓮場首頁/為民服務/農民服務站/土壤及植物營養診斷 http://goo.gl/YNYe8t	03-8521108#370
臺東區農業改良場	臺東縣	土壤、植體、灌溉用水	一、臺東場首頁/便民服務/植體及土壤診斷分析 http://www.ttdares.gov.tw/view.php?catid=1#a1 二、土壤檢測服務管理系統	089-345756

			http://weboffice.ttdares.gov.tw/soil/	
農業試驗所	全台	土壤、植體、灌溉用水、 自製有機質肥料	一、農業試驗所/便民服務/農業試驗所作物病蟲害及 土壤肥力診斷服務採樣注意事項(含申請表) http://www.tari.gov.tw/form/index.asp?Parser=2, 5,29	04-23317456

六、薑病蟲害防治曆

建議種植 月 別	種植天數	栽培時期	重要的病蟲害發生期(虛線：發生輕微，實線：發生嚴重或好發期)			
			軟腐病	根瘤線蟲	白絹病	玉米螟
	30	萌芽期				
	60	生育初期				
	90					
	120	莖充實期				
	150					
	180	嫩薑採收期				
	210					
	240	粉薑採收期				
	270					
	300	老薑採收期				
	330					
	360					

防治時期	防治對象	先期預防作業	防治方法		
			栽培管理及低毒性資材利用		農藥防治
			使用方法	注意事項	
	軟腐病	1.選擇新植地。 2.慎選無病種薑。			一、農藥資訊服務網首頁/登記管理/病蟲害防治 (一)網址： http://goo.gl/TnfB4s (二)作物名稱：薑 (二)病蟲名稱：軟腐病 二、農業藥物毒物試驗所 首頁/植物保護/植物保護手冊 (一)網址： http://goo.gl/ZgIbk0 (二)搜尋：軟腐病
	根瘤線蟲	1.選用健康種薑。 2.避免連作。			一、農藥資訊服務網首頁/登記管理/病蟲害防治 (一)網址： http://goo.gl/TnfB4s (二)作物名稱：薑 (二)病蟲名稱：根瘤線蟲 二、農業藥物毒物試驗所 首頁/植物保護/植物保護手冊 (一)網址： http://goo.gl/ZgIbk0 (二)搜尋：根瘤線蟲
	白絹病	1.選用健康種薑。 2.避免連作。			一、農藥資訊服務網首頁/登記管理/病蟲害防治 (一)網址： http://goo.gl/TnfB4s (二)作物名稱：薑 (二)病蟲名稱：白絹病 二、農業藥物毒物試驗所 首頁/植物保護/植物保護手冊 (一)網址： http://goo.gl/ZgIbk0 (二)搜尋：白絹病
	玉米螟	1.薑園四周避免種植玉米等寄主植物。	1.每分地使用4個性費洛蒙誘蟲器，執行全期誘殺玉米螟。		一、農藥資訊服務網首頁/登記管理/病蟲害防治 (一)網址： http://goo.gl/TnfB4s (二)作物名稱：薑 (二)病蟲名稱：玉米螟 二、農業藥物毒物試驗所 首頁/植物保護/植物保護手冊 (一)網址： http://goo.gl/ZgIbk0 (二)搜尋：玉米螟

備註：一、其他防治資材可參考主管機關之公告。

二、病蟲草害防治建議優先應用「先期預防作業」、「栽培管理及低毒性資材利用」或「免登記植物保護資材」等方式，必要時再行農藥防治。

三、倘需完整即時用藥清單，可逕洽各區農業試驗改良場所或驗證機構索取。

四、每次施藥時，請勿同時混用多種藥劑，避免藥害及農藥殘留發生。

五、推薦用藥及安全採收期僅適用國內，外銷用藥須符合輸入國檢疫規範。

六、使用油劑應注意勿於高溫下使用，並觀察有無藥害發生，適時調降濃度。

七、各農業試驗改良場所植物保護服務窗口：

試驗改良場所名稱	服務範圍	諮詢電話	進階查詢(網址)
桃園區農業改良場	臺北市、新北市、桃園市	03-4768216	http://www.tydares.gov.tw/show_index.php
苗栗區農業改良場	苗栗縣	037-222111	http://www.mdais.gov.tw/show_index.php
臺中區農業改良場	臺中市、南投縣、彰化縣	04-8523101-320、321	臺中場首頁/植物保護 http://goo.gl/S736yl
臺南區農業改良場	雲林縣、嘉義縣、嘉義市、臺南市	06-5912901	http://www.tndais.gov.tw/show_index.php
高雄區農業改良場	高雄市、屏東縣、澎湖縣	08-7389060	高雄場首頁/為民服務/病蟲害診斷 http://goo.gl/bTpsdY
花蓮區農業改良場	宜蘭縣、花蓮縣	03-8521108~10	http://www.hdares.gov.tw/show_index.php
臺東區農業改良場	臺東縣	08-9325110	http://www.ttdares.gov.tw/show_index.php
農業試驗所	全台	04-23302301	http://www.tari.gov.tw/index.asp
農業藥物毒物試驗所	全台	04-23302101	http://www.tactri.gov.tw/wSite/mp?mp=11

七、薑生產履歷紀錄簿



主辦單位：行政院農業委員會

輔導單位：_____區農業改良場

栽培年期：_____ / _____ 年

基本資料

生產履歷編號	_____ - _____	2 吋 正面 照片
單位名稱		
經營農戶姓名		
聯絡電話	電話 () 傳真 () 行動電話	
住 址		
e-mail		栽培總面積 公頃
編號	農地地籍號碼	面 積
1	市/鎮/鄉/區 段 小段 號	公頃
2	市/鎮/鄉/區 段 小段 號	公頃
3	市/鎮/鄉/區 段 小段 號	公頃
4	市/鎮/鄉/區 段 小段 號	公頃
5	市/鎮/鄉/區 段 小段 號	公頃
6	市/鎮/鄉/區 段 小段 號	公頃
備註		

種薑登記表

栽培品種： 或商品名：	種薑來源：	購入日期：
栽培品種： 或商品名：	種薑來源：	購入日期：
栽培品種： 或商品名：	種薑來源：	購入日期：
栽培品種： 或商品名：	種薑來源：	購入日期：
栽培品種： 或商品名：	種薑來源：	購入日期：
栽培品種： 或商品名：	種薑來源：	購入日期：
栽培品種： 或商品名：	種薑來源：	購入日期：
栽培品種： 或商品名：	種薑來源：	購入日期：
栽培品種： 或商品名：	種薑來源：	購入日期：
栽培品種： 或商品名：	種薑來源：	購入日期：
栽培品種： 或商品名：	種薑來源：	購入日期：
栽培品種： 或商品名：	種薑來源：	購入日期：
栽培品種： 或商品名：	種薑來源：	購入日期：
栽培品種： 或商品名：	種薑來源：	購入日期：
栽培品種： 或商品名：	種薑來源：	購入日期：

栽培工作記錄

記錄項目	作業日期	作業內容	備註
耕地管理	年 月 日	<input type="checkbox"/> 土壤消毒 <input type="checkbox"/> 整地 (作畦) <input type="checkbox"/> 設施操作 <input type="checkbox"/> 土壤 pH 值改良 <input type="checkbox"/> 其他	
	年 月 日	<input type="checkbox"/> 土壤消毒 <input type="checkbox"/> 整地 (作畦) <input type="checkbox"/> 設施操作 <input type="checkbox"/> 土壤 pH 值改良 <input type="checkbox"/> 其他	
	年 月 日	<input type="checkbox"/> 土壤消毒 <input type="checkbox"/> 整地 (作畦) <input type="checkbox"/> 設施操作 <input type="checkbox"/> 土壤 pH 值改良 <input type="checkbox"/> 其他	
	年 月 日	<input type="checkbox"/> 土壤消毒 <input type="checkbox"/> 整地 (作畦) <input type="checkbox"/> 設施操作 <input type="checkbox"/> 土壤 pH 值改良 <input type="checkbox"/> 其他	
	年 月 日	<input type="checkbox"/> 土壤消毒 <input type="checkbox"/> 整地 (作畦) <input type="checkbox"/> 設施操作 <input type="checkbox"/> 土壤 pH 值改良 <input type="checkbox"/> 其他	
	年 月 日	<input type="checkbox"/> 土壤消毒 <input type="checkbox"/> 整地 (作畦) <input type="checkbox"/> 設施操作 <input type="checkbox"/> 土壤 pH 值改良 <input type="checkbox"/> 其他	
	年 月 日	<input type="checkbox"/> 土壤消毒 <input type="checkbox"/> 整地 (作畦) <input type="checkbox"/> 設施操作 <input type="checkbox"/> 土壤 pH 值改良 <input type="checkbox"/> 其他	
種植	年 月 日	<input type="checkbox"/> 播種 <input type="checkbox"/> 營養繁殖 <input type="checkbox"/> 育苗 <input type="checkbox"/> 定植(移植)	
	年 月 日	<input type="checkbox"/> 播種 <input type="checkbox"/> 營養繁殖 <input type="checkbox"/> 育苗 <input type="checkbox"/> 定植(移植)	
	年 月 日	<input type="checkbox"/> 播種 <input type="checkbox"/> 營養繁殖 <input type="checkbox"/> 育苗 <input type="checkbox"/> 定植(移植)	
	年 月 日	<input type="checkbox"/> 播種 <input type="checkbox"/> 營養繁殖 <input type="checkbox"/> 育苗 <input type="checkbox"/> 定植(移植)	
	年 月 日	<input type="checkbox"/> 播種 <input type="checkbox"/> 營養繁殖 <input type="checkbox"/> 育苗 <input type="checkbox"/> 定植(移植)	
	年 月 日	<input type="checkbox"/> 播種 <input type="checkbox"/> 營養繁殖 <input type="checkbox"/> 育苗 <input type="checkbox"/> 定植(移植)	
	年 月 日	<input type="checkbox"/> 播種 <input type="checkbox"/> 營養繁殖 <input type="checkbox"/> 育苗 <input type="checkbox"/> 定植(移植)	
栽培管理	年 月 日	<input type="checkbox"/> 疏苗(間拔) <input type="checkbox"/> 整枝(蔓) <input type="checkbox"/> 中耕 <input type="checkbox"/> 培土 <input type="checkbox"/> 除草 <input type="checkbox"/> <input type="checkbox"/> 灌溉 <input type="checkbox"/> 其他_____	
	年 月 日	<input type="checkbox"/> 疏苗(間拔) <input type="checkbox"/> 整枝(蔓) <input type="checkbox"/> 中耕 <input type="checkbox"/> 培土 <input type="checkbox"/> 除草 <input type="checkbox"/> <input type="checkbox"/> 灌溉 <input type="checkbox"/> 其他_____	
	年 月 日	<input type="checkbox"/> 疏苗(間拔) <input type="checkbox"/> 整枝(蔓) <input type="checkbox"/> 中耕 <input type="checkbox"/> 培土 <input type="checkbox"/> 除草 <input type="checkbox"/> <input type="checkbox"/> 灌溉 <input type="checkbox"/> 其他_____	
	年 月 日	<input type="checkbox"/> 疏苗(間拔) <input type="checkbox"/> 整枝(蔓) <input type="checkbox"/> 中耕 <input type="checkbox"/> 培土 <input type="checkbox"/> 除草 <input type="checkbox"/> <input type="checkbox"/> 灌溉 <input type="checkbox"/> 其他_____	

	年 月 日	<input type="checkbox"/> 疏苗(間拔) <input type="checkbox"/> 整枝(蔓) <input type="checkbox"/> 中耕 <input type="checkbox"/> 培土 <input type="checkbox"/> 除草 <input type="checkbox"/> 灌溉 <input type="checkbox"/> 其他_____	
	年 月 日	<input type="checkbox"/> 疏苗(間拔) <input type="checkbox"/> 整枝(蔓) <input type="checkbox"/> 中耕 <input type="checkbox"/> 培土 <input type="checkbox"/> 除草 <input type="checkbox"/> 灌溉 <input type="checkbox"/> 其他_____	
	年 月 日	<input type="checkbox"/> 疏苗(間拔) <input type="checkbox"/> 整枝(蔓) <input type="checkbox"/> 中耕 <input type="checkbox"/> 培土 <input type="checkbox"/> 除草 <input type="checkbox"/> 灌溉 <input type="checkbox"/> 其他_____	
	年 月 日	<input type="checkbox"/> 疏苗(間拔) <input type="checkbox"/> 整枝(蔓) <input type="checkbox"/> 中耕 <input type="checkbox"/> 培土 <input type="checkbox"/> 除草 <input type="checkbox"/> 灌溉 <input type="checkbox"/> 其他_____	
	年 月 日	<input type="checkbox"/> 疏苗(間拔) <input type="checkbox"/> 整枝(蔓) <input type="checkbox"/> 中耕 <input type="checkbox"/> 培土 <input type="checkbox"/> 除草 <input type="checkbox"/> 灌溉 <input type="checkbox"/> 其他_____	
	年 月 日	<input type="checkbox"/> 疏苗(間拔) <input type="checkbox"/> 整枝(蔓) <input type="checkbox"/> 中耕 <input type="checkbox"/> 培土 <input type="checkbox"/> 除草 <input type="checkbox"/> 灌溉 <input type="checkbox"/> 其他_____	
其他作業	年 月 日	作業內容：	
	年 月 日	作業內容：	
	年 月 日	作業內容：	
	年 月 日	作業內容：	

(2) 肥料施用

施肥別	施用日期	施用資材		施用量 (公斤)	備註
		資材代碼	資材批號		
基 肥	年 月 日				
追 肥	年 月 日				
	年 月 日				
	年 月 日				
	年 月 日				

(2) 病蟲(草)害防治資材使用

施用日期	防治對象	施用資材		施用量 (公斤)	稀釋倍數	備註
		資材代碼	資材批號			
年 月 日						
年 月 日						
年 月 日						
年 月 日						
年 月 日						

肥料資材與代碼對照表

肥料資材代碼	肥料名稱	肥料資材代碼	肥料名稱
A1		A2	
A3		A4	
A5		A6	
A7		A8	
A9		A10	

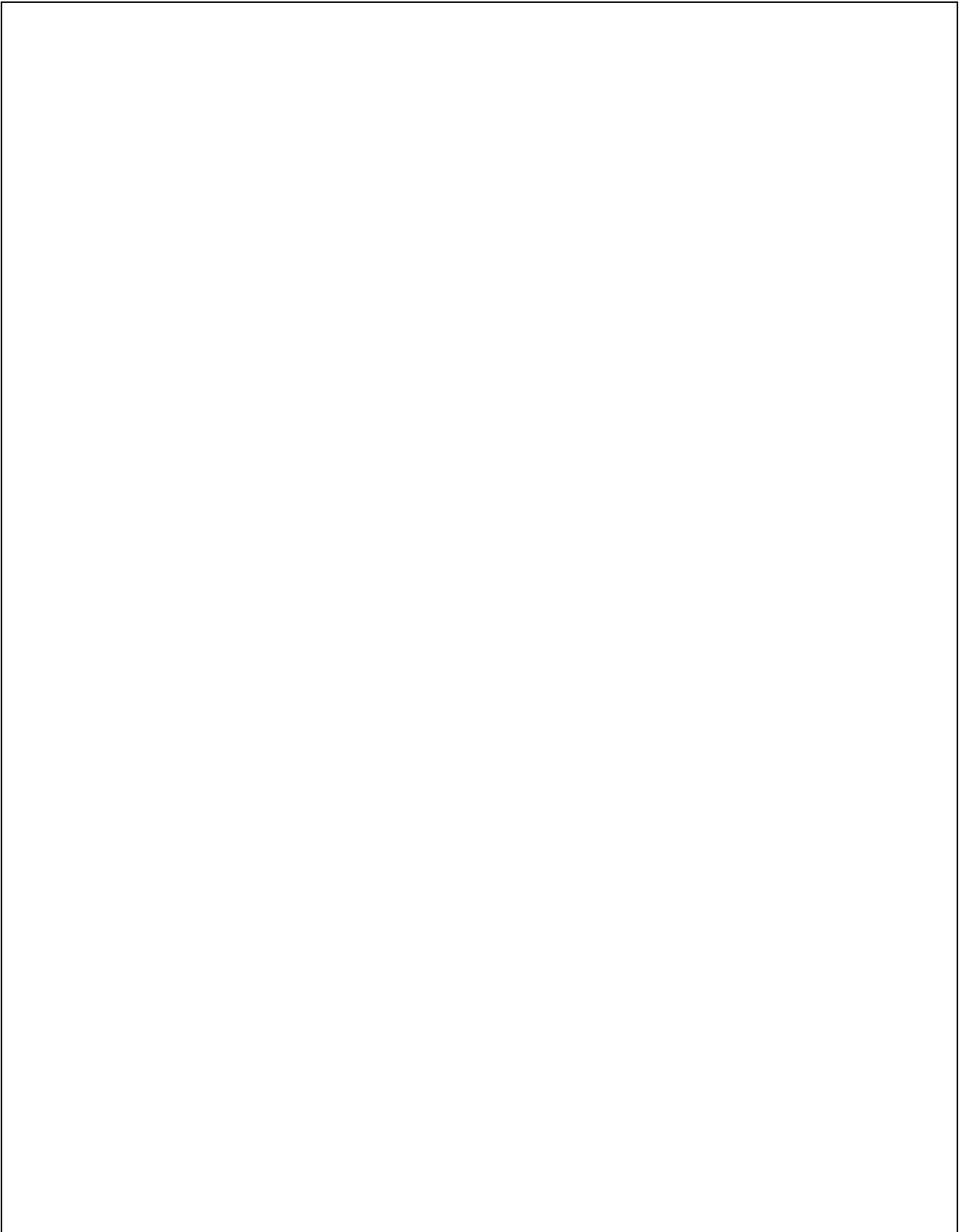
防治資材與代碼對照表

防治資材代碼	資材名稱	防治資材代碼	資材名稱
B1		B2	
B3		B4	
B5		B6	
B7		B8	
B9		B10	
B11		B12	
B13		B14	
B15		B16	

病蟲(草)害防治資材採購資料黏貼處

各種檢驗報告黏貼處

收件日期： / / 土壤 水質 重金屬含量 農藥殘留 其他:_____



其他紀事

日期： 年 月 日

日期： 年 月 日

日期： 年 月 日

日期： 年 月 日

八、良好農業規範工作小組

(1) 工作小組窗口

姓名	單位	職稱	聯絡電話	電子信箱
蔡本原	臺中區農業改良場	助理研究員	04-8523101-421	tsaiby@tdais.gov.tw

(2) 良好農業規範工作小組名單

姓名	單位	職稱	聯絡電話	電子信箱	備註
錢昌聖	臺中區農業改良場	助理研究員	04-8523101-252	chiencs@tdais.gov.tw	栽培管理
郭雅紋	臺中區農業改良場	助理研究員	04-8523101-310	kuoyw@tdais.gov.tw	土壤營養管理
于逸知	臺中區農業改良場	助理研究員	04-8523101-320	onefish@tdais.gov.tw	病、蟲害管理