

產銷履歷農產品生產過程臺灣良
好規範（TGAP）-蔬菜類-馬鈴薯

行政院農業委員會
台南區農業改良場編撰
2021 年版

目 錄

	頁次
切結書.....	1
一、生產及出貨作業流程圖.....	2
二、生產及出貨作業風險管理內容一覽表.....	3
三、生產及出貨作業查核表.....	5
四、栽培管理作業曆.....	8
五、施肥作業標準.....	9
六、病蟲(草)害防治曆.....	10
七、生產履歷紀錄簿.....	13
基本資料.....	14
種薯登記表.....	15
栽培工作紀錄.....	16
肥料採購及施用紀錄.....	18
病蟲草害防治資材採購及使用紀錄.....	20
採收及採收後處理紀錄.....	22
出貨紀錄.....	23
肥料資材與代碼對照表.....	24
防治資材與代碼對照表.....	24
其他資材採購紀錄表.....	25
病蟲(草)害防治資材採購資料黏貼處.....	26
各種檢驗報告黏貼處.....	27
其他記事.....	28
八、良好農業規範工作小組名單.....	29

切結書

單位：_____

負責人姓名：_____

本人_____，為保證蔬菜類產品之生產及出貨相關安全、安

心作業，爰切結如下：

1. 在產品_____生產過程中不使用非推薦使用之藥劑。
2. 在出貨過程中，如發生貨物安全上責任，經驗證檢查或其他查驗作業後，確認安全責任可歸於本人者，即承擔全部責任。
3. 本人確實遵照臺灣良好農業規範各項規定，依規定進行生產、記錄並提供資料；相關紀錄如經揭露於網路，可公開供不特定人閱覽。
4. 如因上開事項致違反相關規定而遭受處罰，本人無條件接受並無異議。

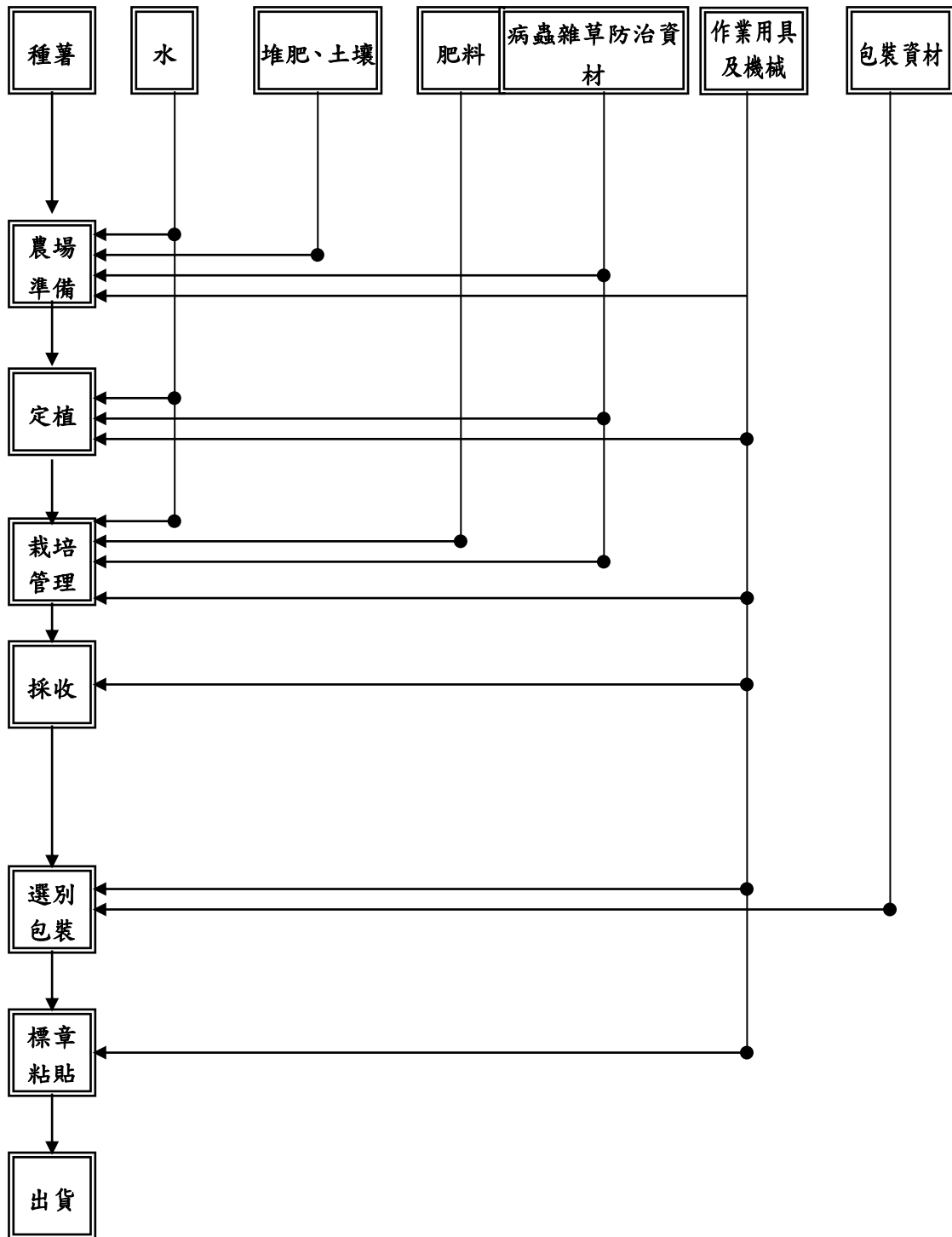
切結人簽名：_____

地址：_____

電話：_____

日期：中華民國_____年_____月_____日

一、生產及出貨作業流程圖



※農場準備：①耕地 ②土壤改良／堆肥／肥料施用 ③田埂建立

※採收：採收前手工或機械去除葉片

二、生產及出貨作業風險管理內容一覽表

項目	管理對象	危害因子	引發危害之原因	因應對策(方法)	憑證及紀錄文件	備註
農場準備、定植、栽培管理						
栽培場所	· 種薯 (種薯分切)	· 病原微生物	· 種薯的管理不良	· 透過採購對象所提供的種薯證明書、採購單據，以確認指定品種 · 有關種薯消毒的記錄之確認	· 種薯證明書、採購單據 · 查核表	
	· 水	· 病原微生物	· 灌溉水的污染 · 供水設備的衛生管理不良	· 水源的確認，以及視實際需求進行灌溉水的消毒 · 做好供水設備的清潔管理	· 查核表	
	· 堆肥、土壤改良資材 · 肥料	· 病原微生物 · 重金屬	· 肥料、堆肥等使用資材所導致的污染 · 保管時的衛生管理(保管環境、小動物、衛生昆蟲)不良	· 透過採購單據，以確認使用資材等 · 適切的保管與清潔的維護 · 小動物、衛生昆蟲的棲息檢查與防治	· 採購單據 · 施肥標準、栽培記錄 · 查核表	
	· 病蟲雜草防治資材	· 未合法登記的病蟲雜草防治資材 · 標準值以上的農藥殘留	· 使用未合法登記之病蟲雜草防治資材 · 施用方法不當造成藥害	· 透過採購單據，以確認合法登記之病蟲雜草防治資材，並紀錄製造廠商及批號 · 確實依照病蟲雜草防治資材使用方法，施用病蟲雜草防治資材	· 病蟲害防治曆、栽培記錄 · 採購單據 · 查核表	
	· 作業用具、機械	· 病原微生物	· 作業用具、機械的衛生管理(清掃/洗淨)不良	· 作業用具、機械的清潔維護	· 查核表	
	· 土壤(農場、周邊環境)	· 重金屬等有害物質 · 農藥殘留	· 土壤遭重金屬污染 · 周邊環境的污染 · 前作農藥殘留，未依規定使用方法	· 進行土壤分析，包括肥力、重金屬及農藥等，並針對有害物質做好防治工作。 · 做好周邊環境的清潔工作 · 前期作物需依用藥安全規定，施用病蟲雜草防治資材	· 土壤肥力分析 · 土壤重金屬分析 · 土壤農藥殘留分析 · 農場的土地籍冊 · 查核表	
採收流程						

項目	管理對象	危害因子	引發危害之原因	因應對策（方法）	憑證及紀錄文件	備註
栽培場所	<ul style="list-style-type: none"> 作業用具、機械 搬運貨物車輛 	<ul style="list-style-type: none"> 病原微生物 異物 	<ul style="list-style-type: none"> 作業用具、機械、搬運車輛的衛生管理（清掃／洗淨）不良 	<ul style="list-style-type: none"> 作業用具、機械、搬運車輛的清潔維護 	<ul style="list-style-type: none"> 查核表 	
選別包裝、標章黏貼、出貨						
採收後處理場所	<ul style="list-style-type: none"> 作業人員的衛生 	<ul style="list-style-type: none"> 病原微生物 異物 	<ul style="list-style-type: none"> 作業人員的衛生管理不良 衛生設備等的衛生管理不良 	<ul style="list-style-type: none"> 勵行洗手 作業服的清潔維持 健康管理的徹底執行 衛生設備等的清潔維持與維護 	<ul style="list-style-type: none"> 查核表 	
	<ul style="list-style-type: none"> 選別場 選別機器 冷藏設施 	<ul style="list-style-type: none"> 病原微生物 異物 	<ul style="list-style-type: none"> 選別場、選別機器、冷藏設施的衛生管理不良 冷藏設施的溫度設定與管理並不徹底 小動物、衛生昆蟲的入侵 	<ul style="list-style-type: none"> 加強選別場、選別機器、冷藏設施的衛生管理及水質管理的確認 確認冷藏設施的密閉性 小動物、衛生昆蟲的棲息檢查與防治 	<ul style="list-style-type: none"> 農藥殘留分析 溫度管理記錄 防蟲、防鼠的資材清單 作業記錄 查核表 	
	<ul style="list-style-type: none"> 作業用具、機械 	<ul style="list-style-type: none"> 病原微生物 異物 	<ul style="list-style-type: none"> 作業用具、機械的衛生管理（清掃／洗淨）不良 	<ul style="list-style-type: none"> 作業用具、機械的清潔維持與維護 	<ul style="list-style-type: none"> 查核表 	
	<ul style="list-style-type: none"> 包裝資材 	<ul style="list-style-type: none"> 病原微生物 異物 	<ul style="list-style-type: none"> 不適切的保管與處理 	<ul style="list-style-type: none"> 保管環境的清潔維護與衛生上的處理 	<ul style="list-style-type: none"> 查核表 	
	<ul style="list-style-type: none"> 搬運車輛 	<ul style="list-style-type: none"> 病原微生物 異物 	<ul style="list-style-type: none"> 搬運貨車的衛生管理不良 	<ul style="list-style-type: none"> 搬運貨車的清潔維持與維護 	<ul style="list-style-type: none"> 查核表 	

三、生產及出貨作業查核表

作業流程	分類		查核項目	查核頻率	日期	查核者
共通事項	土壤	土壤（農場、周邊環境）	△對於農地的生產履歷或農場的周邊環境，是否已經確認過？（是否已確認過農地適合栽培馬鈴薯？）	見備註2		
			△是否已確認周邊環境並無有害物質所導致的污染？	見備註2		
		廢棄物處理（農藥空容器氣乙烯、農藥塑膠瓶）	◎是否在固定的保管場所進行分類、保管、回收等作業，且在回收後，是否作好保管所的清掃？	每週1次		
	水質檢查		△是否已實施水源檢查？	見備註2		
	作業人員	教育訓練	◎是否參加生產管理等相關講習？	每年1次		
			◎保持作業服的清潔衛生？	隨時		
紀錄的保存	資訊提供	◎是否保存文件及紀錄並可提供相關產銷資訊？	隨時			
農場準備 · 定植、栽培管理	種薯（種薯分切）	採購	◎種薯證明書、採購單據等是否已切實保管？〔是否已作好生產履歷表記錄與管理？〕（公司名稱、採種年月日、生產地（國家）、若有進行消毒處理，其方法為何、是否有異品種混入等？）	隨時		
	水	供水設備	△供水設備是否正常啟用，並且定期維修？相關紀錄是否妥善保存？（設備管理紀錄等）	每月1次		
	堆肥、土壤改良資材肥料	採購	◎使用資材等是否很明確？（材料、成份等）、採購單據等是否妥善保管？〔是否作好生產履歷記錄與管理？〕	隨時		
		保管	◎是否附上資材的出、入庫管理記錄，並且將記錄保留下來？	隨時		
			◎是否依不同資材進行區分，並實施整理、整頓、清掃（3S）？〔是否切實執行生產履歷記錄與管理？〕	隨時		
	施肥	◎是否依照施肥標準或土壤診斷結果，而展開施肥作業？〔是否切實執行生產履歷記錄與管理？〕	栽培期間			
病蟲雜草防治資材	採購	◎對於註冊登記農藥是否進行選擇與確認？並將採購單據妥善保管？〔是否作好生產履歷記錄與管理？〕	隨時			
	保管管理	◎是否依不同資材進行區分，並實施整理、整頓、清掃（3S）？	隨時			

作業流程	分類	查核項目	查核頻率	日期	查核者
	農藥噴灑	◎是否附上資材的出、入庫管理紀錄，並將紀錄保留下來？〔是否切實執行生產履歷記錄與管理？〕	隨時		
		◎是否根據發生預警資訊、把握病蟲害防治的合理時機，而展開積極的防治作業？	隨時		
		◎是否確實依據農藥使用標準進行噴灑？〔是否切實執行生產履歷記錄與管理？〕	隨時		
		◎是否實施適切的農藥飛散防止措施？	隨時		
		◎有關農藥的使用方法，作業人員是否定期參加研習？	每年1次		
	作業用具、機械	◎作業用具、機械是否定期實施維修與清潔？	每月1次		
採收	作業用具、機械 搬運車輛	◎作業用具是否實施整理、整頓、清掃(3S)？	隨時		
		◎作業機械、搬運車輛是否定期進行維修與檢查？	每月1次		
		◎有關收穫容器等，是否已設法避免土壤的附著？	隨時		
		◎是否將收穫日期、栽培農場名稱、作業人員等記錄下來，並妥善保存相關紀錄？〔是否切實執行生產履歷記錄與管理？〕	隨時		
選別包裝 · 標章黏貼、 出貨	選別、 包裝設 備	◎選別場是否實施整理、整頓、清掃(3S)？	隨時		
		◎記錄選別場的溫度，這些紀錄是否都保存下來？	隨時		
		◎在瓦楞紙箱或尼龍網袋等出貨箱上，是否記錄生產者、出貨日等資料？〔生產履歷記錄與管理是否切實執行？〕	隨時		
		◎有關殘留農藥的分析是否切實執行，並且將紀錄保存下來？	配合辦理		
	冷藏設施	◎對於冷藏設施是否實施整理、整頓、清掃(3S)？	隨時		
		◎冷藏設施是否定期維修與校正？	每月1次		
		◎收穫、選別日期是否進行能區別的管理？	隨時		
		◎定期測定冷藏設施溫度、濕度，並將記錄保存下來？	每日1次		
	廢棄物處理(包裝資材、洗潔劑、規格外產品等)	◎是否在固定的保管場所進行分類、保管、回收等作業，還有在回收後是否作好保管場所的清掃？	隨時		
		小動物、 衛生昆蟲	◎是否有小動物、衛生昆蟲出現、入侵、棲身的痕跡？	隨時	
◎是否有結構上的缺陷，而導致小動物、昆蟲的入侵，或已遭受破壞之處？	隨時				

作業 流程	分類	查核項目	查核 頻率	日期	查核者
		◎是否已執行病蟲害防治或驅除？並將有關小動物、昆蟲的管理紀錄保留下來？	每週1次		
	作業用具、機械	◎對於作業用具是否實施整理、整頓、清掃(3S)？	隨時		
		◎作業機械是否定期進行維修與檢查？	每月1次		
	包裝資材	◎包裝資材是否定期管理？	隨時		
	運搬車輛	◎搬運車輛是否定期維修與檢查？	每月1次		
		◎運搬車輛是否定期清洗、乾燥？	隨時		

備註: 1.◎為必要查核項目，△為配合產地實際狀況之選擇項目。

2.生產履歷產品之農地，須經過水質及土壤檢測通過。

四、栽培管理作業曆

月	旬	栽培時期	主要栽培管理	重要的病蟲害發生期(斜線：發生輕微，黑色：發生嚴重)																	
				縮葉嵌紋病	連葉嵌紋病	Y嵌紋型病毒	Y黃化型病毒	Y壞疽型病毒	莖矮化壞疽型病毒	青枯病	輪腐病	軟腐病	黑痣病	晚疫病	桃蚜	切根蟲	二點葉蟎	甜菜葉蛾	蕃茄斑潛蠅	斜紋夜蛾	南黃薊馬
九月	上	定植	<p>* 選擇：具(2號)齊一且已開始</p> <p>* 種薯：正台農(2尼)克小整齊其已開始</p> <p>* 備純正馬鈴薯(或馬鈴薯)、大輪、病、其他結束萌芽</p> <p>* 打破休眠：定植前3-4週，自冷藏取出種薯，放於陰暗處，再接受光線，培育幼芽。</p> <p>* 種薯分切：定植前約2天處理，切成一般薯片帶芽眼，切後癒合定植。</p> <p>* 定植前整地、施肥、作畦</p> <p>* 定植後3-4天行畦溝灌溉</p> <p>* 畦溝灌溉後2天畦溝噴殺草劑</p> <p>* 生育初期噴蘇力菌防治害蟲。</p> <p>* 田間懸掛性費粘蟲誘蟲板。</p> <p>* 生長期間灌溉不宜超過畦面高度，生長初期灌溉後迅速排水，生長中後期約5-7天灌溉1次，收穫前10天停止灌溉。</p> <p>* 定植後1個月施肥於畦邊，再培土。</p> <p>* 生育中，後期視情況再施第二次追肥</p> <p>* 生長期間作好病蟲害防治。</p> <p>* 生長期間若逢下雨，需適時排水。</p> <p>* 採收時期以地部莖葉大多數由綠轉黃為採收之標準。採收後，先分級、裝箱，放於通風處，長期需冷藏。</p>																		
	中																				
	下	莖葉																			
十月	上	生長																			
	中	及																			
	下	結薯																			
十一月	上	收穫																			
	上	收穫																			
	中	收穫																			
十二月	上																				
	中																				
	下																				

五、施肥作業標準

一、目的：為提升露天栽培馬鈴薯之品質、減少之追肥作業，並避免肥料不當施用造成環境污染，特制定本標準。

二、適用範圍：本標準適用於露天栽培馬鈴薯定植後至採收前期之施肥作業。

三、使用資材：有機質肥料、化學肥料。

四、作業方法：

作業名稱	作業方法	注意事項																
1. 施肥前作業	<p>1. 施肥作業前一個月採取土壤做土壤性質分析，或至少了解土壤酸鹼度、土壤質地、土壤有機質及土壤排水等性質。</p> <p>2. 根據合理產量及土壤性質推估施肥量。 合理施肥量（公斤/公頃） 氮：150-225 磷 鈣：150-200 氧化鉀：240-360</p> <p>3. 基肥施用以全面撒施後翻耕，使肥料與土壤充分混合。</p>	<p>1-1. 馬鈴薯對土壤適應性強，中質地以下土壤無論是沙土、砂質壤土均能生長，土壤酸鹼適應範圍為 pH 5.5~7.5。</p> <p>2-1. 為改善土壤性質，可選用有機質含量較高之腐熟堆肥，配合雞糞或禽畜糞堆肥使用。</p> <p>2-2. 每 0.1 公頃酌量施入有機堆肥 2,000 公斤，或以台肥複合肥料 39 號(12-18-12)或 5 號(16-8-12)100-120 公斤代替。</p> <p>3-1. 基肥可視土壤質地及土壤分析結果調整之。</p>																
2. 種薯定植後施肥作業	<p>1. 施肥分配率如下(%)：</p> <table border="1" style="width: 100%; border-collapse: collapse; text-align: center;"> <thead> <tr> <th style="width: 15%;">肥料別</th> <th style="width: 15%;">基 肥</th> <th style="width: 15%;">第一次追 肥</th> <th style="width: 15%;">第二次追 肥</th> </tr> </thead> <tbody> <tr> <td>氮 肥</td> <td>34</td> <td>33</td> <td>33</td> </tr> <tr> <td>磷 肥</td> <td>100</td> <td>—</td> <td>—</td> </tr> <tr> <td>鉀 肥</td> <td>100</td> <td>—</td> <td>—</td> </tr> </tbody> </table>	肥料別	基 肥	第一次追 肥	第二次追 肥	氮 肥	34	33	33	磷 肥	100	—	—	鉀 肥	100	—	—	<p>1-1. 馬鈴薯之生育注重鉀肥之供應，第一次追肥於定植後約 30 天，施用台肥複合 43 號 80 公斤/0.1 公頃。</p> <p>1-2. 生育中後期視生育情形，必要時第二次追肥，台肥 43 號 20 公斤/0.1 公頃。</p>
肥料別	基 肥	第一次追 肥	第二次追 肥															
氮 肥	34	33	33															
磷 肥	100	—	—															
鉀 肥	100	—	—															

※請依土壤性質與肥力情形調整實際施用量。

六、病蟲(草)害防治曆

防治時期		防治對象	防治方法				
生育期	生育日數(天)		使用防治資材	稀釋倍數(倍)	安全採收天數	注意事項	非農藥防治
定植前	0	甜菜夜蛾 斜紋夜盜蟲					周年懸掛性費絡蒙誘蟲盒，每公頃懸掛斜紋夜蛾性費洛蒙誘蟲盒5至10個，甜菜夜蛾誘蟲盒8至11個，每月更換一次
		雜草					人工拔除
		病毒病				種植健康種薯	
生育初期	5	桃蚜	3%加保扶粒劑			種植前及種植後一個月各施藥一次，每公頃不宜超過40公斤	黃色黏紙或水盤誘殺施用大蒜浸出液或苦楝精
			5%硫伐隆粒劑			本劑殘效性長，種薯下種後施藥一次 基肥施後蓋土約3公分，種下種薯，種薯覆土約3公分後施藥，施藥後蓋土少許才可灌水	
		番茄斑潛蠅					黃色黏紙或水盤誘殺，黏性降低時更換施用大蒜浸出液或苦楝精
		甜菜夜蛾 斜紋夜盜蟲					周年懸掛性費絡蒙誘蟲盒，每公頃懸掛斜紋夜蛾性費洛蒙誘蟲盒5至10個，甜菜夜蛾誘蟲盒8至11個，每月更換一次

		縮葉嵌紋病毒 Y 黃化型病毒 微嵌紋病毒					種植健康種薯 立即拔除病株 注意防治蚜蟲
生育中期 (塊莖形成期)	35	桃蚜 番茄斑潛蠅 南黃薊馬 二點葉蟊					黃色黏紙或水盤誘殺，黏性降低時更換 施用大蒜浸出液或苦楝精 基徵草蛉捕捉葉蟊
		甜菜夜蛾 斜紋夜盜蟲					周年懸掛性費絡蒙誘蟲盒，每公頃懸掛斜紋夜蛾性費洛蒙誘蟲盒 5 至 10 個，甜菜夜蛾誘蟲盒 8 至 11 個，每月更換一次
		連葉嵌紋病毒 Y 嵌紋病毒 Y 壞疽病毒 莖壞疽病毒 莖壞疽矮化病毒					種植健康種薯 立即拔除病株 注意防治蚜蟲
		黑痣病					在培土時注意不使莖受傷
		青枯病 細菌性軟腐病					施用含鈣資材 氣溫回升時，減少灌水，使土壤乾燥
生育後期 (塊莖肥)	75	桃蚜 番茄斑潛蠅 南黃薊馬 二點葉蟊 甜菜夜蛾 斜紋夜盜蟲 青枯病 細菌性軟腐病	同生育中期				

大 期)	晚疫病	52.5%凡殺克絕水 分散性粒劑	2500	6	少用氮肥 避免密殖
		75%四氯異苯腈可濕 性粉劑	600	7	
		23%亞托敏水懸劑	1000	7	
		80%錳乃浦可濕性 粉劑	400	7	
		83%氫氧化銅可濕 性粉劑	400	7	
		50%達滅芬可濕性 粉劑	4000	7	
		53%鋅錳右滅達樂 水分散性粒劑	400	12	
		58%鋅錳滅達樂水 分散性粒劑	400	12	
		64%鋅錳毆殺斯可 濕性粉劑	500	14	
		4-4 式波爾多液			
	瘡痂病				將土壤 pH 值調微酸 性，生育中期培土追肥 禁止用鹼性肥料如尿 素、洋菇堆肥等

備註：一、其他防治藥劑可參考主管機關之公告或參閱農藥資訊網

(<http://pesticide.baphiq.gov.tw>)

二、每次施藥時，請勿同時混用多種藥劑，避免藥害及農藥殘留發生。

三、推薦用藥及安全採收期僅適用國內，外銷用藥須符合輸入國檢疫規範。

七、馬鈴薯生產履歷紀錄簿



主辦單位：行政院農業委員會

輔導單位：_____區農業改良場

栽培年期：_____ / _____ 年

基本資料

生產履歷編號	_____ - _____	2 吋 正面 照片
單位名稱		
經營農戶姓名		
聯絡電話	電話 () 傳真 () 行動電話	
住 址		
e-mail		栽培總面積 公頃
編號	農地地籍號碼	面 積
1	市鎮鄉 段 小段 號	公頃
2	市鎮鄉 段 小段 號	公頃
3	市鎮鄉 段 小段 號	公頃
4	市鎮鄉 段 小段 號	公頃
5	市鎮鄉 段 小段 號	公頃
6	市鎮鄉 段 小段 號	公頃
備註		

種薯登記表

栽培品種： 或商品名：	種薯來源：	購入日期：
栽培品種： 或商品名：	種薯來源：	購入日期：
栽培品種： 或商品名：	種薯來源：	購入日期：
栽培品種： 或商品名：	種薯來源：	購入日期：
栽培品種： 或商品名：	種薯來源：	購入日期：
栽培品種： 或商品名：	種薯來源：	購入日期：
栽培品種： 或商品名：	種薯來源：	購入日期：
栽培品種： 或商品名：	種薯來源：	購入日期：
栽培品種： 或商品名：	種薯來源：	購入日期：
栽培品種： 或商品名：	種薯來源：	購入日期：
栽培品種： 或商品名：	種薯來源：	購入日期：
栽培品種： 或商品名：	種薯來源：	購入日期：
栽培品種： 或商品名：	種薯來源：	購入日期：
栽培品種： 或商品名：	種薯來源：	購入日期：
栽培品種： 或商品名：	種薯來源：	購入日期：
栽培品種： 或商品名：	種薯來源：	購入日期：

栽培工作記錄

記錄項目	作業日期	作業內容	備註
耕地管理	年 月 日	<input type="checkbox"/> 土壤消毒 <input type="checkbox"/> 整地(作畦) <input type="checkbox"/> 設施操作 <input type="checkbox"/> 土壤 pH 值改良 <input type="checkbox"/> 其他	
	年 月 日	<input type="checkbox"/> 土壤消毒 <input type="checkbox"/> 整地(作畦) <input type="checkbox"/> 設施操作 <input type="checkbox"/> 土壤 pH 值改良 <input type="checkbox"/> 其他	
	年 月 日	<input type="checkbox"/> 土壤消毒 <input type="checkbox"/> 整地(作畦) <input type="checkbox"/> 設施操作 <input type="checkbox"/> 土壤 pH 值改良 <input type="checkbox"/> 其他	
	年 月 日	<input type="checkbox"/> 土壤消毒 <input type="checkbox"/> 整地(作畦) <input type="checkbox"/> 設施操作 <input type="checkbox"/> 土壤 pH 值改良 <input type="checkbox"/> 其他	
	年 月 日	<input type="checkbox"/> 土壤消毒 <input type="checkbox"/> 整地(作畦) <input type="checkbox"/> 設施操作 <input type="checkbox"/> 土壤 pH 值改良 <input type="checkbox"/> 其他	
	年 月 日	<input type="checkbox"/> 土壤消毒 <input type="checkbox"/> 整地(作畦) <input type="checkbox"/> 設施操作 <input type="checkbox"/> 土壤 pH 值改良 <input type="checkbox"/> 其他	
	年 月 日	<input type="checkbox"/> 土壤消毒 <input type="checkbox"/> 整地(作畦) <input type="checkbox"/> 設施操作 <input type="checkbox"/> 土壤 pH 值改良 <input type="checkbox"/> 其他	
種植	年 月 日	<input type="checkbox"/> 播種 <input type="checkbox"/> 營養繁殖 <input type="checkbox"/> 育苗 <input type="checkbox"/> 定植(移植)	
	年 月 日	<input type="checkbox"/> 播種 <input type="checkbox"/> 營養繁殖 <input type="checkbox"/> 育苗 <input type="checkbox"/> 定植(移植)	
	年 月 日	<input type="checkbox"/> 播種 <input type="checkbox"/> 營養繁殖 <input type="checkbox"/> 育苗 <input type="checkbox"/> 定植(移植)	
	年 月 日	<input type="checkbox"/> 播種 <input type="checkbox"/> 營養繁殖 <input type="checkbox"/> 育苗 <input type="checkbox"/> 定植(移植)	
	年 月 日	<input type="checkbox"/> 播種 <input type="checkbox"/> 營養繁殖 <input type="checkbox"/> 育苗 <input type="checkbox"/> 定植(移植)	
	年 月 日	<input type="checkbox"/> 播種 <input type="checkbox"/> 營養繁殖 <input type="checkbox"/> 育苗 <input type="checkbox"/> 定植(移植)	
	年 月 日	<input type="checkbox"/> 播種 <input type="checkbox"/> 營養繁殖 <input type="checkbox"/> 育苗 <input type="checkbox"/> 定植(移植)	
栽培管理	年 月 日	<input type="checkbox"/> 疏苗(間拔) <input type="checkbox"/> 整枝(蔓) <input type="checkbox"/> 中耕 <input type="checkbox"/> 培土 <input type="checkbox"/> 除草 <input type="checkbox"/> 灌溉 <input type="checkbox"/> 其他_____	
	年 月 日	<input type="checkbox"/> 疏苗(間拔) <input type="checkbox"/> 整枝(蔓) <input type="checkbox"/> 中耕 <input type="checkbox"/> 培土 <input type="checkbox"/> 除草 <input type="checkbox"/> 灌溉 <input type="checkbox"/> 其他_____	
	年 月 日	<input type="checkbox"/> 疏苗(間拔) <input type="checkbox"/> 整枝(蔓) <input type="checkbox"/> 中耕 <input type="checkbox"/> 培土 <input type="checkbox"/> 除草 <input type="checkbox"/> 灌溉 <input type="checkbox"/> 其他_____	
	年 月 日	<input type="checkbox"/> 疏苗(間拔) <input type="checkbox"/> 整枝(蔓) <input type="checkbox"/> 中耕 <input type="checkbox"/> 培土 <input type="checkbox"/> 除草 <input type="checkbox"/> 灌溉 <input type="checkbox"/> 其他_____	

	年 月 日	<input type="checkbox"/> 疏苗(間拔) <input type="checkbox"/> 整枝(蔓) <input type="checkbox"/> 中耕 <input type="checkbox"/> 培土 <input type="checkbox"/> 除草 <input type="checkbox"/> 灌溉 <input type="checkbox"/> 其他_____	
	年 月 日	<input type="checkbox"/> 疏苗(間拔) <input type="checkbox"/> 整枝(蔓) <input type="checkbox"/> 中耕 <input type="checkbox"/> 培土 <input type="checkbox"/> 除草 <input type="checkbox"/> 灌溉 <input type="checkbox"/> 其他_____	
	年 月 日	<input type="checkbox"/> 疏苗(間拔) <input type="checkbox"/> 整枝(蔓) <input type="checkbox"/> 中耕 <input type="checkbox"/> 培土 <input type="checkbox"/> 除草 <input type="checkbox"/> 灌溉 <input type="checkbox"/> 其他_____	
	年 月 日	<input type="checkbox"/> 疏苗(間拔) <input type="checkbox"/> 整枝(蔓) <input type="checkbox"/> 中耕 <input type="checkbox"/> 培土 <input type="checkbox"/> 除草 <input type="checkbox"/> 灌溉 <input type="checkbox"/> 其他_____	
	年 月 日	<input type="checkbox"/> 疏苗(間拔) <input type="checkbox"/> 整枝(蔓) <input type="checkbox"/> 中耕 <input type="checkbox"/> 培土 <input type="checkbox"/> 除草 <input type="checkbox"/> 灌溉 <input type="checkbox"/> 其他_____	
	年 月 日	<input type="checkbox"/> 疏苗(間拔) <input type="checkbox"/> 整枝(蔓) <input type="checkbox"/> 中耕 <input type="checkbox"/> 培土 <input type="checkbox"/> 除草 <input type="checkbox"/> 灌溉 <input type="checkbox"/> 其他_____	
其他作業	年 月 日	作業內容：	
	年 月 日	作業內容：	
	年 月 日	作業內容：	
	年 月 日	作業內容：	

肥料採購及施用紀錄

(1) 肥料採購

採購日期	資材代碼	資材批號	廠牌	供應商	單價/單位	數量	小計	備註
/ /								
/ /								
/ /								
/ /								
/ /								
/ /								
/ /								
/ /								
/ /								
/ /								
/ /								
/ /								
/ /								
/ /								
/ /								

(2) 肥料施用

施肥別	施用日期	施用資材		施用量 (公斤)	備註
		資材代碼	資材批號		
基 肥	年 月 日				
追 肥	年 月 日				
	年 月 日				
	年 月 日				
	年 月 日				

病蟲草害防治資材採購及使用紀錄

(1) 病蟲草害防治資材採購

採購日期	資材代碼	資材批號	廠牌	供應商	單價/單位	數量	小計	備註
/ /								
/ /								
/ /								
/ /								
/ /								
/ /								
/ /								
/ /								
/ /								
/ /								
/ /								
/ /								
/ /								
/ /								
/ /								

(2) 病蟲(草)害防治資材使用

施用日期	防治對象	施用資材		施用量 (公斤)	稀釋倍數	備註
		資材代碼	資材批號			
年 月 日						
年 月 日						
年 月 日						
年 月 日						
年 月 日						

採收及採收後處理紀錄

作業日期	採收量	採收後作業內容	備註
/ /	公斤	<input type="checkbox"/> 分級 <input type="checkbox"/> 包裝 <input type="checkbox"/> 冷藏	
/ /	公斤	<input type="checkbox"/> 分級 <input type="checkbox"/> 包裝 <input type="checkbox"/> 冷藏	
/ /	公斤	<input type="checkbox"/> 分級 <input type="checkbox"/> 包裝 <input type="checkbox"/> 冷藏	
/ /	公斤	<input type="checkbox"/> 分級 <input type="checkbox"/> 包裝 <input type="checkbox"/> 冷藏	
/ /	公斤	<input type="checkbox"/> 分級 <input type="checkbox"/> 包裝 <input type="checkbox"/> 冷藏	
/ /	公斤	<input type="checkbox"/> 分級 <input type="checkbox"/> 包裝 <input type="checkbox"/> 冷藏	
/ /	公斤	<input type="checkbox"/> 分級 <input type="checkbox"/> 包裝 <input type="checkbox"/> 冷藏	
/ /	公斤	<input type="checkbox"/> 分級 <input type="checkbox"/> 包裝 <input type="checkbox"/> 冷藏	
/ /	公斤	<input type="checkbox"/> 分級 <input type="checkbox"/> 包裝 <input type="checkbox"/> 冷藏	
/ /	公斤	<input type="checkbox"/> 分級 <input type="checkbox"/> 包裝 <input type="checkbox"/> 冷藏	
/ /	公斤	<input type="checkbox"/> 分級 <input type="checkbox"/> 包裝 <input type="checkbox"/> 冷藏	
/ /	公斤	<input type="checkbox"/> 分級 <input type="checkbox"/> 包裝 <input type="checkbox"/> 冷藏	
/ /	公斤	<input type="checkbox"/> 分級 <input type="checkbox"/> 包裝 <input type="checkbox"/> 冷藏	
/ /	公斤	<input type="checkbox"/> 分級 <input type="checkbox"/> 包裝 <input type="checkbox"/> 冷藏	
/ /	公斤	<input type="checkbox"/> 分級 <input type="checkbox"/> 包裝 <input type="checkbox"/> 冷藏	
/ /	公斤	<input type="checkbox"/> 分級 <input type="checkbox"/> 包裝 <input type="checkbox"/> 冷藏	
/ /	公斤	<input type="checkbox"/> 分級 <input type="checkbox"/> 包裝 <input type="checkbox"/> 冷藏	
/ /	公斤	<input type="checkbox"/> 分級 <input type="checkbox"/> 包裝 <input type="checkbox"/> 冷藏	
/ /	公斤	<input type="checkbox"/> 分級 <input type="checkbox"/> 包裝 <input type="checkbox"/> 冷藏	
/ /	公斤	<input type="checkbox"/> 分級 <input type="checkbox"/> 包裝 <input type="checkbox"/> 冷藏	
/ /	公斤	<input type="checkbox"/> 分級 <input type="checkbox"/> 包裝 <input type="checkbox"/> 冷藏	

出貨紀錄

※填寫方式:1. 當銷售行為發生時，應及時紀錄。2. 請於出貨單據上填寫採收批號。

銷售日期	採收批號 /採收日	銷售對象	出貨量 (公斤)	包裝重量 (公斤)	銷售總額 (元)	標章流水編號 起迄	產品 等級	備註
/ /								
/ /								
/ /								
/ /								
/ /								
/ /								
/ /								
/ /								
/ /								
/ /								
/ /								
/ /								
/ /								
/ /								
/ /								

肥料資材與代碼對照表

肥料資材代碼	肥料名稱	肥料資材代碼	肥料名稱
A1		A2	
A3		A4	
A5		A6	
A7		A8	
A9		A10	

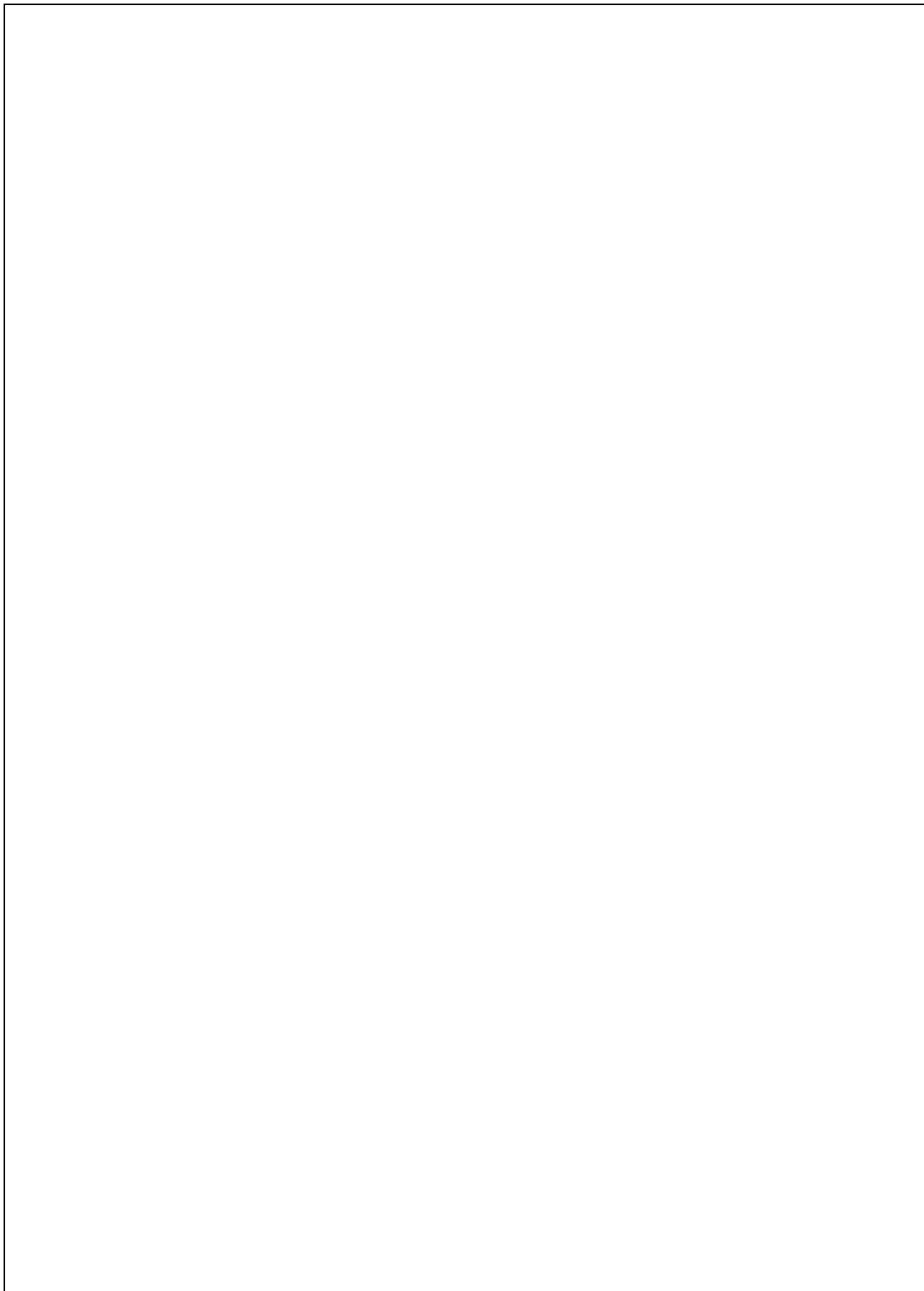
防治資材與代碼對照表

防治資材代碼	資材名稱	防治資材代碼	資材名稱
B1		B2	
B3		B4	
B5		B6	
B7		B8	
B9		B10	
B11		B12	
B13		B14	
B15		B16	

其他資材採購紀錄表

採購日期	資材代碼	資材批號	廠牌	供應商	單價/單位	數量	小計	備註
/ /								
/ /								
/ /								
/ /								
/ /								
/ /								
/ /								
/ /								
/ /								
/ /								
/ /								
/ /								
/ /								
/ /								
/ /								

病蟲(草)害防治資材採購資料黏貼處



各種檢驗報告黏貼處

收件日期： / / 土壤 水質 重金屬含量 農藥殘留 其他：_____

其他紀事

日期： 年 月 日

日期： 年 月 日

日期： 年 月 日

日期： 年 月 日

八、良好農業規範工作小組

(1) 工作小組窗口

姓名	單位	職稱	聯絡電話	電子信箱
陳勵勤	台南區農業改良場	助理研究員	06-5912901 # 208	lcchen@mail.tndais.gov.tw

(2) 良好農業規範工作小組名單

姓名	單位	職稱	聯絡電話	電子信箱	備註
劉依昌	台南區農業改良場	助理研究員	06-5912901 # 541	ecliu@mail.tndais.gov.tw	栽培管理
謝元德	台南區農業改良場	副研究員	06-5912901 # 327	ytshieh@mail.tndais.gov.tw	土壤營養管理
彭瑞菊	台南區農業改良場	助理研究員	06-5912901 # 309	jcpeng@mail.tndais.gov.tw	病害管理 (組長)
宋一鑫	台南區農業改良場	助理研究員	06-5912901 # 305	issung@mail.tndais.gov.tw	蟲害管理
林棟樑	台南區農業改良場	副研究員	06-5912901 # 546	dllin@mail.tndais.gov.tw	採後處理