

產銷履歷農產品生產過程臺灣良好農業
規範 (TGAP) - 蔬菜類-大蒜

行政院農業委員會
台南區農業改良場編撰
2021 年版

目 錄

	頁次
切結書	1
一、生產及出貨作業流程圖	2
二、生產及出貨作業風險管理內容一覽表	3
三、生產及出貨作業查核表	5
四、栽培管理作業曆	8
五、施肥作業標準	9
六、病蟲(草)害防治曆	10
七、生產履歷紀錄簿	12
基本資料	13
種蒜登記表	14
栽培工作紀錄	15
肥料採購及施用紀錄	16
病蟲草害防治資材採購及使用紀錄	18
採收及採收後處理紀錄	20
出貨紀錄	21
肥料資材與代碼對照表	22
防治資材與代碼對照表	22
其他資材採購紀錄表	23
各種資材採購資料黏貼處	24
各種檢驗報告黏貼處	26
其他記事	28
八、良好農業規範工作小組名單	29

切結書

單位：_____

負責人姓名：_____

本人_____，為保證蔬菜類產品之生產及出貨相關安全、安心作

業，爰切結如下：

1. 在產品_____生產過程中不使用非推薦使用之藥劑。
2. 在出貨過程中，如發生貨物安全上責任，經驗證檢查或其他查驗作業後，確認安全責任可歸於本人者，即承擔全部責任。
3. 本人確實遵照臺灣良好農業規範各項規定，依規定進行生產、記錄並提供資料；相關紀錄如經揭露於網路，可公開供不特定人閱覽。
4. 如因上開事項致違反相關規定而遭受處罰，本人無條件接受並無異議。

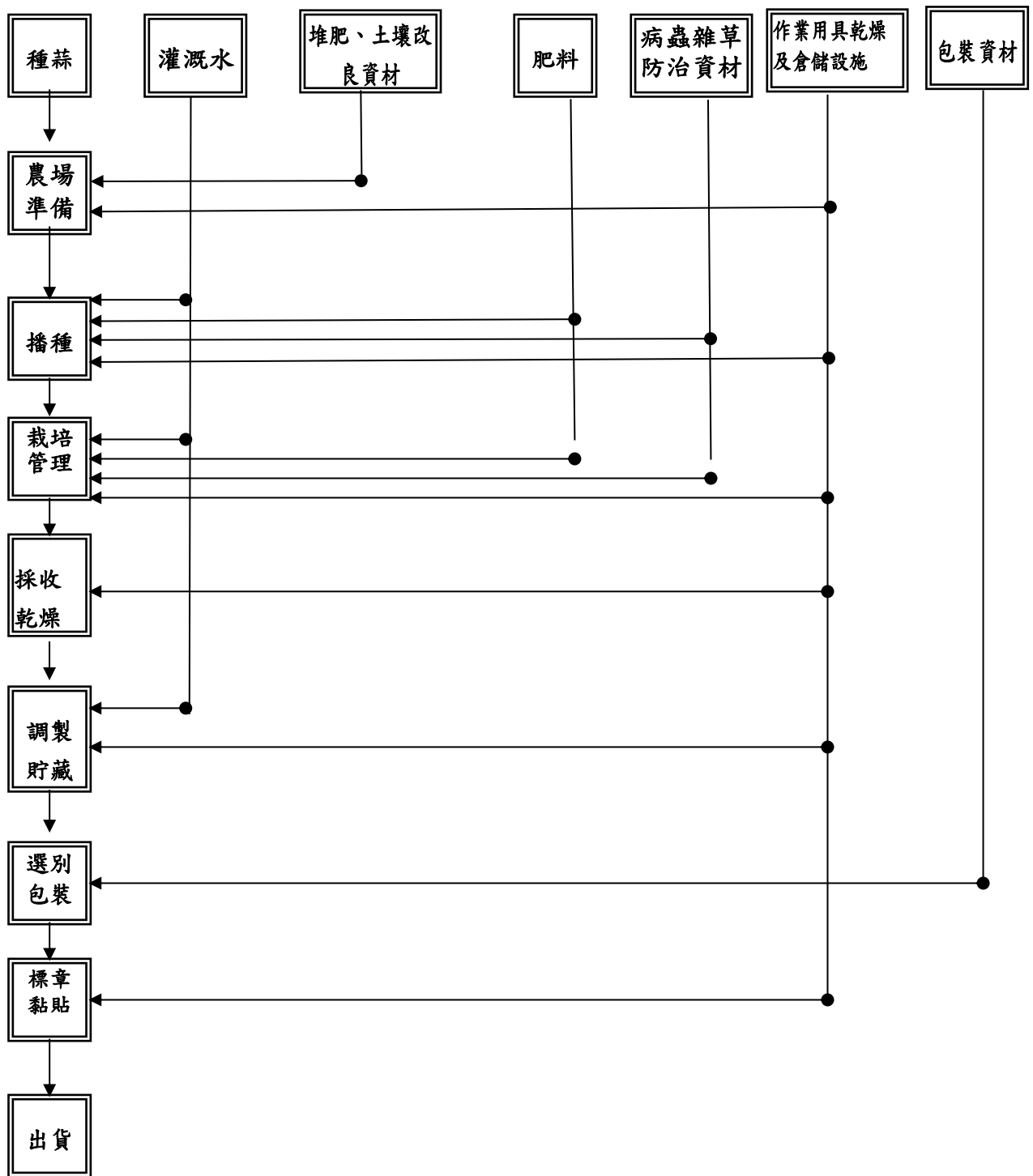
切結人簽名：_____

地址：_____

電話：_____

日期：中華民國_____年_____月_____日

一、生產及出貨作業流程圖



※農場準備：①耕地 ②土壤改良／堆肥／肥料施用 ③畦溝規劃

※栽培管理：①灌溉 ②病蟲害防治 ③追肥施用

※採 收：剪除根、莖葉

二、生產及出貨作業風險管理內容

項目	管理對象	危害因子	引發危害之原因	因應對策(方法)	憑証及紀錄文件	備註
農場準備、						
栽 培 場 所	· 種蒜	· 病原微生物	· 種蒜的管理不良	· 透過採購對象所提供的種蒜證書、採購單據，以確認指定品種 · 有關種蒜消毒的記錄之確認	· 種蒜證明書、採購單據 · 查核表	
	· 土壤（農場、周邊環境）	· 重金屬等的有害物質	· 農地的生產履歷 · 周邊環境的污染	· 農地的生產履歷確認 · 透過周邊環境的確認、廢棄物的管理，以檢視有害物質是否帶來污染	· 土壤的重金屬分析 · 農場的土地籍冊 · 查核表	
	· 灌溉水	· 病原微生物	· 水源受污染 · 供水設備的清潔管理不良	· 檢查水源的水質，以及視實際需求進行灌溉水的消毒與過濾 · 做好供水設備的清潔管理	· 水質分析報告 · 查核表	
	· 堆肥土壤改良資材 · 肥料	· 病原微生物 · 重金屬	· 肥料、堆肥等使用資材所導致的污染 · 保管時的衛生管理（保管環境、小動物、衛生昆蟲）不良	· 透過採購單據，確認使用資材等 · 適切的保管與清潔的維護 · 小動物、衛生昆蟲的棲息檢查與防治	· 採購單據 · 施肥標準、栽培記錄 · 查核表	
	· 病蟲雜草防治資材	· 未註冊登記的農藥等 · 標準值以上的農藥殘留	· 作業人員的保管管理不良 · 藥劑噴灑日期管理與噴灑方法不夠完備	· 藉由適切的保管管理與採購單據等，對於所註冊登記的農藥進行確認 · 對於註冊登記農藥的使用與農藥使用標準之徹底遵守	· 病蟲害防治曆、栽培記錄 · 採購單據 · 查核表	
	· 作業用具、機械	· 病原微生物	· 作業用具、機械的衛生管理（清掃／洗淨）不良	· 作業用具、機械的清潔維護	· 查核表	
採收流程						

項目	管理對象	危害因子	引發危害之原因	因應對策(方法)	憑証及紀錄文件	備註
	· 作業人員的衛生	· 病原微生物 · 異物	· 作業人員的衛生管理不良	· 作業服的清潔維護 · 健康狀態的確認	· 查核表	
	· 作業用具、機械 · 搬運貨物車輛	· 病原微生物 · 異物	· 作業用具、機械、搬運車輛的衛生管理(清掃/洗淨)不良	· 作業用具、機械、搬運車輛的清潔維護	· 查核表	
	· 去除根莖葉	· 病原微生物	· 作業用具的衛生管理不良 · 作業人員修剪技術不良	· 作業用具的清潔維持與保養 · 熟練修剪技術	· 查核表	
整修、選別包裝、標章黏貼、出貨						
採 收 後 處 理 場 所	· 作業人員的衛生	· 病原微生物 · 異物	· 作業人員的衛生管理不良 · 衛生設備等的衛生管理不良	· 勵行洗手 · 作業服的清潔維持 · 健康管理的徹底執行 · 衛生設備等的清潔維持與維護 · 貯藏溫度 28°C~31°C 之間及通風乾燥	· 作業人員的健康檢查 · 查核表	
	· 選別場 · 清洗機器 · 選別機器 · 高溫貯藏設施	· 病原微生物 · 異物 · 溫度	· 選別場、清洗機器、選別機器、貯藏設施的衛生管理不良 · 貯藏設施的溫度設定與管理並不徹底 · 小動物、衛生昆蟲的入侵	· 加強選別場、清洗機器、選別機器、貯藏設施的衛生管理的確認 · 確認貯藏設備場所溫度及通風性 · 小動物、衛生昆蟲的棲息檢查與防治	· 農藥殘留分析 · 溫度管理記錄 · 防蟲、防鼠的資材清單 · 作業記錄 · 查核表	
	· 作業用具、機械	· 病原微生物 · 異物	· 作業用具、機械的衛生管理(清掃/洗淨)不良	· 作業用具、機械的清潔維持與維護	· 查核表	
	· 包裝資材	· 病原微生物 · 異物	· 不適切的保管與處理	· 保管環境的清潔維護與衛生上的處理	· 查核表	
	· 搬運車輛	· 病原微生物 · 異物	· 搬運貨車的衛生管理不良	· 搬運貨車的清潔維持與維護	· 查核表	

項目	管理對象	危害因子	引發危害之原因	因應對策(方法)	憑証及紀錄文件	備註
出貨	<ul style="list-style-type: none"> 車輛或冷藏車 	<ul style="list-style-type: none"> 病原微生物 異物 	<ul style="list-style-type: none"> 車輛的清潔管理不良 冷藏設備的溫度設定與管理不良 	<ul style="list-style-type: none"> 維持車輛及冷藏車的清潔 確認冷藏設備溫控穩定度 	<ul style="list-style-type: none"> 查核表 	
	<ul style="list-style-type: none"> 作業用具、機械 	<ul style="list-style-type: none"> 病原微生物 異物 	<ul style="list-style-type: none"> 作業用具、機械的清潔管理不良 	<ul style="list-style-type: none"> 做好作業用具、機械的清潔維護 	<ul style="list-style-type: none"> 查核表 	

三、生產及出貨作業查核表

作業流程	分類		檢查項目	查核頻率	日期	查核者
共通事項	土壤（農場、周邊環境）		△對於農地的生產履歷或農場的周邊環境，是否已經確認過？（是否已確認過農地適合栽培大蒜？）	見備註2		
			△是否已確認周邊環境並無有害物質所導致的污染？	見備註2		
	水質檢查		△是否已實施水源檢查？	見備註2		
	作業人員	教育訓練	◎是否參加生產管理等相關講習？	每年1次		
	紀錄的保存	資訊提供	◎是否保存文件及紀錄並可提供相關產銷資訊？	隨時		
農場準備·播種·栽培管理	種蒜	採購	◎種蒜證明書、採購發票、單據等是否已切實保管？〔是否已作好生產履歷的記錄與管理？〕 【公司名稱、採種年月日、生產地（國家）、若有進行低溫、消毒處理，其方法為何、是否有異品種混入等？】	隨時		
	灌溉水	供水設備	△供水設備是否正常啟用，並且定期維修？相關紀錄是否妥善保存？（設備管理紀錄等）	每月1次		
	土壤	土壤（農場與周邊環境）	◎是否已確認過前期作與周邊的病蟲害狀況，並且實施必要的對策？	隨時		
		廢棄物處理（農藥空容器氣乙烯、農藥塑膠瓶）	◎是否在固定的保管場所進行分類、保管、回收等作業，且在回收後，是否作好保管所的清掃？	每週1次		
	堆肥土壤改良資材肥料	採購	◎使用資材等是否很明確？（材料、成份等）、採購單據等是否妥善保管？〔是否作好生產履歷記錄運動等的記錄與管理？〕	隨時		
		保管	◎是否附上資材的出、入庫管理記錄，並且將記錄保留下來？	隨時		
			◎是否依不同資材進行區分，並實施整理、整頓、清掃（3S）？〔是否切實執行生產履歷記錄運動等的記錄與管理？〕	隨時		
		施肥	◎是否切實執行施肥記錄？	栽培期間		
	病蟲雜草防治資材	採購	◎對於註冊登記農藥是否進行選擇與確認？並將採購單據妥善保管？〔是否作好生產履歷記錄運動等的記錄與管理？〕	隨時		
		保管管理	◎是否依不同資材進行區分，並實施整理、整頓、清掃（3S）？	隨時		

作業流程	分類		檢查項目	查核頻率	日期	查核者
			◎是否附上資材的出、入庫管理紀錄，並將紀錄保留下來？〔是否切實執行生產履歷記錄運動等的記錄與管理？〕	隨時		
		農藥噴灑	◎是否根據發生預警資訊、把握病蟲害防治的合理時機，而展開積極的防治作業？	隨時		
			◎是否確實依據農藥使用標準進行噴灑？〔是否切實執行生產履歷記錄運動等的記錄與管理？〕	隨時		
			◎是否實施適切的農藥飛散防止措施？	隨時		
			◎有關農藥的使用方法，作業人員是否定期參加研習？	每年1次		
	作業用具、機械	◎作業用具、機械是否定期實施維修與清潔？	每月1次			
採收	作業人員	健康管理	△在展開收穫作業之前，是否確認過作業人員的健康狀態？	隨時		
		衛生管理	△是否檢查，日常的衛生習慣？	隨時		
	作業用具、機械 搬運車輛		◎作業用具是否實施整理、整頓、清掃（3S）？	隨時		
			◎作業機械、搬運車輛是否定期進行維修與檢查？	每月1次		
			◎有關收穫容器等，是否已設法避免土壤的附著？	隨時		
		◎是否將收穫日期、栽培農場名稱、作業人員等記錄下來，並妥善保存相關紀錄？〔是否切實執行生產履歷記錄運動等的記錄與管理？〕	隨時			
整修・選別包裝・標章黏貼・出貨	作業人員	健康管理	△在展開作業前，是否已確認過作業人員的健康狀態？	隨時		
			△全體人員在接受健康檢查（包含糞便檢查在內）之後，是否出現異常的結果？	每年1次		
		衛生管理	◎在必要時，是否以適切的方法實施洗手？	隨時		
			◎飲食、抽煙是否只限於特定的場所？	隨時		
			◎為了衛生的維護，在工作時是否穿戴乾淨的作業衣、帽子、鞋子？	隨時		
			◎參觀或訪問者是否也與作業人員相同，在衛生管理上遵守同等的必要措施？	隨時		
		◎是否進行日常的衛生習慣檢查？	隨時			
	選別、包裝設備	選別場	◎選別場是否實施整理、整頓、清掃（3S）？	隨時		
			◎記錄選別場的溫度，這些紀錄是否都保存下來？	隨時		
			◎在瓦楞紙箱或尼龍網袋等出貨箱上，是否記錄生產者、出貨日等資料？〔生產履歷記錄運動等的記錄與管理是否切實執行？〕	隨時		
			◎有關殘留農藥的分析是否切實執行，並且將紀錄保存下來？	配合辦理		
烘乾機			◎烘乾機是否定期進行維修與檢查？	隨時		

作業 流程	分類	檢查項目	查核 頻率	日期	查核 者	
	貯藏設施	◎對於貯藏設施是否實施整理、整頓、清掃(3S)？	隨時			
		◎貯藏設施是否定期維修與檢查？	每月1次			
		◎收穫、選別日期是否進行能區別的管理？	隨時			
		◎定期測定、記錄貯藏設施溫度，並將記錄保存下來？	每週1次			
	廢棄物處理(包裝資材、洗潔劑、規格外產品等)	◎是否在固定的保管場所進行分類、保管、回收等作業，還有在回收後是否作好保管場所的清掃？	隨時			
		小動物、衛生昆蟲	◎是否有小動物、衛生昆蟲出現、入侵、棲身的痕跡？	隨時		
			◎是否有結構上的缺陷，而導致小動物、昆蟲的入侵，或已遭受破壞之處？	隨時		
	作業用具、機械	◎是否已執行病蟲害防治或驅除？並將有關小動物、昆蟲的管理紀錄保留下來？	每週1次			
		◎對於作業用具是否實施整理、整頓、清掃(3S)？	隨時			
	包裝資材	◎作業機械是否定期進行維修與檢查？	每月1次			
		◎包裝資材是否定期管理？	隨時			
	運搬車輛	◎搬運車輛是否定期維修與檢查？	每月1次			
◎運搬車輛是否定期清洗、乾燥？		隨時				

備註: 1.◎為必要查核項目，△為配合產地實際狀況之選擇項目。

2.生產履歷產品之農地，須經過水質及土壤檢測通過。

四、栽培管理作業曆

月別	旬別	栽培時期	主要栽培管理	重要的病蟲害發生期 (虛線：發生輕微，實線：發生嚴重)										
				銹病	紫斑病	病毒病	蒜頭蛀蟲	根蟻	蔥薊馬	斜紋夜蛾	甜菜夜蛾	二點葉蟎	潛蠅	
七月	上		紅色：播種期											
	中		黃色：生育期											
	下		綠色：收穫期											
八月	上		*基肥全面撒施後，用曳引機整地後作畦，再以人工播種											
	中													
	下													
九月	上		*播種後，土壤需保持適當濕度，採收前忌灌水，尤其下雨時需注意排水											
	中													
	下													
十月	上		*生育初期需人工除草或以中耕機除草											
	中	播種期												
	下	播種期												
十一月	上		*生育期間病蟲害防治											
	中	播種期												
	下	播種期												
十二月	上		*在蒜種發芽後 30-40 天內及 60-90 天時進行中耕前可同時配合施追肥											
	中	生育期												
	下	生育期												
一月	上		*採收方式為機械鬆土後，由工人手握葉莖直接自土中拔起，同時去根、根、莖、葉後，裝網袋											
	中	生育期												
	下	生育期												
二月	上		*收穫之蒜球應充分乾燥之後進行通風貯藏，長期貯藏可於 30°C 貯藏。											
	中	生育期												
	下	生育期												
三月	上		*收穫之蒜球應充分乾燥之後進行通風貯藏，長期貯藏可於 30°C 貯藏。											
	中	收穫期												
	下	收穫期												
四月	上		*收穫之蒜球應充分乾燥之後進行通風貯藏，長期貯藏可於 30°C 貯藏。											
	中	收穫期												
	下	收穫期												
五月	上		*收穫之蒜球應充分乾燥之後進行通風貯藏，長期貯藏可於 30°C 貯藏。											
	中													
	下													

五、施肥作業標準

一、目的：為提升露天栽培大蒜之品質及合格率作業，並避免肥料不當施用造成環境污染，特制定本標準。

二、適用範圍：本標準適用於露天栽培大蒜定植後至採收前期之施肥作業。

三、使用資材：

四、作業方法：

作業名稱	作業方法	注意事項																														
1. 施肥前作業	<p>1.施肥作業前一個月採取土壤做土壤性質分析，或至少了解土壤酸鹼度、土壤質地、土壤有機質及土壤排水等性質。</p> <p>2.根據合理產量及土壤性質推估施肥量。 合理施肥量（公斤/公頃） 氮 素：260 磷 鈣：135 氧化鉀：240 堆 肥：10,000</p> <p>3.基肥施用以全面撒施後翻耕，使肥料與土壤充分混合。</p>	<p>1-1. 大蒜栽培以土壤鬆軟、肥沃、有機質含量高、排水良好的砂質壤土最適宜，土壤酸鹼適應範圍為pH 5.5~7.5。</p> <p>2-1. 基肥除上述化學肥料外，可施用腐熟有機堆肥每公頃 10 公噸以上以維持地力。</p> <p>2-2. 粗質地肥分易流失之土壤可增加施肥量 30% ，且少量多次分施。</p> <p>2-3. 適度之灌溉以利肥效。</p> <p>3-1. 基肥為全面撒施，追肥為撒施於行間。</p>																														
2. 播種後施肥作業	<p>1. 蒜球生產施肥時期及分配率（%）</p> <table border="1" style="width: 100%; border-collapse: collapse;"> <thead> <tr> <th style="text-align: center;">肥料別</th> <th style="text-align: center;">基肥</th> <th style="text-align: center;">定植後 30 天</th> <th style="text-align: center;">定植後 60 天</th> <th style="text-align: center;">定植後 90 天</th> <th style="text-align: center;">定植後 120 天</th> </tr> </thead> <tbody> <tr> <td style="text-align: center;">氮肥</td> <td style="text-align: center;">15</td> <td style="text-align: center;">30</td> <td style="text-align: center;">30</td> <td style="text-align: center;">15</td> <td style="text-align: center;">10</td> </tr> <tr> <td style="text-align: center;">磷肥</td> <td style="text-align: center;">60</td> <td style="text-align: center;">15</td> <td style="text-align: center;">15</td> <td style="text-align: center;">10</td> <td style="text-align: center;">0</td> </tr> <tr> <td style="text-align: center;">鉀肥</td> <td style="text-align: center;">9</td> <td style="text-align: center;">16</td> <td style="text-align: center;">25</td> <td style="text-align: center;">25</td> <td style="text-align: center;">25</td> </tr> <tr> <td style="text-align: center;">堆肥</td> <td style="text-align: center;">100</td> <td style="text-align: center;">—</td> <td style="text-align: center;">—</td> <td style="text-align: center;">—</td> <td style="text-align: center;">—</td> </tr> </tbody> </table>	肥料別	基肥	定植後 30 天	定植後 60 天	定植後 90 天	定植後 120 天	氮肥	15	30	30	15	10	磷肥	60	15	15	10	0	鉀肥	9	16	25	25	25	堆肥	100	—	—	—	—	<p>1-1. 蒜種播植前若有低溫處理者，各次追肥時間約為播植後第 21、42、63、84 天。</p> <p>1-2. 施肥量及追肥時期可依土壤肥力、氣候狀況及植株發育狀況進行調整。</p>
肥料別	基肥	定植後 30 天	定植後 60 天	定植後 90 天	定植後 120 天																											
氮肥	15	30	30	15	10																											
磷肥	60	15	15	10	0																											
鉀肥	9	16	25	25	25																											
堆肥	100	—	—	—	—																											

六、病蟲(草)害防治曆

防治時期	防治對象	防治方法						
		農藥防治			非農藥防治			
		使用藥劑名稱	稀釋倍數(倍)	安全採收天數	注意事項	使用方法	注意事項	
新植整地期	根蟊	24%毆殺滅溶液	1000倍	26天	發生時及每7天一次。		限種植45天內使用	
	甜菜夜蛾及斜紋夜蛾					1.甜菜夜蛾性費洛蒙緩釋劑。 2.斜紋夜蛾性費洛蒙緩釋劑。	每公頃掛2-3個誘蟲盒，掛在作物上方50-60公分，誘引劑每月更新。	
	蔥薊馬	2.9%貝他-賽扶寧乳劑	1500倍	10天	蟲害發生時，每隔7天施藥1次。			
	雜草管理	23%復祿芬乳劑 23.5%復祿芬乳劑	1公升/公頃(800倍)			栽培後均勻噴施於畦面	穀殼、稻草鋪放於畦上、拔除。	
		17.5%伏寄普乳劑 34%施得圃乳劑	15公升/公頃(稀釋至660公升) 35公升/公頃(180倍)			定植後雜草萌芽至3~6葉時施藥 禾本科雜草萌芽至1~2葉均勻噴施		
病毒病						選用無病徵或病徵輕微種蒜		
生育期	甜菜夜蛾及斜紋夜蛾					1.甜菜夜蛾性費洛蒙緩釋劑。 2.斜紋夜蛾性費洛蒙緩釋劑。	每公頃掛2-3個誘蟲盒，掛在作物上方50-60公分，誘引劑每月更新。	
	蔥薊馬	2.9%貝他-賽扶寧乳劑	1500倍	10天	蟲害發生時，每隔7天施藥1次。			

	根蟎	24%毆殺滅溶液	1000 倍	26 天	發生時及每 7 天一次。		
	紫斑病	24.9%待克利乳劑	3000 倍	21 天	發病初期開始施藥，以後每隔 7 天施藥 1 次，連續 3 次		
		81.3%嘉賜銅可溼性粉劑	800 倍	6 天			
採收期	根蟎	24%毆殺滅溶液	1000 倍	26 天	採收期最多使用一次。		
	蔥薊馬	2.9%貝他-賽扶寧乳劑	1500 倍	10 天	蟲害發生時，每隔 7 天施藥 1 次。		

備註：一、其他防治藥劑可參考主管機關之公告或參閱農藥資訊網

(<http://pesticide.baphiq.gov.tw>)

二、每次施藥時，請勿同時混用多種藥劑，避免藥害及農藥殘留發生。

三、推薦用藥及安全採收期僅適用國內，外銷用藥須符合輸入國檢疫規範。

七、大蒜生產履歷紀錄簿



主辦單位：行政院農業委員會

輔導單位：_____區農業改良場

栽培年期：_____ / _____ 年

基本資料

生產履歷編號	_____ - _____	2 吋 正面 照片
單位名稱		
經營農戶姓名		
聯絡電話	電話 () 傳真 () 行動電話	
住 址		
e-mail		栽培總面積 公頃
編號	農地地籍號碼	面 積
1	市鎮鄉 段 小段 號	公頃
2	市鎮鄉 段 小段 號	公頃
3	市鎮鄉 段 小段 號	公頃
4	市鎮鄉 段 小段 號	公頃
5	市鎮鄉 段 小段 號	公頃
6	市鎮鄉 段 小段 號	公頃
備註		

種蒜登記表

栽培品種： 或商品名：	種蒜來源：	購入日期：
栽培品種： 或商品名：	種蒜來源：	購入日期：
栽培品種： 或商品名：	種蒜來源：	購入日期：
栽培品種： 或商品名：	種蒜來源：	購入日期：
栽培品種： 或商品名：	種蒜來源：	購入日期：
栽培品種： 或商品名：	種蒜來源：	購入日期：
栽培品種： 或商品名：	種蒜來源：	購入日期：
栽培品種： 或商品名：	種蒜來源：	購入日期：
栽培品種： 或商品名：	種蒜來源：	購入日期：
栽培品種： 或商品名：	種蒜來源：	購入日期：
栽培品種： 或商品名：	種蒜來源：	購入日期：
栽培品種： 或商品名：	種蒜來源：	購入日期：
栽培品種： 或商品名：	種蒜來源：	購入日期：
栽培品種： 或商品名：	種蒜來源：	購入日期：
栽培品種： 或商品名：	種蒜來源：	購入日期：
栽培品種： 或商品名：	種蒜來源：	購入日期：
栽培品種： 或商品名：	種蒜來源：	購入日期：

栽培工作紀錄

記錄項目	作業日期	作業內容	備註
種蒜準備	年 月 日	<input type="checkbox"/> 種蒜消毒 <input type="checkbox"/> 假植	
	年 月 日	<input type="checkbox"/> 種蒜消毒 <input type="checkbox"/> 假植	
農場準備	年 月 日	<input type="checkbox"/> 土壤改良 <input type="checkbox"/> 整地（作畦）	
	年 月 日	<input type="checkbox"/> 土壤改良 <input type="checkbox"/> 整地（作畦）	
	年 月 日	<input type="checkbox"/> 有機質肥料 <input type="checkbox"/> 化學肥料	
定植	年 月 日	<input type="checkbox"/> 定植 <input type="checkbox"/> 灌溉	
	年 月 日	<input type="checkbox"/> 定植 <input type="checkbox"/> 灌溉	
	年 月 日	<input type="checkbox"/> 定植 <input type="checkbox"/> 灌溉	
栽培管理	年 月 日	<input type="checkbox"/> 除草 <input type="checkbox"/> 施追肥 <input type="checkbox"/> 灌溉 <input type="checkbox"/> 病蟲害防治	
	年 月 日	<input type="checkbox"/> 除草 <input type="checkbox"/> 施追肥 <input type="checkbox"/> 灌溉 <input type="checkbox"/> 病蟲害防治	
	年 月 日	<input type="checkbox"/> 除草 <input type="checkbox"/> 施追肥 <input type="checkbox"/> 灌溉 <input type="checkbox"/> 病蟲害防治	
	年 月 日	<input type="checkbox"/> 除草 <input type="checkbox"/> 施追肥 <input type="checkbox"/> 灌溉 <input type="checkbox"/> 病蟲害防治	
	年 月 日	<input type="checkbox"/> 除草 <input type="checkbox"/> 施追肥 <input type="checkbox"/> 灌溉 <input type="checkbox"/> 病蟲害防治	
其他作業	年 月 日	作業內容：	
	年 月 日	作業內容：	
	年 月 日	作業內容：	
	年 月 日	作業內容：	

肥料採購及施用紀錄

(1) 肥料採購

採購日期	資材代碼	資材批號	廠牌	供應商	單價/單位	數量	小計	備註
/ /								
/ /								
/ /								
/ /								
/ /								
/ /								
/ /								
/ /								
/ /								
/ /								
/ /								
/ /								
/ /								
/ /								
/ /								
/ /								
/ /								
/ /								
/ /								
/ /								

(2) 肥料施用

施肥別	施用日期	施用資材		施用量 (公斤)	備註
		資材代碼	資材批號		
基 肥	年 月 日				
追 肥	年 月 日				
	年 月 日				
	年 月 日				
	年 月 日				
	年 月 日				

病蟲草害防治資材採購及使用紀錄

(1) 病蟲草害防治資材採購

採購日期	資材代碼	資材批號	廠牌	供應商	單價/單位	數量	小計	備註
/ /								
/ /								
/ /								
/ /								
/ /								
/ /								
/ /								
/ /								
/ /								
/ /								
/ /								
/ /								
/ /								
/ /								
/ /								
/ /								
/ /								

(2) 病蟲(草)害防治資材使用

施用日期	防治對象	施用資材		施用量 (公斤)	稀釋倍數	備註
		資材代碼	資材批號			
年 月 日						
年 月 日						
年 月 日						
年 月 日						
年 月 日						
年 月 日						

採收及採收後處理紀錄

作業日期	採收量	採收後作業內容	備註
/ /	公斤	<input type="checkbox"/> 烘乾處理 <input type="checkbox"/> 包裝 <input type="checkbox"/> 高溫貯藏	
/ /	公斤	<input type="checkbox"/> 烘乾處理 <input type="checkbox"/> 包裝 <input type="checkbox"/> 高溫貯藏	
/ /	公斤	<input type="checkbox"/> 烘乾處理 <input type="checkbox"/> 包裝 <input type="checkbox"/> 高溫貯藏	
/ /	公斤	<input type="checkbox"/> 烘乾處理 <input type="checkbox"/> 包裝 <input type="checkbox"/> 高溫貯藏	
/ /	公斤	<input type="checkbox"/> 烘乾處理 <input type="checkbox"/> 包裝 <input type="checkbox"/> 高溫貯藏	
/ /	公斤	<input type="checkbox"/> 烘乾處理 <input type="checkbox"/> 包裝 <input type="checkbox"/> 高溫貯藏	
/ /	公斤	<input type="checkbox"/> 烘乾處理 <input type="checkbox"/> 包裝 <input type="checkbox"/> 高溫貯藏	
/ /	公斤	<input type="checkbox"/> 烘乾處理 <input type="checkbox"/> 包裝 <input type="checkbox"/> 高溫貯藏	
/ /	公斤	<input type="checkbox"/> 烘乾處理 <input type="checkbox"/> 包裝 <input type="checkbox"/> 高溫貯藏	
/ /	公斤	<input type="checkbox"/> 烘乾處理 <input type="checkbox"/> 包裝 <input type="checkbox"/> 高溫貯藏	
/ /	公斤	<input type="checkbox"/> 烘乾處理 <input type="checkbox"/> 包裝 <input type="checkbox"/> 高溫貯藏	
/ /	公斤	<input type="checkbox"/> 烘乾處理 <input type="checkbox"/> 包裝 <input type="checkbox"/> 高溫貯藏	
/ /	公斤	<input type="checkbox"/> 烘乾處理 <input type="checkbox"/> 包裝 <input type="checkbox"/> 高溫貯藏	
/ /	公斤	<input type="checkbox"/> 烘乾處理 <input type="checkbox"/> 包裝 <input type="checkbox"/> 高溫貯藏	
/ /	公斤	<input type="checkbox"/> 烘乾處理 <input type="checkbox"/> 包裝 <input type="checkbox"/> 高溫貯藏	
/ /	公斤	<input type="checkbox"/> 烘乾處理 <input type="checkbox"/> 包裝 <input type="checkbox"/> 高溫貯藏	
/ /	公斤	<input type="checkbox"/> 烘乾處理 <input type="checkbox"/> 包裝 <input type="checkbox"/> 高溫貯藏	
/ /	公斤	<input type="checkbox"/> 烘乾處理 <input type="checkbox"/> 包裝 <input type="checkbox"/> 高溫貯藏	

出貨紀錄

※填寫方式:1. 當銷售行為發生時，應及時紀錄。2. 請於出貨單據上填寫採收批號。

銷售日期	採收批號 /採收日	銷售對象	出貨量 (公斤)	包裝重量 (公斤)	銷售總額 (元)	標章流水編號 起迄	產品 等級	備註
/ /								
/ /								
/ /								
/ /								
/ /								
/ /								
/ /								
/ /								
/ /								
/ /								
/ /								
/ /								
/ /								
/ /								
/ /								

肥料資材與代碼對照表

肥料資材代碼	肥料名稱	肥料資材代碼	肥料名稱
A1		A2	
A3		A4	
A5		A6	
A7		A8	
A9		A10	

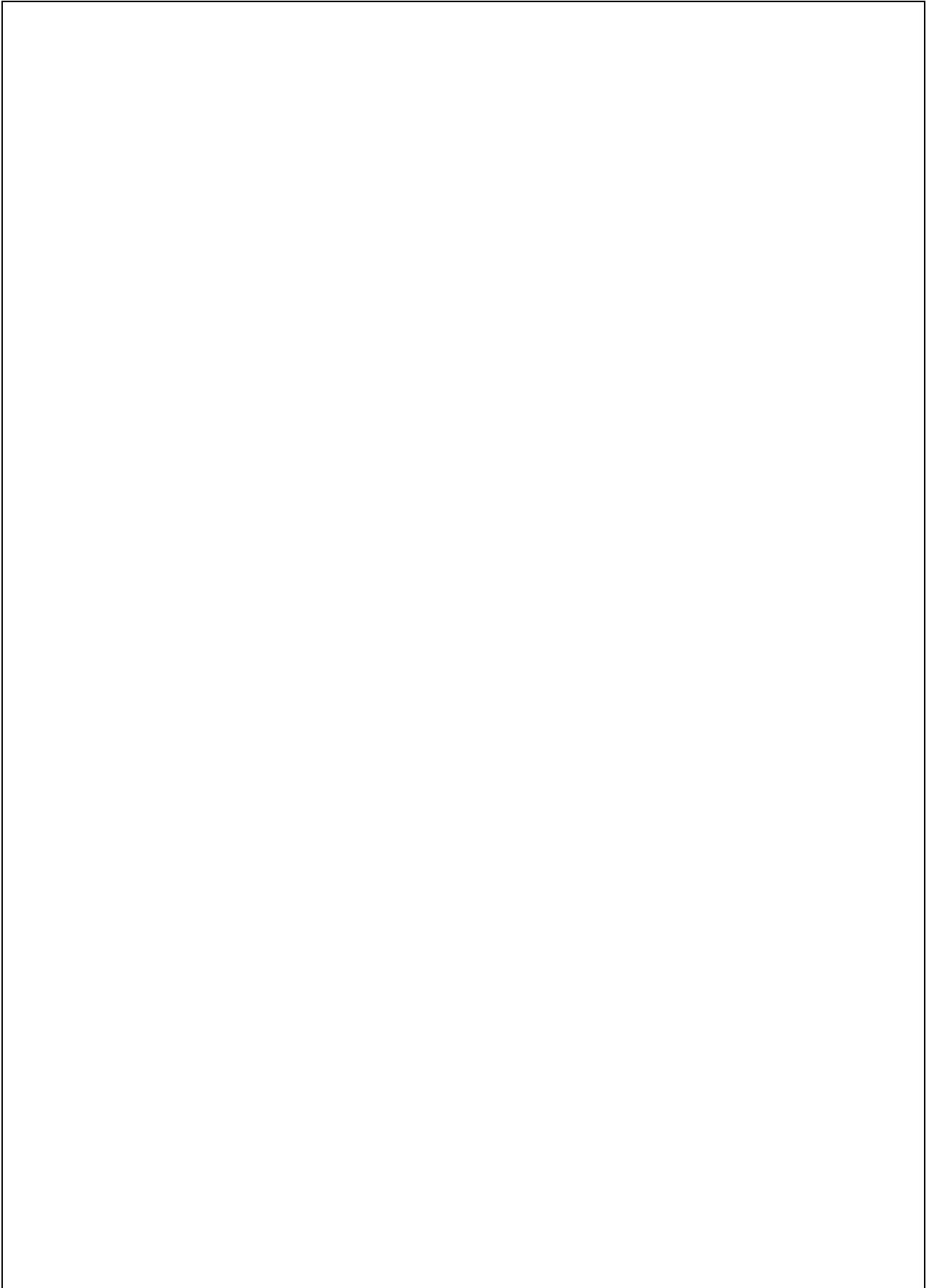
防治資材與代碼對照表

防治資材代碼	資材名稱	防治資材代碼	資材名稱
B1		B2	
B3		B4	
B5		B6	
B7		B8	
B9		B10	
B11		B12	
B13		B14	
B15		B16	

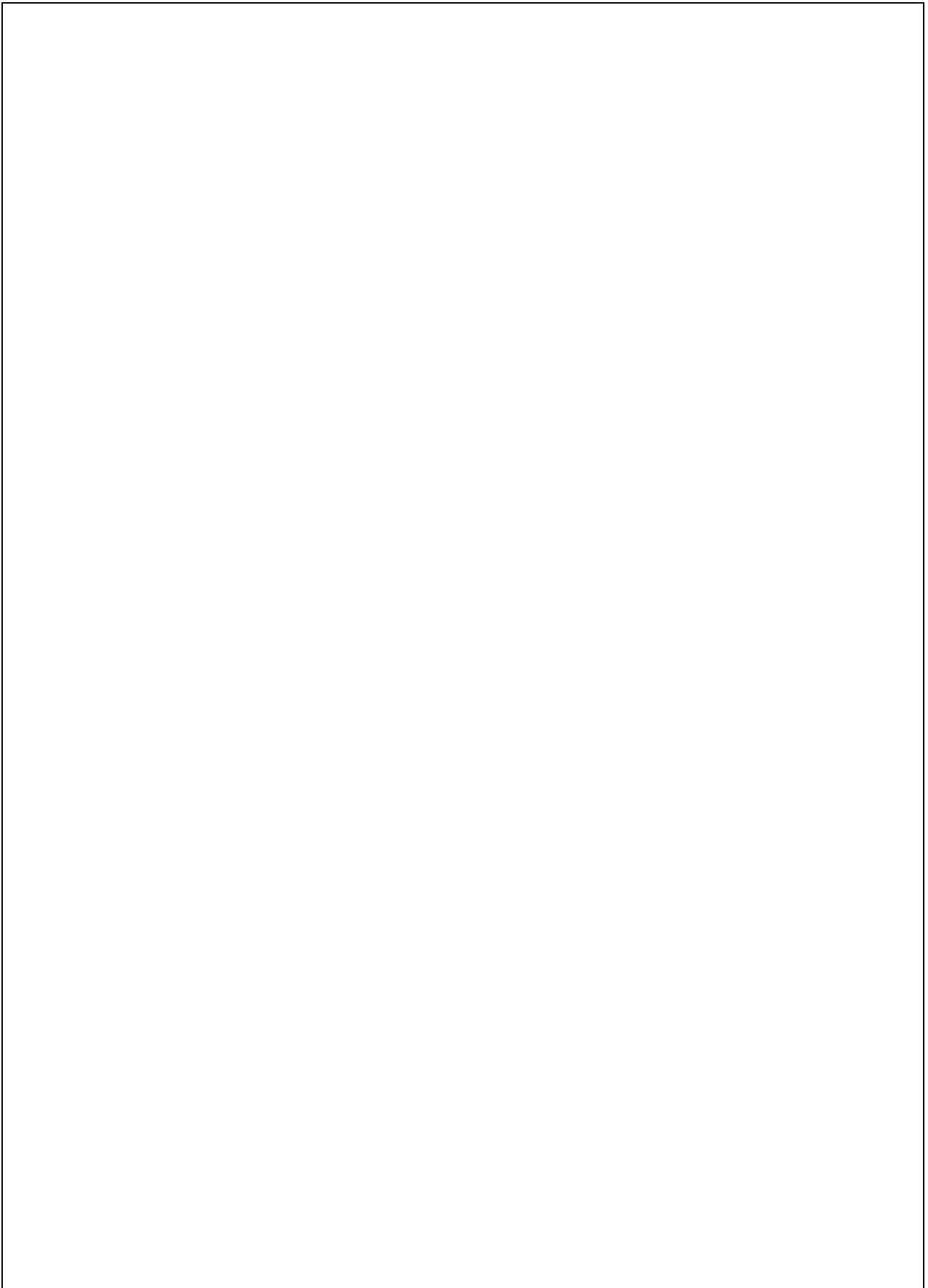
其他資材採購紀錄表

採購日期	資材代碼	資材批號	廠牌	供應商	單價/單位	數量	小計	備註
/ /								
/ /								
/ /								
/ /								
/ /								
/ /								
/ /								
/ /								
/ /								
/ /								
/ /								
/ /								
/ /								
/ /								

病蟲(草)害防治資材採購資料黏貼處 (2-1)



病蟲(草)害防治資材採購資料黏貼處 (2-2)



各種檢驗報告黏貼處 (2-1)

收件日期： / / 土壤 水質 重金屬含量 農藥殘留 其他：_____

各種檢驗報告黏貼處 (2-2)

收件日期： / / 土壤 水質 重金屬含量 農藥殘留 其他：_____

其他紀事

日期： 年 月 日

日期： 年 月 日

日期： 年 月 日

日期： 年 月 日

八、良好農業規範工作小組名單

(1) 工作小組窗口

姓名	單位	職稱	聯絡電話	電子信箱
陳勵勤	台南區農業改良場	助理研究員	06-5912901 # 208	lcchen@mail.tndais.gov.tw

(2) 良好農業規範工作小組名單

姓名	單位	職稱	聯絡電話	電子信箱	備註
陳水心	台南區農業改良場	技佐	05-3412416 # 12	sschen@mail.tndais.gov.tw	栽培管理
林經偉	台南區農業改良場	助理研究員	06-5912901 # 329	cwlin@mail.tndais.gov.tw	土壤營養管理
彭瑞菊	台南區農業改良場	助理研究員	06-5912901 # 309	jcpeng@mail.tndais.gov.tw	病害管理
宋一鑫	台南區農業改良場	助理研究員	06-5912901 # 305	issung@mail.tndais.gov.tw	蟲害管理
林棟樑	台南區農業改良場	副研究員	06-5912901 # 546	dllin@mail.tndais.gov.tw	採後處理