

產銷履歷農產品生產過程臺灣良
好農業規範(TGAP)-蔬菜類-芫荽

行政院農業委員會
臺中區農業改良場編撰
2021 年版

目 錄

	頁次
切結書.....	1
一、生產及出貨作業流程圖.....	2
二、生產及出貨作業風險管理內容一覽表.....	3
三、生產及出貨作業查核表.....	6
四、栽培管理作業曆.....	9
五、合理化施肥作業標準.....	10
六、病蟲害防治曆.....	12
七、生產履歷紀錄簿.....	13
基本資料.....	14
種子登記表.....	15
栽培工作紀錄.....	16
肥料採購及施用紀錄.....	18
病蟲草害防治資材採購及使用紀 錄.....	20
採收及採收後處理紀錄.....	22
出貨紀錄.....	23
肥料資材與代碼對照表.....	24
防治資材與代碼對照表.....	24
其他資材採購紀錄表.....	25
病蟲(草)害防治資材採購資料黏貼處.....	26
各種檢驗報告黏貼處.....	27
其他記事.....	28
八、良好農業規範工作小組名單.....	29

切結書

單 位：_____

負責人姓名：_____

本人_____，為保證蔬菜類產品之生產及出貨相關安全、安心

作業，爰切結如下：

1. 在產品_____生產過程中不使用非推薦使用之藥劑。
2. 在出貨過程中，如發生貨物安全上責任，經驗證檢查或其他查驗作業後，確認安全責任可歸於本人者，即承擔全部責任。
3. 本人確實遵照臺灣良好農業規範各項規定，依規定進行生產、記錄並提供資料；相關紀錄如經揭露於網路，可公開供不特定人閱覽。
4. 如因上開事項致違反相關規定而遭受處罰，本人無條件接受並無異議。

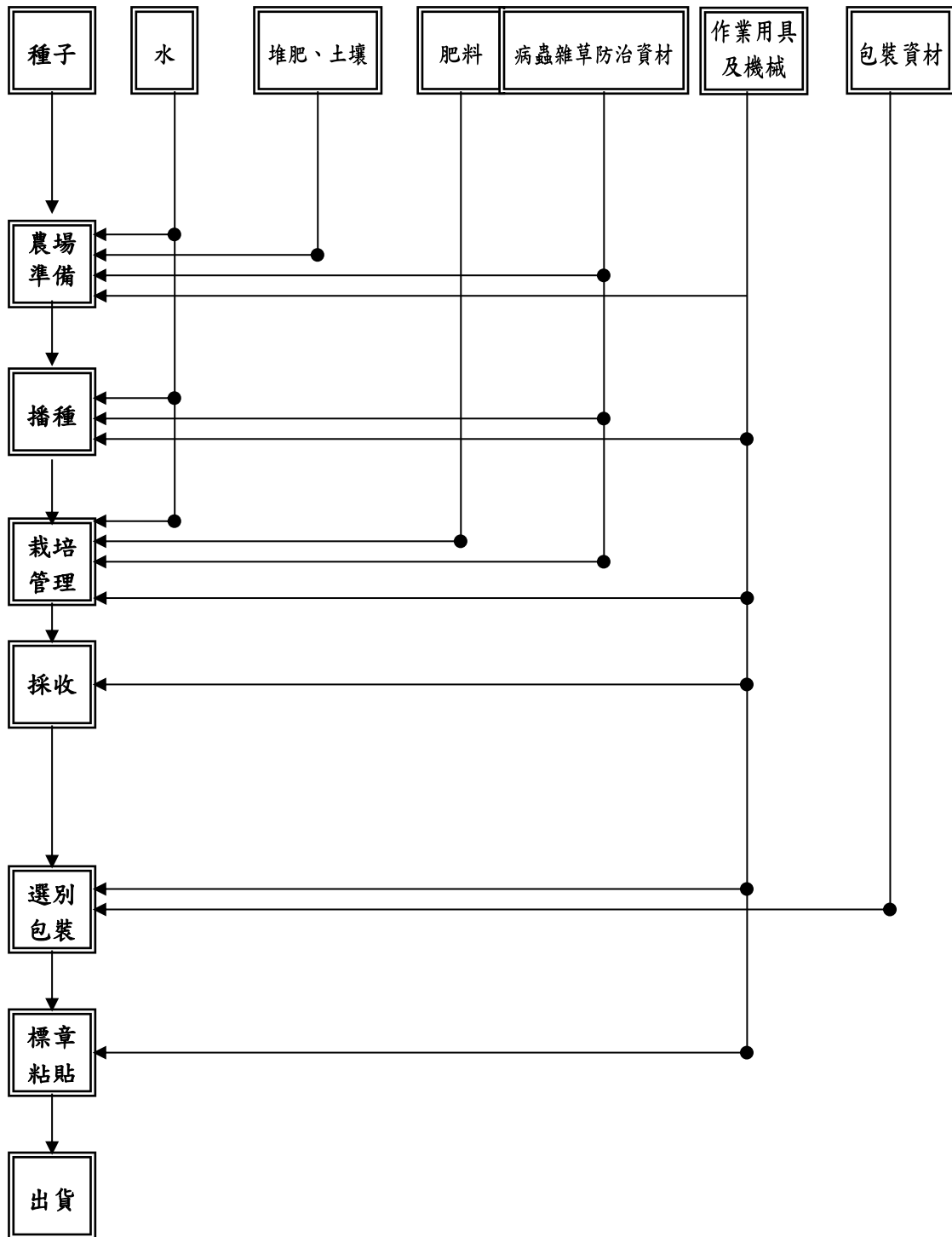
切結人簽名：_____

地 址：_____

電 話：_____

日 期：中 華 民 國_____年_____月_____日

一、生產及出貨作業流程圖



※農場準備及栽培管理：①耕地 ②土壤改良／堆肥／肥料施用／水
 耕栽培液管理及調整 ③田埂建立

二、生產及出貨作業風險管理內容一覽表

項目	管理對象	危害因子	引發危害之原因	因應對策(方法)	憑證及紀錄文件	備註
農場準備、定植、栽培管理						
栽培場所	· 種子	· 病原微生物	· 種子的管理不良	· 透過採購對象所提供的種子證明書、採購單據，以確認指定品種。	· 種子證明書 · 採購單據	
	· 水	· 水質不良(註1)	· 灌溉水的污染 · 供水設備的衛生管理不良	· 水源的確認，必要時視實際需求於養液調配前進行灌溉水的消毒、淨化或變更。 · 做好供水設備的清潔管理。 · 定期檢測水耕栽培營養液 pH 值及 EC 值。	· 水質檢驗報告(註2) · 上網查詢灌溉水質監測背景值資料(註3)	
	· 肥料及土壤改良資材	· 重金屬等有害物質(註1)	· 肥料等資材所致污染 · 使用未具記證之資材 · 保管時的衛生管理(保管環境、小動物、衛生昆蟲)不良	· 透過採購單據，以確認使用資材等 · 適切的保管與清潔的維護 · 小動物、衛生昆蟲的棲息檢查與防治	· 採購單據 · 施肥標準、栽培紀錄 · 查核表	
	· 病蟲雜草防治資材	· 未合法登記的病蟲雜草防治資材 · 標準值以上的農藥殘留	· 使用未合法登記之病蟲雜草防治資材 · 施用方法不當造成藥害	· 透過採購單據，以確認合法登記之病蟲雜草防治資材，並記錄製造廠商及批號 · 確實依照病蟲雜草防治資材使用方法，施用病蟲雜草防治資材	· 病蟲害防治曆、栽培紀錄 · 採購單據 · 查核表	
	· 作業用具、機械	· 病原微生物	· 作業用具、機械的衛生管理(清掃/洗淨)不良	· 作業用具、機械的清潔維護	· 查核表	
	· 水耕栽培營養液	品質	· 營養液用水水質不良 · 供肥設備管理不良	· 養液調配前進行水質改善。 · 定期檢測水耕栽培營養液 pH 值及 EC 值。	· 查核表	

項目	管理對象	危害因子	引發危害之原因	因應對策(方法)	憑證及紀錄文件	備註
	<ul style="list-style-type: none"> 土壤(農場、周邊環境) 	<ul style="list-style-type: none"> 重金屬等有害物質(註1) 農藥殘留 	<ul style="list-style-type: none"> 土壤污染 周邊環境的污染 前作農藥殘留,未依規定使用方法 	<ul style="list-style-type: none"> 進行土壤分析,並針對有害物質做好防治工作及依分析結果調整土壤管理方式。 查詢過去土壤肥力檢測資料或土壤監視情形。 做好周邊環境的清潔工作 前期作物需依用藥安全規定,施用病蟲雜草防治資材 	<ul style="list-style-type: none"> 土壤檢驗報告(註2) 土壤農藥殘留分析 農場的土地籍冊 查核表 上網查詢土壤監測背景值資料(註3) 	
採收流程						
栽培場所	<ul style="list-style-type: none"> 作業用具、機械 搬運貨物車輛 	<ul style="list-style-type: none"> 病原微生物 異物 	<ul style="list-style-type: none"> 作業用具、機械、搬運車輛的衛生管理(清掃/洗淨)不良 	<ul style="list-style-type: none"> 作業用具、機械、搬運車輛的清潔維護 	<ul style="list-style-type: none"> 查核表 	
選別包裝、標章黏貼、出貨						
採收後處理場所	<ul style="list-style-type: none"> 作業人員的衛生 	<ul style="list-style-type: none"> 病原微生物 異物 	<ul style="list-style-type: none"> 作業人員的衛生管理不良 衛生設備等的衛生管理不良 	<ul style="list-style-type: none"> 勵行洗手 作業服的清潔維持 健康管理的徹底執行 衛生設備等的清潔維持與維護 	<ul style="list-style-type: none"> 查核表 	
	<ul style="list-style-type: none"> 選別場 選別機器 冷藏設施 	<ul style="list-style-type: none"> 病原微生物 異物 	<ul style="list-style-type: none"> 選別場、選別機器、冷藏設施的衛生管理不良 冷藏設施的溫度設定與管理並不徹底 小動物、衛生昆蟲的入侵 	<ul style="list-style-type: none"> 加強選別場、選別機器、冷藏設施的衛生管理及水質管理的確認 確認冷藏設施的密閉性 小動物、衛生昆蟲的棲息檢查與防治 	<ul style="list-style-type: none"> 農藥殘留分析 溫度管理記錄 防蟲、防鼠的資材清單 作業記錄 查核表 	
	<ul style="list-style-type: none"> 作業用具、機械 	<ul style="list-style-type: none"> 病原微生物 異物 	<ul style="list-style-type: none"> 作業用具、機械的衛生管理(清掃/洗淨)不良 	<ul style="list-style-type: none"> 作業用具、機械的清潔維持與維護 	<ul style="list-style-type: none"> 查核表 	
	<ul style="list-style-type: none"> 包裝資材 	<ul style="list-style-type: none"> 病原微生物 異物 	<ul style="list-style-type: none"> 不適切的保管與處理 	<ul style="list-style-type: none"> 保管環境的清潔維護與衛生上的處理 	<ul style="list-style-type: none"> 查核表 	

項目	管理對象	危害因子	引發危害之原因	因應對策(方法)	憑證及紀錄文件	備註
	· 搬運車輛	· 病原微生物 · 異物	· 搬運貨車的衛生管理不良	· 搬運貨車的清潔維持與維護	· 查核表	

(註1) 配合產地的實際狀態所作選項(特別是有地區性的事項)。

(註2) 配合產地的實際狀態所作事項(為了檢查流程查核方式是否合理,而展開的定期診斷事項)。

(註3) 農業委員會農業試驗所及農田水利處已針對全國農地土壤及灌溉水質進行監測並建立背景值資料庫,可查詢上開資訊,依風險控管原則,針對高風險潛勢區域,再加強稽核。倘鄰近有污染源,經風險評估需檢驗土壤及水之重金屬含量,相關檢測及判定基準,請參考權責主管機關所定規範及檢測方法,並建議於抽樣前應先與農產品經營業者充分溝通,取得雙方合意。

三、生產及出貨作業查核表

作業流程	分類		查核項目	查核頻率	日期	查核者
共通事項	土壤	土壤（農場、周邊環境）	△對於農地的生產履歷或農場的周邊環境，是否已經確認過？（是否已確認過農地適合栽培芫荽？）	見備註2		
			△是否已確認周邊環境並無有害物質所導致的污染？	見備註2		
		廢棄物處理（農藥空容器氣乙烯、農藥塑膠瓶）	◎是否在固定的保管場所進行分類、保管、回收等作業，且在回收後，是否作好保管所的清掃？	每週1次		
	水質檢查		△是否已實施水源檢查？	見備註2		
	作業人員	教育訓練	◎是否參加生產管理等相關講習？	每年1次		
			◎保持作業服的清潔衛生？	隨時		
紀錄的保存	資訊提供	◎是否保存文件及紀錄並可提供相關產銷資訊？	隨時			
農場準備・播種、栽培管理	種子	採購	◎種子證明書、採購單據等是否已切實保管？〔是否已作好生產履歷表記錄與管理？〕（公司名稱、採種年月日、生產地（國家）、若有進行消毒處理，其方法為何、是否有異品種混入等？）	隨時		
	水	供水設備	△供水設備是否正常啟用，並且定期維修？相關紀錄是否妥善保存？（設備管理紀錄等）	每月1次		
	肥料及土壤改良資材	採購	◎使用資材等是否很明確？（材料、成份等）、採購單據等是否妥善保管？〔是否作好生產履歷記錄與管理？〕	隨時		
		保管	◎是否附上資材的出、入庫管理記錄，並且將記錄保留下來？	隨時		
			◎是否依不同資材進行區分，並實施整理、整頓、清掃（3S）？〔是否切實執行生產履歷記錄與管理？〕	隨時		
	施肥	◎是否依照施肥標準或土壤診斷結果，而展開施肥作業？〔是否切實執行生產履歷記錄與管理？〕	栽培期間			
病蟲雜草防治資材	採購	◎對於註冊登記農藥是否進行選擇與確認？並將採購單據妥善保管？〔是否作好生產履歷記錄與管理？〕	隨時			

作業流程	分類	查核項目	查核頻率	日期	查核者
	保管管理	◎是否依不同資材進行區分，並實施整理、整頓、清掃（3S）？	隨時		
		◎是否附上資材的出、入庫管理紀錄，並將紀錄保留下來？〔是否切實執行生產履歷記錄與管理？〕	隨時		
	農藥噴灑	◎是否根據發生預警資訊、把握病蟲害防治的合理時機，而展開積極的防治作業？	隨時		
		◎是否確實依據農藥使用標準進行噴灑？〔是否切實執行生產履歷記錄與管理？〕	隨時		
		◎是否實施適切的農藥飛散防止措施？	隨時		
		◎有關農藥的使用方法，作業人員是否定期參加研習？	每年1次		
		◎作業用具、機械是否定期實施維修與清潔？	每月1次		
	水耕資材	◎是否留存水耕資材購買憑證？	1期作1次		
		◎是否依據營養液調配前水質留存改善措施？	1期作1次		
		◎是否留存水耕栽培營養液 pH 值及 EC 值查核表	新配製營養液		
採收	作業用具、機械 搬運車輛	◎作業用具是否實施整理、整頓、清掃（3S）？	隨時		
		◎作業機械、搬運車輛是否定期進行維修與檢查？	每月1次		
		◎有關收穫容器等，是否已設法避免土壤的附著？	隨時		
		◎是否將收穫日期、栽培農場名稱、作業人員等記錄下來，並妥善保存相關紀錄？〔是否切實執行生產履歷記錄與管理？〕	隨時		
選別包裝・標章黏貼、出貨	選別、包裝設備	◎選別場是否實施整理、整頓、清掃（3S）？	隨時		
		◎記錄選別場的溫度，這些紀錄是否都保存下來？	隨時		
		◎在瓦楞紙箱或尼龍網袋等出貨箱上，是否記錄生產者、出貨日等資料？〔生產履歷記錄與管理是否切實執行？〕	隨時		
		◎有關殘留農藥的分析是否切實執行，並且將紀錄保存下來？	配合辦理		
	冷藏設施	◎對於冷藏設施是否實施整理、整頓、清掃（3S）？	隨時		
		◎冷藏設施是否定期維修與校正？	每月1次		
		◎收穫、選別日期是否進行能區別的管理？	隨時		




作業 流程	分類	查核項目	查核 頻率	日期	查核者
		◎定期測定冷藏設施溫度、濕度，並將記錄保存下來？	每日1次		
	廢棄物處理（包裝資材、洗潔劑、規格外產品等）	◎是否在固定的保管場所進行分類、保管、回收等作業，還有在回收後是否作好保管場所的清掃？	隨時		
	小動物、衛生昆蟲	◎是否有小動物、衛生昆蟲出現、入侵、棲身的痕跡？	隨時		
		◎是否有結構上的缺陷，而導致小動物、昆蟲的入侵，或已遭受破壞之處？	隨時		
		◎是否已執行病蟲害防治或驅除？並將有關小動物、昆蟲的管理紀錄保留下來？	每週1次		
	作業用具、機械	◎對於作業用具是否實施整理、整頓、清掃（3S）？	隨時		
		◎作業機械是否定期進行維修與檢查？	每月1次		
	包裝資材	◎包裝資材是否定期管理？	隨時		
	運搬車輛	◎搬運車輛是否定期維修與檢查？	每月1次		
		◎運搬車輛是否定期清洗、乾燥？	隨時		

備註: 1.◎為必要查核項目，△為配合產地實際狀況之選擇項目。

2.生產履歷產品之農地，須經過水質及土壤檢測通過。

3.農業委員會農業試驗所及農田水利處已針對全國農地土壤及灌溉水質進行監測並建立背景值資料庫，可查詢上開資訊，依風險控管原則，針對高風險潛勢區域，再加強稽核。

四、栽培管理作業曆

生育日數	0	5	10	15	20	25	30	35	40	45	50	55	60
生育初期	 <ul style="list-style-type: none"> ● 施用基肥及整地作畦。 ● 播種作業，以撒播方式。夏季栽培所需之種子量約 30-40 公斤/公頃；冬季約 20-30 公斤/公頃。 ● 噴灌作業，每天 1-2 次。 ● 除草及間拔。 ● 病蟲害防治及第一次追肥。 ● 水耕栽培泡棉育苗，育苗期約 10-14 天。 												
生育中期	 <ul style="list-style-type: none"> ● 噴灌作業，每天 1-2 次。 ● 除草。 ● 病蟲害防治。 ● 第二次及第三次追肥。 ● 水耕栽培營養液管理及調整。 												
採收期	 <ul style="list-style-type: none"> ● 播種後 55 天開始進行採收作業，水耕栽培亦同。 												

備註：本栽培管理作業曆屬原則性說明，僅供農產品生產經營業者操作參考，非必要遵循項目。

五、芫荽合理化施肥作業標準

土耕栽培

一、目的：為提升芫荽之品質及合格率作業，並避免肥料不當施用造成環境污染，特制定本標準。

二、適用範圍：本標準適用於露天栽培芫荽種植後至採收前期之施肥作業。

三、使用資材：有機質肥料、化學肥料、微生物肥料。

四、作業方法：

作業名稱	作業方法	注意事項																				
1.播種前作業	1.施肥作業前一個月採取土壤做土壤性質分析，或至少了解土壤酸鹼度、土壤質地、土壤有機質及土壤排水等性質。 2.根據合理產量及土壤性質推估施肥量。 合理施肥量（公斤/公頃） 氮：112-135 磷酐：56-100 氧化鉀：168-220	1-1.合適土壤性質為排水良好壤土。 1-2.土壤酸鹼適應範圍為 pH 6.0～7.0。 2-1.為改善土壤性質，可選用堆肥。 2-2.基肥可視土壤質地及土壤分析結果調整之。 2-3.若土壤有效性磷含量高，建議可減少磷肥施用量，改採灌注溶磷菌肥料。 2-4.忌連作。																				
2.基肥	1.施肥方面，因芫荽生長期較短，結合整地時施以有機質肥料(堆肥)、全量磷肥、氮肥 50%、鉀肥 60%作基肥。 2.施肥分配率如下(%)： <table border="1" style="margin-left: 20px; border-collapse: collapse; width: 100%;"> <thead> <tr> <th style="text-align: center;">肥料別</th> <th style="text-align: center;">基肥</th> <th style="text-align: center;">第 1 次追肥 (本葉 2 枚)</th> <th style="text-align: center;">第 2 次追肥 (1 追後 7-10 天)</th> <th style="text-align: center;">第 3 次追肥 (2 追後 7-10 天)</th> </tr> </thead> <tbody> <tr> <td style="text-align: center;">氮肥</td> <td style="text-align: center;">50</td> <td style="text-align: center;">10</td> <td style="text-align: center;">25</td> <td style="text-align: center;">15</td> </tr> <tr> <td style="text-align: center;">磷肥</td> <td style="text-align: center;">100</td> <td style="text-align: center;">-</td> <td style="text-align: center;">-</td> <td style="text-align: center;">-</td> </tr> <tr> <td style="text-align: center;">鉀肥</td> <td style="text-align: center;">60</td> <td style="text-align: center;">-</td> <td style="text-align: center;">20</td> <td style="text-align: center;">20</td> </tr> </tbody> </table>	肥料別	基肥	第 1 次追肥 (本葉 2 枚)	第 2 次追肥 (1 追後 7-10 天)	第 3 次追肥 (2 追後 7-10 天)	氮肥	50	10	25	15	磷肥	100	-	-	-	鉀肥	60	-	20	20	2-1.每公頃酌量施入堆肥 5,000-10,000 公斤，及氮素 56-67.5 公斤、磷酐 56-100 公斤、氧化鉀 100.8-132 公斤。若使用單質肥料，可用硫酸銨 267-321 公斤、過磷酸鈣 311-556 公斤及氯化鉀 168-220 公斤。
肥料別	基肥	第 1 次追肥 (本葉 2 枚)	第 2 次追肥 (1 追後 7-10 天)	第 3 次追肥 (2 追後 7-10 天)																		
氮肥	50	10	25	15																		
磷肥	100	-	-	-																		
鉀肥	60	-	20	20																		

3.追肥	1.於本葉 2 枚時，可施速效性氮肥 1 次。每隔 7-10 天追施肥料。 2.配合灌溉土壤保持濕潤時，肥料撒施於畦面。	1-1.第一次追肥每公頃氮素 11.2-13.5 公斤，若使用單質肥料，可用硫酸銨 53-64 公斤，或以尿素進行葉面施肥。第二次追肥每公頃氮素 28-33.75 公斤、氧化鉀 33.6-44 公斤，若使用單質肥料，可用硫酸銨 133-161 公斤及氯化鉀 56-73 公斤。第三次追肥每公頃氮素 16.8-20.25 公斤、氧化鉀 33.6-44 公斤，若使用單質肥料，可用硫酸銨 80-96 公斤及氯化鉀 56-73 公斤。 2-1.追肥可視生育情形增減。
------	---	---

備註：

請依土壤性質與肥力情形調整實際施肥量

水耕栽培

元素別	營養液名稱	用量 (mg/L)
巨量元素	硝酸鈣 [Ca(NO ₃) ₂ · 4H ₂ O]	118
	硝酸鉀 (KNO ₃)	404
	硫酸鎂 (MgSO ₄ · 7H ₂ O)	123
	磷酸一銨 (NH ₄ H ₂ PO ₄)	57
	磷酸一鈣 [Ca(H ₂ PO ₄) ₂ · H ₂ O]	126
微量元素	嵌合鐵 (Fe · EDTA)	20
	硼酸 (H ₃ BO ₃)	1.2
	氯化錳 (MnCl ₂ · 4H ₂ O)	0.72
	硫酸銅 (CuSO ₄ · 5H ₂ O)	0.04
	硫酸鋅 (ZnSO ₄ · 7H ₂ O)	0.09
	鉬酸鈉 (Na ₂ MoO ₄ · 2H ₂ O)	0.01
pH=6.0±0.5， EC=0.85 mS/cm		

備註：生產者可參考此標準，依照不同的生產作業流程管理等，依實際狀態，建立一套合理的養液配方。

六、芫荽病蟲害防治曆

防治時期		防治對象	防治技術		
生育期	生育日數(天)		使用防治資材	稀釋倍數(倍)或使用量	注意事項
生育期	5-40天	細菌性葉枯病			請參照登記藥劑進行防治。
		夜蛾類	夜蛾類性費洛蒙	斜紋夜蛾每公頃 5-10 個 甜菜夜蛾每公頃 20-30 個	種植前後懸掛性費洛蒙及誘蟲盒進行監測與誘殺，每月更換費洛蒙條 1 次(適用於露天栽培)。水耕栽培請參照登記藥劑進行防治。
	20-40天	蚜蟲類 潛蠅類	黃色黏紙		以黃色黏紙誘殺，視誘殺情形更換資材。

備註：

- 1.防治藥劑請參閱農藥資訊服務網 (<http://pesticide.baphiq.gov.tw/>) 及主管機關之公告。藥劑使用方法、使用限制及應注意事項請參閱農藥包裝上之標示及使用說明。
- 2.芫荽屬於繖形花科作物，可用「蔬菜」、「小葉菜類」、「繖形花科小葉菜類」與「芫荽」之防治用藥。請依標示使用並遵守安全採收期之規定。
- 3.登記用藥及安全採收期僅適用國內，外銷用藥須符合輸入國檢疫規範。

七、芫荽生產履歷紀錄簿



主辦單位：行政院農業委員會

輔導單位：區農業改良場

栽培年期： / 年

基本資料

生產履歷編號	_____ - _____	2 吋 正面 照片
單位名稱		
經營農戶姓名		
聯絡電話	電話 () 傳真 () 行動電話	
住址		
e-mail		栽培總面積公頃
編號	農地地籍號碼	面 積
1	市鎮鄉 段 小段 號	公頃
2	市鎮鄉 段 小段 號	公頃
3	市鎮鄉 段 小段 號	公頃
4	市鎮鄉 段 小段 號	公頃
5	市鎮鄉 段 小段 號	公頃
6	市鎮鄉 段 小段 號	公頃
備註		

種子登記表

栽培品種： 或商品名：	種子來源：	購入日期：
栽培品種： 或商品名：	種子來源：	購入日期：
栽培品種： 或商品名：	種子來源：	購入日期：
栽培品種： 或商品名：	種子來源：	購入日期：
栽培品種： 或商品名：	種子來源：	購入日期：
栽培品種： 或商品名：	種子來源：	購入日期：
栽培品種： 或商品名：	種子來源：	購入日期：
栽培品種： 或商品名：	種子來源：	購入日期：
栽培品種： 或商品名：	種子來源：	購入日期：
栽培品種： 或商品名：	種子來源：	購入日期：
栽培品種： 或商品名：	種子來源：	購入日期：
栽培品種： 或商品名：	種子來源：	購入日期：
栽培品種： 或商品名：	種子來源：	購入日期：
栽培品種： 或商品名：	種子來源：	購入日期：
栽培品種： 或商品名：	種子來源：	購入日期：
栽培品種： 或商品名：	種子來源：	購入日期：
栽培品種： 或商品名：	種子來源：	購入日期：
栽培品種： 或商品名：	種子來源：	購入日期：

栽培工作記錄

記錄項目	作業日期	作業內容	備註
耕地管理	年月日	<input type="checkbox"/> 土壤消毒 <input type="checkbox"/> 整地 (作畦) <input type="checkbox"/> 設施操作 <input type="checkbox"/> 土壤 pH 值改良 <input type="checkbox"/> 其他	
	年月日	<input type="checkbox"/> 土壤消毒 <input type="checkbox"/> 整地 (作畦) <input type="checkbox"/> 設施操作 <input type="checkbox"/> 土壤 pH 值改良 <input type="checkbox"/> 其他	
	年月日	<input type="checkbox"/> 土壤消毒 <input type="checkbox"/> 整地 (作畦) <input type="checkbox"/> 設施操作 <input type="checkbox"/> 土壤 pH 值改良 <input type="checkbox"/> 其他	
	年月日	<input type="checkbox"/> 土壤消毒 <input type="checkbox"/> 整地 (作畦) <input type="checkbox"/> 設施操作 <input type="checkbox"/> 土壤 pH 值改良 <input type="checkbox"/> 其他	
	年月日	<input type="checkbox"/> 土壤消毒 <input type="checkbox"/> 整地 (作畦) <input type="checkbox"/> 設施操作 <input type="checkbox"/> 土壤 pH 值改良 <input type="checkbox"/> 其他	
	年月日	<input type="checkbox"/> 土壤消毒 <input type="checkbox"/> 整地 (作畦) <input type="checkbox"/> 設施操作 <input type="checkbox"/> 土壤 pH 值改良 <input type="checkbox"/> 其他	
	年月日	<input type="checkbox"/> 土壤消毒 <input type="checkbox"/> 整地 (作畦) <input type="checkbox"/> 設施操作 <input type="checkbox"/> 土壤 pH 值改良 <input type="checkbox"/> 其他	
種植	年月日	<input type="checkbox"/> 播種 <input type="checkbox"/> 育苗 <input type="checkbox"/> 定植(移植)	
	年月日	<input type="checkbox"/> 播種 <input type="checkbox"/> 育苗 <input type="checkbox"/> 定植(移植)	
	年月日	<input type="checkbox"/> 播種 <input type="checkbox"/> 育苗 <input type="checkbox"/> 定植(移植)	
	年月日	<input type="checkbox"/> 播種 <input type="checkbox"/> 育苗 <input type="checkbox"/> 定植(移植)	
	年月日	<input type="checkbox"/> 播種 <input type="checkbox"/> 育苗 <input type="checkbox"/> 定植(移植)	
	年月日	<input type="checkbox"/> 播種 <input type="checkbox"/> 育苗 <input type="checkbox"/> 定植(移植)	
	年月日	<input type="checkbox"/> 播種 <input type="checkbox"/> 育苗 <input type="checkbox"/> 定植(移植)	
栽培管理	年月日	<input type="checkbox"/> 疏苗(間拔) <input type="checkbox"/> 追肥 <input type="checkbox"/> 除草 <input type="checkbox"/> 灌溉 <input type="checkbox"/> 其他	
	年月日	<input type="checkbox"/> 疏苗(間拔) <input type="checkbox"/> 追肥 <input type="checkbox"/> 除草 <input type="checkbox"/> 灌溉 <input type="checkbox"/> 其他	
	年月日	<input type="checkbox"/> 疏苗(間拔) <input type="checkbox"/> 追肥 <input type="checkbox"/> 除草 <input type="checkbox"/> 灌溉 <input type="checkbox"/> 其他	
	年月日	<input type="checkbox"/> 疏苗(間拔) <input type="checkbox"/> 追肥 <input type="checkbox"/> 除草 <input type="checkbox"/> 灌溉 <input type="checkbox"/> 養液管理及調整 <input type="checkbox"/> 其他	
	年月日	<input type="checkbox"/> 疏苗(間拔) <input type="checkbox"/> 追肥 <input type="checkbox"/> 除草 <input type="checkbox"/> 灌溉 <input type="checkbox"/> 養液管理及調整 <input type="checkbox"/> 其他	
	年月日	<input type="checkbox"/> 疏苗(間拔) <input type="checkbox"/> 追肥 <input type="checkbox"/> 除草 <input type="checkbox"/> 灌溉 <input type="checkbox"/> 養液管理及調整 <input type="checkbox"/> 其他	
	年月日	<input type="checkbox"/> 疏苗(間拔) <input type="checkbox"/> 追肥 <input type="checkbox"/> 除草 <input type="checkbox"/> 灌溉 <input type="checkbox"/> 養液管理及調整 <input type="checkbox"/> 其他	

	年月日	<input type="checkbox"/> 疏苗(間拔) <input type="checkbox"/> 追肥 <input type="checkbox"/> 除草 <input type="checkbox"/> 灌溉 <input type="checkbox"/> 養液管理及調整 <input type="checkbox"/> 其他	
	年月日	<input type="checkbox"/> 疏苗(間拔) <input type="checkbox"/> 追肥 <input type="checkbox"/> 除草 <input type="checkbox"/> 灌溉 <input type="checkbox"/> 養液管理及調整 <input type="checkbox"/> 其他	
	年月日	<input type="checkbox"/> 疏苗(間拔) <input type="checkbox"/> 追肥 <input type="checkbox"/> 除草 <input type="checkbox"/> 灌溉 <input type="checkbox"/> 養液管理及調整 <input type="checkbox"/> 其他	
其他作業	年月日	作業內容：	
	年月日	作業內容：	
	年月日	作業內容：	
	年月日	作業內容：	

肥料採購及施用紀錄

(1) 肥料採購

採購日期	資材代碼	資材批號	廠牌	供應商	單價/單位	數量	小計	備註
/ /								
/ /								
/ /								
/ /								
/ /								
/ /								
/ /								
/ /								
/ /								
/ /								
/ /								
/ /								
/ /								
/ /								
/ /								
/ /								

(2) 肥料施用

施肥別	施用日期	施用資材		施用量 (公斤)	備註
		資材代碼	資材批號		
基 肥	年 月 日				
追 肥	年 月 日				
	年 月 日				
	年 月 日				
	年 月 日				

病蟲草害防治資材採購及使用紀錄

(1) 病蟲草害防治資材採購

採購日期	資材代碼	資材批號	廠牌	供應商	單價/單位	數量	小計	備註
/ /								
/ /								
/ /								
/ /								
/ /								
/ /								
/ /								
/ /								
/ /								
/ /								
/ /								
/ /								
/ /								
/ /								
/ /								
/ /								
/ /								
/ /								
/ /								
/ /								

(2) 病蟲(草)害防治資材使用

施用日期	防治對象	施用資材		施用量 (公斤)	稀釋倍數	備註
		資材代碼	資材批號			
年 月 日						
年 月 日						
年 月 日						
年 月 日						
年 月 日						

採收及採收後處理紀錄

作業日期	採收量	採收後作業內容	備註
/ /	公斤	<input type="checkbox"/> 分級 <input type="checkbox"/> 包裝 <input type="checkbox"/> 冷藏	
/ /	公斤	<input type="checkbox"/> 分級 <input type="checkbox"/> 包裝 <input type="checkbox"/> 冷藏	
/ /	公斤	<input type="checkbox"/> 分級 <input type="checkbox"/> 包裝 <input type="checkbox"/> 冷藏	
/ /	公斤	<input type="checkbox"/> 分級 <input type="checkbox"/> 包裝 <input type="checkbox"/> 冷藏	
/ /	公斤	<input type="checkbox"/> 分級 <input type="checkbox"/> 包裝 <input type="checkbox"/> 冷藏	
/ /	公斤	<input type="checkbox"/> 分級 <input type="checkbox"/> 包裝 <input type="checkbox"/> 冷藏	
/ /	公斤	<input type="checkbox"/> 分級 <input type="checkbox"/> 包裝 <input type="checkbox"/> 冷藏	
/ /	公斤	<input type="checkbox"/> 分級 <input type="checkbox"/> 包裝 <input type="checkbox"/> 冷藏	
/ /	公斤	<input type="checkbox"/> 分級 <input type="checkbox"/> 包裝 <input type="checkbox"/> 冷藏	
/ /	公斤	<input type="checkbox"/> 分級 <input type="checkbox"/> 包裝 <input type="checkbox"/> 冷藏	
/ /	公斤	<input type="checkbox"/> 分級 <input type="checkbox"/> 包裝 <input type="checkbox"/> 冷藏	
/ /	公斤	<input type="checkbox"/> 分級 <input type="checkbox"/> 包裝 <input type="checkbox"/> 冷藏	
/ /	公斤	<input type="checkbox"/> 分級 <input type="checkbox"/> 包裝 <input type="checkbox"/> 冷藏	
/ /	公斤	<input type="checkbox"/> 分級 <input type="checkbox"/> 包裝 <input type="checkbox"/> 冷藏	
/ /	公斤	<input type="checkbox"/> 分級 <input type="checkbox"/> 包裝 <input type="checkbox"/> 冷藏	
/ /	公斤	<input type="checkbox"/> 分級 <input type="checkbox"/> 包裝 <input type="checkbox"/> 冷藏	

出貨紀錄

※填寫方式:1.當銷售行為發生時，應及時記錄。2.請於出貨單據上填寫採收批號。

銷售日期	採收批號 /採收日	銷售對象	出貨量 (公斤)	包裝重量 (公斤)	銷售總額 (元)	標章流水編號 起迄	產品 等級	備註
/ /								
/ /								
/ /								
/ /								
/ /								
/ /								
/ /								
/ /								
/ /								
/ /								
/ /								
/ /								
/ /								
/ /								
/ /								
/ /								

肥料資材與代碼對照表

肥料資材代碼	肥料名稱	肥料資材代碼	肥料名稱
A1		A2	
A3		A4	
A5		A6	
A7		A8	
A9		A10	

防治資材與代碼對照表

防治資材代碼	資材名稱	防治資材代碼	資材名稱
B1		B2	
B3		B4	
B5		B6	
B7		B8	
B9		B10	
B11		B12	
B13		B14	
B15		B16	

其他資材採購紀錄表

採購日期	資材代碼	資材批號	廠牌	供應商	單價/單位	數量	小計	備註
/ /								
/ /								
/ /								
/ /								
/ /								
/ /								
/ /								
/ /								
/ /								
/ /								
/ /								
/ /								
/ /								
/ /								

病蟲(草)害防治資材採購資料黏貼處

A large, empty rectangular box with a thin black border, intended for pasting information related to the procurement of pest control materials. The box occupies most of the page area below the header.

各種檢驗報告黏貼處

收件日期： / / 土壤 水質 重金屬含量 農藥殘留 其他: _____

其他紀事

日期： 年 月 日

日期： 年 月 日

日期： 年 月 日

日期： 年 月 日

八、良好農業規範工作小組

(1) 工作小組窗口

姓名	單位	職稱	聯絡電話	電子信箱
蔡本原	臺中區農業改良場	助理研究員	04-8523101-420	tsaiby@tdais.gov.tw

(2) 良好農業規範工作小組名單

姓名	單位	職稱	聯絡電話	電子信箱	備註
林煜恒	臺中區農業改良場	助理研究員	04-8523101-252	liny@tdais.gov.tw	栽培管理
郭雅紋	臺中區農業改良場	助理研究員	04-8523101-310	kuoyw@tdais.gov.tw	土壤營養管理
林大淵	臺中區農業改良場	助理研究員	04-8523101-320	lindy@tdais.gov.tw	病蟲害管理