

產銷履歷農產品生產過程臺灣良好規範
(TGAP) - 蔬菜類-青蔥

行政院農業委員會
花蓮區農業改良場編撰
2021 年版

目 錄

	頁次
切結書	1
一、生產及出貨作業流程圖	2
二、生產及出貨作業風險管理內容一覽表	3
三、生產及出貨作業查核表	5
四、栽培管理作業曆	7
五、施肥作業標準	8
六、病蟲(草)害防治曆	9
七、生產履歷紀錄簿	10
基本資料	11
種苗(子)登記表	12
栽培工作紀錄	13
肥料採購及施用紀錄	14
病蟲草害防治資材採購及使用紀錄	15
採收及採收後處理紀錄	16
肥料資材代碼對照表	17
防治資材代碼對照表	17
其他資材採購紀錄表	17
病蟲(草)害防治資材採購資料黏貼處	18
各種檢驗報告黏貼處	19
其他記事	20
八、良好農業規範工作小組	21

切結書

單位：_____

負責人姓名：_____

本人_____，為保證蔬菜類產品之生產及出貨相關安全、安心作業，

爰切結如下：

1. 在產品_____生產過程中不使用非推薦使用之藥劑。
2. 在出貨過程中，如發生貨物安全上責任，經驗證檢查或其他查驗作業後，確認安全責任可歸於本人者，即承擔全部責任。
3. 本人確實遵照臺灣良好農業規範各項規定，依規定進行生產、記錄並提供資料；相關紀錄如經揭露於網路，可公開供不特定人閱覽。
4. 如因上開事項致違反相關規定而遭受處罰，本人無條件接受並無異議。

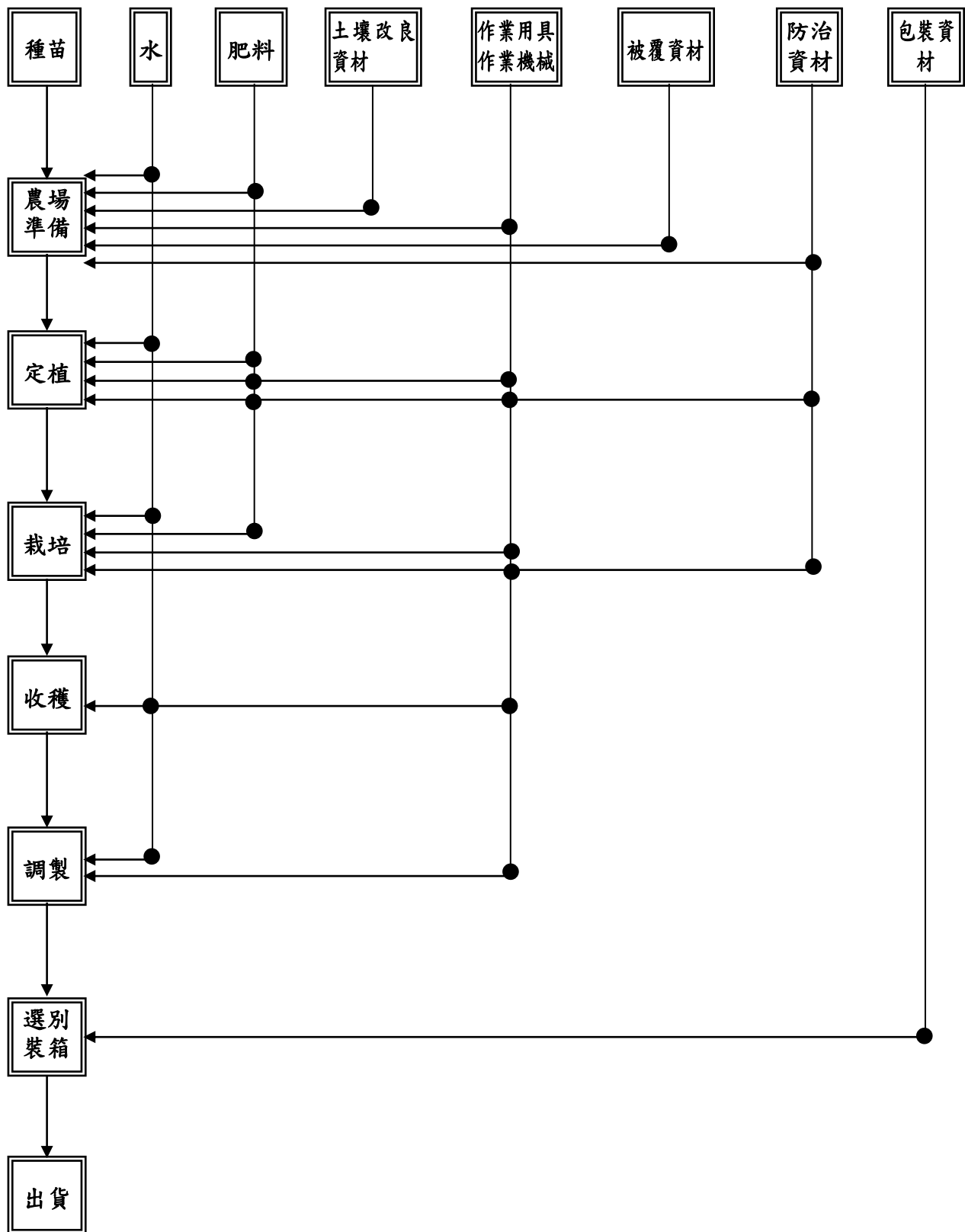
切結人簽名：_____

地址：_____

電話：_____

日期：中華民國_____年_____月_____日

一、生產及出貨作業流程圖



※農場準備：整地 土壤改良資材與肥料施用 作畦 被覆資材

※調製：清洗 去除外葉 分級 預冷

二、生產及出貨作業風險管理內容一覽表

項目	管理對象	危害因子	引發危害之原因	因應對策(方法)	憑證及紀錄文件	備註
播種、育苗						
種苗	· 種苗	· 病原微生物	· 種苗的來源及管理不良	· 透過採購對象所提供的種苗證明書、採購證明，以確認指定品種 · 有關種苗消毒的記錄的記錄證明	· 採購證明	
農場準備、資材被覆、定植、栽培						
農 場	· 土壤(農場及周邊環境)	· 重金屬 · 農藥殘留	· 周邊環境的污染 · 土壤殘留性較高的農藥	· 農地的生產履歷確認 · 周邊環境的管理 · 廢棄物的管理	· 土壤的重金屬分析 · 土壤的農藥殘留分析 · 查核表	
	· 肥料 · 土壤改良資材	· 病原微生物 · 重金屬	· 肥料、堆肥等使用資材所導致的污染 · 保管時的衛生管理不良	· 透過採購證明，以確認使用資材等 · 適切的保管與清潔的維護 · 小動物、衛生昆蟲的棲息檢查與防治	· 採購傳票 · 施肥標準、栽培記錄 · 查核表	
	· 被覆資材	· 病原微生物	· 被覆資材	· 被覆資材的來源及管理	· 採購證明 · 查核表	
	· 水	· 病原微生物 · 重金屬	· 水源的污染 · 供水設備的衛生管理不良	· 水源的確認 · 供水設備的衛生管理並符合灌溉用水之標準	· 查核表	
	· 防治資材	· 未註冊登記的防治資材 · 農藥殘留	· 作業人員的使用不當	· 防治資材提供合法採購證明 · 遵守防治資材使用標準	· 栽培紀錄 · 採購證明 · 查核表	
	· 田間作業用具機械	· 病原微生物	· 作業用具、機械的衛生管理不良	· 作業用具、機械的清潔維持與保養	· 查核表	
收穫、調製、裝箱						
農 場	· 作業人員的衛生	· 病原微生物	· 作業人員的衛生管理不良	· 定期健康檢查	· 查核表 · 檢查證明	
	· 水	· 重金屬 · 病原微生物	· 水源的污染 · 供水設備的衛生管理不良	· 水源的確認 · 供水設備的衛生管理並符合灌溉用水之標準	· 查核表	
	· 預冷、冷藏設施	· 病原微生物 · 異物 · 蟲鼠及其排泄物	· 設施使用及管理不良 · 蟲鼠的侵入	· 設施的衛生管理 · 依據設施使用方法操作	· 溫度管理作業記錄 · 查核表	

項目	管理對象	危害因子	引發危害之原因	因應對策(方法)	憑證及紀錄文件	備註
播種、育苗						
	· 收穫及調製作業用具、機械	· 病原微生物	· 作業用具衛生管理不良	· 作業用具清潔維持與維護	· 查核表	
	· 包裝資材	· 病原微生物 · 異物	· 不適切的保管與處理	· 保管環境的清潔維持與衛生上的處理	· 查核表	
	· 田間搬運設施	· 病原微生物	· 搬運設施的衛生管理不良	· 搬運設施的清潔維持與維護	· 查核表	
	· 包裝用機具	· 病原微生物 · 異物	· 作業用具、機械的衛生管理不良	· 作業用具、機械的清潔維持與維護	· 查核表	
	· 運銷車輛	· 病原微生物 · 異物	· 搬運車輛的衛生管理不良	· 搬運車輛的清潔維持與維護	· 查核表	

三、生產及出貨作業查核表

作業流程	分類	查核項目	查核頻率	日期	查核者
共同事項	土壤（農場、周邊環境）	△對於農地的生產履歷或農場的周邊環境，是否已經確認過？（是否已確認過農地適合栽培青蔥？）	見備註2		
		△是否已確認周邊環境並無有害物質所導致的污染？	見備註2		
	水質檢查	△是否已實施水源檢查？	見備註2		
	作業人員	教育訓練	◎是否參加生產管理等相關講習？	每年1次	
	紀錄的保存	資訊提供	◎是否保存文件及紀錄並可提供相關產銷資訊？	隨時	
種苗	管理	◎自留或購買種苗〔是否選擇無病蟲害且生長強健之種苗？若有進行消毒處理，其方法為何，是否有異品種混入？〕	每次定植前		
	採購	◎種苗採購傳票等是否切實保管？〔是否記錄品種名稱、採購年月日、生產農友姓名及地點？〕	隨時		
整地	土壤	土壤（農場與周邊環境）	◎是否已確認過前期作與周邊的病蟲害狀況，並且實施必要的對策？	隨時	
		廢棄物處理（農藥空容器氣乙烯、農藥塑膠瓶）	◎是否在固定的保管場所進行分類、保管、回收等作業，且在回收後是否作好保管所的清掃？	隨時	
	肥料堆肥土壤改良資材	採購	◎使用資材產品標示是否明確？（材料、成份等）、採購證明等是否妥善保管？〔是否作好生產履歷記錄運動等的記錄與管理？〕	隨時	
		保管	◎是否附上資材的出、入庫管理記錄，並且將記錄保留下來？	隨時	
			◎是否依不同資材進行區分，並實施整理、整頓、清潔(3S)？〔是否切實執行生產履歷記錄作業等的記錄與管理？〕	隨時	
	施肥	◎是否依照施肥標準或土壤診斷結果，而展開施肥作業？	隨時		
	被覆資材	◎被覆資材的利用，以執行對於可食用部分的污染防止對策？（水不直接灌溉於可食部，以不使堆肥、有機質肥料附著於可食部分方式，進行培土、灌溉。）	每次定植前		
	灌溉水	水質檢查	是否符合灌溉用水水質標準？	每年1次	
	防治資材	採購	◎對於註冊登記農藥是否進行選擇與確認？並將採購單據妥善保管？〔是否作好生產履歷記錄運動等的記錄與管理？〕	隨時	
		管理	◎是否依不同資材進行區分，並實施整理、整頓、清掃(3S)？	隨時	
	◎是否附上資材的出、入庫管理紀錄，並且將紀錄保留下來？		隨時		

作業流程	分類		查核項目	查核頻率	日期	查核者	
	資材使用		◎是否根據發生預警資訊、把握病蟲害防治的適當時機，並展開積極的防治作業？	隨時			
			◎是否確實依據農藥使用標準進行噴灑？〔是否切實執行生產履歷記錄運動等的記錄與管理？〕	隨時			
			◎是否實施適切的農藥飛散防止措施？	隨時			
			◎有關農藥的使用方法，作業人員是否定期參加研習？	每期作一次			
	田間作業用具、機械		◎田間作業用具、機械是否定期實施維修與清潔？	隨時			
收穫 · 調製 · 選別 · 裝箱 · 出貨	作業人員	健康管理	◎在收穫作業之前，是否確認過作業人員的健康狀態？	隨時			
			△是否定期健康檢查？	每年1次			
		衛生管理		◎作業之前，是否以適切的實施人員清潔檢查工作？	隨時		
				◎飲食、抽煙是否只限於特定的場所(集貨處理場)？	隨時		
				◎作業人員在工作時是否穿戴乾淨的衣、帽子、鞋子？	隨時		
				◎是否進行日常的衛生習慣檢查？	隨時		
	教育訓練		◎為了提升衛生管理，全體人員是否定期舉行教育訓練及研習活動？	每年1次			
	水	給水設備 水源	◎儲、給水設備是否定期清潔？ △如果需要使用自來水以外的原水，是否已實施水源檢查？	隨時			
	預冷、 冷藏設施	預冷、 冷藏設施		◎對於預冷、冷藏設施是否實施整理、整頓、清掃(3S)？	隨時		
				◎預冷、冷藏設施是否定期行維修與檢查？	每年1次		
				◎是否按照收穫、分級、包裝，進行管理？	隨時		
				◎是否定期測定預冷、冷藏設施的溫度，並將紀錄保存下來？	隨時		
		衛生管理		◎是否出現小動物、衛生昆蟲出現、入侵、棲身的痕跡？	隨時		
				◎是否有結構上的缺陷，而導致小動物、昆蟲的入侵，或是已遭受破壞之處？	隨時		
			◎是否已執行病蟲害防治或驅除？並將有關小動物、昆蟲的管理紀錄保留下來？	隨時			
	廢棄物處理(包裝資材、洗潔劑、規格外產品等)		◎是否在固定的保管場所進行分類、保管、回收等作業，且在回收後是否作好保管場所的清掃？	隨時			
	收穫及調製作業用具、機械		◎對於收穫及調製作業用具是否實施整理、整頓、清掃(3S)？	每週1次			
			◎作業機械是否定期進行維修與檢查？	每年2次			
包裝資材		◎包裝資材是否定期管理？	隨時				
搬運車輛		◎搬運車輛是否定期進行維修與檢查？	每年2次				
		◎運搬車輛是否定期清洗與保養？	每週1次				

備註: 1.◎為必要查核項目，△為配合產地實際狀況之選擇項目。

2.生產履歷產品之農地，須經過水質及土壤檢測通過。

四、栽培管理作業曆

生育日數	生育階段	主要的栽培管理	病蟲害								
0	生育初期	整地、施用基肥、 作畦、畦面覆蓋、 定植(分株繁殖)									
10		病蟲害防治									
20		病蟲害防治									
30	分蘗期	病蟲害防治、 第一次追肥									
40		病蟲害防治	菌核病	紫斑病 (黑斑病)	銹病	軟腐病	甜菜夜蛾	蔥潛蠅	蔥薊馬	根蟊	斜紋夜盜
50		病蟲害防治、 第二次追肥									
60		病蟲害防治									
70		病蟲害防治、 第三次追肥									
80		病蟲害防治									
90	採收期	病蟲害防治、 第四次追肥									
100		病蟲害防治									

五、施肥標準作業

一、目的：為提升青蔥品質並避免肥料不當施用造成浪費與環境污染，特制定本標準。

二、適用範圍：本標準適用於青蔥本田定植前至採收完畢之施肥作業。

三、使用資材：化學肥料、有機質肥料及/或有機複合肥料。

四、作業方法：

作業名稱	作業方法	注意事項
1. 施肥前作業	<p>1. 施肥作業前一個月採取土壤做土壤性質分析，或至少了解土壤酸鹼度、土壤質地及土壤有機質等性質。</p> <p>2. 根據環境因子及土壤性質等推估施肥量。</p>	<p>1-1. 最適合青蔥生長之土壤為土層深厚排水良好且富含有機質的壤土，pH 值在 5.7-7.4 間，忌酸性土壤。</p> <p>1-2. 若土壤 pH 值低於 5.6，建議於整地前每公頃施用苦土石灰 1-2 公噸並與表土混合均勻。</p> <p>1-3. 青蔥稍耐連作，但仍宜與水稻輪作。</p> <p>2-1. 在每公頃施用 20 公噸腐熟堆肥下，每期三要素推薦量為 250-100-100 公斤/公頃，但應依氣候、品種、產量與土壤性質等之不同，酌量增減肥料用量。</p> <p>2-2. 為改善土壤性質，可選用有機質含量較高之腐熟堆肥，並酌減化學肥料用量。</p>
2. 基肥	<p>定植前 10 日，全量有機質肥料、五分之一氮肥、全量磷肥及四分之一鉀肥全面撒施後翻耕，使肥料與土壤充分混合。</p>	<p>1. 土壤應事先排水，使作業容易進行。</p> <p>2. 化學肥料若採條施則可酌減施肥量。</p>
3. 追肥	<p>1. 定植後每 15 至 20 天條施於行間一次，氮肥分四次，每次施用總施用量五分之一；鉀肥分三次（前三次），每次施用總施用量四分之一。</p> <p>2. 施肥後培土。</p>	<p>1-1. 依氣候及植株生育情形酌量調整施用間隔及施用量。</p> <p>1-2. 粗質地土壤可少量多次施肥，較黏重的土壤則應提早施用。</p> <p>1-3. 以稻草敷蓋者可酌增氮肥及酌減鉀肥施用量。</p> <p>2. 以不鏽鋼管插植及以稻草敷蓋者無需培土。</p>

六、病蟲害防治曆

防治時期	防治對象	防 治 方 法			
		使用防治資材、方法	稀釋倍數	安全採收日數	注意事項
生育期	銹病	50%三氟敏水分散性粒劑	4000	12	發病初期開始施藥
		23%三泰隆乳劑	2000	15	發病初期開始施藥
	紫斑病 (黑斑病)	44.2%克收欣水懸劑	2500	10	發病初期開始施藥
		50%依普同可濕性粉劑	1000	6	發病初期開始施藥
		23%亞托敏水懸劑	3000	10	發病初期開始施藥
	甜菜夜蛾	14.5%因得克水懸劑	2000	9	蟲害發生時每7天施藥1次
		2.15%因滅汀乳劑	1500	6	蟲害發生時每7天施藥1次
		10.3%蘇力菌水分散性粒劑	1000	7	蟲害發生時每7天施藥1次
		2.8%畢芬寧乳劑	1000	14	蟲害發生時每7天施藥1次
		9.6%氟芬隆水分散性乳劑	3000	12	蟲害發生時每7天施藥1次
		5%因滅汀水溶性粒劑	5000	9	蟲害發生時每7天施藥1次
		4.4%祿芬隆乳劑	1500	10	蟲害發生時每7天施藥1次
		19.7%得芬諾水懸劑	2000	9	蟲害發生時每7天施藥1次
	薊馬	58%乃力松乳劑	1500	10	
		40%納乃得可溶性粉劑	1500	10	
		40%納乃得水分散劑	1500	10	
		25%納乃得可溶性粉劑	900	10	
		50%賽達松乳劑	1000	15	蟲害發生時每7天施藥1次
	潛蠅	50%益滅松可濕性粉劑	1000	7	蟲害發生時每7天施藥1次
		10%福瑞松粒劑			限種植前使用
5%大福松粒劑				限種植前使用	
5%二硫松粒劑				限種植前使用	
5%大滅松粒劑				限種植前使用	
防治時期	防治對象	非 農 藥 防 治 方 法			
		使用防治資材、方法		注意事項	
生育期	甜菜夜蛾	每分地懸掛3個性費洛蒙誘蟲盒		高度離地約1.5公尺,1至1.5月更換誘引劑1次	
		每分地施用1瓶核多角體病毒		本病毒可洽農業藥物毒物試驗所購置	

- 備註：一、其他防治藥劑可參考主管機關之公告或參閱農藥資訊網(<http://pesticide.baphiq.gov.tw>)
 二、每次施藥時，請勿同時混用多種藥劑，避免藥害及農藥殘留發生。
 三、推薦用藥及安全採收期僅適用國內，外銷用藥須符合輸入國檢疫規範。

七、青葱生產履歷紀錄簿



主辦單位：行政院農業委員會
輔導單位：_____區農業改良場
栽培年期：_____ / _____年

基本資料

生產履歷編號	_____ - _____	2吋 正面 照片
單位名稱		
經營農戶姓名		
聯絡電話	電話 () 傳真 () 行動電話	
住 址		
e-mail		栽培總面積 公頃
編號	農地地籍號碼	面 積
1	市鎮鄉 段 小段 號	公頃
2	市鎮鄉 段 小段 號	公頃
3	市鎮鄉 段 小段 號	公頃
4	市鎮鄉 段 小段 號	公頃
5	市鎮鄉 段 小段 號	公頃
6	市鎮鄉 段 小段 號	公頃
備註		

栽培工作紀錄

栽培地段：

地號：

面積：

分

電話：

紀錄項目	作業日期	作業內容				
前期作物	月 日 ~ 月 日	<input type="checkbox"/> 水稻 <input type="checkbox"/> 休耕 <input type="checkbox"/> 青蔥 <input type="checkbox"/> 其他：				
耕地管理	月 日 ~ 月 日	<input type="checkbox"/> 整地（做畦） <input type="checkbox"/> 稻草 <input type="checkbox"/> 塑膠布 <input type="checkbox"/> 抑草蓆 <input type="checkbox"/> 其他：				
種 植	月 日 ~ 月 日					
	補植	/ /	/ /	/ /	/ /	/ /
田間管理	除草	/ /	/ /	/ /	/ /	/ /
	灌水	/ /	/ /	/ /	/ /	/ /
其 他	/ /	作業內容：				
	/ /	作業內容：				
	/ /	作業內容：				

肥料採購及施用紀錄

採購日期	資材代碼	廠牌	供應商	單價/單位	數量	小計	備註
/ /							
/ /							
/ /							
/ /							
/ /							
/ /							
/ /							
/ /							
/ /							

施肥別	施用日期	肥料別
基肥	/ /	複合肥料： <input type="checkbox"/> 1號 <input type="checkbox"/> 2號 <input type="checkbox"/> 5號 <input type="checkbox"/> 39號 <input type="checkbox"/> 43號 <input type="checkbox"/> 其他： 施用量： 有機質肥料： 廠牌： 施用量：
追肥	/ /	複合肥料： <input type="checkbox"/> 1號 <input type="checkbox"/> 2號 <input type="checkbox"/> 5號 <input type="checkbox"/> 39號 <input type="checkbox"/> 43號 <input type="checkbox"/> 其他： 施用量： 有機質肥料： 廠牌： 施用量：
追肥	/ /	複合肥料： <input type="checkbox"/> 1號 <input type="checkbox"/> 2號 <input type="checkbox"/> 5號 <input type="checkbox"/> 39號 <input type="checkbox"/> 43號 <input type="checkbox"/> 其他： 施用量： 有機質肥料： 廠牌： 施用量：
追肥	/ /	複合肥料： <input type="checkbox"/> 1號 <input type="checkbox"/> 2號 <input type="checkbox"/> 5號 <input type="checkbox"/> 39號 <input type="checkbox"/> 43號 <input type="checkbox"/> 其他： 施用量： 有機質肥料： 廠牌： 施用量：
追肥	/ /	複合肥料： <input type="checkbox"/> 1號 <input type="checkbox"/> 2號 <input type="checkbox"/> 5號 <input type="checkbox"/> 39號 <input type="checkbox"/> 43號 <input type="checkbox"/> 其他： 施用量： 有機質肥料： 廠牌： 施用量：

病蟲草害防治資材採購及使用紀錄

採購日期	資材代碼	廠牌	供應商	單價/單位	數量	小計	備註
/ /							
/ /							
/ /							
/ /							
/ /							
/ /							
/ /							
/ /							
/ /							

代 防治日期 防治日期	防 碼 別					
/ /						
/ /						
/ /						
/ /						
/ /						
/ /						
/ /						
/ /						
/ /						
/ /						
/ /						
/ /						
/ /						
/ /						
/ /						
/ /						
/ /						
/ /						

採收及採收後處理紀錄

作業日期	採收量	採收後作業內容	備註
/ /	公斤	<input type="checkbox"/> 分級 <input type="checkbox"/> 預冷 <input type="checkbox"/> 包裝 <input type="checkbox"/> 冷藏	
/ /	公斤	<input type="checkbox"/> 分級 <input type="checkbox"/> 預冷 <input type="checkbox"/> 包裝 <input type="checkbox"/> 冷藏	
/ /	公斤	<input type="checkbox"/> 分級 <input type="checkbox"/> 預冷 <input type="checkbox"/> 包裝 <input type="checkbox"/> 冷藏	
/ /	公斤	<input type="checkbox"/> 分級 <input type="checkbox"/> 預冷 <input type="checkbox"/> 包裝 <input type="checkbox"/> 冷藏	
/ /	公斤	<input type="checkbox"/> 分級 <input type="checkbox"/> 預冷 <input type="checkbox"/> 包裝 <input type="checkbox"/> 冷藏	
/ /	公斤	<input type="checkbox"/> 分級 <input type="checkbox"/> 預冷 <input type="checkbox"/> 包裝 <input type="checkbox"/> 冷藏	
/ /	公斤	<input type="checkbox"/> 分級 <input type="checkbox"/> 預冷 <input type="checkbox"/> 包裝 <input type="checkbox"/> 冷藏	
/ /	公斤	<input type="checkbox"/> 分級 <input type="checkbox"/> 預冷 <input type="checkbox"/> 包裝 <input type="checkbox"/> 冷藏	
/ /	公斤	<input type="checkbox"/> 分級 <input type="checkbox"/> 預冷 <input type="checkbox"/> 包裝 <input type="checkbox"/> 冷藏	
/ /	公斤	<input type="checkbox"/> 分級 <input type="checkbox"/> 預冷 <input type="checkbox"/> 包裝 <input type="checkbox"/> 冷藏	
/ /	公斤	<input type="checkbox"/> 分級 <input type="checkbox"/> 預冷 <input type="checkbox"/> 包裝 <input type="checkbox"/> 冷藏	
/ /	公斤	<input type="checkbox"/> 分級 <input type="checkbox"/> 預冷 <input type="checkbox"/> 包裝 <input type="checkbox"/> 冷藏	
/ /	公斤	<input type="checkbox"/> 分級 <input type="checkbox"/> 預冷 <input type="checkbox"/> 包裝 <input type="checkbox"/> 冷藏	
/ /	公斤	<input type="checkbox"/> 分級 <input type="checkbox"/> 預冷 <input type="checkbox"/> 包裝 <input type="checkbox"/> 冷藏	
/ /	公斤	<input type="checkbox"/> 分級 <input type="checkbox"/> 預冷 <input type="checkbox"/> 包裝 <input type="checkbox"/> 冷藏	
/ /	公斤	<input type="checkbox"/> 分級 <input type="checkbox"/> 預冷 <input type="checkbox"/> 包裝 <input type="checkbox"/> 冷藏	
/ /	公斤	<input type="checkbox"/> 分級 <input type="checkbox"/> 預冷 <input type="checkbox"/> 包裝 <input type="checkbox"/> 冷藏	

肥料資材與代碼對照表

肥料資材代碼	肥料名稱	肥料資材代碼	肥料名稱
A1		A2	
A3		A4	
A5		A6	
A7		A8	
A9		A10	

防治資材與代碼對照表

防治資材代碼	資材名稱	防治資材代碼	資材名稱
B1		B2	
B3		B4	
B5		B6	
B7		B8	
B9		B10	
B11		B12	
B13		B14	

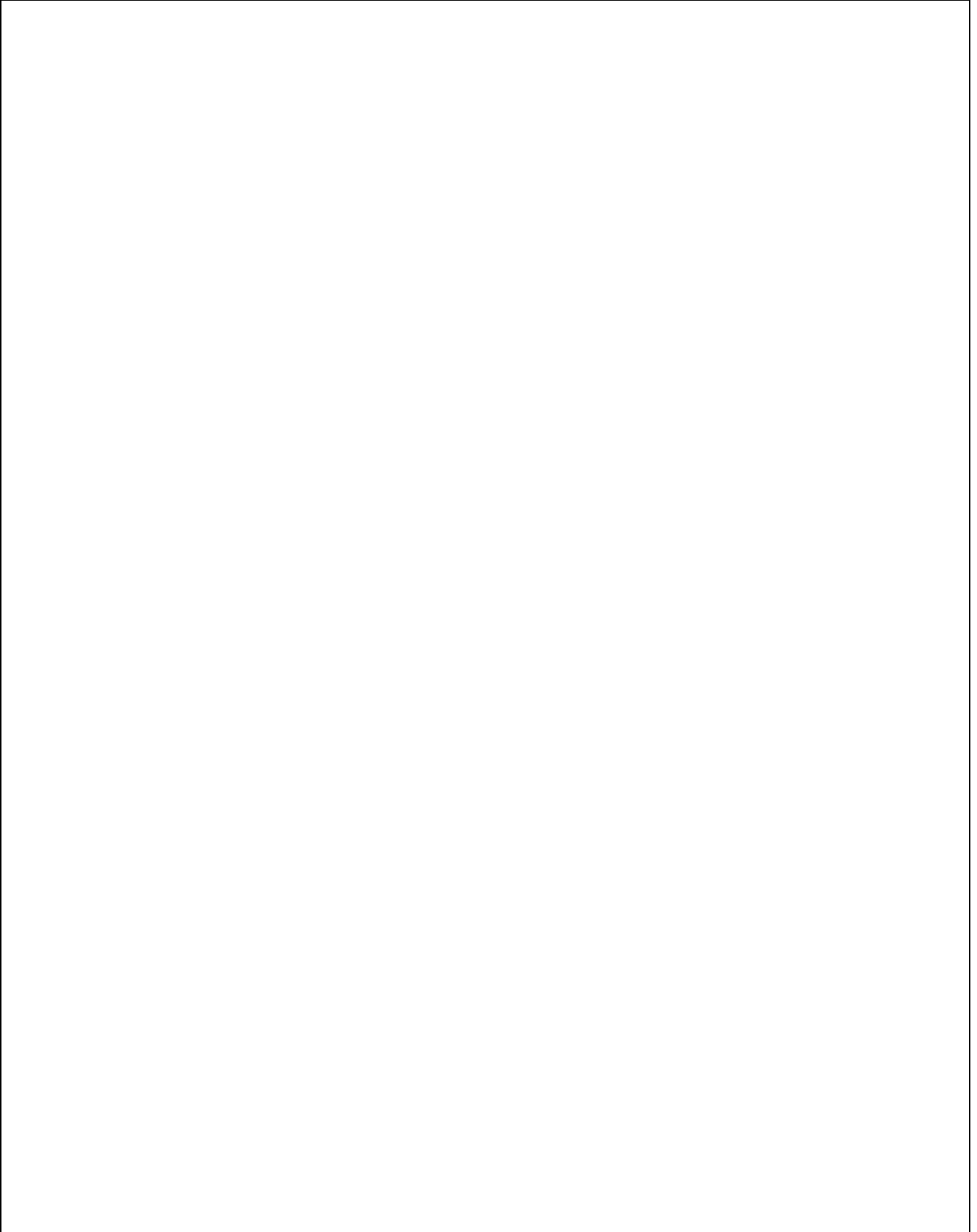
其他資材與代碼對照表

其他資材代碼	資材名稱	其他資材代碼	資材名稱
C1		C2	
C3		C4	
C5		C6	
C7		C8	

病蟲(草)害防治資材採購資料黏貼處

各種檢驗分析表黏貼處

收件日期： / /

A large, empty rectangular box with a thin black border, intended for pasting analysis tables. The box occupies most of the page's vertical space below the date field.

其他記事

記錄項目	作業日期	作業內容	備註
	年 月 日		
	年 月 日		
	年 月 日		
	年 月 日		
	年 月 日		
	年 月 日		
	年 月 日		
	年 月 日		
	年 月 日		

八、良好農業規範工作小組

(1) 工作小組窗口

姓名	單位	職稱	聯絡電話	電子信箱
劉瑋婷	花蓮區農業改良場	副研究員	03-8521108 分機 190	weiting@mail.hdais.gov.tw

(2) 良好農業規範工作小組名單

姓名	單位	職稱	聯絡電話	傳真	電子信箱	專長屬性
楊素絲	蘭陽分場	助理研究員	03-9899707 分機 106	03-9899313	yangss@mail.hdais.gov.tw	栽培管理
林慶元	作物環境課	助理研究員	03-9899707 分機 107	03-9899313	lincy@mail.hdais.gov.tw	病蟲害防治
倪禮豐	作物環境課	助理研究員	03-8521108 分機 370	03-8534914	lifengn@mail.hdais.gov.tw	土壤改良
劉瑋婷	農業推廣課	副研究員	03-8521108 分機 190	03-8534640	weiting@mail.hdais.gov.tw	行銷及農民組訓
林焜棠	宜蘭縣三星地區農會	農事指導	03-9893170 分機 41	03-9891952	a120952@msl8.hinet.net	農民組訓
黃勝文	宜蘭縣三星地區農會	農事指導	03-9893170 分機 71	03-9891952	shengwen@ms2.e-land.gov.tw	農民組訓