

產銷履歷農產品生產過程臺灣良好規範  
(TGAP) - 蔬菜類-青花菜

行政院農業委員會  
台南區農業改良場編撰  
2021 年版

# 目 錄

	頁次
切結書.....	1
一、生產及出貨作業流程圖.....	2
二、生產及出貨作業風險管理內容一覽表.....	3
三、生產及出貨查核表.....	5
四、栽培管理作業曆.....	8
五、施肥作業標準.....	9
六、病蟲(草)害防治曆.....	10
七、生產履歷紀錄簿.....	13
基本資料.....	14
種苗(子)登記表.....	15
栽培工作紀錄.....	16
肥料採購及施用紀錄.....	19
病蟲草害防治資材採購及使用紀錄.....	22
採收及採收後處理紀錄.....	26
出貨紀錄.....	27
肥料資材與代碼對照表.....	28
防治資材與代碼對照表.....	28
其它資材採購紀錄表.....	29
病蟲(草)害防治資材採購資料黏貼處.....	30
各種檢驗報告黏貼處.....	31
其他記事.....	32
八、良好農業規範工作小組.....	33

## 切結書

單位：\_\_\_\_\_

負責人姓名：\_\_\_\_\_

本人\_\_\_\_\_，為保證蔬菜類產品之生產及出貨相關安全、安心作業，

爰切結如下：

1. 在產品\_\_\_\_\_生產過程中不使用非推薦使用之藥劑。
2. 在出貨過程中，如發生貨物安全上責任，經驗證檢查或其他查驗作業後，確認安全責任可歸於本人者，即承擔全部責任。
3. 本人確實遵照臺灣良好農業規範各項規定，依規定進行生產、記錄並提供資料；相關紀錄如經揭露於網路，可公開供不特定人閱覽。
4. 如因上開事項致違反相關規定而遭受處罰，本人無條件接受並無異議。

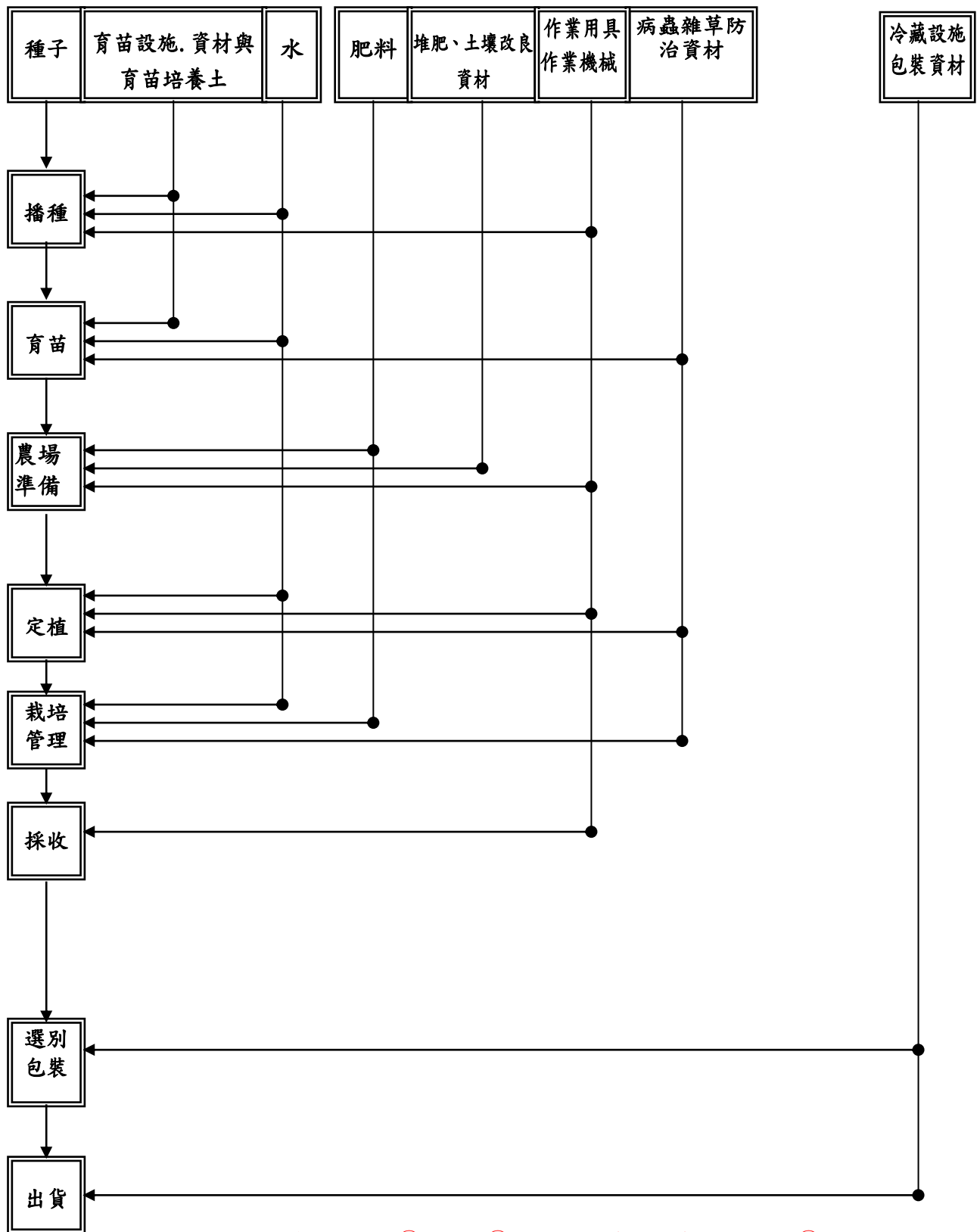
切結人簽名：\_\_\_\_\_

地址：\_\_\_\_\_

電話：\_\_\_\_\_

日期：中華民國\_\_\_\_\_年\_\_\_\_\_月\_\_\_\_\_日

# 一、生產及出貨作業流程圖



※農場準備：①耕地 ②土壤改良／堆肥／肥料施用 ③田埂建立

## 二、生產及出貨作業風險管理內容一覽表

項目	管理對象	危害因子	引發危害之原因	因應對策(方法)	憑證及記錄文件	備註
<b>播種、育苗之流程</b>						
育 苗 場 所	· 育苗設施	· 病原微生物	· 育苗設施的衛生管理不良	· 育苗設施的清潔維護、廢棄物的管理 · 需有防蟲網設施	· 查核表	
	· 種子	· 病原微生物	· 種子本身或保管不良	· 透過採購對象所提供的採購單據，以確認指定品種 · 維持種子貯存場所清潔	· 種子證明書、採購單據 · 查核表	
	· 育苗培養土 · 育苗資材	· 重金屬	· 育苗培養土與育苗資材等使用資材所導致的污染	· 透過採購單據，確認使用資材等	· 採購單據 · 查核表	
	· 水	· 病原微生物	· 灌溉水的污染	· 水源的確認，若有污染超過國家標準則不得使用	· 查核表	
	· 肥料	· 重金屬	· 肥料的使用資材等所導致的污染	· 透過採購單據以確認使用資材等	· 採購單據 · 查核表	
	· 病蟲雜草防治資材	· 未合法登記的農藥等	· 作業人員對於防治資材的儲存管理不良 · 藥劑噴灑時期管理與噴灑方法不夠完備	· 藉由適切的儲存防治資材管理與採購單據，對註冊登記的農藥進行確認 · 對註冊登記農藥的使用與農藥使用標準之徹底遵守	· 病蟲害防治曆、栽培紀錄 · 採購單據 · 查核表	
<b>農場準備、定植、栽培管理、採收之流程</b>						
栽 培 場 所	· 土壤(農場、周邊環境)	· 重金屬等有害物質	· 農地的生產履歷(暫定依所屬地段抽驗結果) · 周邊環境的污染(特指化工廠、畜牧場及垃圾場)	· 農地的生產履歷確認 · 透過周邊環境的確認、廢棄物的管理，以檢視有害物質是否帶來污染 · 留意栽培農作物的選擇	· 土壤的重金屬分析 · 農場的土地籍冊 · 查核表	
	· 水	· 病原微生物	· 灌溉水的污染	· 水源的確認，若有污染超過國家標準則不得使用	· 查核表	

項目	管理對象	危害因子	引發危害之原因	因應對策(方法)	憑證及記錄文件	備註
	<ul style="list-style-type: none"> <li>肥料</li> <li>堆肥</li> <li>土壤改良資材</li> </ul>	<ul style="list-style-type: none"> <li>病原微生物</li> <li>重金屬</li> </ul>	<ul style="list-style-type: none"> <li>肥料、堆肥等使用資材所導致的污染</li> </ul>	<ul style="list-style-type: none"> <li>透過採購單據，以確認使用資材等</li> </ul>	<ul style="list-style-type: none"> <li>採購單據</li> <li>施肥標準、栽培記錄</li> <li>查核表</li> </ul>	
	<ul style="list-style-type: none"> <li>病蟲雜草防治資材</li> </ul>	<ul style="list-style-type: none"> <li>未合法登記的農藥等</li> <li>超過容許量農藥殘留</li> </ul>	<ul style="list-style-type: none"> <li>作業人員對於防治資材的儲存管理不良</li> <li>藥劑噴灑時期管理與噴灑方法不夠完備</li> </ul>	<ul style="list-style-type: none"> <li>藉由適切的儲存防治資材管理與採購單據等，對註冊登記的農藥進行確認</li> <li>對註冊登記農藥的使用與農藥使用標準之徹底遵守</li> </ul>	<ul style="list-style-type: none"> <li>病蟲害防治曆、栽培紀錄</li> <li>採購單據</li> <li>查核表</li> </ul>	
<b>選別包裝、出貨之流程</b>						
田間採收及採後處理場所	<ul style="list-style-type: none"> <li>田間作業人員的衛生</li> </ul>	<ul style="list-style-type: none"> <li>病原微生物</li> </ul>	<ul style="list-style-type: none"> <li>作業人員的衛生管理不良</li> </ul>	<ul style="list-style-type: none"> <li>健康狀態的確認</li> </ul>		
	<ul style="list-style-type: none"> <li>採後處理作業人員的衛生</li> </ul>	<ul style="list-style-type: none"> <li>病原微生物</li> </ul>	<ul style="list-style-type: none"> <li>作業人員的衛生管理不良</li> </ul>	<ul style="list-style-type: none"> <li>勵行洗手</li> <li>作業服的清潔維護</li> <li>健康狀態的確認</li> </ul>	<ul style="list-style-type: none"> <li>查核表</li> </ul>	
	<ul style="list-style-type: none"> <li>預冷、冷藏設施</li> </ul>	<ul style="list-style-type: none"> <li>病原微生物</li> <li>異物</li> </ul>	<ul style="list-style-type: none"> <li>預冷、冷藏設施的衛生管理不良</li> <li>預冷、冷藏設施的溫度設定與管理不徹底</li> <li>小動物、衛生昆蟲的侵入</li> </ul>	<ul style="list-style-type: none"> <li>做好預冷、冷藏設施的衛生管理</li> <li>確認預冷、冷藏設施的密閉性</li> <li>小動物、衛生昆蟲的棲息檢查與防治</li> </ul>	<ul style="list-style-type: none"> <li>農藥殘留分析</li> <li>溫度管理記錄</li> <li>防蟲、防鼠的資材記錄清單</li> <li>作業記錄</li> <li>查核表</li> </ul>	
	<ul style="list-style-type: none"> <li>採後處理作業用具、機械</li> </ul>	<ul style="list-style-type: none"> <li>病原微生物</li> <li>異物</li> </ul>	<ul style="list-style-type: none"> <li>作業用具、機械的衛生管理(清掃/洗淨)不良</li> </ul>	<ul style="list-style-type: none"> <li>作業用具、機械的清潔維持與維護</li> </ul>	<ul style="list-style-type: none"> <li>查核表</li> </ul>	
	<ul style="list-style-type: none"> <li>包裝資材</li> </ul>	<ul style="list-style-type: none"> <li>異物</li> </ul>	<ul style="list-style-type: none"> <li>儲存場地的清潔維護與衛生上的處理</li> </ul>	<ul style="list-style-type: none"> <li>儲存場地的清潔維護與衛生上的處理</li> </ul>	<ul style="list-style-type: none"> <li>查核表</li> </ul>	
	<ul style="list-style-type: none"> <li>搬運貨物車輛</li> </ul>	<ul style="list-style-type: none"> <li>異物</li> </ul>	<ul style="list-style-type: none"> <li>搬運車輛的衛生管理(清掃/洗淨)不良</li> </ul>	<ul style="list-style-type: none"> <li>作業用具、機械、搬運車輛的清潔維護</li> </ul>	<ul style="list-style-type: none"> <li>查核表</li> </ul>	

### 三、生產及出貨作業查核表

作業流程	分類	查核項目	查核頻率	日期	查核者
共通事項	土壤(農場、周邊環境)	△對於農地的生產履歷或農場的周邊環境，是否已經確認過？(是否已確認過農地適合栽培青花菜?)	見備註2		
		△是否已確認周邊環境並無有害物質所導致的污染?	見備註2		
	水質檢查	△是否已實施水源檢查?	見備註2		
	作業人員	教育訓練	◎是否參加生產管理等相關講習?	每年1次	
	紀錄的保存	資訊提供	◎是否保存文件及紀錄並可提供相關產銷資訊?	隨時	
整地 · 播種 · 育苗	育苗設施	◎育苗設施是否已實施整理、整頓、清掃(3S)?	隨時		
		◎設備、器具類的維修與檢討是否切實執行?	每月1次		
		◎是否在固定的保管場所進行分類、保管、回收等作業，且在回收後是否作好保管場所的清掃?	每週1次		
	種子	採購	◎種子採購單據等是否已切實保管?	隨時	
	育苗培土 育苗資材	採購	◎使用資材等採購單據是否妥善保管?	隨時	
		保管	◎是否依不同資材進行區分，並且實施整理、整頓、清掃(3S)?	隨時	
	水	供水設備	△供水設備是否正常啟用?相關紀錄是否妥善保存?(設備管理記錄等)	每月1次	
	肥料堆肥	採購	◎使用資材等是否明確(材料、成份等)?採購單據等是否妥善保管?[是否作好生產履歷記錄等的記錄與管理?]	隨時	
		保管	◎是否已依不同資材進行區分，並實施整理、整頓、清掃(3S)?	隨時	
			◎是否附上資材的出、入庫管理紀錄，並且將記錄保留下來?[是否作好生產履歷記錄等的記錄與管理?]	隨時	
	病蟲雜草防治 資材	採購	◎對於註冊登記農藥是否進行選擇與確認?並將採購單據妥善保管?[是否作好生產履歷記錄等的記錄與管理?]	隨時	
		保管管理	◎是否依不同性質進行區分，並實施整理、整頓、清掃(3S)?	隨時	
			是否附上防治資材的出、入庫管理紀錄，並且將記錄保留下來?[是否切實執行生產履歷記錄等的記錄與管理?]	隨時	

作業流程	分類		查核項目	查核頻率	日期	查核者
		農藥噴灑	◎是否根據發生預警資訊、把握病蟲害防治的合理時機，並展開積極的防治作業？	隨時		
			◎是否確實依據農藥使用標準進行噴灑？〔是否切實執行生產履歷記錄等的記錄與管理？〕	隨時		
			◎是否實施適切的農藥飛散防止措施？	隨時		
			◎有關農藥的使用方法，作業人員是否定期參加研習？	每年1次		
	作業用具、機械		◎作業用具、機械是否定期進行維修與清潔？	每月1次		
農場準備 · 定植 · 栽培管理	土壤	土壤（農場與周邊環境）	◎是否已確認過前期作物與周邊的病蟲害狀況，並且實施必要的對策？	隨時		
		廢棄物處理（農藥空容器氣乙炔、農藥塑膠瓶）	◎是否在固定的保管場所進行分類、保管、回收等作業，且在回收後是否作好保管所的清掃？	每週1次		
	肥料堆肥 土壤改良 資材	採購	◎使用資材採購單據等是否妥善保管？〔是否作好生產履歷記錄等的記錄與管理？〕	隨時		
		保管	◎是否附上資材的出、入庫管理記錄，並且將記錄保留下來？	隨時		
			是否依不同資材進行區分，並實施整理、整頓、清掃（3S）？	隨時		
	施肥	◎是否切實執行施肥記錄？	栽培期間			
	病蟲雜草防治 資材	採購	◎對於註冊登記農藥是否進行選擇與確認？並將採購單據妥善保管？〔是否作好生產履歷記錄等的記錄與管理？〕	隨時		
		保管管理	◎是否依不同性質進行區分，並實施整理、整頓、清掃（3S）？	隨時		
			◎是否附上防治資材的出、入庫管理紀錄，並且將紀錄保留下來？〔是否切實執行生產履歷記錄等的記錄與管理？〕	隨時		
		農藥噴灑	◎是否把握病蟲害防治的合理時機，並展開積極的防治作業？	隨時		
	◎是否確實依據農藥使用標準進行噴灑？〔是否切實執行生產履歷記錄等的記錄與管理？〕		隨時			
	◎有關農藥的使用方法，作業人員是否定期參加研習？		每年1次			
	作業用具、機械		◎作業用具、機械是否實施維護？	隨時		
採收 · 整修 · 選別	採後處理 作業人員	健康管理	◎在收穫作業之前，是否確認過作業人員的健康狀態？	隨時		
		△全體人員在接受健康檢查之後，是否出現異常現象？	每年1次			
	衛生管理	◎在必要時，是否以適切的方法實施洗手？	隨時			



作業 流程	分類	查核項目	查核 頻率	日期	查核者	
包裝 · 出貨		◎飲食、抽煙是否只限於特定的場所？	隨時			
		◎為維護衛生，在工作時是否穿戴乾淨的作業衣、帽子、鞋子？	隨時			
		◎參觀或訪問者是否也與作業人員相同，在衛生管理上遵守同等的必要措施？	隨時			
		◎是否進行日常的衛生習慣檢查？	隨時			
	預冷、冷藏設施	預冷、冷藏設施	◎對於預冷、冷藏設施是否實施整理、整頓、清掃(3S)？	隨時		
			◎預冷、冷藏設施是否定期行維護？	每月1次		
			◎是否按照收穫、選別、包裝日期，進行可區分的管理？	隨時		
			◎是否定期測定預冷、冷藏設施的溫度，濕度並將紀錄保存下來？	每天1次		
		廢棄物處理(包裝資材、洗潔劑、農產品廢棄物等)	◎是否在固定的保管場所進行分類、保管、回收等作業，且在回收後是否作好保管場所的清掃？	隨時		
		小動物、衛生昆蟲	◎是否有結構上的缺陷，而導致小動物、昆蟲的入侵，或是已遭受破壞之處？	隨時		
	作業用具、機械		◎對於作業用具是否實施整理、整頓、清掃(3S)？	隨時		
			◎作業機械是否定期進行維護？	每月1次		
包裝資材		◎包裝資材是否定期管理？	隨時			
運搬車輛		◎搬運車輛是否定期進行維修與檢查？	每月1次			
		◎運搬車輛是否定期洗淨、乾燥？	隨時			

備註: 1.◎為必要查核項目，△為配合產地實際狀況之選擇項目。

2.生產履歷產品之農地，須經過水質及土壤檢測通過。

### 四、栽培管理作業曆

月別	旬別	栽培期分類	主要栽培管理	重要病蟲害發生期																		
				根瘤病	立枯病	菜心螟	露菌病	黑腐病	小菜蛾	紋白蝶	斜紋夜盜蟲	黃條葉蚤	蚜蟲類	銀葉粉蝨								
九	上		黃 色：育苗期	主要發生於高冷地區須於定植前防治	幼苗期發生	定植後全期均會發生																
	中		淺黃色：定植初期																			
	下		深綠色：幼苗期																			
十	上		褐色：生育中期																			
	中		粉紅色：抽苔結球期																			
	下		一、育苗： 不論早生種或中生種，育苗期均約需 25~30 天，即本葉約有 4~5 片展開葉時，為定植適期。																			
十	上		二、栽培管理 青花菜生長發育全期，除花芽分化期要適當地控制水分，以利花芽分化能順利進行外，餘各期均應供水充足，尤以花蕾球生長發育至 3~6 公分大小時，切勿缺水，以免阻礙花蕾球肥大生長。																			
一	中		三、收穫後處理 青花菜採收適期很短，必須適期收穫，採收太早因花蕾尚未充分發育，影響產量，過遲採收 1~2 天會使花蕾球鬆散。採收花蕾球應在清晨進行，不僅可以降低花蕾球溫度，而且能保持花蕾球新鮮度及花蕾緊密度。為保持產品鮮度及品質，建議在露水未乾前採收，採收後隨即放入低溫庫預冷，再置入冷藏庫，溫度維持在 0~1℃ 左右，提高保鮮處理效果。																			
一	下		註：斜線區之月份代表黑腐病易發生時期。																			
十二	上																					
	中																					
	下																					
二	上																					
	中																					
	下																					
三	上																					
	中																					
	下																					
四	上																					
	中																					
	下																					
五	上																					
	中																					
	下																					
六	上																					
	中																					
	下																					

## 五、施肥作業標準

一、目的：為提升露天栽培青花菜之品質、減少之追肥作業，並避免肥料不當施用造成環境污染，特制定本標準。

二、適用範圍：本標準適用於露天栽培青花菜定植後至採收前期之施肥作業。

三、作業方法：

作業名稱	作業方法	注意事項																																								
1. 施肥前作業	<p>1. 施肥作業前一個月採取土壤做土壤性質分析，或至少了解土壤酸鹼度、土壤質地、土壤有機質及土壤排水等性質。</p> <p>2. 根據合理產量及土壤性質推估施肥量。                      合理化施肥量（公斤/公頃）：氮 190-230，磷酐 90-110，氧化鉀 150-210。</p>	<p>1-1. 青花菜對土壤質地適應性強，無論是砂土、砂質壤土或粘質壤土均能生長，適栽 pH 為 5.5-7.5，土壤酸鹼度低於 pH 5.5 應施用石灰資材 1-3 公噸/公頃以改良之。</p> <p>2-1. 為改善土壤性質，可選用有機質含量較高之腐熟堆肥 10-20 公噸/公頃與基肥於整地前，全面撒施後耕入土中再作畦。</p> <p>2-2. 施用堆肥者其化學肥料可酌量減施。</p>																																								
2. 菜苗定植後施肥作業	<p>施肥分配率如下（%）：</p> <table border="1" style="width: 100%; border-collapse: collapse; margin-bottom: 10px;"> <thead> <tr> <th style="width: 15%;">肥料別</th> <th style="width: 15%;">基 肥</th> <th style="width: 15%;">第 1 次追肥</th> <th style="width: 15%;">第 2 次追肥</th> <th style="width: 15%;">第 3 次追肥</th> </tr> </thead> <tbody> <tr> <td>氮肥</td> <td style="text-align: center;">45</td> <td style="text-align: center;">15</td> <td style="text-align: center;">15</td> <td style="text-align: center;">25</td> </tr> <tr> <td>磷肥</td> <td style="text-align: center;">70</td> <td style="text-align: center;">—</td> <td style="text-align: center;">30</td> <td style="text-align: center;">—</td> </tr> <tr> <td>鉀肥</td> <td style="text-align: center;">60</td> <td style="text-align: center;">15</td> <td style="text-align: center;">25</td> <td style="text-align: center;">—</td> </tr> </tbody> </table> <p>換算單質肥料用量如下（公斤/公頃）</p> <table border="1" style="width: 100%; border-collapse: collapse; margin-bottom: 10px;"> <thead> <tr> <th style="width: 10%;">肥料別</th> <th style="width: 15%;">基 肥</th> <th style="width: 15%;">第 1 次追肥</th> <th style="width: 15%;">第 2 次追肥</th> <th style="width: 15%;">第 3 次追肥</th> </tr> </thead> <tbody> <tr> <td>尿素</td> <td style="text-align: center;">186-225</td> <td style="text-align: center;">62-75</td> <td style="text-align: center;">62-75</td> <td style="text-align: center;">103-125</td> </tr> <tr> <td>過磷酸鈣</td> <td style="text-align: center;">350-427</td> <td style="text-align: center;">—</td> <td style="text-align: center;">150-183</td> <td style="text-align: center;">—</td> </tr> <tr> <td>氯化鉀</td> <td style="text-align: center;">150-210</td> <td style="text-align: center;">37.5-52.5</td> <td style="text-align: center;">62.5-87.5</td> <td style="text-align: center;">—</td> </tr> </tbody> </table> <p>或基肥可改用台肥 43 號複合肥料 600 公斤/公頃。                      若種植前，土壤經檢測結果肥力過高，應酌減該項肥料用量。                      細質地保肥力佳的土壤或有機質含量高的土壤，化學肥料可酌於減施。                      植前經分析得知缺硼之土壤，每公頃可施用硼砂 1-4 公斤作基肥。</p>	肥料別	基 肥	第 1 次追肥	第 2 次追肥	第 3 次追肥	氮肥	45	15	15	25	磷肥	70	—	30	—	鉀肥	60	15	25	—	肥料別	基 肥	第 1 次追肥	第 2 次追肥	第 3 次追肥	尿素	186-225	62-75	62-75	103-125	過磷酸鈣	350-427	—	150-183	—	氯化鉀	150-210	37.5-52.5	62.5-87.5	—	<p>3-1. 追肥則以氮肥為主，並與適量的磷肥及鉀肥配合施用，若施肥不足，會造成植株生長不良，花蕾球偏小，故一般作業應在花蕾球採收前進行 2~3 次追肥。第一次追肥在定植後 7~10 天，植株有 6~7 片葉進行，環施在植株四周，目的在促進幼苗發育並恢復植株生長勢，第二次追肥在第一次追肥後約 2 星期，即花芽分化前期，將肥料施在畦肩並培土覆蓋肥料，第三次在花蕾球形成期進行追肥。</p> <p>3-2. 因青花菜缺硼易引起花球表面黃化及主軸花梗空心化，以及生育後期對磷、鉀的需要量較多，可以在花蕾球形成期用 0.1% 硼砂液及 0.3% 磷酸二氫鉀液交替進行葉面噴施 2~3 次，提高花蕾球品質及產量。</p>
肥料別	基 肥	第 1 次追肥	第 2 次追肥	第 3 次追肥																																						
氮肥	45	15	15	25																																						
磷肥	70	—	30	—																																						
鉀肥	60	15	25	—																																						
肥料別	基 肥	第 1 次追肥	第 2 次追肥	第 3 次追肥																																						
尿素	186-225	62-75	62-75	103-125																																						
過磷酸鈣	350-427	—	150-183	—																																						
氯化鉀	150-210	37.5-52.5	62.5-87.5	—																																						

## 六、病蟲害防治曆

防治時期		防治對象	防治方法			
生育期	生育日數(天)		農藥防治			非農藥防治
			使用防治資材	稀釋倍數(倍)	安全採收天數	
定植前	0	根瘤病				高冷地施用石灰資材改良土壤 pH 值，可減少根瘤病之發生。
		斜紋夜蛾 甜菜夜蛾 番茄夜蛾				周年懸掛性費洛蒙誘蟲盒，每公頃懸掛斜紋夜蛾性費洛蒙誘蟲盒 5 至 10 個，甜菜夜蛾及番茄夜蛾誘蟲盒 8 至 11 個，每月更換一次
幼株期	5-10	立枯病	23.2% 賓克隆水懸劑(只限苗期使用)	1000	15	注意田間排水
		菜心螟	3% 蘇力菌可溼性粉劑	1000	1	
			10% 美文松乳劑	350	3	
			58% 乃力松乳劑	1000	4	
	20-30	小菜蛾	3% 蘇力菌可溼性粉劑	1500	1	藥劑需輪流施用
			10% 美文松乳劑	350	3	
			10% 百滅寧乳劑	2000-3000	4	
			5% 克福隆乳劑	2000	6	
			20% 芬化利乳劑	4000	14	
			5% 得福隆乳劑	2000	9	
50% 培丹可溶性粉劑		1000	10			
	紋白蝶	3% 蘇力菌可溼性粉劑	1500	1		

防治時期		防治對象	防治方法						
生育期	生育日數(天)		農藥防治			非農藥防治			
			使用防治資材	稀釋倍數(倍)	安全採收天數		注意事項		
			10%美文松乳劑	350	3				
			10%百滅寧乳劑	3000	4				
			75%硫敵克可溼性粉劑	3000	6				
			20%芬化利片劑	5000	7				
			5%得福隆乳劑	2000	9				
		斜紋夜蛾	10%美文松乳劑	350	3				
			10%百滅寧乳劑	3000	未訂				
			75%硫敵克可溼性粉劑	3000	6				
			20%芬化利片劑	5000	7				
			2.8%畢芬寧乳劑	2000	9				
		番茄斑潛蠅	2%阿巴汀乳劑	2000	6				
			43%佈飛松乳劑	1000	15				
		生育中期	30-40	小菜蛾	同幼株期				
				紋白蝶	同幼株期				
斜紋夜蛾	同幼株期								
黃條葉蚤	10%美文松乳劑			350	3				
	24%毆殺滅溶液			500	6				
	20%達特南水溶性粒劑			3000	3				
	2%阿巴汀乳劑			2000	15				
	50%培丹可溶性粉劑			1000	10				
蚜蟲類	10%美文松乳劑	350	3						

防治時期		防治對象	防治方法			
生育期	生育日數(天)		農藥防治			非農藥防治
			使用防治資材	稀釋倍數(倍)	安全採收天數	
			2.8%第滅寧乳劑	1000	6	
			20%達特南水溶性粒劑	2000	6	
			1%密滅汀乳劑	1500	6	
		銀葉粉蝨	2.8%畢芬寧乳劑	1000	9	以黃色或綠色黏紙或水盤誘殺
			9.6%益達胺溶液	1500	9	
開花或結球期	55-65	小菜蛾	同幼株期			
		斜紋夜蛾	同幼株期			周年懸掛性費絡蒙誘蟲盒，每公頃懸掛斜紋夜蛾性費洛蒙誘蟲盒5至10個，每月更新一次

備註：一、其他防治藥劑可參考主管機關之公告或參閱農藥資訊網(<http://pesticide.baphiq.gov.tw>)

二、每次施藥時，請勿同時混用多種藥劑，避免藥害及農藥殘留發生。

三、推薦用藥及安全採收期僅適用國內，外銷用藥須符合輸入國檢疫規範。

## 七、青花菜生產履歷紀錄簿



主辦單位：行政院農業委員會  
輔導單位：\_\_\_\_\_區農業改良場  
栽培年期：\_\_\_\_\_ / \_\_\_\_\_年

## 基本資料

生產履歷編號	_____ - _____	2 吋 正面 照片
單位名稱		
經營農戶姓名		
聯絡電話	電話 ( )                      傳真 ( ) 行動電話	
住    址		
e-mail		栽培總面積                      公頃
編號	農地地籍號碼	面    積
1	市鎮鄉            段            小段            號	公頃
2	市鎮鄉            段            小段            號	公頃
3	市鎮鄉            段            小段            號	公頃
4	市鎮鄉            段            小段            號	公頃
5	市鎮鄉            段            小段            號	公頃
6	市鎮鄉            段            小段            號	公頃
備註		



### 種子(苗)登記表

栽培品種： 或商品名：	種子(苗)來源：	購入日期： (自行育苗)
栽培品種： 或商品名：	種子(苗)來源：	購入日期：
栽培品種： 或商品名：	種子(苗)來源：	購入日期：
栽培品種： 或商品名：	種子(苗)來源：	購入日期：
栽培品種： 或商品名：	種子(苗)來源：	購入日期：
栽培品種： 或商品名：	種子(苗)來源：	購入日期：
栽培品種： 或商品名：	種子(苗)來源：	購入日期：
栽培品種： 或商品名：	種子(苗)來源：	購入日期：
栽培品種： 或商品名：	種子(苗)來源：	購入日期：
栽培品種： 或商品名：	種子(苗)來源：	購入日期：
栽培品種： 或商品名：	種子(苗)來源：	購入日期：
栽培品種： 或商品名：	種子(苗)來源：	購入日期：
栽培品種： 或商品名：	種子(苗)來源：	購入日期：
栽培品種： 或商品名：	種子(苗)來源：	購入日期：
栽培品種： 或商品名：	種子(苗)來源：	購入日期：
栽培品種： 或商品名：	種子(苗)來源：	購入日期：
栽培品種： 或商品名：	種子(苗)來源：	購入日期：

## 栽培工作記錄

記錄項目	作業日期	作業內容	備註
耕地管理	年 月 日	<input type="checkbox"/> 土壤消毒 <input type="checkbox"/> 調節土壤 pH 值 <input type="checkbox"/> 設施操作 <input type="checkbox"/> 整地 (作畦) <input type="checkbox"/> 其它 _____	
	年 月 日	<input type="checkbox"/> 土壤消毒 <input type="checkbox"/> 調節土壤 pH 值 <input type="checkbox"/> 設施操作 <input type="checkbox"/> 整地 (作畦) <input type="checkbox"/> 其它 _____	
	年 月 日	<input type="checkbox"/> 土壤消毒 <input type="checkbox"/> 調節土壤 pH 值 <input type="checkbox"/> 設施操作 <input type="checkbox"/> 整地 (作畦) <input type="checkbox"/> 其它 _____	
	年 月 日	<input type="checkbox"/> 土壤消毒 <input type="checkbox"/> 調節土壤 pH 值 <input type="checkbox"/> 設施操作 <input type="checkbox"/> 整地 (作畦) <input type="checkbox"/> 其它 _____	
育苗/種植	年 月 日	<input type="checkbox"/> 播種育苗 <input type="checkbox"/> 苗圃定植	
	年 月 日	<input type="checkbox"/> 播種育苗 <input type="checkbox"/> 苗圃定植	
	年 月 日	<input type="checkbox"/> 播種育苗 <input type="checkbox"/> 苗圃定植	
	年 月 日	<input type="checkbox"/> 播種育苗 <input type="checkbox"/> 苗圃定植	
栽培管理	年 月 日	<input type="checkbox"/> 除草 <input type="checkbox"/> 培土 <input type="checkbox"/> 施肥 <input type="checkbox"/> 灌溉 <input type="checkbox"/> 病蟲害管理	
	年 月 日	<input type="checkbox"/> 除草 <input type="checkbox"/> 培土 <input type="checkbox"/> 施肥 <input type="checkbox"/> 灌溉 <input type="checkbox"/> 病蟲害管理	
	年 月 日	<input type="checkbox"/> 除草 <input type="checkbox"/> 培土 <input type="checkbox"/> 施肥 <input type="checkbox"/> 灌溉 <input type="checkbox"/> 病蟲害管理	
	年 月 日	<input type="checkbox"/> 除草 <input type="checkbox"/> 培土 <input type="checkbox"/> 施肥 <input type="checkbox"/> 灌溉 <input type="checkbox"/> 病蟲害管理	
	年 月 日	<input type="checkbox"/> 除草 <input type="checkbox"/> 培土 <input type="checkbox"/> 施肥 <input type="checkbox"/> 灌溉 <input type="checkbox"/> 病蟲害管理	
	年 月 日	<input type="checkbox"/> 除草 <input type="checkbox"/> 培土 <input type="checkbox"/> 施肥 <input type="checkbox"/> 灌溉 <input type="checkbox"/> 病蟲害管理	
	年 月 日	<input type="checkbox"/> 除草 <input type="checkbox"/> 培土 <input type="checkbox"/> 施肥 <input type="checkbox"/> 灌溉 <input type="checkbox"/> 病蟲害管理	
	年 月 日	<input type="checkbox"/> 除草 <input type="checkbox"/> 培土 <input type="checkbox"/> 施肥 <input type="checkbox"/> 灌溉 <input type="checkbox"/> 病蟲害管理	
	年 月 日	<input type="checkbox"/> 除草 <input type="checkbox"/> 培土 <input type="checkbox"/> 施肥 <input type="checkbox"/> 灌溉 <input type="checkbox"/> 病蟲害管理	
	年 月 日	<input type="checkbox"/> 除草 <input type="checkbox"/> 培土 <input type="checkbox"/> 施肥 <input type="checkbox"/> 灌溉 <input type="checkbox"/> 病蟲害管理	

記錄項目	作業日期	作業內容	備註
	年 月 日	<input type="checkbox"/> 除草 <input type="checkbox"/> 培土 <input type="checkbox"/> 施肥 <input type="checkbox"/> 灌溉 <input type="checkbox"/> 病蟲害管理	
	年 月 日	<input type="checkbox"/> 除草 <input type="checkbox"/> 培土 <input type="checkbox"/> 施肥 <input type="checkbox"/> 灌溉 <input type="checkbox"/> 病蟲害管理	
	年 月 日	<input type="checkbox"/> 除草 <input type="checkbox"/> 培土 <input type="checkbox"/> 施肥 <input type="checkbox"/> 灌溉 <input type="checkbox"/> 病蟲害管理	
	年 月 日	<input type="checkbox"/> 除草 <input type="checkbox"/> 培土 <input type="checkbox"/> 施肥 <input type="checkbox"/> 灌溉 <input type="checkbox"/> 病蟲害管理	
	年 月 日	<input type="checkbox"/> 除草 <input type="checkbox"/> 培土 <input type="checkbox"/> 施肥 <input type="checkbox"/> 灌溉 <input type="checkbox"/> 病蟲害管理	
	年 月 日	<input type="checkbox"/> 除草 <input type="checkbox"/> 培土 <input type="checkbox"/> 施肥 <input type="checkbox"/> 灌溉 <input type="checkbox"/> 病蟲害管理	
	年 月 日	<input type="checkbox"/> 除草 <input type="checkbox"/> 培土 <input type="checkbox"/> 施肥 <input type="checkbox"/> 灌溉 <input type="checkbox"/> 病蟲害管理	
	年 月 日	<input type="checkbox"/> 除草 <input type="checkbox"/> 培土 <input type="checkbox"/> 施肥 <input type="checkbox"/> 灌溉 <input type="checkbox"/> 病蟲害管理	
	年 月 日	<input type="checkbox"/> 除草 <input type="checkbox"/> 培土 <input type="checkbox"/> 施肥 <input type="checkbox"/> 灌溉 <input type="checkbox"/> 病蟲害管理	
	年 月 日	<input type="checkbox"/> 除草 <input type="checkbox"/> 培土 <input type="checkbox"/> 施肥 <input type="checkbox"/> 灌溉 <input type="checkbox"/> 病蟲害管理	
	年 月 日	<input type="checkbox"/> 除草 <input type="checkbox"/> 培土 <input type="checkbox"/> 施肥 <input type="checkbox"/> 灌溉 <input type="checkbox"/> 病蟲害管理	
	年 月 日	<input type="checkbox"/> 除草 <input type="checkbox"/> 培土 <input type="checkbox"/> 施肥 <input type="checkbox"/> 灌溉 <input type="checkbox"/> 病蟲害管理	
	年 月 日	<input type="checkbox"/> 除草 <input type="checkbox"/> 培土 <input type="checkbox"/> 施肥 <input type="checkbox"/> 灌溉 <input type="checkbox"/> 病蟲害管理	
	年 月 日	<input type="checkbox"/> 除草 <input type="checkbox"/> 培土 <input type="checkbox"/> 施肥 <input type="checkbox"/> 灌溉 <input type="checkbox"/> 病蟲害管理	
	年 月 日	<input type="checkbox"/> 除草 <input type="checkbox"/> 培土 <input type="checkbox"/> 施肥 <input type="checkbox"/> 灌溉 <input type="checkbox"/> 病蟲害管理	
	年 月 日	<input type="checkbox"/> 除草 <input type="checkbox"/> 培土 <input type="checkbox"/> 施肥 <input type="checkbox"/> 灌溉 <input type="checkbox"/> 病蟲害管理	
	年 月 日	<input type="checkbox"/> 除草 <input type="checkbox"/> 培土 <input type="checkbox"/> 施肥 <input type="checkbox"/> 灌溉 <input type="checkbox"/> 病蟲害管理	
	年 月 日	<input type="checkbox"/> 除草 <input type="checkbox"/> 培土 <input type="checkbox"/> 施肥 <input type="checkbox"/> 灌溉 <input type="checkbox"/> 病蟲害管理	
	年 月 日	<input type="checkbox"/> 除草 <input type="checkbox"/> 培土 <input type="checkbox"/> 施肥 <input type="checkbox"/> 灌溉 <input type="checkbox"/> 病蟲害管理	
	年 月 日	<input type="checkbox"/> 除草 <input type="checkbox"/> 培土 <input type="checkbox"/> 施肥 <input type="checkbox"/> 灌溉 <input type="checkbox"/> 病蟲害管理	
	年 月 日	<input type="checkbox"/> 除草 <input type="checkbox"/> 培土 <input type="checkbox"/> 施肥 <input type="checkbox"/> 灌溉 <input type="checkbox"/> 病蟲害管理	
	年 月 日	<input type="checkbox"/> 除草 <input type="checkbox"/> 培土 <input type="checkbox"/> 施肥 <input type="checkbox"/> 灌溉 <input type="checkbox"/> 病蟲害管理	

記錄項目	作業日期	作業內容	備註
其他作業	年 月 日	作業內容：	
	年 月 日	作業內容：	
	年 月 日	作業內容：	
	年 月 日	作業內容：	
	年 月 日	作業內容：	
	年 月 日	作業內容：	
	年 月 日	作業內容：	
	年 月 日	作業內容：	
	年 月 日	作業內容：	

## 肥料採購及施用紀錄

### (1) 肥料採購

採購日期	資材代碼	資材批號	廠牌	供應商	單價/單位	數量	小計	備註
/ /								
/ /								
/ /								
/ /								
/ /								
/ /								
/ /								
/ /								
/ /								
/ /								
/ /								
/ /								
/ /								
/ /								

(2) 肥料施用 1

施肥別	施用日期	施用資材		施用量 (公斤)	備註
		資材代碼	資材批號		
基 肥	年 月 日				
追 肥	年 月 日				
	年 月 日				
	年 月 日				
	年 月 日				

(2) 肥料施用 2

施肥別	施用日期	施用資材		施用量 (公斤)	備註
		資材代碼	資材批號		
基 肥	年 月 日				
追 肥	年 月 日				
	年 月 日				
	年 月 日				
	年 月 日				

## 病蟲草害防治資材採購及使用紀錄

(1) 病蟲草害防治資材採購

記錄代號	採購日期	資材代碼	資材批號	廠牌	供應商	單價/單位	數量	小計	備註
	/ /								
	/ /								
	/ /								
	/ /								
	/ /								
	/ /								
	/ /								
	/ /								
	/ /								
	/ /								
	/ /								
	/ /								
	/ /								
	/ /								
	/ /								
	/ /								
	/ /								
	/ /								
	/ /								



(2) 病蟲草害防治資材使用 1

施用日期	防治對象	施用資材		施用量 (公斤)	稀釋倍數	備註
		資材代碼	資材批號			
年 月 日						
年 月 日						
年 月 日						
年 月 日						
年 月 日						
年 月 日						

(2) 病蟲草害防治資材使用 2

施用日期	防治對象	施用資材		施用量 (公斤)	稀釋倍數	備註
		資材代碼	資材批號			
年 月 日						
年 月 日						
年 月 日						
年 月 日						
年 月 日						
年 月 日						

(2) 病蟲草害防治資材使用 3

施用日期	防治對象	施用資材		施用量 (公斤)	稀釋倍數	備註
		資材代碼	資材批號			
年 月 日						
年 月 日						
年 月 日						
年 月 日						
年 月 日						
年 月 日						

### 採收及採收後處理紀錄

作業日期	採收量	採收後作業內容	批號
/ /	公斤	<input type="checkbox"/> 分級 <input type="checkbox"/> 預冷 <input type="checkbox"/> 包裝 <input type="checkbox"/> 冷藏	
/ /	公斤	<input type="checkbox"/> 分級 <input type="checkbox"/> 預冷 <input type="checkbox"/> 包裝 <input type="checkbox"/> 冷藏	
/ /	公斤	<input type="checkbox"/> 分級 <input type="checkbox"/> 預冷 <input type="checkbox"/> 包裝 <input type="checkbox"/> 冷藏	
/ /	公斤	<input type="checkbox"/> 分級 <input type="checkbox"/> 預冷 <input type="checkbox"/> 包裝 <input type="checkbox"/> 冷藏	
/ /	公斤	<input type="checkbox"/> 分級 <input type="checkbox"/> 預冷 <input type="checkbox"/> 包裝 <input type="checkbox"/> 冷藏	
/ /	公斤	<input type="checkbox"/> 分級 <input type="checkbox"/> 預冷 <input type="checkbox"/> 包裝 <input type="checkbox"/> 冷藏	
/ /	公斤	<input type="checkbox"/> 分級 <input type="checkbox"/> 預冷 <input type="checkbox"/> 包裝 <input type="checkbox"/> 冷藏	
/ /	公斤	<input type="checkbox"/> 分級 <input type="checkbox"/> 預冷 <input type="checkbox"/> 包裝 <input type="checkbox"/> 冷藏	
/ /	公斤	<input type="checkbox"/> 分級 <input type="checkbox"/> 預冷 <input type="checkbox"/> 包裝 <input type="checkbox"/> 冷藏	
/ /	公斤	<input type="checkbox"/> 分級 <input type="checkbox"/> 預冷 <input type="checkbox"/> 包裝 <input type="checkbox"/> 冷藏	
/ /	公斤	<input type="checkbox"/> 分級 <input type="checkbox"/> 預冷 <input type="checkbox"/> 包裝 <input type="checkbox"/> 冷藏	
/ /	公斤	<input type="checkbox"/> 分級 <input type="checkbox"/> 預冷 <input type="checkbox"/> 包裝 <input type="checkbox"/> 冷藏	
/ /	公斤	<input type="checkbox"/> 分級 <input type="checkbox"/> 預冷 <input type="checkbox"/> 包裝 <input type="checkbox"/> 冷藏	
/ /	公斤	<input type="checkbox"/> 分級 <input type="checkbox"/> 預冷 <input type="checkbox"/> 包裝 <input type="checkbox"/> 冷藏	
/ /	公斤	<input type="checkbox"/> 分級 <input type="checkbox"/> 預冷 <input type="checkbox"/> 包裝 <input type="checkbox"/> 冷藏	
/ /	公斤	<input type="checkbox"/> 分級 <input type="checkbox"/> 預冷 <input type="checkbox"/> 包裝 <input type="checkbox"/> 冷藏	
/ /	公斤	<input type="checkbox"/> 分級 <input type="checkbox"/> 預冷 <input type="checkbox"/> 包裝 <input type="checkbox"/> 冷藏	
/ /	公斤	<input type="checkbox"/> 分級 <input type="checkbox"/> 預冷 <input type="checkbox"/> 包裝 <input type="checkbox"/> 冷藏	

## 出貨紀錄

※填寫方式:1. 當銷售行為發生時，應及時紀錄。2. 請於出貨單據上填寫採收批號。

銷售日期	採收批號 /採收日	銷售對象	出貨量 (公斤)	包裝重量 (公斤)	銷售總額 (元)	標章流水編號 起迄	產品 等級	備註
/ /								
/ /								
/ /								
/ /								
/ /								
/ /								
/ /								
/ /								
/ /								
/ /								
/ /								
/ /								
/ /								
/ /								

肥料資材與代碼對照表

肥料資材代碼	肥料名稱	肥料資材代碼	肥料名稱
<b>A1</b>		<b>A2</b>	
<b>A3</b>		<b>A4</b>	
<b>A5</b>		<b>A6</b>	
<b>A7</b>		<b>A8</b>	
<b>A9</b>		<b>A10</b>	
<b>A11</b>		<b>A12</b>	
<b>A13</b>		<b>A14</b>	
<b>A15</b>		<b>A16</b>	
<b>A17</b>		<b>A18</b>	

防治資材與代碼對照表

防治資材代碼	資材名稱	防治資材代碼	資材名稱
<b>B1</b>		<b>B2</b>	
<b>B3</b>		<b>B4</b>	
<b>B5</b>		<b>B6</b>	
<b>B7</b>		<b>B8</b>	
<b>B9</b>		<b>B10</b>	
<b>B11</b>		<b>B12</b>	
<b>B13</b>		<b>B14</b>	
<b>B15</b>		<b>B16</b>	
<b>B17</b>		<b>B18</b>	

其它資材採購紀錄表

採購日期	資材代碼	資材批號	廠牌	供應商	單價/單位	數量	小計	備註
/ /								
/ /								
/ /								
/ /								
/ /								
/ /								
/ /								
/ /								
/ /								
/ /								
/ /								
/ /								
/ /								
/ /								
/ /								
/ /								
/ /								
/ /								
/ /								

病蟲(草)害防治資材採購資料黏貼處



## 各種檢驗報告黏貼處

收件日期： / /  土壤  水質  重金屬含量  農藥殘留  其他：\_\_\_\_\_

## 其他紀事

日期： 年 月 日

日期： 年 月 日

日期： 年 月 日

日期： 年 月 日

## 八、良好農業規範工作小組

### (1) 工作小組窗口

姓名	單位	職稱	聯絡電話	電子信箱
陳勵勤	台南區農業改良場	助理研究員	06-5912901 #208	lcchen@mail.tndais.gov.tw

### (2) 良好農業規範工作小組名單

姓名	單位	職稱	聯絡電話	電子信箱	備註
謝明憲	台南區農業改良場	副研究員	06-5912901 #537	mhhsieh@mail.tndais.gov.tw	栽培管理 (組長)
林晉卿	台南區農業改良場	副研究員	06-5912901 #333	jclin@mail.tndais.gov.tw	土壤營養管理
吳雅芳	台南區農業改良場	助理研究員	06-5912901 #306	yfwu@mail.tndais.gov.tw	病害管理
陳昇寬	台南區農業改良場	助理研究員	06-5912901 #303	skchen@mail.tndais.gov.tw	蟲害管理
林棟樑	台南區農業改良場	副研究員	06-5912901 #546	dllin@mail.tndais.gov.tw	採後處理