

# 落花生良好農業規範 (TGAP)

行政院農業委員會  
台南區農業改良場編撰  
2007 年版

# 目 錄

	頁次
誓約書.....	1
一、生產及出貨作業流程圖.....	2
二、生產及出貨作業風險管理內容一覽表.....	3
三、生產及出貨作業查核表.....	5
四、栽培管理作業曆.....	7
五、施肥作業標準.....	8
六、病蟲草害防治曆.....	9
七、生產履歷紀錄簿.....	13
基本資料.....	14
種子（苗）登記表.....	14
栽培工作紀錄.....	15
肥料採購及施用紀錄.....	16
病蟲草害防治資材採購及使用紀錄.....	18
採收及採收後處理紀錄.....	21
出貨紀錄.....	22
肥料資材與代碼對照.....	23
防治資材與代碼對照.....	23
其他資材採購紀錄表.....	24
病蟲草害防治資材採購資料黏貼處.....	25
各種檢驗報告黏貼處.....	27
其他記事.....	29
八、良好農業規範工作小組.....	30

# 誓 約 書

單 位： \_\_\_\_\_

負責人姓名： \_\_\_\_\_

我 \_\_\_\_\_，關於本產品 \_\_\_\_\_ 生產及出貨相關  
安全、安心作業之保證，立下誓約如下：

1. 在本產品 \_\_\_\_\_ 的生產過程中不使用非推薦使用之藥劑。
2. 在出貨過程中，如發生貨物安全上的責任，經實施認驗證檢查或其他查驗，證實安全責任歸咎於本人，本人會承擔全部責任。
3. 我會遵從良好農業規範之各項規定，依規定進行生產、紀錄並提供資料，相關紀錄之網路資訊可公開給第三者。
4. 如因違反了前述規定而被除名或遭受處分，將無條件接受並不得異議。

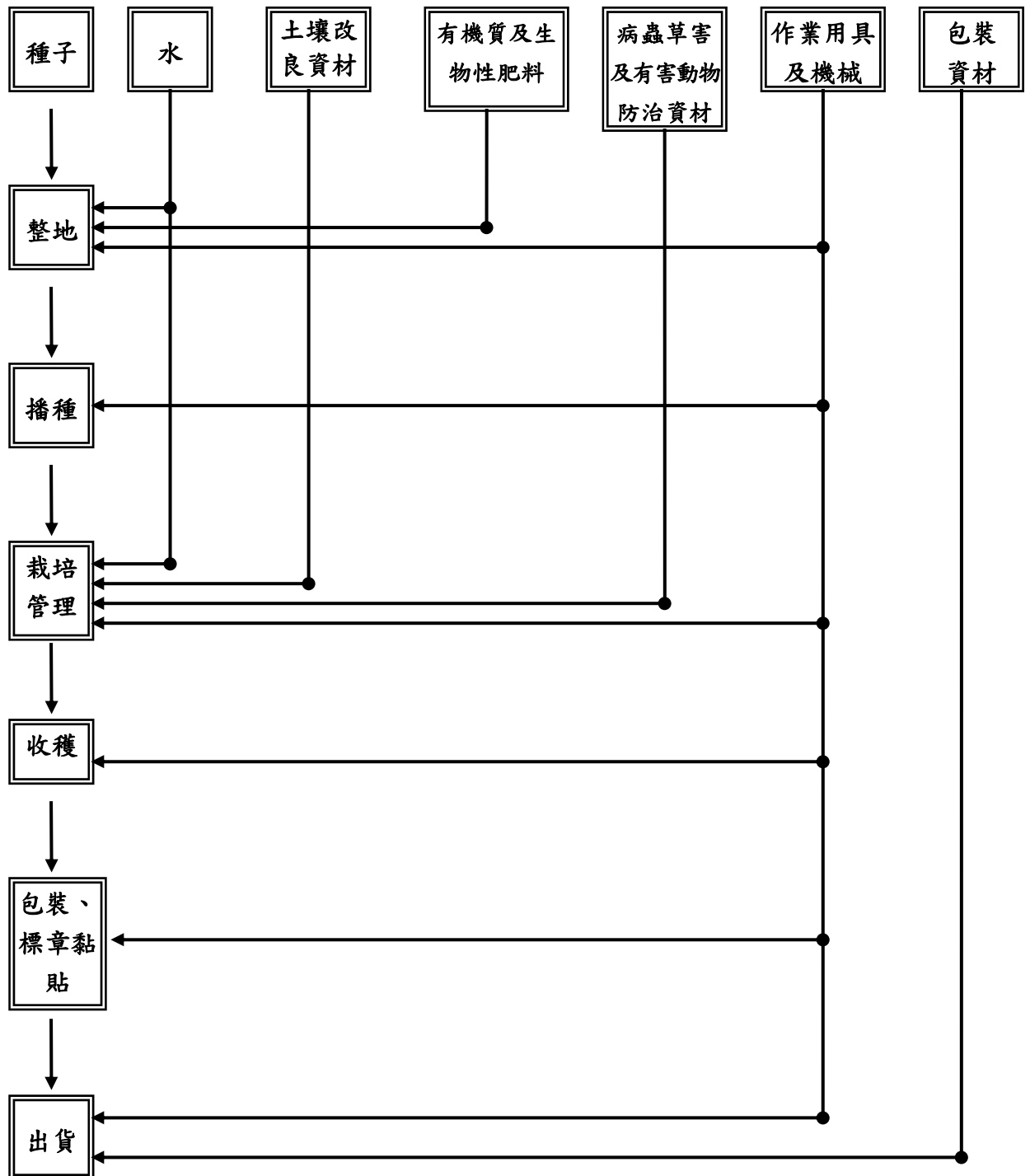
立誓約人簽名： \_\_\_\_\_

地 址： \_\_\_\_\_

電 話： \_\_\_\_\_

日 期： 中華民國 \_\_\_\_\_ 年 \_\_\_\_\_ 月 \_\_\_\_\_ 日

# 一、生產及出貨作業流程圖



※整地：翻耕、土壤改良/堆肥/肥料施用、作畦

※栽培：補植、施肥、中耕除草、灌溉、病蟲草防治

## 二、生產及出貨作業風險管理內容一覽表

項目	管理對象	危害因子	引發危害之原因	因應對策方法	憑證及紀錄文件	備註
整地、播種						
農場	• 種子	• 病原微生物	• 種子的管理不良	• 透過採購對象所提供的種子證明書、採購發票或收據，以確認指定品種 • 有關種子消毒的記錄之確認	• 種子證明書、採購發票或收據 • 查核表	
	• 水	• 重金屬等有害物質	• 灌溉水污染 • 供水設備的衛生管理不良	• 灌溉水源確認無污染或採取水樣分析 • 經常清洗供水設備	• 分析報告表 • 查核表	
	• 土壤改良資材、有機質肥料及生物性肥料	• 病原微生物及重金屬等有害物質	• 化學肥料 • 使用有機質肥料及生物性肥料等所導致的污染 • 倉儲的衛生管理（倉儲環境·小動物·衛生昆蟲）不良	• 參照農業試驗單位推薦肥料特性及合理施肥要領 • 透過採購收據或發票，以確認資材來源 • 有機質肥料及生物性肥料取樣分析。 • 適切的保管與清潔的維護 • 小動物、衛生昆蟲的棲息檢查與防治	• 採購發票或收據 • 資材分析報告 • 施肥紀錄 • 查核表	
	• 作業用具、機械	• 病原微生物	• 作業用具、機械的衛生管理（清掃/洗淨）不良	• 作業用具、機械的清潔維持與保養	• 查核表	
整地、播種、栽培管理						
農場	• 土壤（農場、周邊環境）	• 重金屬等有害物質	• 周邊環境污染 • 重金屬污染、土壤中合成化學物質殘留	• 透過周邊環境的確認、廢棄物的管理，檢視有害物質是否帶來污染 • 土壤取樣分析 • 設置適當防止外來污染之圍籬或緩衝帶等措施	• 農場土地籍冊 • 土壤的重金屬分析報告 • 查核表	
	• 水	• 重金屬等有害物質	• 灌溉水污染 • 供水設備的衛生管理不良	• 灌溉水源確認無污染或採取水樣分析 • 經常清洗供水設備	• 分析報告表 • 查核表	
	• 土壤改良資材、化學肥料、有機質肥料及生物性肥料	• 病原微生物及重金屬等有害物質	• 化學肥料 • 使用有機質肥料及生物性肥料等所導致的污染 • 倉儲的衛生管理（倉儲環境·小動物·衛生昆蟲）不良	• 參照農業試驗單位推薦肥料特性及合理施肥要領 • 透過採購收據或發票，以確認資材來源 • 有機質肥料及生物性肥料取樣分析。 • 適切的保管與清潔的維護 • 小動物、衛生昆蟲的棲息檢查與防治	• 採購發票或收據 • 資材分析報告 • 施肥紀錄 • 查核表	

項目	管理對象	危害因子	引發危害之原因	因應對策方法	憑證及紀錄文件	備註
	• 病蟲雜草防治資材	• 未合法登記的農藥等 • 超過容許量農藥殘留	• 作業人員的保管管理不良 • 藥劑噴灑日程管理與噴灑方法不夠完備 • 使用來路不明之病蟲及雜草防治資材	• 病蟲採輪作及其他耕作防治、物理防治、生物防治、種植忌避或共榮植物及天然資材防治等綜合防治法 • 採人工或機械中耕草、敷蓋、覆蓋、翻耕、輪作及其他物理或生物防治方式 • 適切保存防治資材採購單據，以利追查確認 • 市售防治資材成份存疑時，應避免採購使用或取樣送檢 • 對註冊登記農藥的使用與農藥使用標準之徹底遵守	• 病蟲害防治曆、栽培紀錄 • 採購發票 • 查核表	
	• 作業用具、機械	• 病原微生物	• 作業用具、機械的衛生管理不(清掃/洗淨)良	• 作業用具、機械的清潔維持與保養	• 查核表	
收穫						
農場	• 作業人員的衛生	• 病原微生物 • 異物	• 作業人員的衛生管理不良	• 作業服的清潔維護 • 健康狀態的確認	• 查核表	
	• 作業用具、機械 • 搬運貨物車輛	• 病原微生物 • 異物	• 作業用具、機械、搬運車輛的衛生管理(清掃/洗淨)不良	• 作業用具、機械、搬運車輛的清潔維護	• 查核表	
包裝、標章粘貼、出貨						
集貨場	• 作業人員的衛生	• 病原微生物 • 異物	• 作業人員的衛生管理不良 • 衛生設備等的衛生管理不良	• 勵行洗手 • 作業服的清潔維護 • 人員健康管理的執行 • 衛生設備等的清潔維持與維護	• 作業人員的健康檢查 • 查核表	
	• 作業用具、機械	• 病原微生物 • 異物	• 作業用具、機械的衛生管理(清掃/洗淨)不良	• 作業用具、機械、搬運車輛的清潔維護	• 查核表	
	• 包裝資材	• 病原微生物 • 異物	• 不適切的保管與處理	• 保管環境的清潔維持與衛生上的處理	• 查核表	
	• 搬運車輛	• 病原微生物 • 異物	• 搬運貨物車輛的衛生管理不良	• 搬運貨物車輛的清潔維護(清掃/洗淨)	• 查核表	

### 三、生產及出貨作業查核表

作業流程	分類		檢查項目	查核頻率	日期	查核者
共通事項	農場土壤、周邊環境		△對於農地的生產履歷或農場的周邊環境，是否已經確認？	見備註2		
			△是否已確認周邊環境無有害物質所導致的污染	見備註2		
			△是否採取土樣檢查分析及保存分析報告資料？	見備註2		
			△土壤是否符合有機農業土壤重金屬容許量標準？	見備註2		
			△是否有適當防止外來污染之圍籬或緩衝帶等指施？	隨時		
	水	水源	△水源是否很明確？(地下水、溝渠水、其他： )	見備註2		
		水質分析	△是否採取水樣檢查分析及保存分析報告資料？	見備註2		
	廢棄物處理		◎是否在固定場所進行分類、保管、回收等作業，且在回收後是否作好保管場所的清掃？	每週1次		
作業人員	教育訓練	◎為了落實生產管理上的處理，作業人員是否參與研習活動，並將所學運用於實務上？	每年1次			
記錄保存	資訊提供	◎對於紀錄的保存與資訊的提供等，是否已作好因應措施？	隨時			
整地、播種	種子	採購	◎種子證明書、採購單據是否已確實保管？是否作好生產履歷記錄運動等的記錄與管理？	隨時		
	育苗培土育苗資材	採購	◎使用資材等是否很明確？(材料、成份等)、採購傳票等是否妥善保管？是否作好生產履歷記錄運動等的記錄與管理？	隨時		
		保管	◎是否依不同資材進行區分，並且實施整理、整頓、清掃？	隨時		
	土壤改良資材、化學肥料、有機質肥料及生物性肥料	採購	◎使用資材是否明確？(材料、成分等)、採購單據是否妥善保管？	隨時		
		保管	◎是否依不同資材進行區分，並且實施整理、整頓、清掃(3S)？	隨時		
			◎是否具有資材出入庫管理紀錄？	隨時		
		施用	◎有關資材上之使用方法，作業人員是否定期參加研習？	每年1次		
作業用具·機械		◎作業用具及機械是否定期進行維修及清潔	隨時			
栽培管理	土壤	土壤(農場與周邊環境)	△如共通事項	見備註2		
		廢棄物處理	◎是否在固定的保管場所進行分類、保管、回收等作業，且在回收後是否作好保管場所的清掃？	隨時		
	土壤改良資材、有機肥料及生物性肥料	採購	◎使用資材是否明確？(材料、成分等)、採購單據是否妥善保管？	隨時		
		保管	◎是否依不同資材進行區分，並且實施整理、整頓、清掃(3S)？	隨時		
			◎是否具有資材出入庫管理紀錄？	隨時		
		施用	◎參照農業試驗單位推薦肥料特性及合理施肥要領	每年1次		
◎有關資材上之使用方法，作業人員是否定期參加研習？	每年1次					

作業流程	分類	檢查項目	查核頻率	日期	查核者
病蟲雜草防治資材	採購	◎使用資材是否明確？(材料、成分等)、採購單據是否妥善保管？ 是否為合法註冊登記農藥？	隨時		
	保管管理	◎是否依不同資材進行區分，並且實施整理、整頓、清掃(3S)?	隨時		
		◎是否具有資材出入庫管理紀錄？	隨時		
	施用	◎是否依註冊登記農藥的使用推薦用量施用及紀錄？	每年1次		
		◎有關病蟲及雜草防治資材使用方法，作業人員是否定期參加研習？	每年1次		
作業用具及機械	◎作業用具及機械是否定期進行維修及清潔？	隨時			
收穫	作業人員	健康管理	◎展開收穫作業前是否確認過作業人員的健康狀態？	隨時	
		衛生管理	◎是否檢查日常的衛生習慣？	隨時	
	作業用具、機械及搬運車輛	◎作業用具是否實施整理、整頓、清掃(3S)?	隨時		
		◎作業機械、搬運車輛是否定期進行維修與檢查？	每月1次		
◎有關收穫容器等是否已設法避免土壤附著及其他污染？	隨時				
包裝、標章粘貼、出貨	作業人員	健康管理	◎作業前，是否已確認過作業人員健康狀態？	隨時	
		◎作業前，是否已確認過作業人員健康狀態？	隨時		
		衛生管理	◎在必要時是否以適切的方法實施洗手？	隨時	
			◎飲食及抽煙是否只限於特定的場所？	隨時	
			◎參觀訪問者是否也與作業員相同，在衛生管理上遵守同等的必要措施？	隨時	
		△對於日常的衛生習慣是否已作過檢查？	隨時		
	洗手設備	◎是否已實施整理、整頓、清掃興(3S)? 是否處於隨時可使用狀態？	隨時		
		◎清潔劑、紙巾等的份量是否足夠？	隨時		
	盥洗設備	◎是否定期進行清掃？是否處於隨時可使用狀態	隨時		
		◎是否備有沖洗足部的水槽？或使用專用的鞋子？	隨時		
	掃除用具	◎掃除用具是否保管於固定場所，並且於隨時可使用狀態？	隨時		
	包裝	◎包裝資材是否定期管理？	每月1次		
		◎是否按規定粘貼農產品驗證標章(如CAS)？	隨時		
	廢棄物處理(包裝資材、洗潔劑、規格外產品等)	◎是否在固定的保管場所進行分類、保管、回收等作業，還有在回收後是否作好保管場所的清掃？	隨時		
	小動物、衛生昆蟲	◎是否有小動物、衛生昆蟲出現、入侵及棲身的痕跡？	隨時		
◎是否已執行病蟲、小動物、昆蟲的防治或驅除，並保留防治或驅除管理紀錄？		每週1次			
運搬車輛	◎運搬車輛是否定期維修及檢查？	每月1次			
	◎運搬車輛是否保持乾淨清潔？	隨時			

備註：1. ◎為必要查核項目，△為配合產地實際狀況的選擇項目。

2. 生產履歷產品之農地，須經水質及土壤檢測通過。



#### 四、栽培管理作業曆

月 別	2	3	4	5	6	7	8	9	10	11	12	
生育期	生育初期(播種期)	始花期	結莢期	充實期		收穫期		生育初期(播種期)	始花、結莢期	充實期		收穫期
栽培管理	基肥		灌溉中耕培土除草	灌溉除草			基肥	灌溉、中耕培土除草	灌溉除草			
冠腐病	▼	.....		.....			▼	.....				
白絹病	.....		.....		.....		.....		.....			
銹病			.....	▼	.....			▼	.....	▼	.....	
葉斑病 葉燒病			▼	▼	.....			▼	▼	.....		
根瘤線蟲	▼		.....		.....		▼	.....				
果莢黑斑病			.....	.....					.....	.....		
甜菜夜蛾	.....		▼	▼	.....		.....		▼	▼	.....	
斜紋夜蛾	.....		▼	▼	.....			▼	.....			
番茄夜蛾		.....	▼	.....				▼	.....			
小黃薊馬	▼	.....	▼	.....			.....		▼	.....		
小綠葉蟬		.....	▼	.....				▼	.....			
葉 蟎		.....	▼	.....				▼	.....			
蚜 蟲							.....					

註：1. 主要病蟲害、次要病蟲害。

2. .... 發生輕微、—— 發生嚴重、▼ 防治時期。

3. 種子預措：應選用飽滿完整之上期作收穫種子，且發芽率需在 85% 以上。

4. 作畦栽培一般每畦種植兩行，畦寬 90~100 公分，株距為 8~10 公分，每穴播種一粒為宜，機械播種的播種量為每公頃 150~180 公斤種子。

5. 前期作最好為水稻田前作，綠肥前作或玉米等禾穀作物，水田輪作可降低病蟲害為程度，如降低根瘤線蟲的密度；避免前作為豆科如大豆、毛豆、綠豆、花生等，若前作物為玉米，由於玉米稈較粗壯，整地時應注意將曳引機放慢速度，讓迴轉犁有效地將玉米稈打碎。

## 五、施肥作業標準

(一) 目的：為確保落花生品質，並避免肥料不當施用造成環境污染，特制定本標準。

(二) 適用範圍：本標準適用於落花生種植之施肥作業。

(三) 使用資材：化學肥料及石灰質材。

(四) 作業方法：

作業名稱	作業方法	注意事項
施肥前作業	1. 施肥作業前一個月依土壤採樣方法採取土壤樣品分析，至少每隔 1-2 年檢驗分析乙次。 2. 根據合理產量及土壤肥力推估施肥量。	最適合落花生生長的土壤 pH 值為 5.5-7.0，土層深厚且排水良好者。 (1) 落花生三要素推薦量氮素 20-40 公斤/公頃，磷酐 45-60 公斤/公頃，氧化鉀 40-80 公斤/公頃。 (2) pH 值 5.5 以下強酸性土壤應施用 1-2 公噸/公頃農用石灰，以提高土壤 pH 值。 (3) 肥力較高的土壤，應採用最低的推薦量施用，以減少肥料的浪費。 (4) 接種根瘤菌時氮素可減為 0-20 公斤/公頃。
石灰施用	全量石灰於播種前 1-2 週全面撒施後翻耕整地，使石灰與土壤充分混合。	石灰屬鹼性物質，不可與有機質肥料同時施用或混施，以減少氮肥的損失。
基肥	播種前化學肥料全面撒施並與土壤混合後作畦。	基肥施用全量化學肥料。

## 六、病蟲草害防治曆

防治時期		防治對象	防治方法					非農藥防治
			農藥防治					
生育期	生育日數(天)		使用藥劑	公頃用藥量	稀釋倍數(倍)	安全採收天數	注意事項	
播種前	0	牛筋草、芒稷、野萵及禾本科雜草	44.5% 三福林乳劑	1.5 公升	300-400			
播種覆土後 (雜草萌芽前)	1   3	牛筋草、芒稷、野萵及禾本科雜草	50% 大芬滅可濕性粉劑	6 公斤	170		土壤處理播種覆土後雜草萌芽前全面噴灑於土面	
			47.4% 比達寧乳劑	6 公升	170			
			79% 汰草滅乳劑	1 公升	400			
			20.1% 亞喜芬溶液	2 公升	500			
			45.1% 拉草乳劑	4-5 公升	200-300			
			10% 拉草粒劑	20-24 公斤	-			
			87.3% 左旋莫多草乳劑	1.2 公升	稀釋至600公升		將藥劑噴於土壤表面，施用時土壤需要潮濕，如土壤乾燥時，施藥後輕輕拌土或鬆土，可增加藥效	
			34% 施得圃乳劑	5-6 公升	180-200		播種覆土後，雜草萌芽前全面噴於土面	
			50% 莫多草乳劑	4-5 公升	200-250			
12% 樂滅草乳劑	5 公升	200		播種覆土後，土壤濕潤時將藥劑噴於土壤表面				
雜草萌芽後		牛筋草、芒稷、野萵及禾本科雜草	45% 必汰草乳劑	5 公升	200			
			17.5% 伏寄普乳劑	1 公升	1000		整地播種後禾本科雜草3-6葉時，再將本劑均勻噴於雜草上，宜於禾本科雜草繁多地區使用	
			20% 西殺草乳劑	2 公斤	500		禾本科雜草3-5葉時，僅對禾本科雜草有效	
			12.5% 西殺草乳劑	2 公升	稀釋至600公升			
			5% 快伏草乳劑	1.5 公升	660		禾本科雜草3-6葉時	

			5.3% 得殺草乳劑	1 公升	600	0	禾本科雜草 3-6 葉時	
生育期間		牛筋草、 芒稷、野 萵及禾本 科雜草	37% 本達亞喜芬溶液 + 10.9% 環殺草乳劑	2 公升 + 2.4 公升	稀釋至 600 公升		與 10.9%環殺 草混合，初期 稍有黃化，維 持土壤濕潤 7-10 天	
			2.5% 倍尼芬粒劑	50-55 公斤	-		雜草發生時	
			10.9% 環殺草乳劑	2.89 公升	稀釋至 600 公升		另法： 1). 環殺草 1.93 公升加 44.1%本達 隆 0.5 公 升，稀釋至 600 公升 2). 環殺草 1.93 公升加 20.1%亞喜 芬 0.5 公 升，稀釋至 600 公升 3). 環殺草 2.4 公升加 37% 本達亞喜芬 2 公升，稀 釋至 600 公 升	
播種前	0	冠腐病	40% 腐絕可濕性粉劑	0.5 公克/公斤 (種子)			限播種前施藥 (種子粉衣) 限播種前使用	1. 選灌、排水良 好之砂質壤 土，未種過落 花生之土地種 植或與水稻輪 作 2. 實施深耕，有 機栽培，精選 無病蟲害之新 鮮種子
			50% 依普同可濕性粉劑	0.5 公克/公斤 (種子)				
			34.5% 貝芬菲克利可濕 性粉劑	0.2 公克/公斤				
	根瘤線蟲	1% 丁基加保扶粒劑	200 公斤					
		10% 芬滅松粒劑	15 公斤					
		3% 加保扶粒劑	60 公斤					
		24% 毆殺滅溶液	1.2~1.5 公升					
		10% 普二硫松粒劑	40 公斤					
生育初期	3   25	夜蛾類 斜紋夜蛾 甜菜夜蛾 番茄夜蛾	14.5% 因得克水懸劑	0.5	2000	7	幼蟲發生初 期，視田間實 際發生情形實 施經濟防治	1). 以害蟲性費 洛蒙全期誘殺 2). 誘蟲盒 (甜 菜夜蛾：8 個/ 公頃、斜紋夜 蛾：2 個/ 公頃。) 懸掛高 度 1-1.5 m 3). 性費洛蒙每 1.5 個月更換 一次
			70% 得芬諾可濕性粉劑	0.33 公斤	3000	7		
			44.9% 陶斯松乳劑	0.67 公升	1500	21		
			22.6% 滅芬諾水懸劑	0.33 公升	3000	14		
			9.4% 六伏隆水懸劑	0.3 公升	2000	7		

		冠腐病						田間發病時應灌水		
始花期	25	夜蛾類 甜菜夜蛾 斜紋夜蛾 番茄夜蛾	藥劑同生育初期					幼蟲發生初期，視田間實際發生情形實施經濟防治	同生育初期	
		小黃薊馬	50% 達馬松溶液	0.7 公升	1200			生長初期發生時，施藥間隔期 10-14 天，施用次數 2 次	同生育初期	
結莢期	45	銹病	10% 亞托敏水懸劑	0.5 公升	2000	7	1. 春作視田間病蟲害實際發生情形實施經濟防治 2. 秋作應加強防治	同生育初期		
			8.8% 環克座溶液	0.33 公升	3000	7				
			5% 菲克利水懸劑	0.8 公升	1500	7				
			28% 比多農乳劑	0.5 公升	2000	7				
			25.9% 得克利水基乳劑	0.5 公升	2000	7				
		葉斑病 葉燒病	80% 錳乃浦可濕性粉劑	3 公斤	400	0				
			5% 菲克利水懸劑	0.8 公升	1500	7				
			40% 四氯異苯腈水懸劑	1.7 公升	700	7				
		小綠葉蟬	50% 加保利可濕性粉劑	2 公斤	500				施用於小綠葉蟬發生初期	同生育初期
			45% 硫敵芬化劑可濕性粉劑	0.67 公斤	1200	7				
		赤葉蟎	68.1% 毆蟎多乳劑	0.5 公升	2000	7			同生育初期	
			18.5% 大克蟎乳劑	2.5 公升	400	7				
			25% 硫滅松乳劑	1.2 公升	800	7				
				夜蛾類 甜菜夜蛾 斜紋夜蛾 番茄夜蛾	藥劑同生育初期					
		抑制徒長	10% 巴克素水懸劑	1 公升	1000		成熟促進，盛花期後 20 天			
充實期	65   105	銹病	藥劑同結莢期					同生育初期		
		葉斑病 葉燒病	藥劑同結莢期					同生育初期		
		小綠葉蟬	藥劑同結莢期					同生育初期		
		赤葉蟎	藥劑同結莢期					同生育初期		

	夜蛾類 甜菜夜蛾 斜紋夜蛾 番茄夜蛾	藥劑同生育初期				同時防除斜紋夜蛾、甜菜夜蛾、番茄夜蛾、小綠葉蟬、赤葉蟎、毒蛾類	同生育初期
--	-----------------------------	---------	--	--	--	---------------------------------	-------

備註：一、其他防治藥劑可參考主管機關之公告或參閱農藥資訊網

(<http://pesticide.baphiq.gov.tw>)

二、每次施藥時，請勿同時混用多種藥劑，避免藥害及農藥殘留發生。

三、推薦用藥及安全採收期僅適用國內，外銷用藥須符合輸入國檢疫規範。

## 七、落花生生產履歷紀錄簿



主辦單位：行政院農業委員會

輔導單位：\_\_\_\_\_農業改良場

栽培年期：\_\_\_\_\_ / \_\_\_\_\_ 年

## 基本資料

生產履歷編號		2 吋 正 面 照 片
單位名稱		
經營農戶		
聯絡電話	電話( ) 傳真( ) 行動電話	
住 址		
E-mail		栽培總面積 公頃
編號	農地地籍號碼	面 積
1	市鎮鄉 段 小號 號	公頃
2	市鎮鄉 段 小號 號	公頃
3	市鎮鄉 段 小號 號	公頃
4	市鎮鄉 段 小號 號	公頃
5	市鎮鄉 段 小號 號	公頃
備 註		

## 種子(苗)登記表

栽培品種：	種子來源：	採種或購入日期：
栽培品種：	種子來源：	採種或購入日期：
栽培品種：	種子來源：	採種或購入日期：
栽培品種：	種子來源：	採種或購入日期：



## 栽培工作紀錄

記錄項目	作業日期	作業內容	備註
耕地管理	/ /	<input type="checkbox"/> 整地 <input type="checkbox"/> 除草 <input type="checkbox"/> 土壤有機質改良 <input type="checkbox"/> 土壤 pH 值改良	
	/ /	<input type="checkbox"/> 整地 <input type="checkbox"/> 除草 <input type="checkbox"/> 土壤有機質改良 <input type="checkbox"/> 土壤 pH 值改良	
	/ /	<input type="checkbox"/> 整地 <input type="checkbox"/> 除草 <input type="checkbox"/> 土壤有機質改良 <input type="checkbox"/> 土壤 pH 值改良	
種子準備	/ /	<input type="checkbox"/> 根瘤菌拌種 <input type="checkbox"/> 農藥拌種	
	/ /	<input type="checkbox"/> 根瘤菌拌種 <input type="checkbox"/> 農藥拌種	
	/ /	<input type="checkbox"/> 根瘤菌拌種 <input type="checkbox"/> 農藥拌種	
播種	/ /	<input type="checkbox"/> 真空 <input type="checkbox"/> 非真空 <input type="checkbox"/> 作畦 <input type="checkbox"/> 其他	
	/ /	<input type="checkbox"/> 真空 <input type="checkbox"/> 非真空 <input type="checkbox"/> 作畦 <input type="checkbox"/> 其他	
	/ /	<input type="checkbox"/> 真空 <input type="checkbox"/> 非真空 <input type="checkbox"/> 作畦 <input type="checkbox"/> 其他	
栽培管理	/ /	<input type="checkbox"/> 灌溉 <input type="checkbox"/> 施肥 <input type="checkbox"/> 中耕除草 <input type="checkbox"/> 缺株補植 <input type="checkbox"/> 其他	
	/ /	<input type="checkbox"/> 灌溉 <input type="checkbox"/> 施肥 <input type="checkbox"/> 中耕除草 <input type="checkbox"/> 缺株補植 <input type="checkbox"/> 其他	
	/ /	<input type="checkbox"/> 灌溉 <input type="checkbox"/> 施肥 <input type="checkbox"/> 中耕除草 <input type="checkbox"/> 缺株補植 <input type="checkbox"/> 其他	
	/ /	<input type="checkbox"/> 灌溉 <input type="checkbox"/> 施肥 <input type="checkbox"/> 中耕除草 <input type="checkbox"/> 缺株補植 <input type="checkbox"/> 其他	
	/ /	<input type="checkbox"/> 灌溉 <input type="checkbox"/> 施肥 <input type="checkbox"/> 中耕除草 <input type="checkbox"/> 缺株補植 <input type="checkbox"/> 其他	
其他作業	/ /	作業內容：	
	/ /	作業內容：	
	/ /	作業內容：	

## 肥料採購及施用記錄

### (1) 肥料採購

存放地點：	存放設施：
-------	-------

記錄代號	採購日期	資材名稱(代碼)	廠 牌	供 應 商	單 價	數 量	小 計	備 註
	/ /							
	/ /							
	/ /							
	/ /							
	/ /							
	/ /							
	/ /							
	/ /							
	/ /							
	/ /							

## (2) 肥料施用

記 錄 項 目	作 業 日 期	作 業 內 容	使 用 量	備 註
施 肥	/ /	<input type="checkbox"/> 基肥 <input type="checkbox"/> 追肥 <input type="checkbox"/> 廠牌(採購編號)： _____ <input type="checkbox"/> 肥料(資材代碼)： _____	公斤	
	/ /	<input type="checkbox"/> 基肥 <input type="checkbox"/> 追肥 <input type="checkbox"/> 廠牌(採購編號)： _____ <input type="checkbox"/> 肥料(資材代碼)： _____	公斤	
	/ /	<input type="checkbox"/> 基肥 <input type="checkbox"/> 追肥 <input type="checkbox"/> 廠牌(採購編號)： _____ <input type="checkbox"/> 肥料(資材代碼)： _____	公斤	
	/ /	<input type="checkbox"/> 基肥 <input type="checkbox"/> 追肥 <input type="checkbox"/> 廠牌(採購編號)： _____ <input type="checkbox"/> 肥料(資材代碼)： _____	公斤	
	/ /	<input type="checkbox"/> 基肥 <input type="checkbox"/> 追肥 <input type="checkbox"/> 廠牌(採購編號)： _____ <input type="checkbox"/> 肥料(資材代碼)： _____	公斤	
	/ /	<input type="checkbox"/> 基肥 <input type="checkbox"/> 追肥 <input type="checkbox"/> 廠牌(採購編號)： _____ <input type="checkbox"/> 肥料(資材代碼)： _____	公斤	
	/ /	<input type="checkbox"/> 基肥 <input type="checkbox"/> 追肥 <input type="checkbox"/> 廠牌(採購編號)： _____ <input type="checkbox"/> 肥料(資材代碼)： _____	公斤	
	/ /	<input type="checkbox"/> 基肥 <input type="checkbox"/> 追肥 <input type="checkbox"/> 廠牌(採購編號)： _____ <input type="checkbox"/> 肥料(資材代碼)： _____	公斤	
	/ /	<input type="checkbox"/> 基肥 <input type="checkbox"/> 追肥 <input type="checkbox"/> 廠牌(採購編號)： _____ <input type="checkbox"/> 肥料(資材代碼)： _____	公斤	
	/ /	<input type="checkbox"/> 基肥 <input type="checkbox"/> 追肥 <input type="checkbox"/> 廠牌(採購編號)： _____ <input type="checkbox"/> 肥料(資材代碼)： _____	公斤	
	/ /	<input type="checkbox"/> 基肥 <input type="checkbox"/> 追肥 <input type="checkbox"/> 廠牌(採購編號)： _____ <input type="checkbox"/> 肥料(資材代碼)： _____	公斤	

## 病蟲草害防治資材採購及使用記錄

### 病蟲草害防治資材採購

存放地點：	存放設施：
-------	-------

記錄代號	採購日期	資材名稱(代碼)	廠 牌	供 應 商	單 價	數 量	小 計	備 註
	/ /							
	/ /							
	/ /							
	/ /							
	/ /							
	/ /							
	/ /							
	/ /							
	/ /							
	/ /							

記錄項目	作業日期	防治對象	作業內容	稀釋倍數	使用量	備註
病蟲 草害 防治	/ /		<input type="checkbox"/> 廠牌名稱(採購編號): _____ <input type="checkbox"/> 藥劑名稱(資材代碼): _____			
	/ /		<input type="checkbox"/> 廠牌名稱(採購編號): _____ <input type="checkbox"/> 藥劑名稱(資材代碼): _____			
	/ /		<input type="checkbox"/> 廠牌名稱(採購編號): _____ <input type="checkbox"/> 藥劑名稱(資材代碼): _____			
	/ /		<input type="checkbox"/> 廠牌名稱(採購編號): _____ <input type="checkbox"/> 藥劑名稱(資材代碼): _____			
	/ /		<input type="checkbox"/> 廠牌名稱(採購編號): _____ <input type="checkbox"/> 藥劑名稱(資材代碼): _____			
	/ /		<input type="checkbox"/> 廠牌名稱(採購編號): _____ <input type="checkbox"/> 藥劑名稱(資材代碼): _____			
	/ /		<input type="checkbox"/> 廠牌名稱(採購編號): _____ <input type="checkbox"/> 藥劑名稱(資材代碼): _____			
	/ /		<input type="checkbox"/> 廠牌名稱(採購編號): _____ <input type="checkbox"/> 藥劑名稱(資材代碼): _____			
			<input type="checkbox"/> 廠牌名稱(採購編號): _____ <input type="checkbox"/> 藥劑名稱(資材代碼): _____			

記錄項目	作業日期	防治對象	作業內容	稀釋倍數	使用量	備註
病蟲 草害 防治	/ /		<input type="checkbox"/> 廠牌名稱(採購編號): _____ <input type="checkbox"/> 藥劑名稱(資材代碼): _____			
	/ /		<input type="checkbox"/> 廠牌名稱(採購編號): _____ <input type="checkbox"/> 藥劑名稱(資材代碼): _____			
	/ /		<input type="checkbox"/> 廠牌名稱(採購編號): _____ <input type="checkbox"/> 藥劑名稱(資材代碼): _____			
	/ /		<input type="checkbox"/> 廠牌名稱(採購編號): _____ <input type="checkbox"/> 藥劑名稱(資材代碼): _____			
	/ /		<input type="checkbox"/> 廠牌名稱(採購編號): _____ <input type="checkbox"/> 藥劑名稱(資材代碼): _____			
	/ /		<input type="checkbox"/> 廠牌名稱(採購編號): _____ <input type="checkbox"/> 藥劑名稱(資材代碼): _____			
	/ /		<input type="checkbox"/> 廠牌名稱(採購編號): _____ <input type="checkbox"/> 藥劑名稱(資材代碼): _____			
	/ /		<input type="checkbox"/> 廠牌名稱(採購編號): _____ <input type="checkbox"/> 藥劑名稱(資材代碼): _____			
			<input type="checkbox"/> 廠牌名稱(採購編號): _____ <input type="checkbox"/> 藥劑名稱(資材代碼): _____			

## 採收及採收後處理紀錄

記 項	錄 目	作 業 日 期	作 業 內 容	採 收 量	備 註
採 收		/ /	<input type="checkbox"/> 未乾燥(新鮮販售) <input type="checkbox"/> 機械乾燥 <input type="checkbox"/> 日曬	公斤	出貨對象： _____
		/ /	<input type="checkbox"/> 未乾燥(新鮮販售) <input type="checkbox"/> 機械乾燥 <input type="checkbox"/> 日曬	公斤	出貨對象： _____
		/ /	<input type="checkbox"/> 未乾燥(新鮮販售) <input type="checkbox"/> 機械乾燥 <input type="checkbox"/> 日曬	公斤	出貨對象： _____
		/ /	<input type="checkbox"/> 未乾燥(新鮮販售) <input type="checkbox"/> 機械乾燥 <input type="checkbox"/> 日曬	公斤	出貨對象： _____
		/ /	<input type="checkbox"/> 未乾燥(新鮮販售) <input type="checkbox"/> 機械乾燥 <input type="checkbox"/> 日曬	公斤	出貨對象： _____
		/ /	<input type="checkbox"/> 未乾燥(新鮮販售) <input type="checkbox"/> 機械乾燥 <input type="checkbox"/> 日曬	公斤	出貨對象： _____
		/ /	<input type="checkbox"/> 未乾燥(新鮮販售) <input type="checkbox"/> 機械乾燥 <input type="checkbox"/> 日曬	公斤	出貨對象： _____
		/ /	<input type="checkbox"/> 未乾燥(新鮮販售) <input type="checkbox"/> 機械乾燥 <input type="checkbox"/> 日曬	公斤	出貨對象： _____
		/ /	<input type="checkbox"/> 未乾燥(新鮮販售) <input type="checkbox"/> 機械乾燥 <input type="checkbox"/> 日曬	公斤	出貨對象： _____
		/ /	<input type="checkbox"/> 未乾燥(新鮮販售) <input type="checkbox"/> 機械乾燥 <input type="checkbox"/> 日曬	公斤	出貨對象： _____
		/ /	<input type="checkbox"/> 未乾燥(新鮮販售) <input type="checkbox"/> 機械乾燥 <input type="checkbox"/> 日曬	公斤	出貨對象： _____

## 出貨紀錄

記 項	錄 目	作 業 日 期	作 業 內 容	備 註
出 貨		/ /	出貨對象：_____ 出貨量：_____件，每件_____公斤 出貨總重量：每件_____公斤	
		/ /	出貨對象：_____ 出貨量：_____件，每件_____公斤 出貨總重量：每件_____公斤	
		/ /	出貨對象：_____ 出貨量：_____件，每件_____公斤 出貨總重量：每件_____公斤	
		/ /	出貨對象：_____ 出貨量：_____件，每件_____公斤 出貨總重量：每件_____公斤	
		/ /	出貨對象：_____ 出貨量：_____件，每件_____公斤 出貨總重量：每件_____公斤	
		/ /	出貨對象：_____ 出貨量：_____件，每件_____公斤 出貨總重量：每件_____公斤	
		/ /	出貨對象：_____ 出貨量：_____件，每件_____公斤 出貨總重量：每件_____公斤	
		/ /	出貨對象：_____ 出貨量：_____件，每件_____公斤 出貨總重量：每件_____公斤	
		/ /	出貨對象：_____ 出貨量：_____件，每件_____公斤 出貨總重量：每件_____公斤	
		/ /	出貨對象：_____ 出貨量：_____件，每件_____公斤 出貨總重量：每件_____公斤	
		/ /	出貨對象：_____ 出貨量：_____件，每件_____公斤 出貨總重量：每件_____公斤	
		/ /	出貨對象：_____ 出貨量：_____件，每件_____公斤 出貨總重量：每件_____公斤	



肥料資材與代碼對照表

肥料資材代碼	肥料名稱	肥料資材代碼	肥料名稱
A1		A2	
A3		A4	
A5		A6	
A7		A8	
A9		A10	
A11		A12	

防治資材與代碼對照表

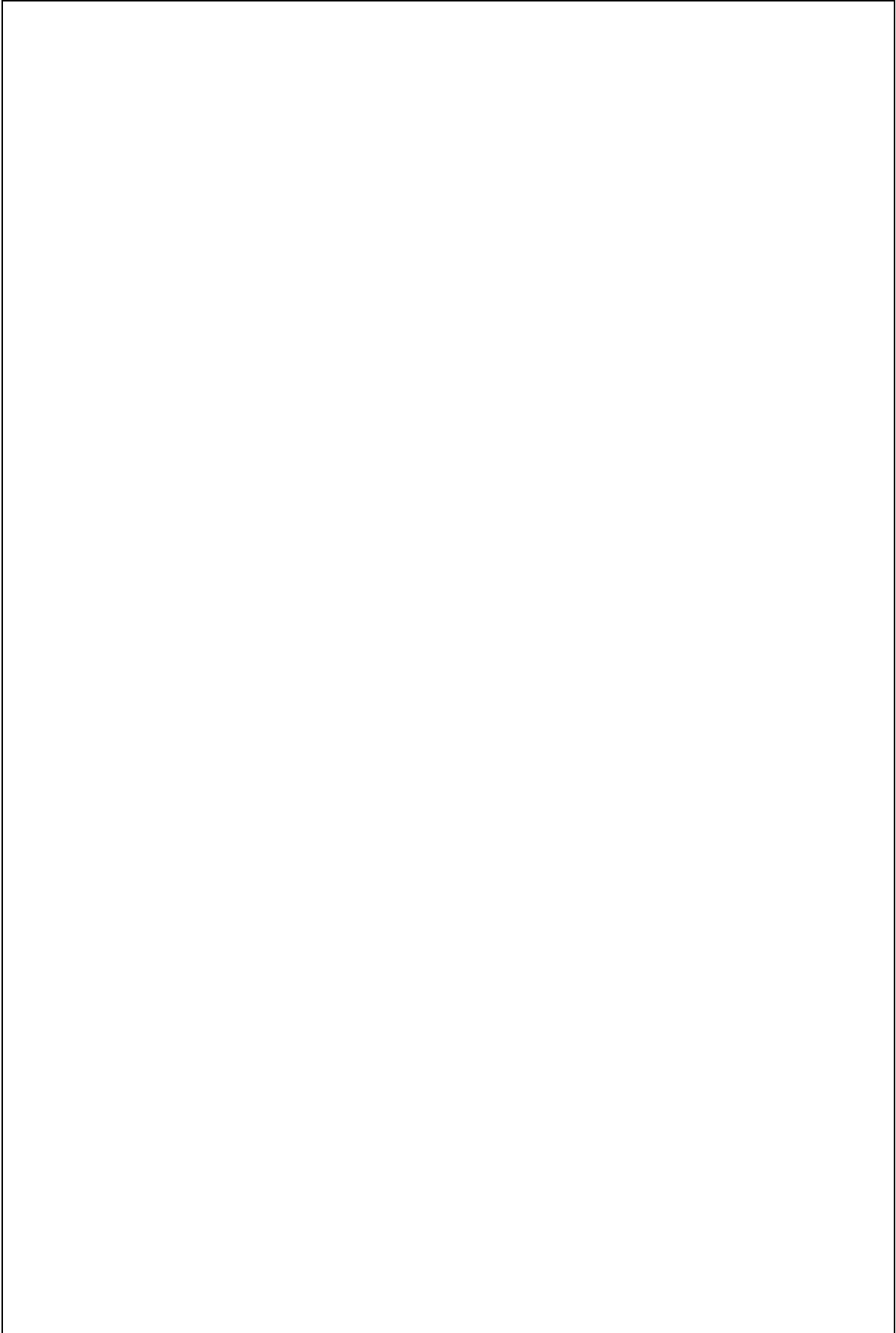
防治資材代碼	資材名稱	防治資材代碼	資材名稱
B1		B2	
B3		B4	
B5		B6	
B7		B8	
B9		B10	
B11		B12	
B13		B14	
B15		B16	

### 其他資材採購記錄表

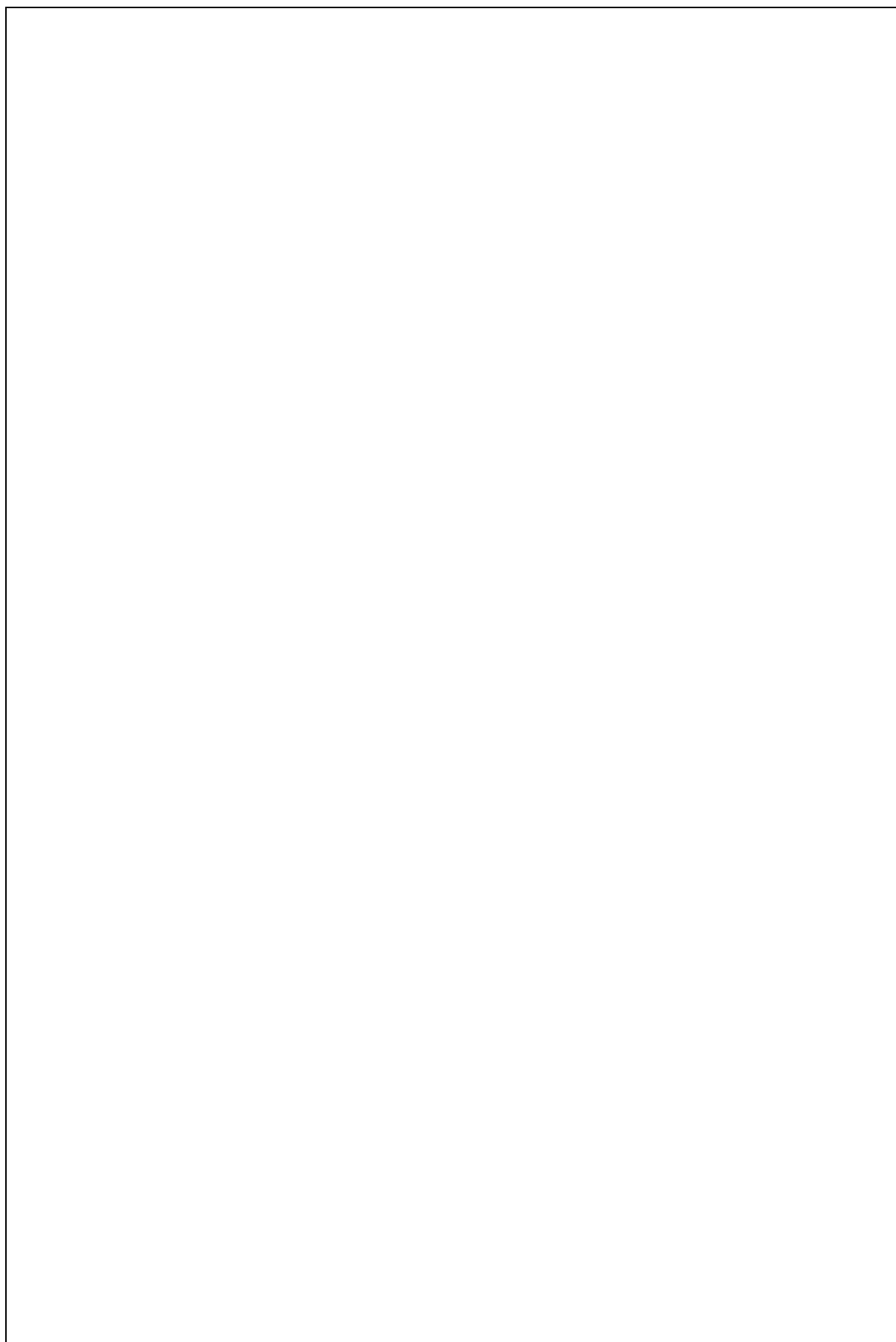
存放地點：	存放設施：
-------	-------

記錄代號	採購日期	資材名稱(代碼)	廠牌	供應商	單價	數量	小計	備註
	/ /							
	/ /							
	/ /							
	/ /							
	/ /							
	/ /							
	/ /							
	/ /							
	/ /							

病蟲草害防治資材採購資料黏貼處

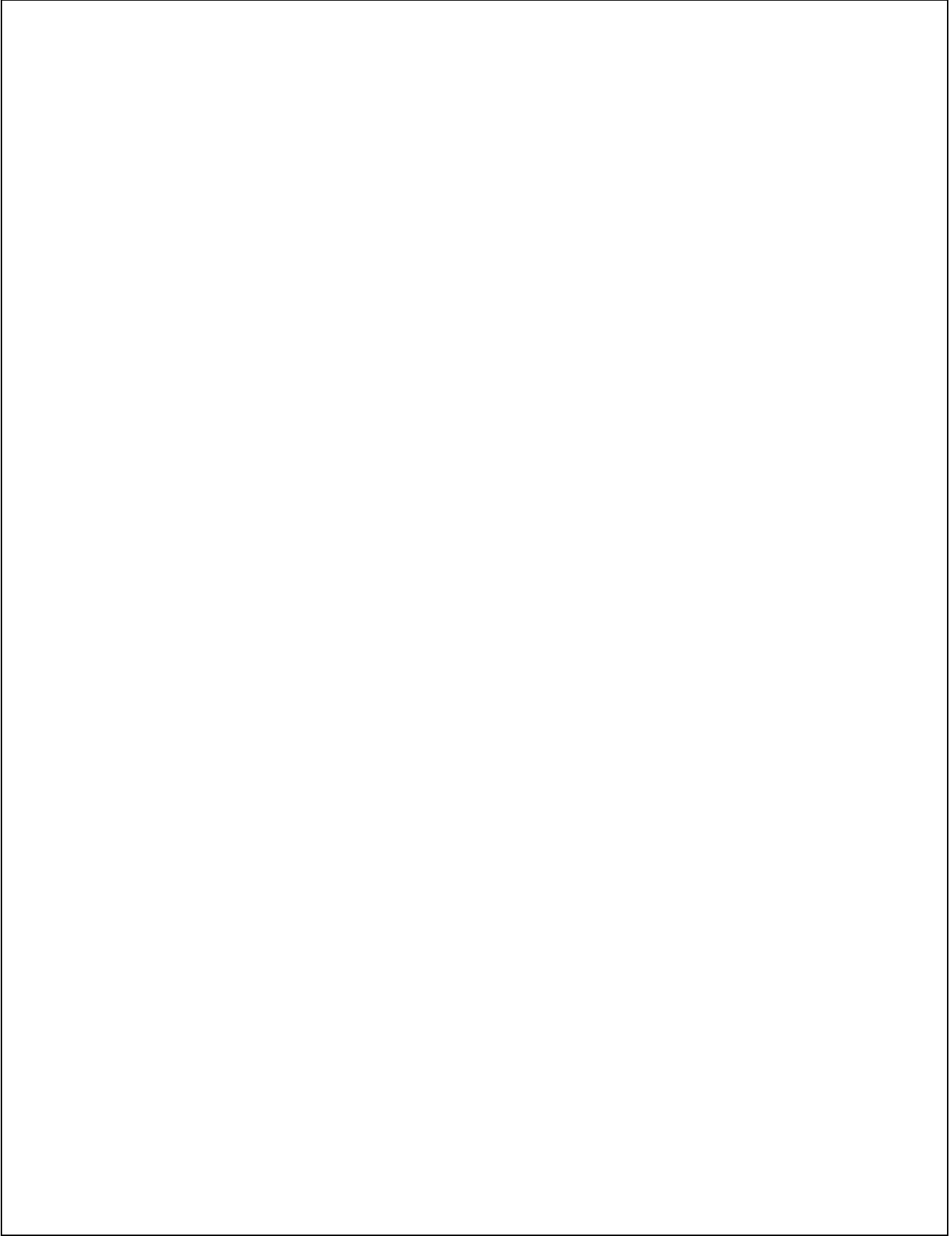


病蟲草害防治資材採購資料黏貼處



## 各種檢驗報告黏貼處

收件日期：     /     /   土壤 水質 重金屬含量 農藥殘留 其他



## 各種檢驗報告黏貼處

收件日期：     /     /   土壤 水質 重金屬含量 農藥殘留 其他

### 其他紀事

記錄項目	作業日期	作業內容	備註
	/ /		
	/ /		
	/ /		
	/ /		
	/ /		
	/ /		
	/ /		
	/ /		
	/ /		
	/ /		
	/ /		

## 八、良好農業規範工作小組

### (1) 工作小組窗口

姓名	單位	職稱	聯絡電話	電子信箱
陳勵勤	台南區農業改良場	助理研究員	06-5912901 # 208	lcchen@mail.tndais.gov.tw

### (2) 落花生良好農業規範工作小組名單

姓名	單位	職稱	聯絡電話	電子信箱	備註
陳國憲	台南區農業改良場	助理研究員	06-5912901 # 520	ylliang@mail.tndais.gov.tw	栽培管理 (組長)
謝元德	台南區農業改良場	副研究員	06-5912901 # 327	ytshieh@mail.tndais.gov.tw	土壤營養 管理
鄭安秀	台南區農業改良場	研究員	06-5912901 # 311	ascheng@mail.tndais.gov.tw	病害管理
陳昇寬	台南區農業改良場	助理研究員	06-5912901 # 303	skchen@mail.tndais.gov.tw	蟲害管理
林棟樑	台南區農業改良場	副研究員	06-5912901 # 546	dllin@mail.tndais.gov.tw	採後處理