

有機畜產品－臺灣良好農業規範(TGAP)  
(97年版)

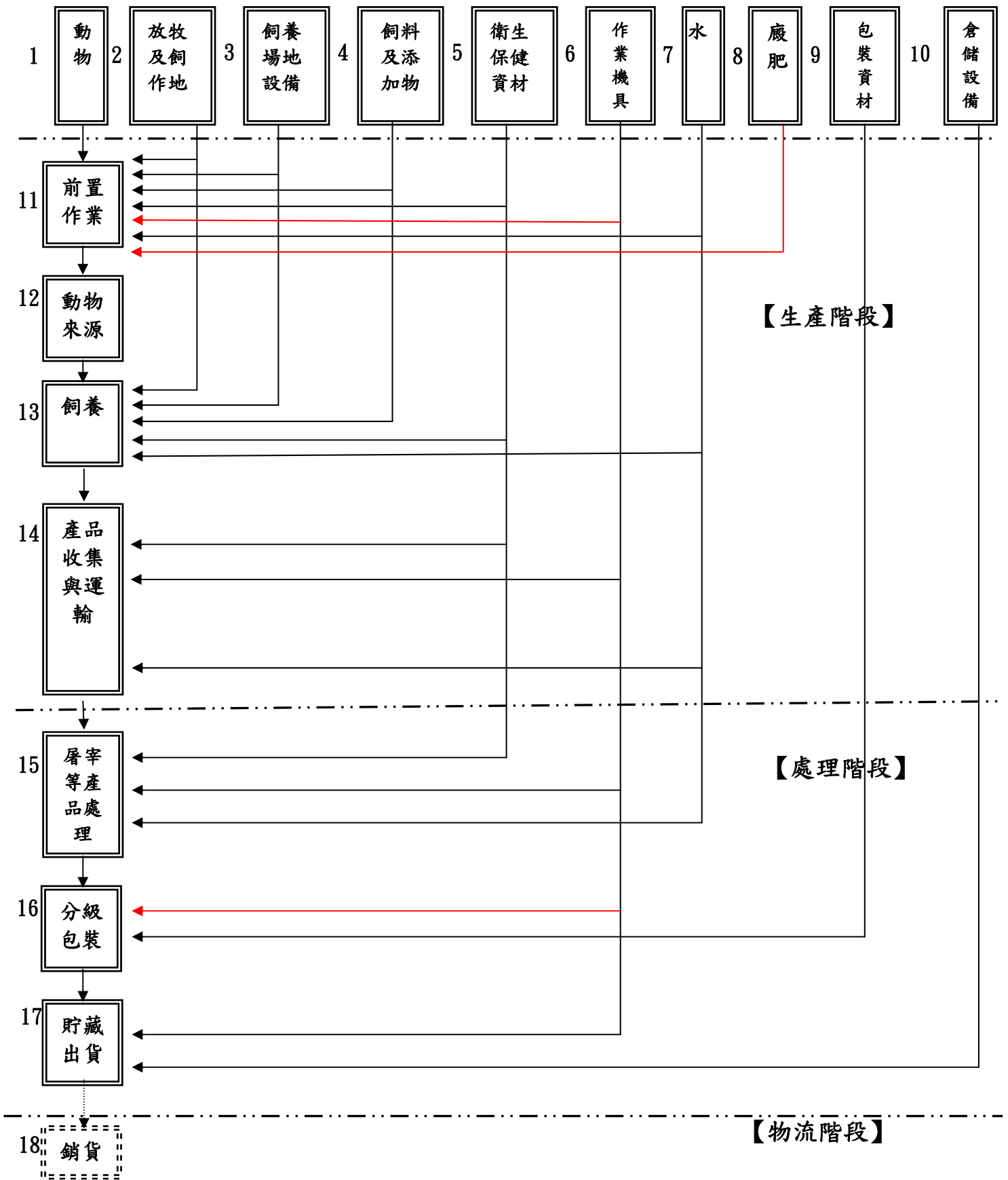
# 目 次

一、適用範圍-----	1
二、有機畜產品生產作業流程圖-----	2
三、有機畜產品生產作業風險管理表-----	3
四、有機畜產品生產作業查核表-----	6
五、有機畜產品生產作業紀錄表	
5.1 基本資料-----	9
5.2 有機家畜禽繁殖(或引進)與飼養區一覽表-----	10
5.3 有機家畜禽來源紀錄表單	
5.3.1 有機家禽自產孵化紀錄表單-----	11
5.3.2 有機家禽外購紀錄表單-----	11
5.3.3 有機家畜自產繁殖紀錄表單-----	12
5.3.4 有機家畜外購紀錄表單-----	12
5.4 有機家畜禽生產管理日報表-----	13
5.5 有機家畜禽飼養場衛生管理保健記錄表-----	14
5.6 有機家畜禽飼養場衛生管理保健粘貼憑證欄-----	15
5.7 有機家畜禽飼養場飼料或作物採購/生產紀錄表-----	16
5.7.1 有機家畜禽飼養場混合飼料配製表-----	17
5.8 有機家畜禽飼養場飼料或作物採購/生產粘貼憑證欄-----	18
5.9 戶外活動區/放牧草料區維護紀錄表-----	19
5.10 廢肥處理及使用紀錄表-----	20
5.11 有機乳品之集乳及交貨/接收單-----	21
5.12 肉用畜禽運輸屠宰紀錄表-----	22
5.13 有機蛋品之集蛋及交貨/接收單-----	23
5.14 有機畜禽銷售紀錄表-----	24
5.15 其他粘貼憑證欄-----	25
六、有機畜產品臺灣良好農業規範工作小組-----	26

## 一、適用範圍

申請產銷履歷有機畜產品驗證者，以現行有機農產品驗證農戶或取得有機農產品及有機農產加工品驗證管理辦法第 9 條所定有機農產品驗證證書者為限，申請者如為同時申請有機農產品驗證者，驗證機構應於申請者通過有機農產品驗證後，始得進行產銷履歷有機畜產品之驗證決定。

## 二、有機畜產品生產作業流程圖



註：物流階段非本標準作業程序的對象。

### 三、有機畜產品生產作業風險管理表

生產流程	管理對象	危害因子	引發危害之原因	因應對策(方法)	憑證及紀錄表	備註
前置作業	■放牧地或飼作地	■重金屬、合成化學物質	■周邊環境污染 ■土壤中重金屬汙染、合成化學物質殘留	■設置適當防止外來污染之圍籬或緩衝帶等措施 ■確認土壤重金屬含量符合有機農產品及有機農產加工品驗證基準(第一部作物)之規定	■基本資料(表 5.1)或飼作地有機驗證證明 ■查核表	
	■水	■病原微生物、重金屬及合成化學物質等污染物	■水源污染	■確認水質符合有機農產品及有機農產加工品驗證基準(第一部分作物)之規定	■基本資料(表 5.1)或飼作地有機驗證證明 ■查核表	
	■飼料與添加物	■合成化學物質 ■病原微生物及其毒素 ■GMO、非飼料用途	■購入時已受污染 ■貯存時管理不當 ■不當使用	■取得採購憑證,以確認資材來源及用途 ■適當貯存及加強貯存場所的清潔維護	■有機家畜禽飼養場飼料或作物採購/生產紀錄表及其黏貼憑證欄(表 5.7-5.8) ■查核表	
	■飼養場地及設備	■合成化學物質 ■病原微生物	■使用禁用資材 ■清潔與消毒不當	■採用核可資材 ■遵守清潔與消毒等資材使用	■有機家畜禽飼養場衛生管理保健紀錄表及其黏貼憑證欄(表 5.5-5.6) ■查核表	
	■作業機具	■合成化學物質 ■病原微生物	■清潔管理不良	■作業機具的維護與保養	■查核表	
	■廐肥	■重金屬、合成化學物質、病原微生物 ■逕流與淋洗	■不當處理及使用 ■缺乏儲存設施	■堆肥化處理及適量利用 ■防逕流與淋洗	■廐肥處理及使用紀錄表(表 5.10)	
動物來源	■動物	■非有機來源	■批次混淆 ■引入不符規定之動物	■符合有機農產品及有機農產加工品驗證基準(第二部分畜產)之規定 ■加強批次管理	■有機家畜禽繁殖(或引進)與飼養區一覽表(表 5.2) ■有機家畜禽來源紀錄表單(表 5.3.1-表 5.3.4 填寫適用表單)	
動物飼養	■動物	■病原微生物 ■合成化學物質 ■違反動物福利	■批次混淆 ■使用禁用資材 ■不當管理	■落實批次管理 ■確實隔離治療 ■符合有機農產品及有機農產加工品驗證基準(第二部分畜產)之規定	■有機家畜禽繁殖(或引進)與飼養區一覽表(表 5.2) ■有機家畜禽生產管理日報表(表 5.4)	
	■飼料與添加物	■使用禁用資材 ■病原微生物及其毒素	■非法使用 ■交叉污染	■自產或購買有機生產之飼料 ■注意使用及保存	■有機家畜禽飼養場飼料或作物採購/生產紀錄表及其黏貼憑證欄(表 5.7-5.8) ■有機家畜禽生產管理日報表(表 5.4)	

	<ul style="list-style-type: none"> <li>■衛生保健資材</li> </ul>	<ul style="list-style-type: none"> <li>■疫苗失效或污染</li> <li>■使用禁用資材</li> </ul>	<ul style="list-style-type: none"> <li>■疫苗保存及使用不當</li> <li>■非法投藥或停藥不當</li> </ul>	<ul style="list-style-type: none"> <li>■適當儲存管理</li> <li>■遵照有機農產品及有機農產加工品驗證基準(第二部分畜產)之規定</li> </ul>	<ul style="list-style-type: none"> <li>■有機家畜禽飼養場衛生管理保健紀錄表(表 5.5)</li> <li>■有機家畜禽生產管理日報表(表 5.4)</li> </ul>
	<ul style="list-style-type: none"> <li>■水</li> </ul>	<ul style="list-style-type: none"> <li>■病原微生物、重金屬及合成化學物質等污染物</li> </ul>	<ul style="list-style-type: none"> <li>■供水系統不良及污染</li> <li>■慣行法鄰田之灌溉水溢流或滲漏污染</li> </ul>	<ul style="list-style-type: none"> <li>■改善飼養供水系統</li> <li>■做好阻絕措施預防慣行法鄰田之灌溉水污染</li> </ul>	<ul style="list-style-type: none"> <li>■有機家畜禽生產管理日報表(表 5.4)</li> </ul>
	<ul style="list-style-type: none"> <li>■作業機具</li> </ul>	<ul style="list-style-type: none"> <li>■合成化學物質</li> <li>■病原微生物</li> </ul>	<ul style="list-style-type: none"> <li>■交叉污染</li> <li>■器具及車輛未清洗</li> </ul>	<ul style="list-style-type: none"> <li>■作業器具及車輛確實消毒與管理</li> <li>■選用准用資材</li> </ul>	<ul style="list-style-type: none"> <li>■有機家畜禽飼養場衛生管理保健紀錄表(表 5.5)</li> </ul>
	<ul style="list-style-type: none"> <li>■放牧地及飼作地</li> </ul>	<ul style="list-style-type: none"> <li>■沖刷及重金屬、合成化學物質污染</li> </ul>	<ul style="list-style-type: none"> <li>■過度使用</li> <li>■鄰田噴施與土壤污染</li> <li>■所購用資材受污染或使用來路不明資材</li> </ul>	<ul style="list-style-type: none"> <li>■有計畫利用及維護</li> <li>■栽培管理遵照有機農產品及有機農產加工品驗證基準(第一部分作物)之規定</li> </ul>	<ul style="list-style-type: none"> <li>■戶外活動區/放牧草料區維護紀錄表(表 5.9)</li> </ul>
產品收集與運輸	<ul style="list-style-type: none"> <li>■作業機具</li> </ul>	<ul style="list-style-type: none"> <li>■合成化學物質</li> <li>■病原微生物</li> </ul>	<ul style="list-style-type: none"> <li>■清潔作業未確實</li> <li>■使用禁用資材</li> </ul>	<ul style="list-style-type: none"> <li>■維持並維護設施之清潔及環境清潔及衛生</li> </ul>	<ul style="list-style-type: none"> <li>■有機家畜禽飼養場衛生管理保健紀錄表(表 5.5)</li> <li>■有機乳品之集乳及交貨/接收單(表 5.11)</li> <li>■肉用畜禽運輸屠宰紀錄表(表 5.12)</li> <li>■有機蛋品之集蛋及交貨/接收單(表 5.13)</li> </ul>
	<ul style="list-style-type: none"> <li>■清洗用水</li> </ul>	<ul style="list-style-type: none"> <li>■病原微生物、重金屬等污染</li> </ul>	<ul style="list-style-type: none"> <li>■水質污染</li> </ul>	<ul style="list-style-type: none"> <li>■產品及加工器具清潔用水水質需符合飲用水用水標準</li> </ul>	<ul style="list-style-type: none"> <li>■水質分析報告憑證(表 5.15)，或以自來水繳費收據替代</li> </ul>
	<ul style="list-style-type: none"> <li>■清潔或消毒劑</li> </ul>	<ul style="list-style-type: none"> <li>■合成化學物質</li> <li>■消毒劑刺激性或毒性</li> </ul>	<ul style="list-style-type: none"> <li>■殺菌濃度不足</li> <li>■消毒劑的使用與保存不當</li> </ul>	<ul style="list-style-type: none"> <li>■符合有機農產品及有機農產加工品驗證基準(第二部分畜產及第三部份加工、分裝及流通)之規定</li> </ul>	<ul style="list-style-type: none"> <li>■有機家畜禽飼養場衛生管理保健紀錄表(表 5.5)</li> <li>■有機乳品之集乳及交貨/接收單(表 5.11)</li> <li>■有機蛋品之集蛋及交貨/接收單(表 5.13)</li> </ul>
	<ul style="list-style-type: none"> <li>■動物</li> </ul>	<ul style="list-style-type: none"> <li>■非有機生產動物</li> <li>■合成化學物質</li> <li>■違反動物福利</li> </ul>	<ul style="list-style-type: none"> <li>■交叉污染</li> <li>■不當運輸作業</li> </ul>	<ul style="list-style-type: none"> <li>■符合有機農產品及有機農產加工品驗證基準(第二部分畜產)之規定</li> </ul>	<ul style="list-style-type: none"> <li>■有機家畜禽生產管理日報表(表 5.4)</li> <li>■肉用畜禽運輸屠宰紀錄表(表 5.12)</li> </ul>

屠宰等產品處理	■畜產品	<ul style="list-style-type: none"> <li>■非有機產品</li> <li>■合成化學物質</li> <li>■病原微生物</li> </ul>	■產品混淆及污染	<ul style="list-style-type: none"> <li>■確實區隔</li> <li>■選用准用資材</li> <li>■作業器具及設備確實消毒與管理</li> </ul>	<ul style="list-style-type: none"> <li>■有機乳品之集乳及交貨/接收單(表 5.11)</li> <li>■肉用畜禽運輸屠宰紀錄表(表 5.12)</li> <li>■有機蛋品之集蛋及交貨/接收單(表 5.13)</li> <li>■屠宰場、洗選廠或鮮乳加工廠作業相關表單</li> </ul>
	■作業機具	<ul style="list-style-type: none"> <li>■合成化學物質</li> <li>■病原微生物</li> </ul>	<ul style="list-style-type: none"> <li>■交叉污染</li> <li>■器具及設備未確實清洗</li> </ul>	<ul style="list-style-type: none"> <li>■作業器具及設備確實消毒與管理</li> <li>■選用准用資材</li> </ul>	<ul style="list-style-type: none"> <li>■有機乳品之集乳及交貨/接收單(表 5.11)</li> <li>■肉用畜禽運輸屠宰紀錄表(表 5.12)</li> <li>■有機蛋品之集蛋及交貨/接收單(表 5.13)</li> <li>■屠宰場、洗選廠或鮮乳加工廠作業相關表單</li> </ul>
	■清洗用水	<ul style="list-style-type: none"> <li>■病原微生物、重金屬等污染</li> </ul>	■水質污染	■水質需符合飲用水用水標準	■水質分析報告憑證黏貼於其他黏貼憑證欄(表 5.15)或以自來水繳費收據替代
	■清潔或消毒劑	<ul style="list-style-type: none"> <li>■合成化學物質</li> <li>■消毒劑</li> </ul>	<ul style="list-style-type: none"> <li>■消毒劑濃度不足</li> <li>■消毒劑的使用與保存不當</li> </ul>	<ul style="list-style-type: none"> <li>■符合有機農產品及有機農產加工品驗證基準(第二部分畜產及第三部分加工、分裝及流通)之規定</li> </ul>	<ul style="list-style-type: none"> <li>■有機乳品之集乳及交貨/接收單(表 5.11)</li> <li>■肉用畜禽運輸屠宰紀錄表(表 5.12)</li> <li>■有機蛋品之集蛋及交貨/接收單(表 5.13)</li> </ul>
分級包裝	■分級及包裝設備	<ul style="list-style-type: none"> <li>■合成化學物質</li> <li>■病原微生物</li> </ul>	<ul style="list-style-type: none"> <li>■清潔作業未確實</li> <li>■包裝材料管理不當</li> <li>■包裝作業不當</li> </ul>	<ul style="list-style-type: none"> <li>■維持並維護分級包裝設備及包材之清潔及環境清潔及衛生</li> <li>■符合有機農產品及有機農產加工品驗證基準(第三部分加工、分裝及流通)</li> </ul>	■屠宰場、洗選廠或鮮乳加工廠作業相關表單
貯藏出貨	■畜產品	<ul style="list-style-type: none"> <li>■合成化學物質</li> <li>■病原微生物</li> </ul>	■產品混淆	■確實區隔	■有機畜禽銷售紀錄表(表 5.14)
	■倉儲設備	<ul style="list-style-type: none"> <li>■異物污染</li> <li>■產品混淆</li> </ul>	■倉儲及堆放不當	■加強倉儲管理	■屠宰場、洗選廠或鮮乳加工廠作業相關表單
	■運輸車輛	<ul style="list-style-type: none"> <li>■病原微生物</li> </ul>	■清潔作業未確實	■維持並維護運輸車輛之清潔及環境清潔及衛生	■屠宰場、洗選廠或鮮乳加工廠作業相關表單

#### 四、有機畜產品生產作業查核表

生產流程	管理對象	查核項目	頻率	是	否	備註	
前置作業	放牧地或飼作地	是否確認土壤之重金屬含量符合標準？	每3年1次				
		是否取得或申請驗證？(表 5.1 基本資料)	每年1次				
		是否設立圍籬或緩衝帶等設施及告示標語？	隨時				
	水	水源	水源是否明確無污染？	每年2次			
		水質	是否確認水質符合標準？	每3年1次			
	飼料與添加物	購入或製造	■是否保存採購(製造)記錄及憑證？ (表 5.7 有機家畜禽飼養場飼料採購(製造)紀錄表) (表 5.8 有機家畜禽飼養場飼料或作物採購/生產粘貼憑證欄)	每 次			
		儲存	■是否適當貯存、區隔及貯存場所的清潔維護？	每 次			
	飼養場地及設備	飼養密度	■是否符合法規要求？	每 批			
		清潔消毒	■使用資材及實行方式是否符合有機性之維持？ (表 5.5 有機家畜禽飼養場衛生管理保健紀錄表)	每 次			
	廄肥	■是否確實進行廄肥處理及利用？ (表 5.10 廄肥處理及利用紀錄表)	每 次				
作業機具	清潔消毒	■使用資材及實行方式是否符合有機性之維持？ (表 5.5 有機家畜禽飼養場衛生管理保健紀錄表)	每 次				
動物來源	動物	來源	■畜禽來源是否符合驗證基準？ (表 5.3.1-表 5.3.4 有機家畜禽來源紀錄表單(填寫適用表單))	每 批			
	批次管理	■是否可明確區隔分辨？ (表 5.2 有機家畜禽繁殖(或引進)與飼養區一覽表)	隨 時				
動物飼養	動物	福利	■動物是否可接觸戶外環境？ (表 5.4 有機家畜禽生產管理日報表)	每批次			
		健康	■是否確實達到生物安全防疫管理？ (表 5.2 有機家畜禽繁殖(或引進)與飼養區一覽表) (表 5.4 有機家畜禽生產管理日報表)	每批次			
			■生病動物是否治療或隔離？ (表 5.5 有機家畜禽飼養場衛生管理保健紀錄表)	每 日			
	飼料與添加物	購入	■是否保存採購(製造)記錄及憑證？ (表 5.7 有機家畜禽飼養場飼料採購(製造)紀錄表) (表 5.8 有機家畜禽飼養場飼料或作物採購/生產粘貼憑證欄)	每 次			
			■是否適當貯存、區隔及貯存場所的清潔維護？	每 次			
	供應	■是否詳細紀錄飼料之種類及用量 (表 5.4 有機家畜禽生產管理日報表) (表 5.7 有機家畜禽飼養場飼料採購(製造)紀錄表)	每 日				
	衛生保健資材	防疫	■是否進行疫苗注射並紀錄疫苗種類及劑量等相關資料 (表 5.5 有機家畜禽飼養場衛生管理保健紀錄表)	每 次			



	治療	■是否遵守有機農產品及有機農產加工品驗證基準（第二部分畜產）之規定？ （表 5.5 有機家畜禽飼養場衛生管理保健紀錄表）	每 次			
	清潔消毒	■是否紀錄消毒時間、消毒劑種類及用量？ （表 5.5 有機家畜禽飼養場衛生管理保健紀錄表）	每 次			
	水	■供水系統是否正常？ （表 5.4 有機家畜禽生產管理日報表） （表 5.5 有機家畜禽飼養場衛生管理保健紀錄表）	每 日			
	作業機具	■是否紀錄消毒時間、消毒劑種類及用量？ （表 5.5 有機家畜禽飼養場衛生管理保健紀錄表）	每 次			
		■使用前是否確實清洗？ （表 5.4 有機家畜禽生產管理日報表）	每 日			
	放牧及飼作地	■是否有計畫利用及維護？ （表 5.9 戶外活動區/放牧草料區維護紀錄表）	每 次			
		■是否遵守有機農產品及有機農產加工品驗證基準（第一部分農產）之規定？	每 次			
		■是否有潛在空飄污染及其他化學污染？	每 日			
產品收集與運輸	作業機具	■使用前是否確實清洗消毒？ （表 5.5 有機家畜禽飼養場衛生管理保健紀錄表）	每 次			
	清洗用水	■產品及加工器具清潔用水水質是否符合飲用水標準（水質分析報告憑證或自來水繳費收據(黏貼於表 5.15))	每 次			
	清潔或消毒劑	■是否遵守有機農產品及有機農產加工品驗證基準（第二部分畜產）之規定？ （表 5.5 有機家畜禽飼養場衛生管理保健紀錄表） （表 5.13 有機蛋品之集蛋及交貨/接收單）	每 次			
	動物	■是否遵守有機農產品及有機農產加工品驗證基準（第二部分畜產）之規定？ （表 5.12 肉用畜禽運輸屠宰紀錄表）	每 次			
屠宰等產品處理	作業機具	■使用前是否確實清洗消毒？ （表 5.11 有機乳品之集乳及交貨/接收單） （表 5.12 肉用畜禽運輸屠宰紀錄表） （表 5.13 有機蛋品之集蛋及交貨/接收單） （屠宰場、洗選廠或鮮乳加工廠作業相關表單）	每 次			
	清洗用水	■水質是否符合飲用水用水標準 （水質分析報告憑證或自來水繳費收據(黏貼於表 5.15))	每 次			
	清潔或消毒劑	■是否遵守有機農產品及有機農產加工品驗證基準（第二部分畜產）之規定？ （表 5.11 有機乳品之集乳及交貨/接收單） （表 5.12 肉用畜禽運輸屠宰紀錄表） （表 5.13 有機蛋品之集蛋及交貨/接收單）	每 次			
分級包裝	分級及包裝設備	■是否確實維持並維護分級包裝設備及包材之清潔及環境清潔及衛生 （屠宰場、洗選廠或鮮乳加工廠作業相關表單）	每 次			
	畜產品	■是否確實與非有機生產之產品區隔？ （表 5.14 有機畜禽銷售紀錄表）	每 次			

	包裝資材	■ 是否符合有機農產品及有機農產加工品驗證基準（第三部分加工）之規定？	每 次			
貯藏 出貨	畜產品	■ 是否確實與非有機生產之產品區隔？ （表 5.14 有機畜禽銷售紀錄表）	每 次			
	倉儲設備	■ 是否加強倉儲管理？ （屠宰場、洗選廠或鮮乳加工廠作業相關表單）	每 次			
	運輸車輛	■ 是否確實維持並維護運輸車輛之清潔及環境清潔及衛生？ （屠宰場、洗選廠或鮮乳加工廠作業相關表單）	每 次			
	其他查核項目	作業人員	在加工作業之前，是否確認過作業人員的健康狀態？	隨時		
是否穿著衛生、清潔的作業衣、帽子、鞋子等？			隨時			
吸煙、飲食是否限定固定場所？			隨時			
接觸慣行飼養後，作業人員是否作好個人或衣具清潔，以確保有機產品不受污染？			隨時			
訪問人員是否與作業人員相同，在衛生管理上遵守同等的必要措施？			隨時			
是否接受相關之教育訓練？			每年1次			
農場計畫		飼養型態（全部有機或平行生產）是否與驗證申請文件相符合？	每年1次			
		申請有機驗證的總面積、實際有機面積及(或)實際轉型面積是否與通過驗證文件相符合？	每年2次			
		平行生產者之慣行飼養區域是否與驗證申請文件相符合？	隨時			
		有機驗證面積及產品項目異動時，是否辦理申請變更？	隨時			
		是否確實記錄及保存有機畜產品之銷售紀錄與相關交易憑證？	隨時			
		牧場區域圖之標示是否與實際相符合？	每年1次			
生態保育		是否確實執行天然資源（包括土壤、水質、生態等）保育工作？	隨時			
		是否發現潛在之水源、空氣或土壤污染因子？	隨時			
動物福利		飼養區是否有適當防護措施能防止外來動物入侵？	隨時			
		是否提供動物清潔舒適環境？	隨時			
		是否提供動物繫留場所以供惡劣環境下動物庇護？	隨時			
有機完整性之維持		若採平行生產，則有機及非有機動物自飼養至出貨紀錄可否追溯？	隨時			
		產品收集及處理之方法、清洗等過程是否符合有機作業規定，並確保有機之完整性？	隨時			
		是否有保存三年紀錄與提供資訊？	隨時			

日期：

檢查者：

確認者：

## 五、有機畜產品生產作業紀錄表

### 5.1 基本資料

有機畜產品生產作業紀錄制度資料表

有機畜產品生產作業紀錄制度資料表		填寫日期： 年 月 日	
農牧場名稱		農牧場登記字號	
農牧場地址		負責人姓名	
農牧場電話/傳真		農牧場成立日	
農牧場網址/信箱		農牧經營模式	<input type="checkbox"/> 全場有機 <input type="checkbox"/> 平行
動物種別		動物飼養模式	<input type="checkbox"/> 放牧 <input type="checkbox"/> 圈養 <input type="checkbox"/> 混合
其他紀錄事項： 1.已通過之驗證項目： 2.驗證字號： 3.驗證機構： 4.驗證面積及地號： 5.其他事項：			
<b>農牧場及動物飼養活動區配置簡圖(Layout Sketch)</b>			

## 5.2 有機家畜禽繁殖(或引進)與飼養區一覽表

飼養區 編號	入場 日期	動物 種別	動物取 得方式	數量及年齡	來源憑據	記錄者	備註
			<input type="checkbox"/> 自產 <input type="checkbox"/> 外購				
			<input type="checkbox"/> 自產 <input type="checkbox"/> 外購				
			<input type="checkbox"/> 自產 <input type="checkbox"/> 外購				
			<input type="checkbox"/> 自產 <input type="checkbox"/> 外購				
			<input type="checkbox"/> 自產 <input type="checkbox"/> 外購				
			<input type="checkbox"/> 自產 <input type="checkbox"/> 外購				
			<input type="checkbox"/> 自產 <input type="checkbox"/> 外購				
			<input type="checkbox"/> 自產 <input type="checkbox"/> 外購				
			<input type="checkbox"/> 自產 <input type="checkbox"/> 外購				
			<input type="checkbox"/> 自產 <input type="checkbox"/> 外購				
			<input type="checkbox"/> 自產 <input type="checkbox"/> 外購				

備註：動物來源憑據自產者須檢附孵化或繁殖紀錄相關表單，外購者需紀錄供應場名及檢附交貨憑據，以供追溯。

確認者：\_\_\_\_\_

### 5.3 有機家畜禽來源紀錄表單

#### 5.3.1 有機家禽自產孵化紀錄表單

孵化器廠牌型號：			生產年份：				
批次 識別	種蛋 數量	孵化 日期	溫度（若有調整， 紀錄日期和溫度）	相對濕度（若有調整， 紀錄日期和濕度）	出殼 日期	動物 數量	備註

確認者：\_\_\_\_\_

#### 5.3.2 有機家禽外購紀錄表單

購入日期	品種	品項	數量	入場後識別	供應場名	採購憑據	記錄者	備註
		<input type="checkbox"/> 種蛋 <input type="checkbox"/> 幼雛						
		<input type="checkbox"/> 種蛋 <input type="checkbox"/> 幼雛						
		<input type="checkbox"/> 種蛋 <input type="checkbox"/> 幼雛						
		<input type="checkbox"/> 種蛋 <input type="checkbox"/> 幼雛						
		<input type="checkbox"/> 種蛋 <input type="checkbox"/> 幼雛						
		<input type="checkbox"/> 種蛋 <input type="checkbox"/> 幼雛						
		<input type="checkbox"/> 種蛋 <input type="checkbox"/> 幼雛						
		<input type="checkbox"/> 種蛋 <input type="checkbox"/> 幼雛						

確認者：\_\_\_\_\_











## 5.7 有機家畜禽飼養場飼料或作物採購/生產紀錄表

### 飼料或作物採購/生產紀錄表

農牧場飼料或作物採購/生產紀錄表										
棟舍號：_____ 編碼：_____										
批 次	日 期	品 項		飼料來源證明憑據		數 量	開始使用及 用畢日期	貯存 地點及 條件	記 錄 者	備 註
				自 產	外 購					
			<input type="checkbox"/> 有機 <input type="checkbox"/> 非有機							
			<input type="checkbox"/> 有機 <input type="checkbox"/> 非有機							
			<input type="checkbox"/> 有機 <input type="checkbox"/> 非有機							
			<input type="checkbox"/> 有機 <input type="checkbox"/> 非有機							
			<input type="checkbox"/> 有機 <input type="checkbox"/> 非有機							
			<input type="checkbox"/> 有機 <input type="checkbox"/> 非有機							
			<input type="checkbox"/> 有機 <input type="checkbox"/> 非有機							
			<input type="checkbox"/> 有機 <input type="checkbox"/> 非有機							
			<input type="checkbox"/> 有機 <input type="checkbox"/> 非有機							
			<input type="checkbox"/> 有機 <input type="checkbox"/> 非有機							
			<input type="checkbox"/> 有機 <input type="checkbox"/> 非有機							
			<input type="checkbox"/> 有機 <input type="checkbox"/> 非有機							

備註：補助飼料或飼料添加物之使用亦記錄於此

確認者：\_\_\_\_\_





















## 六、有機畜產品臺灣良好農業規範工作小組

姓名	服務單位	職稱	聯絡電話	電子信箱	專長
林美峰	國立臺灣大學 動物科學技術學系	副教授	(02)3366-4177	mflin@ntu.edu.tw	動物營養 飼養管理
王旭昌	中央畜產會 家畜組	科長	(02)2363-8724#135	wang@ms.naif.org.tw	豬隻飼養 產銷履歷
林松筠	中央畜產會 行銷組	組長	(02)2363-8724#151	syl@ms.naif.org.tw	市場行銷 肉品加工
徐濟泰	國立臺灣大學 動物科學技術學系	教授	(02)3366-4153	jthsu@ntu.edu.tw	草食動物營養 動物福利
陳世雄	明道大學 精緻農業學系	教授	(04)887-6668	atoap2007@gmail.com	有機農業 農場經營
陳嘉昇	畜試所恆春分所 畜產經營系	主任	(08)886-1341#271	chencsg@mail.tlri.gov.tw	牧草管理 畜產經營
黃士哲	國立宜蘭大學 動物科學系	副教授	(03)935-7400#802	schuang@niu.edu.tw	家禽營養 飼養管理
黃淑德	主婦聯盟 環境保護基金會	常務理事	(02)2368-6211	shute.hwang@gamil.com	環境保護 消費行銷
劉嘉睿	國立臺灣大學 動物科學技術學系	助理教授	(02)3366-6011	jrliu@ntu.edu.tw	乳品加工 微生物發酵
鍾德憲	國立臺灣大學 動物科學技術學系	副教授	(02)3366-4159	dsjong@ntu.edu.tw	動物生理 動物福利