

# 芫荽良好農業規範 (TGAP)

行政院農業委員會  
臺中區農業改良場編撰  
2017 年版

# 目 錄

	頁次
誓約書.....	1
一、生產及出貨作業流程圖.....	2
二、生產及出貨作業風險管理內容一覽表.....	3
三、生產及出貨作業查核表.....	5
四、栽培管理作業曆.....	8
五、合理化施肥作業標準.....	9
六、病蟲害防治曆.....	13
七、生產履歷紀錄簿.....	16
基本資料.....	17
種子登記表.....	18
栽培工作紀錄.....	19
肥料採購及施用紀錄.....	21
病蟲草害防治資材採購及使用紀錄.....	23
採收及採收後處理紀錄.....	25
出貨紀錄.....	26
肥料資材與代碼對照表.....	27
防治資材與代碼對照表.....	27
其他資材採購紀錄表.....	28
病蟲(草)害防治資材採購資料黏貼處.....	29
各種檢驗報告黏貼處.....	30
其他記事.....	31
八、良好農業規範工作小組名單.....	32

# 誓 約 書

單 位： \_\_\_\_\_

負責人姓名： \_\_\_\_\_

我 \_\_\_\_\_，關於本產品 \_\_\_\_\_ 生產及出貨相關安全、安心作業之保證，立下誓約如下：

1. 在本產品 \_\_\_\_\_ 的生產過程中不使用非推薦使用之藥劑。
2. 在出貨過程，如發生貨物安全的責任，經實施認驗證檢查或其他查驗，證實安全責任歸咎於我，我會承擔全部責任。
3. 我會遵從良好農業規範之各項規定，依規定進行生產、紀錄並提供資料，相關紀錄之網路資訊可公開給第三者。
4. 如因違反了前述規定而遭受處分，將無條件接受並不得異議。

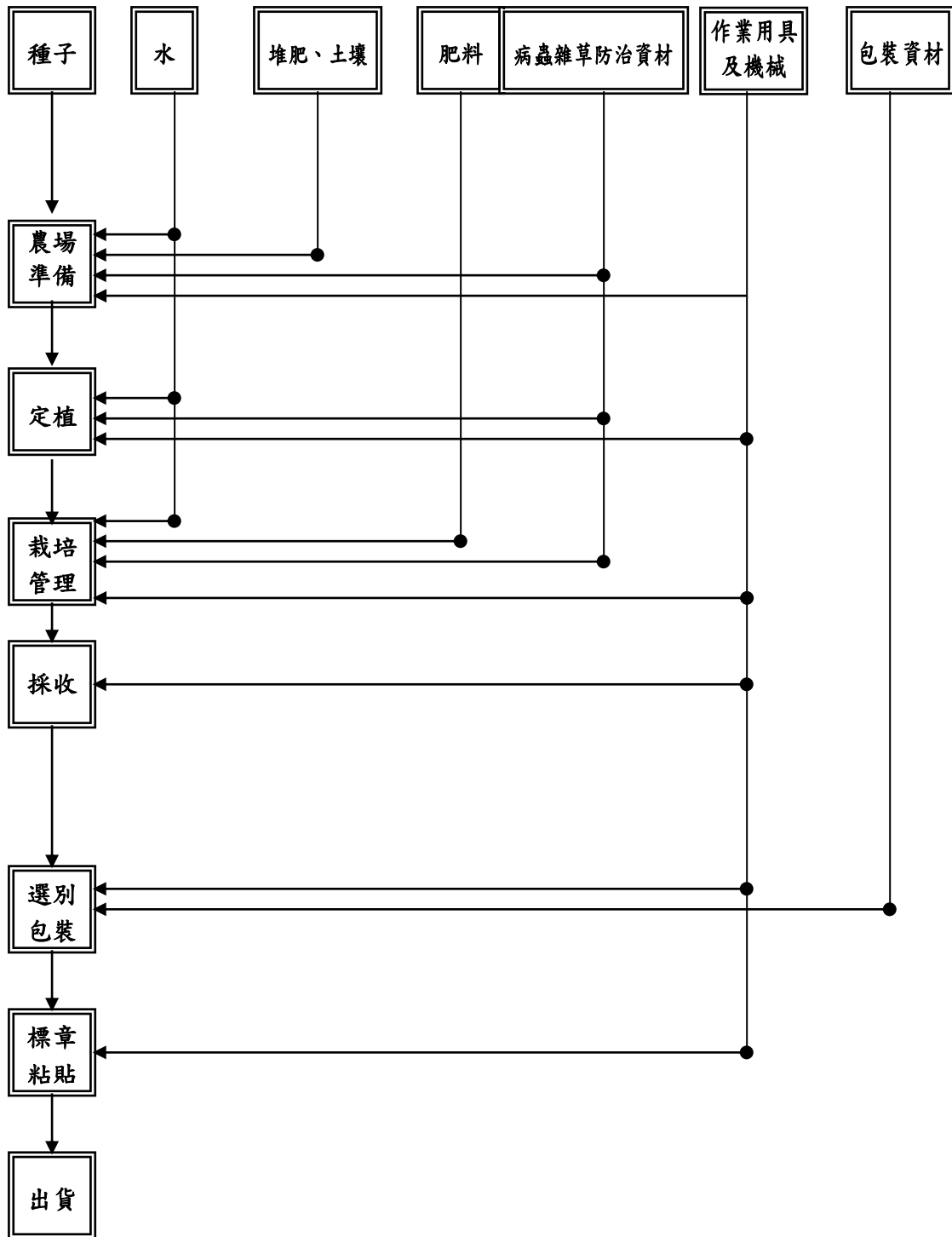
立誓約人簽名： \_\_\_\_\_

地 址： \_\_\_\_\_

電 話： \_\_\_\_\_

日 期：中華民國 \_\_\_\_\_ 年 \_\_\_\_\_ 月 \_\_\_\_\_ 日

# 一、生產及出貨作業流程圖



※農場準備：①耕地 ②土壤改良／堆肥／肥料施用 ③田埂建立

※採收：採收前手工或機械去除葉片

## 二、生產及出貨作業風險管理內容一覽表

項目	管理對象	危害因子	引發危害之原因	因應對策(方法)	憑證及紀錄文件	備註
<b>農場準備、定植、栽培管理</b>						
	· 種子	· 病原微生物	· 種子的管理不良	· 透過採購對象所提供的種子證明書、採購單據，以確認指定品種。	· 種子證明書 · 採購單據	
	· 水	· 病原微生物	· 灌溉水的污染 · 供水設備的衛生管理不良	· 水源的確認，以及視實際需求進行灌溉水的消毒 · 做好供水設備的清潔管理	· 查核表	
	· 堆肥、土壤改良資材 · 肥料	· 病原微生物 · 重金屬	· 肥料、堆肥等使用資材所導致的污染 · 保管時的衛生管理(保管環境、小動物、衛生昆蟲)不良	· 透過採購單據，以確認使用資材等 · 適切的保管與清潔的維護 · 小動物、衛生昆蟲的棲息檢查與防治	· 採購單據 · 施肥標準、栽培記錄 · 查核表	
<b>栽培場所</b>	· 病蟲雜草防治資材	· 未合法登記的病蟲雜草防治資材 · 標準值以上的農藥殘留	· 使用未合法登記之病蟲雜草防治資材 · 施用方法不當造成藥害	· 透過採購單據，以確認合法登記之病蟲雜草防治資材，並紀錄製造廠商及批號 · 確實依照病蟲雜草防治資材使用方法，施用病蟲雜草防治資材	· 病蟲害防治曆、栽培記錄 · 採購單據 · 查核表	
	· 作業用具、機械	· 病原微生物	· 作業用具、機械的衛生管理(清掃/洗淨)不良	· 作業用具、機械的清潔維護	· 查核表	
	· 土壤(農場、周邊環境)	· 重金屬等有害物質 · 農藥殘留	· 土壤遭重金屬污染 · 周邊環境的污染 · 前作農藥殘留，未依規定使用方法	· 進行土壤分析，包括肥力、重金屬及農藥等，並針對有害物質做好防治工作。 · 做好周邊環境的清潔工作 · 前期作物需依用藥安全規定，施用病蟲雜草防治資材	· 土壤肥力分析 · 土壤重金屬分析 · 土壤農藥殘留分析 · 農場的土地籍冊 · 查核表	
<b>採收流程</b>						

項目	管理對象	危害因子	引發危害之原因	因應對策(方法)	憑證及紀錄文件	備註
栽培場所	<ul style="list-style-type: none"> <li>作業用具、機械</li> <li>搬運貨物車輛</li> </ul>	<ul style="list-style-type: none"> <li>病原微生物</li> <li>異物</li> </ul>	<ul style="list-style-type: none"> <li>作業用具、機械、搬運車輛的衛生管理(清掃/洗淨)不良</li> </ul>	<ul style="list-style-type: none"> <li>作業用具、機械、搬運車輛的清潔維護</li> </ul>	<ul style="list-style-type: none"> <li>查核表</li> </ul>	
選別包裝、標章黏貼、出貨						
採收後處理場所	<ul style="list-style-type: none"> <li>作業人員的衛生</li> </ul>	<ul style="list-style-type: none"> <li>病原微生物</li> <li>異物</li> </ul>	<ul style="list-style-type: none"> <li>作業人員的衛生管理不良</li> <li>衛生設備等的衛生管理不良</li> </ul>	<ul style="list-style-type: none"> <li>勵行洗手</li> <li>作業服的清潔維持</li> <li>健康管理的徹底執行</li> <li>衛生設備等的清潔維持與維護</li> </ul>	<ul style="list-style-type: none"> <li>查核表</li> </ul>	
	<ul style="list-style-type: none"> <li>選別場</li> <li>選別機器</li> <li>冷藏設施</li> </ul>	<ul style="list-style-type: none"> <li>病原微生物</li> <li>異物</li> </ul>	<ul style="list-style-type: none"> <li>選別場、選別機器、冷藏設施的衛生管理不良</li> <li>冷藏設施的溫度設定與管理並不徹底</li> <li>小動物、衛生昆蟲的入侵</li> </ul>	<ul style="list-style-type: none"> <li>加強選別場、選別機器、冷藏設施的衛生管理及水質管理的確認</li> <li>確認冷藏設施的密閉性</li> <li>小動物、衛生昆蟲的棲息檢查與防治</li> </ul>	<ul style="list-style-type: none"> <li>農藥殘留分析</li> <li>溫度管理記錄</li> <li>防蟲、防鼠的資材清單</li> <li>作業記錄</li> <li>查核表</li> </ul>	
	<ul style="list-style-type: none"> <li>作業用具、機械</li> </ul>	<ul style="list-style-type: none"> <li>病原微生物</li> <li>異物</li> </ul>	<ul style="list-style-type: none"> <li>作業用具、機械的衛生管理(清掃/洗淨)不良</li> </ul>	<ul style="list-style-type: none"> <li>作業用具、機械的清潔維持與維護</li> </ul>	<ul style="list-style-type: none"> <li>查核表</li> </ul>	
	<ul style="list-style-type: none"> <li>包裝資材</li> </ul>	<ul style="list-style-type: none"> <li>病原微生物</li> <li>異物</li> </ul>	<ul style="list-style-type: none"> <li>不適切的保管與處理</li> </ul>	<ul style="list-style-type: none"> <li>保管環境的清潔維護與衛生上的處理</li> </ul>	<ul style="list-style-type: none"> <li>查核表</li> </ul>	
	<ul style="list-style-type: none"> <li>搬運車輛</li> </ul>	<ul style="list-style-type: none"> <li>病原微生物</li> <li>異物</li> </ul>	<ul style="list-style-type: none"> <li>搬運貨車的衛生管理不良</li> </ul>	<ul style="list-style-type: none"> <li>搬運貨車的清潔維持與維護</li> </ul>	<ul style="list-style-type: none"> <li>查核表</li> </ul>	

### 三、生產及出貨作業查核表

作業流程	分類		查核項目	查核頻率	日期	查核者
共通事項	土壤	土壤（農場、周邊環境）	△對於農地的生產履歷或農場的周邊環境，是否已經確認過？（是否已確認過農地適合栽培芫荽？）	見備註 2		
			△是否已確認周邊環境並無有害物質所導致的污染？	見備註 2		
		廢棄物處理（農藥空容器氣乙烯、農藥塑膠瓶）	◎是否在固定的保管場所進行分類、保管、回收等作業，且在回收後，是否作好保管所的清掃？	每週 1 次		
	水質檢查		△是否已實施水源檢查？	見備註 2		
	作業人員	教育訓練	◎是否參加生產管理等相關講習？	每年 1 次		
			◎保持作業服的清潔衛生？	隨時		
紀錄的保存	資訊提供	◎是否保存文件及紀錄並可提供相關產銷資訊？	隨時			
農場準備 · 定植、 栽培管理	種子	採購	◎種子證明書、採購單據等是否已切實保管？〔是否已作好生產履歷表記錄與管理？〕（公司名稱、採種年月日、生產地（國家）、若有進行消毒處理，其方法為何、是否有異品種混入等？）	隨時		
	水	供水設備	△供水設備是否正常啟用，並且定期維修？相關紀錄是否妥善保存？（設備管理紀錄等）	每月 1 次		
	堆肥、土壤改良資材肥料	採購	◎使用資材等是否很明確？（材料、成份等）、採購單據等是否妥善保管？〔是否作好生產履歷記錄與管理？〕	隨時		
		保管	◎是否附上資材的出、入庫管理記錄，並且將記錄保留下來？	隨時		
	◎是否依不同資材進行區分，並實施整理、整頓、清掃（3S）？〔是否切實執行生產履歷記錄與管理？〕		隨時			
	施肥	◎是否依照施肥標準或土壤診斷結果，而展開施肥作業？〔是否切實執行生產履歷記錄與管理？〕	栽培期間			
	病蟲雜草防治資材	採購	◎對於註冊登記農藥是否進行選擇與確認？並將採購單據妥善保管？〔是否作好生產履歷記錄與管理？〕	隨時		
保管管理		◎是否依不同資材進行區分，並實施整理、整頓、清掃（3S）？	隨時			

作業流程	分類	查核項目	查核頻率	日期	查核者
	農藥噴灑	◎是否附上資材的出、入庫管理紀錄，並將紀錄保留下來？〔是否切實執行生產履歷記錄與管理？〕	隨時		
		◎是否根據發生預警資訊、把握病蟲害防治的合理時機，而展開積極的防治作業？	隨時		
		◎是否確實依據農藥使用標準進行噴灑？〔是否切實執行生產履歷記錄與管理？〕	隨時		
		◎是否實施適切的農藥飛散防止措施？	隨時		
	◎有關農藥的使用方法，作業人員是否定期參加研習？	每年1次			
	作業用具、機械	◎作業用具、機械是否定期實施維修與清潔？	每月1次		
採收	作業用具、機械 搬運車輛	◎作業用具是否實施整理、整頓、清掃(3S)？	隨時		
		◎作業機械、搬運車輛是否定期進行維修與檢查？	每月1次		
		◎有關收穫容器等，是否已設法避免土壤的附著？	隨時		
		◎是否將收穫日期、栽培農場名稱、作業人員等記錄下來，並妥善保存相關紀錄？〔是否切實執行生產履歷記錄與管理？〕	隨時		
選別包裝 · 標章黏貼、出貨	選別、包裝設備	◎選別場是否實施整理、整頓、清掃(3S)？	隨時		
		◎記錄選別場的溫度，這些紀錄是否都保存下來？	隨時		
		◎在瓦楞紙箱或尼龍網袋等出貨箱上，是否記錄生產者、出貨日等資料？〔生產履歷記錄與管理是否切實執行？〕	隨時		
		◎有關殘留農藥的分析是否切實執行，並且將紀錄保存下來？	配合辦理		
	冷藏設施	◎對於冷藏設施是否實施整理、整頓、清掃(3S)？	隨時		
		◎冷藏設施是否定期維修與校正？	每月1次		
		◎收穫、選別日期是否進行能區別的管理？	隨時		
		◎定期測定冷藏設施溫度、濕度，並將記錄保存下來？	每日1次		
	廢棄物處理(包裝資材、洗潔劑、規格外產品等)	◎是否在固定的保管場所進行分類、保管、回收等作業，還有在回收後是否作好保管場所的清掃？	隨時		
	小動物、衛生昆蟲	◎是否有小動物、衛生昆蟲出現、入侵、棲身的痕跡？	隨時		
		◎是否有結構上的缺陷，而導致小動物、昆蟲的入侵，或已遭受破壞之處？	隨時		



作業 流程	分類	查核項目	查核 頻率	日期	查核者
		◎是否已執行病蟲害防治或驅除？並將有關小動物、昆蟲的管理紀錄保留下來？	每週1次		
	作業用具、機械	◎對於作業用具是否實施整理、整頓、清掃(3S)？	隨時		
		◎作業機械是否定期進行維修與檢查？	每月1次		
	包裝資材	◎包裝資材是否定期管理？	隨時		
	運搬車輛	◎搬運車輛是否定期維修與檢查？	每月1次		
		◎運搬車輛是否定期清洗、乾燥？	隨時		

備註: 1.◎為必要查核項目，△為配合產地實際狀況之選擇項目。

2.生產履歷產品之農地，須經過水質及土壤檢測通過。

#### 四、栽培管理作業曆

生育期		日數	芫荽栽培管理
生育初期	7		
	21	1.種苗之準備： 芫荽常見之品種可分為大葉種及小葉種，以種子撒播方式種植。種子可直接向合法登記且具良好商譽之種苗業者購置。芫荽種子不耐儲放，建議購置之種子於當年度使用完畢，以避免隔年種子發芽率及發芽勢衰弱，而造成經濟損失。臺灣夏季芫荽栽培每公頃所需之種子約 30-40 公斤；冬季每公頃約 20-30 公斤。	
生育中期	35	2.芫荽栽培管理： 芫荽在臺灣可周年栽培，冬季為盛產期。播種最適時期：北部為 8 月上旬至翌年 3 月下旬；中部為 8 月下旬至翌年 2 月下旬；南部 9 月上旬至翌年 1 月下旬。 種植芫荽需避免連作，種植田區以土質深厚、排水良好之田地為宜。	
	45	●整地：芫荽種植前田區應深耕，需做好排水系統，種植畦寬約 1.0~1.5 公尺，夏季栽培時，可於距畦面 30~50 公分處，搭設透光率 50% 之黑網降溫。 ●種植：芫荽夏季播種前建議以常溫清水進行浸種 30 分鐘，播種前田區需充分灌水，帶畦面保持濕潤後即可進行播種。播種後暫不澆水，約 7~21 天待幼苗出土後，再進行灌溉。芫荽播種後 21~35 天即進入生長旺盛期，夏季早晚應適度澆水以促進植株生長，但應避免田區積水或過度潮濕，以防根部因高溫積水而腐爛。	
採收期	55	●採收：芫荽播種 55~60 天後，即可進行採收作業，此時植株約具 8~10 片葉，株高約 15~20 公分，然芫荽質地柔嫩，夏季採收後應立即以清水洗淨並整理成束放至 4℃ 之冰箱進行儲藏，以確保夏季芫荽之品質及儲架壽命。每公頃產量約在 7,200~8,600 公斤。	
	60		

備註：本栽培管理作業曆屬原則性說明，僅供農產品生產經營業者操作參考，非必要遵循項目。

## 五、芫荽合理化施肥作業標準

一、目的：為提升露天栽培芫荽之品質及合格率作業，並避免肥料不當施用造成環境污染，特制定本標準。

二、適用範圍：本標準適用於露天栽培芫荽種植後至採收前期之施肥作業。

三、使用資材：有機質肥料、化學肥料、微生物肥料。

四、作業方法：

作業名稱	作業方法	注意事項																				
1.播種前作業	1.施肥作業前一個月採取土壤做土壤性質分析，或至少了解土壤酸鹼度、土壤質地、土壤有機質及土壤排水等性質。 2.根據合理產量及土壤性質推估施肥量。 合理施肥量（公斤/公頃） 氮    ：112-135 磷    ：56-100 氧化鉀：168-220	1-1.合適土壤性質為排水良好壤土。 1-2.土壤酸鹼適應範圍為 pH 6.0～7.0。 2-1.為改善土壤性質，可選用粗纖維植物質堆肥。 2-2.基肥可視土壤質地及土壤分析結果調整之。 2-3.若土壤有效性磷含量高，建議可減少磷肥施用量，改採灌注溶磷菌肥料。 2-4.忌連作。																				
2.基肥	1.施肥方面，因芫荽生長期較短，結合整地時施以有機質肥料(堆肥)、全量磷肥、氮肥 50%、鉀肥 60%作基肥。 2.施肥分配率如下(%)： <table border="1" style="margin-left: 20px; border-collapse: collapse; width: 100%;"> <thead> <tr> <th style="text-align: center;">肥料別</th> <th style="text-align: center;">基肥</th> <th style="text-align: center;">第 1 次追肥 (本葉 2 枚)</th> <th style="text-align: center;">第 2 次追肥 (1 追後 7-10 天)</th> <th style="text-align: center;">第 3 次追肥 (2 追後 7-10 天)</th> </tr> </thead> <tbody> <tr> <td style="text-align: center;">氮肥</td> <td style="text-align: center;">50</td> <td style="text-align: center;">10</td> <td style="text-align: center;">25</td> <td style="text-align: center;">15</td> </tr> <tr> <td style="text-align: center;">磷肥</td> <td style="text-align: center;">100</td> <td style="text-align: center;">-</td> <td style="text-align: center;">-</td> <td style="text-align: center;">-</td> </tr> <tr> <td style="text-align: center;">鉀肥</td> <td style="text-align: center;">60</td> <td style="text-align: center;">-</td> <td style="text-align: center;">20</td> <td style="text-align: center;">20</td> </tr> </tbody> </table>	肥料別	基肥	第 1 次追肥 (本葉 2 枚)	第 2 次追肥 (1 追後 7-10 天)	第 3 次追肥 (2 追後 7-10 天)	氮肥	50	10	25	15	磷肥	100	-	-	-	鉀肥	60	-	20	20	2-1. 每公頃酌量施入堆肥 5,000-10,000 公斤，及氮素 56-67.5 公斤、磷酐 56-100 公斤、氧化鉀 100.8-132 公斤。若使用單質肥料，可用硫酸銨 267-321 公斤、過磷酸鈣 311-556 公斤及氯化鉀 168-220 公斤。
肥料別	基肥	第 1 次追肥 (本葉 2 枚)	第 2 次追肥 (1 追後 7-10 天)	第 3 次追肥 (2 追後 7-10 天)																		
氮肥	50	10	25	15																		
磷肥	100	-	-	-																		
鉀肥	60	-	20	20																		

3.追肥	<p>1.於本葉 2 枚時，可施速效性氮肥 1 次。每隔 7-10 天追施肥料。</p> <p>2.配合灌溉土壤保持濕潤時，肥料撒施於畦面。</p>	<p>1-1.第一次追肥每公頃氮素 11.2-13.5 公斤，若使用單質肥料，可用硫酸銨 53-64 公斤，或以尿素進行葉面施肥。第二次追肥每公頃氮素 28-33.75 公斤、氧化鉀 33.6-44 公斤，若使用單質肥料，可用硫酸銨 133-161 公斤及氯化鉀 56-73 公斤。第三次追肥每公頃氮素 16.8-20.25 公斤、氧化鉀 33.6-44 公斤，若使用單質肥料，可用硫酸銨 80-96 公斤及氯化鉀 56-73 公斤。</p> <p>2-1.追肥可視生育情形增減。</p>
------	--	--

備註：

一、請依土壤性質與肥力情形調整實際施肥量

二、各區農業改良場提供土壤檢測及服務諮詢窗口

改良場所名稱	服務範圍	檢測項目	網址及取樣說明	服務電話
桃園區農業改良場	臺北市、新北市、桃園市、新竹縣、新竹市	土壤、植體、灌溉用水、自製有機質肥料	一、桃園場首頁/相關服務/土壤肥力與作物營養診斷服務 二、土壤肥力與作物營養診斷服務查詢系統 <a href="http://cook.tydares.gov.tw/soillab/">http://cook.tydares.gov.tw/soillab/</a>	03-4768216#330、331、333、335
苗栗區農業改良場	苗栗縣	土壤、植體、灌溉用水、介質、自製有機質肥料	苗栗場首頁/便民服務/土壤採樣與送驗 <a href="http://www.mdais.gov.tw/view.php?catid=3338">http://www.mdais.gov.tw/view.php?catid=3338</a>	037-222111#363、358
臺中區農業改良場	臺中市、南投縣、彰化縣	土壤、植體、灌溉用水、介質、自製有機質肥料	一、臺中場首頁/便民服務/農民服務中心/土壤採樣須知 二、臺中場首頁/便民服務/農民服務中心/營養診斷採樣技術及診斷方法 <a href="http://www.tdais.gov.tw/view.php?catid=13">http://www.tdais.gov.tw/view.php?catid=13</a>	04-8523101#310、311
臺南區農業改良場	雲林縣、嘉義縣、嘉義市、臺南市	土壤、水質、葉片、介質	一、臺南場首頁/便民服務/土壤速測服務 <a href="http://goo.gl/3uVemY">http://goo.gl/3uVemY</a> 二、臺南場首頁/土壤檢測服務管理系統 <a href="http://goo.gl/rnrZDe">http://goo.gl/rnrZDe</a>	06-5912901#344
高雄區農業改良場	高雄市、屏東縣、澎湖縣	土壤、植體、灌溉水、農民自製堆肥及液體肥料	高雄場首頁/為民服務/土壤肥力檢測 <a href="http://goo.gl/RC6cjQ">http://goo.gl/RC6cjQ</a>	08-7389076
花蓮區農業改良場	宜蘭縣、花蓮縣	土壤、水樣、植體、有機資材(自製堆肥/自製液肥/自製栽培介質)	花蓮場首頁/為民服務/農民服務站/土壤及植物營養診斷 <a href="http://goo.gl/YNYe8t">http://goo.gl/YNYe8t</a>	03-8521108#370
臺東區農業改良場	臺東縣	土壤、植體、灌溉用水	一、臺東場首頁/便民服務/植體及土壤診斷分析 <a href="http://www.ttdares.gov.tw/view.php?catid=1#a1">http://www.ttdares.gov.tw/view.php?catid=1#a1</a> 二、土壤檢測服務管理系統	089-345756

			<a href="http://weboffice.ttdares.gov.tw/soil/">http://weboffice.ttdares.gov.tw/soil/</a>	
農業試驗所	全台	土壤、植體、灌溉用水、 自製有機質肥料	農業試驗所/便民服務/農業試驗所作物病蟲害及 土壤肥力診斷服務採樣注意事項(含申請表) <a href="http://www.tari.gov.tw/form/index.asp?Parser=2,5,29">http://www.tari.gov.tw/form/index.asp?Parser=2,5,29</a>	04-23317456

## 六、芫荽病蟲害防治曆

種植天數	栽培時期	重要的病蟲害發生期(虛線：發生輕微，實線：發生嚴重或主發期)			
		葉斑病	夜蛾類	蚜蟲類	潛蠅類
1	芫荽生育初期				
3		■	■		
5		■	■		
10		■	■	■	■
20	芫荽生育期	■	■	■	■
30	芫荽採收期	■	■	■	■
40		■	■	■	■
		■	■	■	■

防治對象	防治方法
	栽培管理及低毒性資材利用
夜蛾類	種植初期即設置甜菜夜蛾性費洛蒙誘蟲器，執行全期誘殺甜菜夜蛾。每公頃設置點數11-18個，每一誘蟲盒之距離為30公尺X 15公尺。性費洛蒙誘餌每個月加置一次。
蚜蟲類	黃色黏板或水盤誘殺距芫荽生長點不超過 30 公分，5 公尺置 1 個。
潛蠅類	黃色黏板或水盤誘殺距芫荽生長點不超過 30 公分，5 公尺置 1 個。

**備註：**

1.其他可使用藥劑可參考主管機關之公告或參閱農藥資訊網 (<http://pesticide.baphiq.gov.tw/>)。藥劑使用方法、使用限制及應注意事項亦可參閱植物保護手冊最新版本或農藥包裝上之標示及使用說明。

2.芫荽屬於繖形花科作物，可用「小葉菜類」、「芫荽」與「繖形花科小葉菜類」之防治用藥。可參閱「植物保護手冊」(網址

<http://www.tactri.gov.tw/wSite/ct?xItem=3691&ctNode=333&mp=11>)。

3.每次施藥時，請勿同時混用多種藥劑，避免藥害及農藥殘留發生。

4.推薦用藥及安全採收期僅適用國內，外銷用藥須符合輸入國檢疫規範。

5.使用油劑應注意勿於高溫下使用，並觀察有無藥害發生，適時調降濃度。

6.各農業試驗改良場所植物保護服務窗口：

試驗改良場所名稱	服務範圍	諮詢電話	進階查詢(網址)
桃園區農業改良場	臺北市、新北市、桃園市、新竹縣、新竹市	03-4768216	<a href="http://www.tydares.gov.tw/show_index.php">http://www.tydares.gov.tw/show_index.php</a>
苗栗區農業改良場	苗栗縣	037-222111	<a href="http://www.mdais.gov.tw/show_index.php">http://www.mdais.gov.tw/show_index.php</a>
臺中區農業改良場	臺中市、南投縣、彰化縣	04-8523101-320、321	<a href="http://www.tdais.gov.tw/show_index.php">http://www.tdais.gov.tw/show_index.php</a>
臺南區農業改良場	雲林縣、嘉義縣、嘉義市、臺南市	06-5912901	<a href="http://www.tndais.gov.tw/show_index.php">http://www.tndais.gov.tw/show_index.php</a>
高雄區農業改良場	高雄市、屏東縣、澎湖縣	08-7389060	高雄場首頁/為民服務/病蟲害診斷 <a href="http://goo.gl/bTpsdY">http://goo.gl/bTpsdY</a>
花蓮區農業改良場	宜蘭縣、花蓮縣	03-8521108~10	<a href="http://www.hdares.gov.tw/show_index.php">http://www.hdares.gov.tw/show_index.php</a>
臺東區農業改良場	臺東縣	08-9325110	<a href="http://www.ttdares.gov.tw/show_index.php">http://www.ttdares.gov.tw/show_index.php</a>
農業試驗所	全台	04-23302301	<a href="http://www.tari.gov.tw/index.asp">http://www.tari.gov.tw/index.asp</a>
農業藥物毒物試驗所	全台	04-23302101	<a href="http://www.tactri.gov.tw/wSite/mp?mp=11">http://www.tactri.gov.tw/wSite/mp?mp=11</a>



## 七、芫荽生產履歷紀錄簿



主辦單位：行政院農業委員會

輔導單位：\_\_\_\_\_區農業改良場

栽培年期：\_\_\_\_\_ / \_\_\_\_\_ 年

## 基本資料

生產履歷編號	_____ - _____	2 吋 正面 照片
單位名稱		
經營農戶姓名		
聯絡電話	電話 ( )                      傳真 ( ) 行動電話	
住    址		
e-mail		栽培總面積                      公頃
編號	農地地籍號碼	面    積
1	市鎮鄉            段            小段            號	公頃
2	市鎮鄉            段            小段            號	公頃
3	市鎮鄉            段            小段            號	公頃
4	市鎮鄉            段            小段            號	公頃
5	市鎮鄉            段            小段            號	公頃
6	市鎮鄉            段            小段            號	公頃
備註		



## 栽培工作記錄

記錄項目	作業日期	作業內容	備註
耕地管理	年 月 日	<input type="checkbox"/> 土壤消毒 <input type="checkbox"/> 整地(作畦) <input type="checkbox"/> 設施操作 <input type="checkbox"/> 土壤 pH 值改良 <input type="checkbox"/> 其他	
	年 月 日	<input type="checkbox"/> 土壤消毒 <input type="checkbox"/> 整地(作畦) <input type="checkbox"/> 設施操作 <input type="checkbox"/> 土壤 pH 值改良 <input type="checkbox"/> 其他	
	年 月 日	<input type="checkbox"/> 土壤消毒 <input type="checkbox"/> 整地(作畦) <input type="checkbox"/> 設施操作 <input type="checkbox"/> 土壤 pH 值改良 <input type="checkbox"/> 其他	
	年 月 日	<input type="checkbox"/> 土壤消毒 <input type="checkbox"/> 整地(作畦) <input type="checkbox"/> 設施操作 <input type="checkbox"/> 土壤 pH 值改良 <input type="checkbox"/> 其他	
	年 月 日	<input type="checkbox"/> 土壤消毒 <input type="checkbox"/> 整地(作畦) <input type="checkbox"/> 設施操作 <input type="checkbox"/> 土壤 pH 值改良 <input type="checkbox"/> 其他	
	年 月 日	<input type="checkbox"/> 土壤消毒 <input type="checkbox"/> 整地(作畦) <input type="checkbox"/> 設施操作 <input type="checkbox"/> 土壤 pH 值改良 <input type="checkbox"/> 其他	
	年 月 日	<input type="checkbox"/> 土壤消毒 <input type="checkbox"/> 整地(作畦) <input type="checkbox"/> 設施操作 <input type="checkbox"/> 土壤 pH 值改良 <input type="checkbox"/> 其他	
種植	年 月 日	<input type="checkbox"/> 播種 <input type="checkbox"/> 育苗 <input type="checkbox"/> 定植(移植)	
	年 月 日	<input type="checkbox"/> 播種 <input type="checkbox"/> 育苗 <input type="checkbox"/> 定植(移植)	
	年 月 日	<input type="checkbox"/> 播種 <input type="checkbox"/> 育苗 <input type="checkbox"/> 定植(移植)	
	年 月 日	<input type="checkbox"/> 播種 <input type="checkbox"/> 育苗 <input type="checkbox"/> 定植(移植)	
	年 月 日	<input type="checkbox"/> 播種 <input type="checkbox"/> 育苗 <input type="checkbox"/> 定植(移植)	
	年 月 日	<input type="checkbox"/> 播種 <input type="checkbox"/> 育苗 <input type="checkbox"/> 定植(移植)	
	年 月 日	<input type="checkbox"/> 播種 <input type="checkbox"/> 育苗 <input type="checkbox"/> 定植(移植)	
栽培管理	年 月 日	<input type="checkbox"/> 疏苗(間拔) <input type="checkbox"/> 追肥 <input type="checkbox"/> 除草 <input type="checkbox"/> 灌溉 <input type="checkbox"/> 其他_____	
	年 月 日	<input type="checkbox"/> 疏苗(間拔) <input type="checkbox"/> 追肥 <input type="checkbox"/> 除草 <input type="checkbox"/> 灌溉 <input type="checkbox"/> 其他_____	
	年 月 日	<input type="checkbox"/> 疏苗(間拔) <input type="checkbox"/> 追肥 <input type="checkbox"/> 除草 <input type="checkbox"/> 灌溉 <input type="checkbox"/> 其他_____	
	年 月 日	<input type="checkbox"/> 疏苗(間拔) <input type="checkbox"/> 追肥 <input type="checkbox"/> 除草 <input type="checkbox"/> 灌溉 <input type="checkbox"/> 其他_____	
	年 月 日	<input type="checkbox"/> 疏苗(間拔) <input type="checkbox"/> 追肥 <input type="checkbox"/> 除草 <input type="checkbox"/> 灌溉 <input type="checkbox"/> 其他_____	
	年 月 日	<input type="checkbox"/> 疏苗(間拔) <input type="checkbox"/> 追肥 <input type="checkbox"/> 除草 <input type="checkbox"/> 灌溉 <input type="checkbox"/> 其他_____	
	年 月 日	<input type="checkbox"/> 疏苗(間拔) <input type="checkbox"/> 追肥 <input type="checkbox"/> 除草 <input type="checkbox"/> 灌溉 <input type="checkbox"/> 其他_____	
	年 月 日	<input type="checkbox"/> 疏苗(間拔) <input type="checkbox"/> 追肥 <input type="checkbox"/> 除草 <input type="checkbox"/> 灌溉 <input type="checkbox"/> 其他_____	
	年 月 日	<input type="checkbox"/> 疏苗(間拔) <input type="checkbox"/> 追肥 <input type="checkbox"/> 除草 <input type="checkbox"/> 灌溉 <input type="checkbox"/> 其他_____	

	年 月 日	<input type="checkbox"/> 疏苗(間拔) <input type="checkbox"/> 追肥 <input type="checkbox"/> 除草 <input type="checkbox"/> 灌溉 <input type="checkbox"/> 其他_____	
其他作業	年 月 日	作業内容：	
	年 月 日	作業内容：	
	年 月 日	作業内容：	
	年 月 日	作業内容：	



(2) 肥料施用

施肥別	施用日期	施用資材		施用量 (公斤)	備註
		資材代碼	資材批號		
基 肥	年 月 日				
追 肥	年 月 日				
	年 月 日				
	年 月 日				
	年 月 日				





(2) 病蟲(草)害防治資材使用

施用日期	防治對象	施用資材		施用量 (公斤)	稀釋倍數	備註
		資材代碼	資材批號			
年 月 日						
年 月 日						
年 月 日						
年 月 日						
年 月 日						

### 採收及採收後處理紀錄

作業日期	採收量	採收後作業內容	備註
/ /	公斤	<input type="checkbox"/> 分級 <input type="checkbox"/> 包裝 <input type="checkbox"/> 冷藏	
/ /	公斤	<input type="checkbox"/> 分級 <input type="checkbox"/> 包裝 <input type="checkbox"/> 冷藏	
/ /	公斤	<input type="checkbox"/> 分級 <input type="checkbox"/> 包裝 <input type="checkbox"/> 冷藏	
/ /	公斤	<input type="checkbox"/> 分級 <input type="checkbox"/> 包裝 <input type="checkbox"/> 冷藏	
/ /	公斤	<input type="checkbox"/> 分級 <input type="checkbox"/> 包裝 <input type="checkbox"/> 冷藏	
/ /	公斤	<input type="checkbox"/> 分級 <input type="checkbox"/> 包裝 <input type="checkbox"/> 冷藏	
/ /	公斤	<input type="checkbox"/> 分級 <input type="checkbox"/> 包裝 <input type="checkbox"/> 冷藏	
/ /	公斤	<input type="checkbox"/> 分級 <input type="checkbox"/> 包裝 <input type="checkbox"/> 冷藏	
/ /	公斤	<input type="checkbox"/> 分級 <input type="checkbox"/> 包裝 <input type="checkbox"/> 冷藏	
/ /	公斤	<input type="checkbox"/> 分級 <input type="checkbox"/> 包裝 <input type="checkbox"/> 冷藏	
/ /	公斤	<input type="checkbox"/> 分級 <input type="checkbox"/> 包裝 <input type="checkbox"/> 冷藏	
/ /	公斤	<input type="checkbox"/> 分級 <input type="checkbox"/> 包裝 <input type="checkbox"/> 冷藏	
/ /	公斤	<input type="checkbox"/> 分級 <input type="checkbox"/> 包裝 <input type="checkbox"/> 冷藏	
/ /	公斤	<input type="checkbox"/> 分級 <input type="checkbox"/> 包裝 <input type="checkbox"/> 冷藏	
/ /	公斤	<input type="checkbox"/> 分級 <input type="checkbox"/> 包裝 <input type="checkbox"/> 冷藏	
/ /	公斤	<input type="checkbox"/> 分級 <input type="checkbox"/> 包裝 <input type="checkbox"/> 冷藏	
/ /	公斤	<input type="checkbox"/> 分級 <input type="checkbox"/> 包裝 <input type="checkbox"/> 冷藏	
/ /	公斤	<input type="checkbox"/> 分級 <input type="checkbox"/> 包裝 <input type="checkbox"/> 冷藏	



肥料資材與代碼對照表

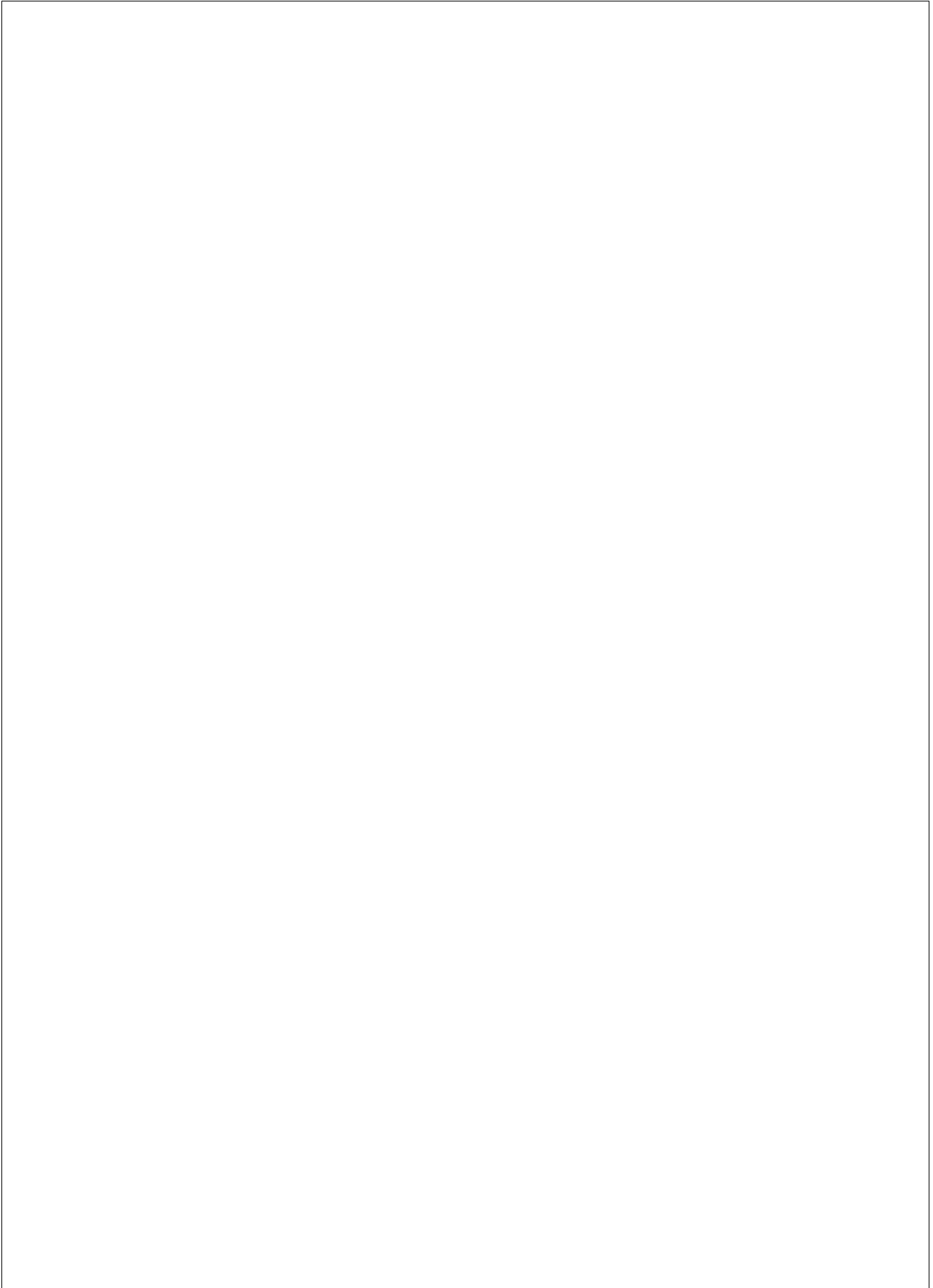
肥料資材代碼	肥料名稱	肥料資材代碼	肥料名稱
A1		A2	
A3		A4	
A5		A6	
A7		A8	
A9		A10	

防治資材與代碼對照表

防治資材代碼	資材名稱	防治資材代碼	資材名稱
B1		B2	
B3		B4	
B5		B6	
B7		B8	
B9		B10	
B11		B12	
B13		B14	
B15		B16	



病蟲(草)害防治資材採購資料黏貼處



## 各種檢驗報告黏貼處

收件日期： / / 土壤 水質 重金屬含量 農藥殘留 其他：\_\_\_\_\_

## 其他紀事

日期： 年 月 日

日期： 年 月 日

日期： 年 月 日

日期： 年 月 日



## 八、良好農業規範工作小組

### (1) 工作小組窗口

姓名	單位	職稱	聯絡電話	電子信箱
蔡本原	臺中區農業改良場	助理研究員	04-8523101-420	tsaiby@tdais.gov.tw

### (2) 良好農業規範工作小組名單

姓名	單位	職稱	聯絡電話	電子信箱	備註
林煜恒	臺中區農業改良場	助理研究員	04-8523101-252	liny@tdais.gov.tw	栽培管理
郭雅紋	臺中區農業改良場	助理研究員	04-8523101-310	kuoyw@tdais.gov.tw	土壤營養管理
林大淵	臺中區農業改良場	助理研究員	04-8523101-320	lindy@tdais.gov.tw	病蟲害管理