

蘿蔔良好農業規範 (TGAP)

行政院農業委員會
臺南區農業改良場編撰
2017 年版

目 錄

	頁次
誓約書.....	1
一、生產及出貨作業流程圖.....	2
二、生產及出貨作業風險管理內容一覽表.....	3
三、生產及出貨作業查核表.....	5
四、栽培管理作業曆.....	8
五、施肥作業標準.....	9
六、病蟲(草)害防治曆.....	11
七、生產履歷紀錄簿.....	13
基本資料.....	14
種苗(子)登記表.....	15
栽培工作紀錄.....	16
肥料採購及施用紀錄.....	19
病蟲草害防治資材採購及使用紀錄.....	21
採收及採收後處理紀錄.....	23
出貨紀錄.....	24
肥料資材與代碼對照表.....	25
防治資材與代碼對照表.....	25
其他資材採購紀錄表.....	26
病蟲(草)害防治資材採購資料黏貼處.....	27
各種檢驗報告黏貼處.....	28
其他記事.....	29
八、良好農業規範工作小組.....	30

誓約書

單位：_____

負責人姓名：_____

我_____，關於本產品_____生產及

出貨相關安全、安心作業之保證，立下誓約如下：

1. 在本產品_____的生產過程中不使用非推薦使用之藥劑。
2. 在出貨過程中，如發生貨物安全上的責任，經實施認驗證檢查或其他查驗，證實安全責任歸咎於我，我會承擔全部責任。
3. 我會遵從良好農業規範之各項規定，依規定進行生產、記錄並提供資料；相關紀錄之網路資訊可公開給第三者。
4. 如因違反了前述規定而遭受處分，將無條件接受並不得異議。

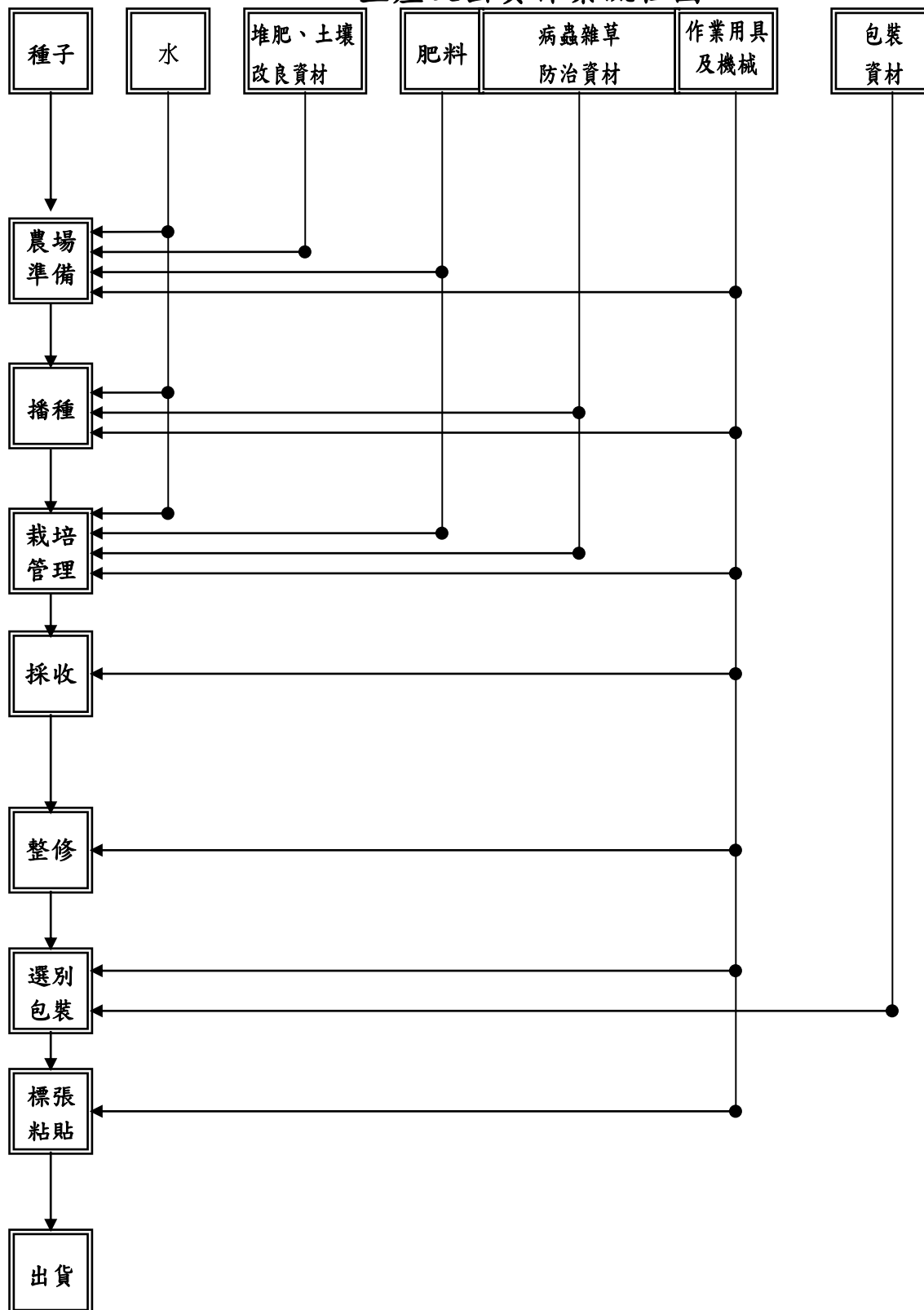
立誓約人簽名：_____

地址：_____

電話：_____

日期：中華民國_____年_____月_____日

一、生產及出貨作業流程圖



- ※ 農場準備：①清園 ②土壤改良／肥料施用 ③整地
- ※ 栽培：(1)施肥；(2)中耕除草；(3)灌溉；(4)病蟲害防治
- ※ 整修：去除部份葉片

二、生產及出貨作業與風險管理內容一覽表

項目	管理對象	危害因子	引發危害之原因	因應對策(方法)	憑證及紀錄文件	備註
農場準備、播種、栽培管理						
農 場	· 種子	· 病原微生物	· 種子的管理不良	· 透過採購對象所提供的種子證明書、採購單據，以確認指定品種 · 有關種子消毒的記錄之確認	· 種子證明書、採購單據 · 查核表	
	· 水	· 病原微生物	· 灌溉水的污染 · 供水設備的衛生管理不良	· 水源的確認，以及視實際需求進行灌溉水的消毒 · 做好供水設備的清潔管理	· 查核表	
	· 土壤（農場、周邊環境）	· 重金屬等的有害物質	· 農地的生產履歷 · 周邊環境的污染	· 農地的生產履歷確認 · 透過周邊環境的確認、廢棄物的管理，以檢視有害物質是否帶來污染	· 土壤的重金屬分析 · 農場的土地籍冊 · 查核表	
	· 堆肥、土壤改良資材 · 肥料	· 病原微生物 · 重金屬	· 堆肥、肥料等使用資材所導致的污染 · 保管時的衛生管理（保管環境、小動物、衛生昆蟲）不良	· 透過採購單據，確認使用資材等 · 適切的保管與清潔的維護 · 小動物、衛生昆蟲的棲息檢查與防治	· 採購單據 · 施肥標準、栽培記錄 · 查核表	
	· 病蟲雜草防治資材	· 未註冊登記的農藥等 · 標準值以上的農藥殘留	· 作業人員的保管管理不良 · 藥劑噴灑日期管理與噴灑方法不夠完備	· 藉由適切的保管管理與採購單據等，對於所註冊登記的農藥進行確認 · 對於註冊登記農藥的使用與農藥使用標準之徹底遵守	· 病蟲害防治曆、栽培記錄 · 採購單據 · 查核表	
	· 作業用具、機械	· 病原微生物	· 作業用具、機械的衛生管理（清掃／洗淨）不良	· 作業用具、機械的清潔維護	· 查核表	
採收流程						
農 場	· 作業人員的衛生	· 病原微生物 · 異物	· 作業人員的衛生管理不良	· 作業服的清潔維護 · 健康狀態的確認	· 查核表	
	· 作業用具、機械 · 搬運貨車輛	· 病原微生物 · 異物	· 作業用具、機械、搬運車輛的衛生管理（清掃／洗淨）不良	· 作業用具、機械、搬運車輛的清潔維護	· 查核表	

項目	管理對象	危害因子	引發危害之原因	因應對策(方法)	憑證及紀錄文件	備註
	· 去除葉片	· 病原微生物	· 作業用具的衛生管理不良	· 作業用具的清潔維持與保養	· 查核表	
整修、選別包裝、標章黏貼、出貨流程						
選別·採收後處理場所	· 作業人員的衛生	· 病原微生物 · 異物	· 作業人員的衛生管理不良 · 衛生設備等的衛生管理不良	· 勵行洗手 · 作業服的清潔維持 · 健康管理的徹底執行 · 衛生設備等的清潔維持與維護	· 作業人員的健康檢查 · 查核表	
	· 選別場 · 清洗機器 · 選別機器 · 預冷、冷藏設施	· 病原微生物 · 異物	· 選別場、清洗機器、選別機器、預冷、冷藏設施的衛生管理不良 · 預冷、冷藏設施的溫度設定與管理並不徹底 · 小動物、衛生昆蟲的入侵	· 加強選別場、清洗機器、選別機器、預冷、冷藏設施的衛生管理及水質管理的確認 · 確認冷藏設備密閉性 · 小動物、衛生昆蟲的棲息檢查與防治	· 農藥殘留分析 · 溫度管理記錄 · 防蟲、防鼠的資材清單 · 作業記錄 · 查核表	
	· 作業用具、機械	· 病原微生物 · 異物	· 作業用具、機械的衛生管理(清掃/洗淨)不良	· 作業用具、機械的清潔維持與維護	· 查核表	
	· 包裝資材	· 病原微生物 · 異物	· 不適切的保管與處理	· 保管環境的清潔維持與衛生上的處理	· 查核表	
	· 搬運車輛	· 病原微生物 · 異物	· 搬運貨車的衛生管理不良	· 搬運貨車的清潔維持與維護	· 查核表	

三、生產及出貨作業查核表

作業流程	分類	查核項目	查核頻率	日期	查核者
共通事項	土壤（農場、周邊環境）	△對於農地的生產履歷或農場的周邊環境，是否已經確認過？（是否已確認過農地適合栽培蘿蔔？）	見備註 2		
		△是否已確認周邊環境並無有害物質所導致的污染？	見備註 2		
	水質檢查	△是否已實施水源檢查？	見備註 2		
	作業人員	教育訓練	◎是否參加生產管理等相關講習？	每年 1 次	
	紀錄的保存	資訊提供	◎是否保存文件及紀錄並可提供相關產銷資訊？	隨時	
農場準備 · 播種 · 栽培管理	種子	採購	◎種子證明書、採購單據等是否已切實保管？〔是否已作好生產履歷表記錄運動等的記錄與管理？〕（公司名稱、採種年月日、生產地（國家）、若有進行消毒處理，其方法為何、是否有異品種混入等？）	隨時	
	水	供水設備	△供水設備是否正常啟用，並且定期維修？相關紀錄是否妥善保存？（設備管理紀錄等）	每月 1 次	
	土壤	土壤（農場與周邊環境）	◎是否已確認過前期作與周邊的病蟲害狀況，並且實施必要的對策？	隨時	
		廢棄物處理（農藥空容器氣乙烯、農藥塑膠瓶）	◎是否在固定的保管場所進行分類、保管、回收等作業，且在回收後，是否作好保管所的清掃？	每週 1 次	
	肥料堆肥土壤改良資材	採購	◎使用資材等是否很明確？（材料、成份等）、採購單據等是否妥善保管？〔是否作好生產履歷記錄運動等的記錄與管理？〕	隨時	
		保管	◎是否附上資材的出、入庫管理記錄，並且將記錄保留下來？	隨時	
			◎是否依不同資材進行區分，並實施整理、整頓、清掃（3S）？〔是否切實執行生產履歷記錄運動等的記錄與管理？〕	隨時	
	施肥	◎是否依照施肥標準或土壤診斷結果，而展開施肥作業？〔是否切實執行生產履歷記錄運動等的記錄與管理？〕	栽培期間		
	病蟲雜草防治資材	採購	◎對於註冊登記農藥是否進行選擇與確認？並將採購單據妥善保管？〔是否作好生產履歷記錄運動等的記錄與管理？〕	隨時	
		保管管理	◎是否依不同資材進行區分，並實施整理、整頓、清掃（3S）？	隨時	

作業流程	分類		查核項目	查核頻率	日期	查核者	
			◎是否附上資材的出、入庫管理紀錄，並將紀錄保留下來？〔是否切實執行生產履歷記錄運動等的記錄與管理？〕	隨時			
			農藥噴灑	◎是否根據發生預警資訊、把握病蟲害防治的合理時機，而展開積極的防治作業？	隨時		
				◎是否確實依據農藥使用標準進行噴灑？〔是否切實執行生產履歷記錄運動等的記錄與管理？〕	隨時		
				◎是否實施適切的農藥飛散防止措施？	隨時		
				◎有關農藥的使用方法，作業人員是否定期參加研習？	每年1次		
作業用具、機械		◎作業用具、機械是否定期實施維修與清潔？	每月1次				
採收	作業人員	健康管理	△在展開收穫作業之前，是否確認過作業人員的健康狀態？	隨時			
		衛生管理	△是否檢查·日常的衛生習慣？	隨時			
	作業用具、機械搬運車輛		◎作業用具是否實施整理、整頓、清掃（3S）？	隨時			
			◎作業機械、搬運車輛是否定期進行維修與檢查？	每月1次			
			◎有關收穫容器等，是否已設法避免土壤的附著？	隨時			
			◎是否將收穫日期、栽培農場名稱、作業人員等記錄下來，並妥善保存相關紀錄？〔是否切實執行生產履歷記錄運動等的記錄與管理？〕	隨時			
整修·選別包裝·標章黏貼·出貨	作業人員	健康管理	△在展開作業前，是否已確認過作業人員的健康狀態？	隨時			
			△全體人員在接受健康檢查（包含糞便檢查在內）之後，是否出現異常的結果？	每年1次			
		衛生管理	◎在必要時，是否以適切的方法實施洗手？	隨時			
			◎飲食、抽煙是否只限於特定的場所？	隨時			
			◎為了衛生的維護，在工作時是否穿戴乾淨的作業衣、帽子、鞋子？	隨時			
			△訪問者是否也與作業員相同，在衛生管理上遵守同等的必要措施？	隨時			
	△對於日常的衛生習慣是否已作過檢查？		隨時				
	洗手設備	◎是否已實施整理、整頓、清掃（3S）？是否處於隨時可使用的狀態？	隨時				
		◎清潔劑、紙巾的份量是否足夠？	隨時				
		◎是否定期進行清掃？是否處於隨時可使用的狀態？	隨時				
	盥洗設備	◎是否備有沖洗足部的水槽？或使用專用的鞋子？	隨時				
		◎掃除用具是否保管於固定場所，並且處於可隨時使用狀態？	隨時				
	選別、包裝資材	選別場	◎選別場是否實施整理、整頓、清掃（3S）？	隨時			
◎記錄選別場的溫度，這些紀錄是否都保存下來？			隨時				
◎在瓦楞紙箱或尼龍網袋等出貨箱上，是否記錄生產者、出貨日等資料？〔生產履歷記錄運動等的記錄與管理是否切實執行？〕			隨時				

作業流程	分類	查核項目	查核頻率	日期	查核者
		◎有關殘留農藥的分析是否切實執行，並且將紀錄保存下來？	配合辦理		
	清洗機	◎清洗機是否定期進行維修與檢查？	每月1次		
	預冷、冷藏設施	◎對於預冷、冷藏設施是否實施整理、整頓、清掃(3S)？	隨時		
		◎預冷、冷藏設施是否定期維修與檢查？	每月1次		
		◎收穫、選別日期是否進行能區別的管理？	隨時		
		◎定期測定、記錄預冷及冷藏設施溫度，並將記錄保存下來？	每週1次		
	廢棄物處理(包裝資材、洗潔劑、規格外產品等)	◎是否在固定的保管場所進行分類、保管、回收等作業，還有在回收後是否作好保管場所的清掃？	隨時		
	小動物、衛生昆蟲	◎是否有小動物、衛生昆蟲出現、入侵、棲身的痕跡？	隨時		
		◎是否有結構上的缺陷，而導致小動物、昆蟲的入侵，或已遭受破壞之處？	隨時		
		◎是否已執行病蟲害防治或驅除？並將有關小動物、昆蟲的管理紀錄保留下來？	每週1次		
	作業用具、機械	◎對於作業用具是否實施整理、整頓、清掃(3S)？	隨時		
		◎作業機械是否定期進行維修與檢查？	每月1次		
	包裝資材	◎包裝資材是否定期管理？	隨時		
	運搬車輛	◎搬運車輛是否定期維修與檢查？	每月1次		
		◎運搬車輛是否定期清洗、乾燥？	隨時		

備註: 1.◎為必要查核項目，△為配合產地實際狀況之選擇項目。

2.生產履歷產品之農地，須經過水質及土壤檢測通過。

四、栽培管理作業曆

主要栽培管理

蘿蔔

蘿蔔由於品種眾多，幾乎全年皆能栽培，不同季節栽培，慎選適於當地當季之品種。多數蘿蔔品種適於秋冬季栽培，秋、冬季利用稻田裡作栽培最佳；夏季栽培應慎選排水良好之土地。

栽培程序或注意事項簡列如下：

- * 基肥全面撒施，用曳引機整地後，再作畦，畦寬 1.0~1.2 公尺，依品種株型調整。
- * 以人工或機械播種。每畦播二行，株距依品種調整約 20~30 公分。每穴播種約 2~3 粒，播種後即予覆土，土地過於乾燥時，須酌量澆水或灌溉。
- * 種子發芽後至本葉 5~6 枚前，此期間須進行間拔，最後每穴留一株。
- * 生育期間應保持土壤適當濕度，有利根部肥大及增進肥料效，降雨時需注意排水，近成熟採收時保持土壤稍乾燥，水分過多會使根部減少甜味而影響品質。
- * 生育期間作好病蟲害防治。
- * 生育期間為促進根部生長發育，提高品質，應行中耕、除草、培土等管理作業。
- * 中耕使土壤細鬆、保水及通氣，有利發育，施用追肥後應行培土，可防止肥分流失、防止蘿蔔肉質根近葉處變綠。
- * 在種子發芽後，請依據各品種適採日數採收；早生種約 45 天，中生種約 50~60 天，晚生種約 70~90 天可收穫；於根部充分發育、尚未發生空心前收穫。如過晚採收易發生空心及纖維木質化，商品價值差。
- * 採收方式：手握葉梗直接自土中拔起，同時去除部份葉梗、清除泥土後分級包裝。
- * 正常合適氣候，合理管理下，一般合理產量約 33,000 公斤~43,000 公斤/公頃。

五、施肥作業標準

一、目的：為提升露天栽培蘿蔔之品質及合格率作業，並避免肥料不當施用造成環境污染，特制定本標準。

二、適用範圍：本標準適用於露天栽培蘿蔔，於採收前期之施肥作業。

三、使用資材：有機質肥料、化學肥料。

四、作業方法：

作業名稱	作業方法	注意事項																				
1.播種前作業	<p>1.施肥作業前一個月採取土壤做土壤性質分析，或至少了解土壤酸鹼度、土壤質地、土壤有機質及土壤排水等性質。</p> <p>2.根據合理產量及土壤性質推估施肥量。 合理施肥量（公斤/公頃） 氮 素：120~160 磷 酐：80~100 氧化鉀：120~160 堆 肥：10,000</p>	<p>1-1. 蘿蔔栽培以土壤鬆軟、肥沃、有機質含量高、排水良好的壤土至砂質壤土最適宜，土壤酸鹼適應範圍為 pH 5.5~7.5。</p> <p>2-1.粗質地之土壤，肥分易流失，可增加施肥量 30% ，且少量多次分施。</p>																				
2.基肥	<p>1.基肥施用以全面撒施後翻耕，使肥料與土壤充分混合。</p> <p>2. 蘿蔔生產施肥時期及分配率（%）</p> <table border="1" style="margin-left: 20px;"> <thead> <tr> <th>肥料別</th> <th>基肥</th> <th>第一次追肥</th> <th>第二次追肥</th> </tr> </thead> <tbody> <tr> <td>氮肥</td> <td>20</td> <td>60</td> <td>20</td> </tr> <tr> <td>磷肥</td> <td>80</td> <td>10</td> <td>10</td> </tr> <tr> <td>鉀肥</td> <td>20</td> <td>20</td> <td>60</td> </tr> <tr> <td>堆肥</td> <td>100</td> <td>—</td> <td>—</td> </tr> </tbody> </table>	肥料別	基肥	第一次追肥	第二次追肥	氮肥	20	60	20	磷肥	80	10	10	鉀肥	20	20	60	堆肥	100	—	—	<p>1-1.基肥除化學肥料外，可施用腐熟有機堆肥每公頃 10 公噸以上，以維持地力。基肥為全面撒施後整地，追肥為撒施於行間，配合中耕培土。</p> <p>1-2. 施肥量可依土壤肥力狀況進行調整。</p> <p>2-1.間拔後進行第一次追肥，第二次追肥於第一次追肥後 2~3 週進行，並配合中耕培土</p>
肥料別	基肥	第一次追肥	第二次追肥																			
氮肥	20	60	20																			
磷肥	80	10	10																			
鉀肥	20	20	60																			
堆肥	100	—	—																			
3.追肥	<p>1.第一次追肥於間拔後進行，配合灌溉使土壤保持濕潤以利肥效。</p> <p>2.第二次追肥於於第一次追肥後 2~3 週進行，並配合中耕培土。</p>	<p>1-1. 第一次追肥可施用複合 1 號肥料（20-5-10），40 公斤/0.1 公頃。</p> <p>2-1. 第二次追肥可施用複合 4 號肥料（11-5.5-22），40 公斤/0.1 公頃。</p> <p>2-2.施肥量、追肥時期及次數可依土壤肥力、氣候狀況、品種及植株生育狀況進行調整。</p>																				

※請依土壤性質與肥力情形調整實際施用量。

※各區農業改良場提供土壤檢測及服務諮詢窗口

改良場所名稱	服務範圍	檢測項目	網址及取樣說明	服務電話
桃園區農業改良場	臺北市、新北市、桃園市	土壤、植體、灌溉用水、自製有機質肥料	一、桃園場首頁/相關服務/土壤肥力與作物營養診斷服務 二、土壤肥力與作物營養診斷服務查詢系統 http://cook.tydares.gov.tw/soillab/	03-4768216# 330、331、 333、335
苗栗區農業改良場	苗栗縣	土壤、植體、灌溉用水、介質、自製有機質肥料	苗栗場首頁/便民服務/土壤採樣與送驗 http://www.mdais.gov.tw/view.php?catid=3338	037-222111# 363、358
臺中區農業改良場	臺中市、南投縣、彰化縣	土壤、植體、灌溉用水、介質、自製有機質肥料	一、臺中場首頁/便民服務/農民服務中心/土壤採樣須知 二、臺中場首頁/便民服務/農民服務中心/營養診斷採樣技術及診斷方法 http://www.tdais.gov.tw/view.php?catid=13	04-8523101# 310、311
臺南區農業改良場	雲林縣、嘉義縣、嘉義市、臺南市	土壤、水質、葉片、介質	一、臺南場首頁/便民服務/土壤速測服務 http://goo.gl/3uVemY 二、臺南場首頁/土壤檢測服務管理系統 http://goo.gl/rnrZDe	06-5912901# 344
高雄區農業改良場	高雄市、屏東縣、澎湖縣	土壤、植體、灌溉水、農民自製堆肥及液體肥料	高雄場首頁/為民服務/土壤肥力檢測 http://goo.gl/RC6cjQ	08-7389076
花蓮區農業改良場	宜蘭縣、花蓮縣	土壤、水樣、植體、有機資材(自製堆肥/自製液肥/自製栽培介質)	花蓮場首頁/為民服務/農民服務站/土壤及植物營養診斷 http://goo.gl/YNYe8t	03-8521108# 370
臺東區農業改良場	臺東縣	土壤、植體、灌溉用水	一、臺東場首頁/便民服務/植體及土壤診斷分析 http://www.ttdares.gov.tw/view.php?catid=1#a1 二、土壤檢測服務管理系統 http://weboffice.ttdares.gov.tw/soil/	089-345756
農業試驗所	全台	土壤、植體、灌溉用水、自製有機質肥料	農業試驗所/便民服務/農業試驗所作作物病蟲害及土壤肥力診斷服務採樣注意事項(含申請表) http://www.tari.gov.tw/form/index.asp?Parser=2,5,29	04-23317456

六、病蟲(草)害防治曆

防治對象	先期預防作業	防 治 方 法		
		栽培管理及低毒性資材利用		農藥防治
		使用方法	注意事項	
1. 種植前全園浸水以殺死土棲害蟲之卵、幼蟲及蛹。 2. 田間全期設置斜紋夜蛾性費洛蒙緩釋劑，每公頃設置 5-10 個誘殺盒，離地 1~1.5 公尺，每週清理一次、1~2 月更新一次。				
立枯病	綠木黴菌與栽培介質混拌 1:200 (w/w)再播種、或以 200 倍稀釋液澆灌	注意田間排水		1. 參考農藥資訊服務網/登記管理/病蟲害防治 http://goo.gl/TnfB4s 作物名稱：蔬菜/根菜類/十字花科根菜類/蘿蔔
菌核病				
炭疽病				
白銹病		雨季前施用亞磷酸加氫氧化鉀 1000 倍，每 7 天施用 1 次，連續 3 次，可誘導植株抗病性。		
露菌病		雨季前施用亞磷酸加氫氧化鉀 1000 倍，每 7 天施用 1 次，連續 3 次，可誘導植株抗病性。	露水季節注意防治	
黑腐病	種子消毒，以溫水浸種，52℃、30 分鐘	1. 注意田間排水 2. 畦上及可鋪稻草或塑膠布，避免土中病原菌飛濺到植株 3. 與非十字花科作物輪作		
根瘤線蟲	1. 與水田輪作或淹水 1-2 個月 2. 種植前 1-2 週，每分地施用 100-120 公斤蝦蟹殼粉拌入土中			
夜蛾類、小菜蛾、菜心螟		勿與十字花科蔬菜連作		
黃條葉蚤	種植前浸水	1. 勿與十字花科蔬菜連作 2. 於地面上，每約 3-5 公尺懸掛黃色圓筒黏膠式誘蟲器捕捉成蟲		

防治對象	先期預防作業	防治方法		農藥防治
		栽培管理及低毒性資材利用		
		使用方法	注意事項	
蚜蟲類 銀葉粉蝨		1. 矽藻土(蚜蟲) 2. 黃色黏紙或水盤誘殺		
番茄斑潛 蠅		黃色黏紙或水盤誘殺		

備註：

一、其他防治資材可參考主管機關之公告。

二、病蟲草害防治建議優先應用「先期預防作業」、「栽培管理及低毒性資材利用」或「免登記植物保護資材」等方式，必要時再行農藥防治。

三、倘需完整即時用藥清單，可逕洽各區農業試驗改良場所洽詢。

四、每次施藥時，請勿同時混用多種藥劑，避免藥害及農藥殘留發生。

五、推薦用藥及安全採收期僅適用國內，外銷用藥須符合輸入國檢疫規範。

六、使用油劑應注意勿於高溫下使用，並觀察有無藥害發生，適時調降濃度。

七、各農業試驗改良場所植物保護服務窗口：

試驗改良場所名稱	服務範圍	諮詢電話	進階查詢(網址)
桃園區農業改良場	臺北市、新北市、 桃園市	03-4768216	http://www.tydares.gov.tw/show_index.php
苗栗區農業改良場	苗栗縣	037-222111	http://www.mdais.gov.tw/show_index.php
臺中區農業改良場	臺中市、南投縣、 彰化縣	04-8523101- 320、321	http://www.tdais.gov.tw/show_index.php
臺南區農業改良場	雲林縣、嘉義縣、 嘉義市、臺南市	06-5912901	http://www.tndais.gov.tw/show_index.php
高雄區農業改良場	高雄市、屏東縣、 澎湖縣	08-7389060	高雄場首頁/為民服務/病蟲害診斷 http://goo.gl/bTpsdY
花蓮區農業改良場	宜蘭縣、花蓮縣	03-8521108 ~10	http://www.hdares.gov.tw/show_index.php
臺東區農業改良場	臺東縣	08-9325110	http://www.ttdares.gov.tw/show_index.php
農業試驗所	全台	04-23302301	http://www.tari.gov.tw/index.asp
農業藥物毒物試驗 所	全台	04-23302101	http://www.tactri.gov.tw/wSite/mp?mp=11

七、蘿蔔生產履歷紀錄簿



主辦單位：行政院農業委員會

輔導單位：_____區農業改良場

栽培年期：_____ / _____ 年

基本資料

生產履歷編號	_____ - _____	2 吋 正面 照片
單位名稱		
經營農戶姓名		
聯絡電話	電話 () 傳真 () 行動電話	
住 址		
e-mail		栽培總面積 公頃
編號	農地地籍號碼	面 積
1	市鎮鄉 段 小段 號	公頃
2	市鎮鄉 段 小段 號	公頃
3	市鎮鄉 段 小段 號	公頃
4	市鎮鄉 段 小段 號	公頃
5	市鎮鄉 段 小段 號	公頃
6	市鎮鄉 段 小段 號	公頃
備註		

栽培工作記錄

記錄項目	作業日期	作業內容	備註
耕地管理	年 月 日	<input type="checkbox"/> 整地 (作畦) <input type="checkbox"/> 清園(除草) <input type="checkbox"/> 配置灌溉管線 <input type="checkbox"/> 土壤 pH 值改良 <input type="checkbox"/> 土壤有機質改良	
	年 月 日	<input type="checkbox"/> 整地 (作畦) <input type="checkbox"/> 清園(除草) <input type="checkbox"/> 配置灌溉管線 <input type="checkbox"/> 土壤 pH 值改良 <input type="checkbox"/> 土壤有機質改良	
	年 月 日	<input type="checkbox"/> 整地 (作畦) <input type="checkbox"/> 清園(除草) <input type="checkbox"/> 配置灌溉管線 <input type="checkbox"/> 土壤 pH 值改良 <input type="checkbox"/> 土壤有機質改良	
	年 月 日	<input type="checkbox"/> 整地 (作畦) <input type="checkbox"/> 清園(除草) <input type="checkbox"/> 配置灌溉管線 <input type="checkbox"/> 土壤 pH 值改良 <input type="checkbox"/> 土壤有機質改良	
	年 月 日	<input type="checkbox"/> 整地 (作畦) <input type="checkbox"/> 清園(除草) <input type="checkbox"/> 配置灌溉管線 <input type="checkbox"/> 土壤 pH 值改良 <input type="checkbox"/> 土壤有機質改良	
	年 月 日	<input type="checkbox"/> 整地 (作畦) <input type="checkbox"/> 清園(除草) <input type="checkbox"/> 配置灌溉管線 <input type="checkbox"/> 土壤 pH 值改良 <input type="checkbox"/> 土壤有機質改良	
	年 月 日	<input type="checkbox"/> 整地 (作畦) <input type="checkbox"/> 清園(除草) <input type="checkbox"/> 配置灌溉管線 <input type="checkbox"/> 土壤 pH 值改良 <input type="checkbox"/> 土壤有機質改良	
播種	年 月 日	<input type="checkbox"/> 人工播種 <input type="checkbox"/> 機械播種 <input type="checkbox"/> 雜草防治	
	年 月 日	<input type="checkbox"/> 人工播種 <input type="checkbox"/> 機械播種 <input type="checkbox"/> 雜草防治	
	年 月 日	<input type="checkbox"/> 人工播種 <input type="checkbox"/> 機械播種 <input type="checkbox"/> 雜草防治	
	年 月 日	<input type="checkbox"/> 人工播種 <input type="checkbox"/> 機械播種 <input type="checkbox"/> 雜草防治	
	年 月 日	<input type="checkbox"/> 人工播種 <input type="checkbox"/> 機械播種 <input type="checkbox"/> 雜草防治	
	年 月 日	<input type="checkbox"/> 人工播種 <input type="checkbox"/> 機械播種 <input type="checkbox"/> 雜草防治	
	年 月 日	<input type="checkbox"/> 人工播種 <input type="checkbox"/> 機械播種 <input type="checkbox"/> 雜草防治	
栽培管理	年 月 日	<input type="checkbox"/> 間拔 <input type="checkbox"/> 除草 <input type="checkbox"/> 灌溉 <input type="checkbox"/> 中耕 <input type="checkbox"/> 培土 <input type="checkbox"/> 施肥 <input type="checkbox"/> 病蟲害管理	
	年 月 日	<input type="checkbox"/> 間拔 <input type="checkbox"/> 除草 <input type="checkbox"/> 灌溉 <input type="checkbox"/> 中耕 <input type="checkbox"/> 培土 <input type="checkbox"/> 施肥 <input type="checkbox"/> 病蟲害管理	
	年 月 日	<input type="checkbox"/> 間拔 <input type="checkbox"/> 除草 <input type="checkbox"/> 灌溉 <input type="checkbox"/> 中耕 <input type="checkbox"/> 培土 <input type="checkbox"/> 施肥 <input type="checkbox"/> 病蟲害管理	

	年 月 日	<input type="checkbox"/> 間拔 <input type="checkbox"/> 除草 <input type="checkbox"/> 灌溉 <input type="checkbox"/> 中耕 <input type="checkbox"/> 培土 <input type="checkbox"/> 施肥 <input type="checkbox"/> 病蟲害管理	
	年 月 日	<input type="checkbox"/> 間拔 <input type="checkbox"/> 除草 <input type="checkbox"/> 灌溉 <input type="checkbox"/> 中耕 <input type="checkbox"/> 培土 <input type="checkbox"/> 施肥 <input type="checkbox"/> 病蟲害管理	
	年 月 日	<input type="checkbox"/> 間拔 <input type="checkbox"/> 除草 <input type="checkbox"/> 灌溉 <input type="checkbox"/> 中耕 <input type="checkbox"/> 培土 <input type="checkbox"/> 施肥 <input type="checkbox"/> 病蟲害管理	
	年 月 日	<input type="checkbox"/> 間拔 <input type="checkbox"/> 除草 <input type="checkbox"/> 灌溉 <input type="checkbox"/> 中耕 <input type="checkbox"/> 培土 <input type="checkbox"/> 施肥 <input type="checkbox"/> 病蟲害管理	
	年 月 日	<input type="checkbox"/> 間拔 <input type="checkbox"/> 除草 <input type="checkbox"/> 灌溉 <input type="checkbox"/> 中耕 <input type="checkbox"/> 培土 <input type="checkbox"/> 施肥 <input type="checkbox"/> 病蟲害管理	
	年 月 日	<input type="checkbox"/> 間拔 <input type="checkbox"/> 除草 <input type="checkbox"/> 灌溉 <input type="checkbox"/> 中耕 <input type="checkbox"/> 培土 <input type="checkbox"/> 施肥 <input type="checkbox"/> 病蟲害管理	
	年 月 日	<input type="checkbox"/> 間拔 <input type="checkbox"/> 除草 <input type="checkbox"/> 灌溉 <input type="checkbox"/> 中耕 <input type="checkbox"/> 培土 <input type="checkbox"/> 施肥 <input type="checkbox"/> 病蟲害管理	
	年 月 日	<input type="checkbox"/> 間拔 <input type="checkbox"/> 除草 <input type="checkbox"/> 灌溉 <input type="checkbox"/> 中耕 <input type="checkbox"/> 培土 <input type="checkbox"/> 施肥 <input type="checkbox"/> 病蟲害管理	
	年 月 日	<input type="checkbox"/> 間拔 <input type="checkbox"/> 除草 <input type="checkbox"/> 灌溉 <input type="checkbox"/> 中耕 <input type="checkbox"/> 培土 <input type="checkbox"/> 施肥 <input type="checkbox"/> 病蟲害管理	
	年 月 日	<input type="checkbox"/> 間拔 <input type="checkbox"/> 除草 <input type="checkbox"/> 灌溉 <input type="checkbox"/> 中耕 <input type="checkbox"/> 培土 <input type="checkbox"/> 施肥 <input type="checkbox"/> 病蟲害管理	
	年 月 日	<input type="checkbox"/> 間拔 <input type="checkbox"/> 除草 <input type="checkbox"/> 灌溉 <input type="checkbox"/> 中耕 <input type="checkbox"/> 培土 <input type="checkbox"/> 施肥 <input type="checkbox"/> 病蟲害管理	
	年 月 日	<input type="checkbox"/> 間拔 <input type="checkbox"/> 除草 <input type="checkbox"/> 灌溉 <input type="checkbox"/> 中耕 <input type="checkbox"/> 培土 <input type="checkbox"/> 施肥 <input type="checkbox"/> 病蟲害管理	
採收	年 月 日		
	年 月 日		
	年 月 日		
	年 月 日		
	年 月 日		
	年 月 日		
	年 月 日		
其他作業	年 月 日	作業內容：	

	年 月 日	作業内容：	
	年 月 日	作業内容：	
	年 月 日	作業内容：	

(2) 肥料施用

施肥別	施用日期	施用資材		施用量 (公斤)	備註
		資材代碼	資材批號		
基 肥	年 月 日				
追 肥	年 月 日				
	年 月 日				
	年 月 日				
	年 月 日				

(2) 病蟲(草)害防治資材使用

施用日期	防治對象	施用資材		施用量 (公斤)	稀釋倍數	備註
		資材代碼	資材批號			
年 月 日						
年 月 日						
年 月 日						
年 月 日						
年 月 日						

採收及採收後處理紀錄

作業日期	採收量	採收後作業內容	備註
/ /	公斤	<input type="checkbox"/> 分級 <input type="checkbox"/> 包裝 <input type="checkbox"/> 冷藏	
/ /	公斤	<input type="checkbox"/> 分級 <input type="checkbox"/> 包裝 <input type="checkbox"/> 冷藏	
/ /	公斤	<input type="checkbox"/> 分級 <input type="checkbox"/> 包裝 <input type="checkbox"/> 冷藏	
/ /	公斤	<input type="checkbox"/> 分級 <input type="checkbox"/> 包裝 <input type="checkbox"/> 冷藏	
/ /	公斤	<input type="checkbox"/> 分級 <input type="checkbox"/> 包裝 <input type="checkbox"/> 冷藏	
/ /	公斤	<input type="checkbox"/> 分級 <input type="checkbox"/> 包裝 <input type="checkbox"/> 冷藏	
/ /	公斤	<input type="checkbox"/> 分級 <input type="checkbox"/> 包裝 <input type="checkbox"/> 冷藏	
/ /	公斤	<input type="checkbox"/> 分級 <input type="checkbox"/> 包裝 <input type="checkbox"/> 冷藏	
/ /	公斤	<input type="checkbox"/> 分級 <input type="checkbox"/> 包裝 <input type="checkbox"/> 冷藏	
/ /	公斤	<input type="checkbox"/> 分級 <input type="checkbox"/> 包裝 <input type="checkbox"/> 冷藏	
/ /	公斤	<input type="checkbox"/> 分級 <input type="checkbox"/> 包裝 <input type="checkbox"/> 冷藏	
/ /	公斤	<input type="checkbox"/> 分級 <input type="checkbox"/> 包裝 <input type="checkbox"/> 冷藏	
/ /	公斤	<input type="checkbox"/> 分級 <input type="checkbox"/> 包裝 <input type="checkbox"/> 冷藏	
/ /	公斤	<input type="checkbox"/> 分級 <input type="checkbox"/> 包裝 <input type="checkbox"/> 冷藏	
/ /	公斤	<input type="checkbox"/> 分級 <input type="checkbox"/> 包裝 <input type="checkbox"/> 冷藏	
/ /	公斤	<input type="checkbox"/> 分級 <input type="checkbox"/> 包裝 <input type="checkbox"/> 冷藏	
/ /	公斤	<input type="checkbox"/> 分級 <input type="checkbox"/> 包裝 <input type="checkbox"/> 冷藏	
/ /	公斤	<input type="checkbox"/> 分級 <input type="checkbox"/> 包裝 <input type="checkbox"/> 冷藏	
/ /	公斤	<input type="checkbox"/> 分級 <input type="checkbox"/> 包裝 <input type="checkbox"/> 冷藏	
/ /	公斤	<input type="checkbox"/> 分級 <input type="checkbox"/> 包裝 <input type="checkbox"/> 冷藏	

肥料資材與代碼對照表

肥料資材代碼	肥料名稱	肥料資材代碼	肥料名稱
A1		A2	
A3		A4	
A5		A6	
A7		A8	
A9		A10	

防治資材與代碼對照表

防治資材代碼	資材名稱	防治資材代碼	資材名稱
B1		B2	
B3		B4	
B5		B6	
B7		B8	
B9		B10	
B11		B12	
B13		B14	
B15		B16	

病蟲(草)害防治資材採購資料黏貼處

各種檢驗報告黏貼處

收件日期： / / 土壤 水質 重金屬含量 農藥殘留 其他：_____

其他記事

日期： 年 月 日

日期： 年 月 日

日期： 年 月 日

日期： 年 月 日

八、良好農業規範工作小組

(1) 工作小組窗口

姓名	單位	職稱	聯絡電話	電子信箱
陳勵勤	臺南區農業改良場	助理研究員	06-5912901 # 212	lcchen@mail.tndais.gov.tw

(2) 良好農業規範工作小組名單

姓名	單位	職稱	聯絡電話	電子信箱	備註
黃圓滿	臺南區農業改良場	副研究員	06-5912901 # 539	ymhuang@mail.tndais.gov.tw	栽培管理
林經偉	臺南區農業改良場	助理研究員	06-5912901 # 327	cwlin@mail.tndais.gov.tw	土壤肥料管理
陳昇寬	臺南區農業改良場	副研究員	06-5912901 # 303	skchen@mail.tndais.gov.tw	病蟲草害管理