

# 粟(小米)良好農業規範 (TGAP)

行政院農業委員會  
臺東區農業改良場編撰  
2017年版

# 目 錄

	頁 次
誓約書.....	1
一、生產及出貨作業流程圖.....	2
二、生產及出貨作業風險管理內容一覽表.....	3
三、生產及出貨作業查核表.....	6
四、栽培管理作業曆.....	8
五、施肥作業標準.....	9
六、病蟲草害防治曆.....	11
七、生產履歷紀錄簿.....	16
基本資料.....	17
種子登記表.....	18
栽培工作紀錄.....	19
肥料資材與代碼對照表.....	20
防治資材與代碼對照表.....	20
其他資材與代碼對照表.....	20
肥料採購及施用紀錄.....	21
病蟲草害防治資材採購及使用紀錄.....	23
其他資材採購紀錄表.....	25
採收及採收後處理紀錄.....	26
採收後儲藏倉及加工廠基本資料.....	27
進倉後管理紀錄表.....	28
出貨紀錄.....	29
病蟲草害防治資材採購資料黏貼處.....	30
各種檢驗報告黏貼處.....	31
其他紀事.....	32
八、良好農業規範工作小組名單.....	33

# 誓 約 書

單 位： \_\_\_\_\_

負責人姓名： \_\_\_\_\_

我 \_\_\_\_\_，關於本產品 \_\_\_\_\_ 生產及出貨相關安全、安心作業之保證，立下誓約如下：

1. 在本產品 \_\_\_\_\_ 的生產過程中不使用未合法登記的農藥。
2. 在出貨過程中，如發生貨物安全上的責任，經實施認驗證檢查或其他查驗，證實安全責任歸咎於我，我會承擔全部責任。
3. 我會遵從良好農業規範之各項規定，依規定進行生產、紀錄並提供資料；相關紀錄之網路資訊可公開給第三者。
4. 如因違反前述規定而遭受處分，將無條件接受且無異議。

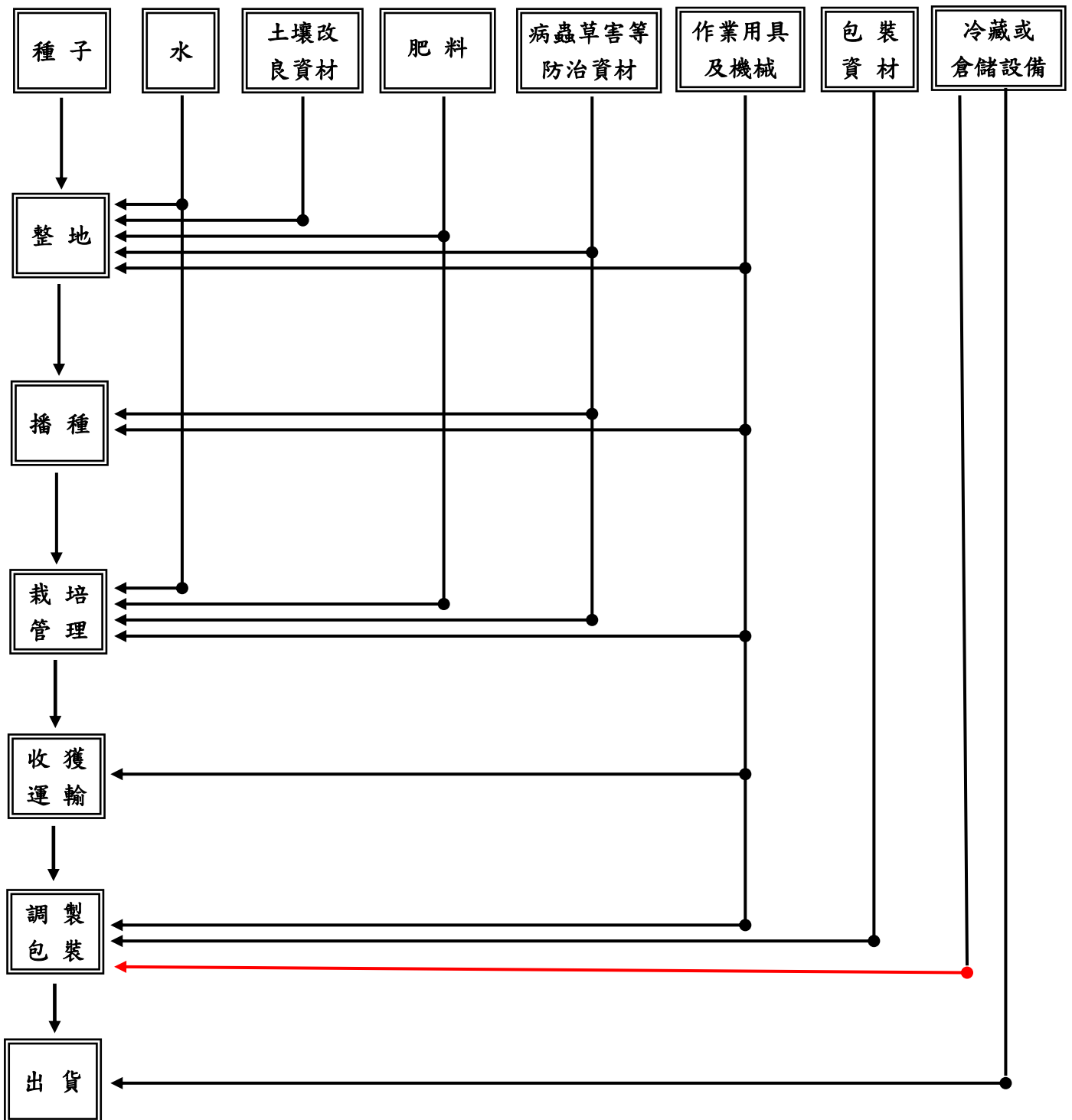
立誓約人簽名： \_\_\_\_\_

地 址： \_\_\_\_\_

電 話： \_\_\_\_\_

中 華 民 國 \_\_\_\_\_ 年 \_\_\_\_\_ 月 \_\_\_\_\_ 日

# 一、生產及出貨作業流程圖



※整地：(1)耕地整平灌水；(2)土壤改良資材、肥料及病蟲草害等防治資材準備

※栽培：(1)間苗；(2)中耕除草；(3)施肥；(4)灌溉；(5)病蟲害防治

※調製：(1)乾燥處理(含水率 15%以下)；(2)脫粒；(3)去除雜質；(4)脫殼

## 二、生產及出貨作業風險管理內容一覽表

項目	管理對象	危害因子	引發危害之原因	因應對策(方法)	憑證及紀錄文件	備註
<b>整地、播種</b>						
農場	種子	<ul style="list-style-type: none"> <li>病原微生物</li> <li>種子</li> </ul>	<ul style="list-style-type: none"> <li>種子管理不良</li> <li>品種混雜</li> </ul>	<ul style="list-style-type: none"> <li>透過採購對象所提供的種子證明書、採購發票或收據，以確認指定品種</li> <li>適當的管理</li> </ul>	<ul style="list-style-type: none"> <li>種子證明書採購發票或收據</li> <li>栽培工作紀錄</li> <li>查核表</li> </ul>	
	土壤(農場及周邊環境)	<ul style="list-style-type: none"> <li>重金屬或其他有害物質</li> </ul>	<ul style="list-style-type: none"> <li>農地汙染</li> <li>周邊環境的汙染</li> </ul>	<ul style="list-style-type: none"> <li>追溯農地的生產履歷確認</li> <li>周邊環境的確認、廢棄物的管理</li> </ul>	<ul style="list-style-type: none"> <li>土壤一般及重金屬分析報告</li> <li>農場編冊及生產履歷紀錄</li> <li>查核表</li> </ul>	
	灌溉水	<ul style="list-style-type: none"> <li>重金屬</li> <li>病原微生物</li> <li>其他有害物質</li> </ul>	<ul style="list-style-type: none"> <li>灌溉水汙染</li> <li>供水設備的衛生管理不良</li> </ul>	<ul style="list-style-type: none"> <li>灌溉水源確認無汙染或採取水樣分析</li> <li>農地的生產履歷確認</li> <li>供水設備清洗</li> </ul>	<ul style="list-style-type: none"> <li>灌溉水分析報告表</li> <li>查核表</li> </ul>	
	土壤改良資材有機質肥料及生物性肥料	<ul style="list-style-type: none"> <li>重金屬</li> <li>病原微生物</li> <li>其他有害物質</li> </ul>	<ul style="list-style-type: none"> <li>使用有機質肥料所導致的汙染及倉儲的衛生管理不良</li> </ul>	<ul style="list-style-type: none"> <li>透過採購收據或發票，以確認資材來源</li> <li>適切的保管與清潔的維護</li> </ul>	<ul style="list-style-type: none"> <li>採購發票或收據</li> <li>資材採購及施用紀錄</li> <li>查核表</li> </ul>	
	作業用具及機械	<ul style="list-style-type: none"> <li>病原微生物</li> <li>異物、異品種</li> <li>機械用具之管理維護</li> </ul>	<ul style="list-style-type: none"> <li>作業用具、機械的衛生管理(清掃/洗淨)不良</li> </ul>	<ul style="list-style-type: none"> <li>作業用具、機械的清潔維持與保養。</li> </ul>	<ul style="list-style-type: none"> <li>作業用具、機械的保養與維修紀錄</li> <li>查核表</li> </ul>	
<b>栽培管理</b>						
農場	土壤改良資材有機質肥料及生物性肥料	<ul style="list-style-type: none"> <li>重金屬</li> <li>病原微生物</li> <li>其他有害物質</li> </ul>	<ul style="list-style-type: none"> <li>使用有機質肥料所導致的汙染及倉儲的衛生管理不良</li> <li>肥料使用不當或使用來路不明的有機資材</li> </ul>	<ul style="list-style-type: none"> <li>透過採購收據或發票，以確認資材來源</li> <li>適切的保管與清潔的維護</li> <li>選用檢測合格之有機資材並合理化施肥、定期進行土壤檢測</li> </ul>	<ul style="list-style-type: none"> <li>採購發票或收據</li> <li>資材採購及施用紀錄</li> <li>栽培工作紀錄</li> <li>查核表</li> </ul>	

項目	管理對象	危害因子	引發危害之原因	因應對策(方法)	憑證及紀錄文件	備註
農場	病蟲草害防治資材	<ul style="list-style-type: none"> <li>未合法登記註冊的農藥</li> <li>農藥殘留</li> <li>防治資材使用不當</li> </ul>	<ul style="list-style-type: none"> <li>採購未經註冊登記的農藥</li> <li>農藥保存方法不當</li> <li>未遵守安全採收期規定</li> <li>施用方法不當，造成農藥殘留或藥害</li> </ul>	<ul style="list-style-type: none"> <li>透過採購收據或發票，以確認資材來源</li> <li>使用註冊登記的農藥</li> <li>確認使用的農藥商品名及成分</li> <li>確實遵循農藥使用安全規定</li> <li>加強作業人員之訓練管理</li> <li>進行產品農藥殘留檢測分析</li> </ul>	<ul style="list-style-type: none"> <li>採購發票或收據</li> <li>資材採購及施用紀錄</li> <li>栽培工作紀錄</li> <li>農藥施用紀錄</li> <li>查核表</li> <li>農藥殘留檢驗報告</li> </ul>	
	其他資材(肥料等資材)	<ul style="list-style-type: none"> <li>重金屬</li> <li>病原微生物</li> <li>其他有害物質</li> </ul>	<ul style="list-style-type: none"> <li>肥料、堆肥等資材的汙染</li> <li>使用來路不明資材</li> </ul>	<ul style="list-style-type: none"> <li>透過採購收據或發票，以確認資材來源</li> <li>確認使用的資材成分</li> <li>加強資材管理</li> </ul>	<ul style="list-style-type: none"> <li>採購發票或收據</li> <li>資材採購及施用紀錄</li> <li>查核表</li> </ul>	
	作業用具及機械	<ul style="list-style-type: none"> <li>病原微生物</li> <li>異物、異品種</li> <li>機械用具之管理維護</li> </ul>	<ul style="list-style-type: none"> <li>作業用具、機械的衛生管理(清掃/洗淨)不良</li> </ul>	<ul style="list-style-type: none"> <li>作業用具、機械的清潔維持與保養。</li> </ul>	<ul style="list-style-type: none"> <li>作業用具、機械的保養與維修紀錄</li> <li>查核表</li> </ul>	
<b>收穫、搬運</b>						
農場	作業用具、機械、搬運貨物車	<ul style="list-style-type: none"> <li>病原微生物</li> <li>異物、異品種</li> <li>機械用具之管理維護</li> </ul>	<ul style="list-style-type: none"> <li>作業用具、機械的衛生管理(清掃/洗淨)不良</li> </ul>	<ul style="list-style-type: none"> <li>作業用具、機械的清潔維持與保養。</li> </ul>	<ul style="list-style-type: none"> <li>作業用具、機械的保養與維修紀錄</li> <li>查核表</li> </ul>	
	作業人員的衛生	<ul style="list-style-type: none"> <li>病原微生物</li> <li>異物</li> </ul>	<ul style="list-style-type: none"> <li>作業人員的衛生管理不良</li> <li>衛生設備等的清潔管理不良</li> </ul>	<ul style="list-style-type: none"> <li>作業服的清潔維護</li> <li>人員健康管理的執行</li> <li>衛生設備等的清潔維持與維護</li> </ul>	<ul style="list-style-type: none"> <li>作業人員的健康檢查</li> <li>查核表</li> </ul>	
<b>調製(包括乾燥、脫粒、去雜、脫殼)、包裝、出貨</b>						

項目	管理對象	危害因子	引發危害之原因	因應對策(方法)	憑證及紀錄文件	備註
集貨場	作業用具、機械、搬運貨物車	<ul style="list-style-type: none"> <li>病原微生物</li> <li>異物、異品種</li> <li>機械用具之管理維護</li> </ul>	<ul style="list-style-type: none"> <li>作業用具、機械的衛生管理(清掃/洗淨)不良</li> <li>原料乾燥度不足</li> </ul>	<ul style="list-style-type: none"> <li>作業用具、機械的清潔維持與保養。</li> <li>落實乾燥流程記錄與產品水分檢測分析</li> </ul>	<ul style="list-style-type: none"> <li>作業用具、機械的保養與維修紀錄</li> <li>查核表</li> <li>乾燥紀錄表</li> </ul>	
	冷藏或倉儲設備	<ul style="list-style-type: none"> <li>病原微生物</li> <li>異物</li> </ul>	<ul style="list-style-type: none"> <li>儲藏設施管理不良</li> </ul>	<ul style="list-style-type: none"> <li>儲藏設備的清潔維持與維護</li> </ul>	<ul style="list-style-type: none"> <li>儲藏設施溫濕度紀錄</li> <li>查核表</li> </ul>	
	包裝資材	<ul style="list-style-type: none"> <li>病原微生物</li> <li>異物</li> </ul>	<ul style="list-style-type: none"> <li>不適當的保管與處理</li> </ul>	<ul style="list-style-type: none"> <li>包裝資材應符合食品級包裝</li> <li>保管存放環境的清潔與衛生。</li> </ul>	<ul style="list-style-type: none"> <li>查核表</li> <li>資材採購紀錄與採購單據</li> </ul>	
	作業人員的衛生	<ul style="list-style-type: none"> <li>病原微生物</li> <li>異物</li> </ul>	<ul style="list-style-type: none"> <li>作業人員的衛生管理不良</li> <li>衛生設備等的清潔管理不良</li> </ul>	<ul style="list-style-type: none"> <li>作業服的清潔維護</li> <li>人員健康管理的執行</li> <li>衛生設備等的清潔維持與維護</li> </ul>	<ul style="list-style-type: none"> <li>作業人員的健康查核表</li> <li>查核表</li> </ul>	

### 三、生產及出貨作業查核表

流程	分類	查核項目	查核頻率	日期	查核者	
共通事項	農場土地 周邊環境	△對於農地的生產履歷或周邊環境、是否已經確認	見備註2			
		△是否已確認周邊環境無有害物質所導致的污染	見備註2			
		△是否採取土樣檢查分析及保存分析報告資料	見備註2			
	水	水源	△水源是否明確(地下水、溝渠水、其他水源)	見備註2		
		水質分析	△是否採取水樣檢查分析及保存分析報告資料	見備註2		
		供水設備	△供水設備是否正常啟用，並且定期維修，相關設備管理紀錄是否妥善保存	1月1次		
	作業人員	教育訓練	◎定期接受栽培管理及衛生管理等相關研習訓練 ◎定期接受農藥施用等相關研習訓練	1年1次		
	紀錄保存	資訊提供	◎對於紀錄的保存與資訊的提供等，是否已作好因應措施	隨時		
	整地、播種	土壤 (農場及周邊環境)	農場	◎農場土地編冊及周邊環境清潔維護紀錄	1年1次	
農場			◎農場前作生產履歷紀錄	1年1次		
廢棄物處理			◎是否於固定保管場所分別保管、回收；回收後是否清掃保管場所	1週1次		
土壤			◎土壤一般及重金屬分析紀錄	1年1次		
種子		採種或採購	◎種子自行生產履歷紀錄或採購單據	1年1次		
		保管	◎種子出入庫管理紀錄	隨時		



		播種	◎種子播種作業紀錄	1年1次		
	灌溉水	水源	◎灌溉水源使用紀錄 ◎供水設備保養及維修紀錄	隨時		
		水質檢查	◎水的 pH 值及重金屬分析	2年1次		
	病蟲草害防治資材	採購	◎農藥有效期限及採購單據 ◎是否採購註冊登記的合格農藥 ◎農藥商品名及成分紀錄	1年1次		
		保管	◎農藥出入庫管理紀錄	隨時		
		施用	◎農藥施用紀錄 ◎是否依照農藥安全規定使用	隨時		
	其他資材 (肥料等資材)	採購	◎肥料及其他資材採購單據 ◎肥料及其他資材種類與成分紀錄	1年1次		
		保管	◎肥料及其他資材出入庫管理紀錄	隨時		
		施用	◎肥料及其他資材施用紀錄	隨時		
	作業用具及機械	管理	◎作業用具及機械的保養與維修紀錄	隨時		
		施用	◎作業用具及機械的作業紀錄	隨時		
收穫、搬運	作業人員	健康管理	◎展開收穫作業前是否確認過作業人員的健康狀態	隨時		
		衛生管理	◎是否檢查日常的衛生習慣	隨時		
	作業用具、機械及搬運車輛		◎作業用具否實施整理、整頓、清掃	隨時		
			◎作業機械、搬運車輛是否定期進行維修與檢查	每月1次		
		◎有關收穫容器等是否已設法避免土壤附著及其他污染	隨時			
調製 (包括乾燥、脫粒、去雜、脫殼) 、包裝、出貨	儲藏、調製		◎儲藏環境溫濕度紀錄表 ◎儲藏及調製環境鼠蟲害防治紀錄表 ◎調製機器之清理紀錄表 ◎乾燥調製紀錄	隨時		
	包裝		◎包裝資材是否定期管理	隨時		

		◎包裝數量、規格與重量是否確實清點	隨時		
		◎是否在固定的保管場所進行分類、保管、回收等作業；回收後是否清掃保管場所	隨時		
	出貨	◎搬運車輛維修檢查表 ◎搬運車輛是否保持乾淨清潔	隨時		

備註：1. ◎為必要查核項目，△為配合產地實際狀況的選擇項目。

2. 生產履歷產品之農地，須經水質及土壤檢測通過。

#### 四、栽培管理作業曆

生育日數	0	10	20	30	40	50	60	70	80	90	100	110	120	130	140
春作生育期	營養生長期										生殖生長期 (開花、充實、採收)， 生育期約 120-140 天				
秋作生育期	營養生長期						生殖生長期(開花、充實、採收)， 生育期約 100-120 天								
月份	1	2	3	4	5	6	7	8	9	10	11	12			
播種	—————						.....								
中耕除草間苗	—————						.....								
灌溉	—————						.....								
第一次追肥	—————						.....								
第二次追肥	—————						.....								
收穫	—————						.....								
主要栽培管理	<p>◎整地：整地前需視土壤含水量進行灌水或排水，再進行鬆土、碎土並整平。</p> <p>◎播種適期：春作播種適期以 1 月~2 月為主，秋作播種適期以 8 月為主。</p> <p>◎播種量：每分地 0.5~0.8 公斤。</p> <p>◎播種方法：作畦栽培為主，以利灌、排水、中耕除草及病蟲害防治等作業。行株距約 40 公分×10 公分。</p> <p>◎間苗：春作於播種後 25~30 天進行，秋作於播種後 20~25 天進行，株距為 10 公分。</p> <p>◎中耕培土：配合間苗時期，以中耕機進行作業。</p> <p>◎雜草防治：第一次雜草防治配合間苗作業進行，後續則依田間狀況定期防除。</p> <p>◎病蟲害防治：防治藥劑可參考主管機關之公告或參閱農藥資訊網，施藥時，請勿同時混用多種藥劑，並注意安全採收期。</p> <p>◎灌溉與排水：拔節期、孕穗~抽穗期需水較多，可採用噴灌或以畦溝灌水至八分滿，使水分能逐漸被吸收至畦面全面濕潤後即可排水；豪雨來臨前需事前做好排水系統，避免植株根部腐爛、倒伏或死亡。</p> <p>◎收穫：穗部下垂且緊密，莖葉尚未完全枯萎，即可收穫。</p> <p>◎種子調製與包裝：收穫後即行乾燥，乾燥後的穗利用小型機械進行脫粒、脫殼及去雜質等工作後，即可包裝儲藏。</p>														

備註：1. 圖示說明：—— 春作，..... 秋作。

2. 栽培管理作業曆主要提供作為栽培方式參考，實際仍依氣候、環境、栽培品種等情況進行調整。

## 五、施肥作業標準

(一) 目的：為確保粟品質，並避免肥料不當施用造成環境污染，特制定本標準。

(二) 適用範圍：本標準適用於粟種植之施肥作業。

(三) 使用資材：化學肥料及石灰質材。

(四) 作業方法：

作業名稱	作業方法	注意事項
施肥前作業	<ol style="list-style-type: none"> <li>1. 施肥作業前一個月依土壤採樣方法採取土壤樣品分析，至少每隔 1-2 年檢驗分析乙次<sup>註2</sup>。</li> <li>2. 需依照土壤分析之肥力推估結果及作物合理目標產量調整施肥用量。</li> </ol>	<p>最適合粟生長的土壤 pH 值為 6.0-7.0，土層深厚且排水良好者。</p> <ol style="list-style-type: none"> <li>1. 粟三要素推薦量氮素 80-120 公斤/公頃，磷酐 40-80 公斤/公頃，氧化鉀 40-80 公斤/公頃<sup>註1</sup>。</li> <li>2. pH 值 5.0 以下強酸性土壤應施用 1-1.5 公噸/公頃農用石灰，以提高土壤 pH 值。</li> <li>3. 肥力較高的土壤，應採用最低的推薦量施用，以減少肥料的浪費。</li> </ol>
石灰施用	全量石灰於播種前 1-2 週全面撒施後翻耕整地，使石灰與土壤充分混合。	石灰屬鹼性物質，不可與有機質肥料同時施用或混施，以減少氮肥的損失。
基肥	播種前化學肥料全面撒施與土壤混合。	<ol style="list-style-type: none"> <li>1. 基肥施用全量磷肥及半量之氮、鉀肥。</li> <li>2. 砂質土壤可施用全量磷肥，30% 氮肥及 50% 鉀肥。</li> </ol>
追肥	第一次追肥應於除草間苗後施用(約播種後 30 日)，第 2 次於播種後 50 日施用，條施於行間。	追肥最好施於植株旁 5-8 公分，開淺溝(約 5 公分深)覆土，以提高肥效。

備註：

1. 請依土壤性質與肥力情形調整實際施用量之參考。

2. 各區農業改良場提供土壤檢測及服務諮詢窗口：

改良場所名稱	服務範圍	檢測項目	網址及取樣說明	服務電話
桃園區農業改良場	臺北市、 新北市、 桃園市	土壤 pH 值、土壤 EC 值、有機值、土壤有效養份、土壤及堆肥微量元素與重	桃園場 首頁/相關服務/土壤檢測與作物營養診斷服務 <a href="http://cook.tydares.gov">http://cook.tydares.gov</a>	03-4768216 轉 335

		金屬含量	<a href="http://tw/soillab/">tw/soillab/</a>	
苗栗區農業改良場	苗栗縣	土壤 pH 值、土壤 E C 值、有機值、土壤有效養份	苗栗場 首頁/便民服務/土壤採樣及送驗 <a href="http://www.mdais.gov.tw/show_index.php">http://www.mdais.gov.tw/show_index.php</a>	037-222111 轉 358
臺中區農業改良場	臺中市、南投縣、彰化縣	土壤 pH 值、土壤 EC 值、有機值、微量元素 植體微量元素分析 有機田土壤水質分析	臺中場 首頁/便民服務/農民服務中心 <a href="http://www.tdais.gov.tw/view.php?catid=13">http://www.tdais.gov.tw/view.php?catid=13</a>	04-8523101 轉 310
臺南區農業改良場	雲林縣、嘉義縣、嘉義市、臺南市	土壤、水質、葉片、介質	臺南場 首頁/土壤檢測服務管理系統 <a href="http://goo.gl/rnrZDe">http://goo.gl/rnrZDe</a>	06-5912901 轉 344
高雄區農業改良場	高雄市、屏東縣、澎湖縣	土壤、植體、灌溉水、農民自製堆肥及液體肥料檢測項目	高雄場 首頁/為民服務/土壤肥力檢測 <a href="http://goo.gl/RC6cjQ">http://goo.gl/RC6cjQ</a>	08-7389076 或 08-7389158 轉 644
花蓮區農業改良場	宜蘭縣、花蓮縣	土壤(酸鹼度、電導度以及營養元素含量)	花蓮場 首頁/為民服務/農民服務站/土壤及植物營養診斷 <a href="http://goo.gl/YNYe8t">http://goo.gl/YNYe8t</a>	03-8521108 轉 370
臺東區農業改良場	臺東縣	土壤及植體營養診斷	臺東場 首頁/便民服務/土壤診斷分析 <a href="http://www.ttdares.gov.tw/view.php?catid=1">http://www.ttdares.gov.tw/view.php?catid=1</a>	089-325110 轉 723
農業試驗所	全台	土壤 pH 值、電導度、有機質含量、有效性氮、有效性磷、交換性鉀、交換性鈣、交換性鎂、交換性鈉、0.1M 鹽酸抽出鐵、錳、銅、鋅、鎘、鉻、鎳、鉛等。	農試所 首頁/便民服務/土壤肥力診斷服務 <a href="http://www.tari.gov.tw/form/index.asp?Parser=2,5,29">http://www.tari.gov.tw/form/index.asp?Parser=2,5,29</a>	04-233174 56

## 六、病蟲草害防治曆

防治時期	防治對象	先期預防作業	防治方法		備註	
			栽培管理及防治資材			農藥防治
			防治措施或資材	注意事項		
春作生育全期	露菌病	避免於罹病田採種。	1. 慎選種植地，保持田間通風，發現罹病株時，應拔除並移出田間。		1. 農藥資訊服務網首頁/登記管理/病蟲害防治網址： <a href="http://goo.gl/TnfB4s">http://goo.gl/TnfB4s</a> 作物名稱：小米 病蟲名稱：露菌病 2. 植物保護手冊/雜糧作物病蟲害/小米/小米露菌病	
定植前及苗期	切根蟲	與水田輪作或種植前淹水 1 週以上，以淹死土中殘存的幼蟲或蛹。	燈光誘殺。		1. 農藥資訊服務網首頁/登記管理/病蟲害防治網址： <a href="http://goo.gl/TnfB4s">http://goo.gl/TnfB4s</a> 作物名稱：禾本科雜糧類 病蟲名稱：切根蟲 2. 植物保護手冊/雜糧作物病蟲害/禾本科雜糧類/禾本科雜糧類切根蟲	

防治時期	防治對象	先期預防作業	防治方法		備註	
			栽培管理及防治資材			農藥防治
			防治措施或資材	注意事項		
苗期至生育期	蚜蟲類		1. 苦楝油。 2. 無患子液稀釋200-500倍。	苦楝油依產品推薦濃度稀釋後施用。	1. 農藥資訊服務網首頁/登記管理/病蟲害防治網址： <a href="http://goo.gl/TnfB4s">http://goo.gl/TnfB4s</a> 作物名稱：小米 病蟲名稱：蚜蟲類 2. 植物保護手冊/雜糧作物病蟲害/小米/小米蚜蟲類	
生育期	鱗翅目害蟲		田間發現幼蟲或成蟲為害時，手動摘除並移出田間。		1. 農藥資訊服務網首頁/登記管理/病蟲害防治網址： <a href="http://goo.gl/TnfB4s">http://goo.gl/TnfB4s</a> 作物名稱：小米 病蟲名稱：鱗翅目害蟲 2. 植物保護手冊/雜糧作物病蟲害/小米/小米鱗翅目害蟲	
					3. 植物保護手冊/雜糧作物病蟲害/禾本科雜糧類/禾本科雜糧類鱗翅目害蟲	

防治時期	防治對象	先期預防作業	防治方法		備註	
			栽培管理及防治資材			農藥防治
			防治措施或資材	注意事項		
生育期	毒蛾類		田間發現幼蟲為害時，手動摘除並移出田間。		1. 農藥資訊服務網首頁/登記管理/病蟲害防治網址： <a href="http://goo.gl/TnfB4s">http://goo.gl/TnfB4s</a> 作物名稱：小米 病蟲名稱：毒蛾類 2. 植物保護手冊/雜糧作物病蟲害/小米/小米毒蛾類	
生育期	夜蛾類	與水田輪作或種植前淹水 1 週以上，以淹死土中殘存的幼蟲或蛹。	田間發現幼蟲為害時，手動摘除並移出田間。		1. 農藥資訊服務網首頁/登記管理/病蟲害防治網址： <a href="http://goo.gl/TnfB4s">http://goo.gl/TnfB4s</a> 作物名稱：小米 病蟲名稱：夜蛾類 2. 植物保護手冊/雜糧作物病蟲害/小米/小米夜蛾類	



防治時期	防治對象	先期預防作業	防治方法		備註	
			栽培管理及防治資材			農藥防治
			防治措施或資材	注意事項		
抽穗期	椿象類		1. 苦楝油。 2. 無患子液稀釋200-500倍。 3. 設置黃色黏蟲紙誘殺。 4. 利用噴水設施提高田間溼度，降低害蟲之發生密度。	1. 非重要害蟲，應視發生情形評估是否防治，並注意安全採收期規定。 2. 施用苦楝油依產品推薦濃度稀釋後施用。		
抽穗期	銹病	1. 選種抗病品種。 2. 保持田間通風。 3. 注意田間衛生，加強清園工作：採收後之植株宜儘早清園，減少廢園所造成之病原菌大量繁殖。				
幼苗期	雜草		人工拔除或割草機防除。			

備註：

1. 其他防治藥劑可參考主管機關之公告或參閱農藥資訊網 (<http://pesticide.baphiq.gov.tw>)。
2. 每次施藥時，請勿同時混用多種藥劑，避免藥害及農藥殘留發生。
3. 推薦用藥及安全採收期僅適用國內，外銷用藥須符合輸入國檢疫規範。

## 七、生產履歷紀錄簿



主辦單位：行政院農業委員會

輔導單位：\_\_\_\_區農業改良場

栽培年期：\_\_\_\_\_年

## 基本資料

生產履歷編號		(應與產銷履歷資訊系統一致)				2 吋 正面 照片
產銷班或農場名稱						
經營農戶姓名						
聯絡電話		電話 ( )	傳真 ( )		行動電話	
住 址						
E-mail						栽培總面積 公頃
序號	農 地 地 號					面 積
1	縣(市)	鄉(鎮、市)	段	小段	號	公頃
2	縣(市)	鄉(鎮、市)	段	小段	號	公頃
3	縣(市)	鄉(鎮、市)	段	小段	號	公頃
4	縣(市)	鄉(鎮、市)	段	小段	號	公頃
5	縣(市)	鄉(鎮、市)	段	小段	號	公頃
6	縣(市)	鄉(鎮、市)	段	小段	號	公頃
7	縣(市)	鄉(鎮、市)	段	小段	號	公頃
8	縣(市)	鄉(鎮、市)	段	小段	號	公頃
9	縣(市)	鄉(鎮、市)	段	小段	號	公頃
10	縣(市)	鄉(鎮、市)	段	小段	號	公頃
備 註						

## 種子登記表

栽培品種	種子來源	採種或購入日期

# 栽培工作紀錄

記錄項目	作業日期	作業內容	備註
農場準備	年 月 日	<input type="checkbox"/> 整地 <input type="checkbox"/> 除草 <input type="checkbox"/> 土壤改良 <input type="checkbox"/> 有機質肥料 <input type="checkbox"/> 化學肥料 <input type="checkbox"/> 其它	
	年 月 日	<input type="checkbox"/> 整地 <input type="checkbox"/> 除草 <input type="checkbox"/> 土壤改良 <input type="checkbox"/> 有機質肥料 <input type="checkbox"/> 化學肥料 <input type="checkbox"/> 其它	
	年 月 日	<input type="checkbox"/> 整地 <input type="checkbox"/> 除草 <input type="checkbox"/> 土壤改良 <input type="checkbox"/> 有機質肥料 <input type="checkbox"/> 化學肥料 <input type="checkbox"/> 其它	
種子準備	年 月 日	<input type="checkbox"/> 農藥拌種	
播 種	年 月 日	<input type="checkbox"/> 作畦 <input type="checkbox"/> 平畦 <input type="checkbox"/> 其它	
	年 月 日	<input type="checkbox"/> 作畦 <input type="checkbox"/> 平畦 <input type="checkbox"/> 其它	
栽培管理	年 月 日	<input type="checkbox"/> 間苗 <input type="checkbox"/> 中耕除草 <input type="checkbox"/> 施肥 <input type="checkbox"/> 灌溉 <input type="checkbox"/> 其他	
	年 月 日	<input type="checkbox"/> 間苗 <input type="checkbox"/> 中耕除草 <input type="checkbox"/> 施肥 <input type="checkbox"/> 灌溉 <input type="checkbox"/> 其他	
	年 月 日	<input type="checkbox"/> 間苗 <input type="checkbox"/> 中耕除草 <input type="checkbox"/> 施肥 <input type="checkbox"/> 灌溉 <input type="checkbox"/> 其他	
	年 月 日	<input type="checkbox"/> 間苗 <input type="checkbox"/> 中耕除草 <input type="checkbox"/> 施肥 <input type="checkbox"/> 灌溉 <input type="checkbox"/> 其他	
	年 月 日	<input type="checkbox"/> 間苗 <input type="checkbox"/> 中耕除草 <input type="checkbox"/> 施肥 <input type="checkbox"/> 灌溉 <input type="checkbox"/> 其他	
	年 月 日	<input type="checkbox"/> 間苗 <input type="checkbox"/> 中耕除草 <input type="checkbox"/> 施肥 <input type="checkbox"/> 灌溉 <input type="checkbox"/> 其他	
	年 月 日	<input type="checkbox"/> 間苗 <input type="checkbox"/> 中耕除草 <input type="checkbox"/> 施肥 <input type="checkbox"/> 灌溉 <input type="checkbox"/> 其他	
	年 月 日	<input type="checkbox"/> 間苗 <input type="checkbox"/> 中耕除草 <input type="checkbox"/> 施肥 <input type="checkbox"/> 灌溉 <input type="checkbox"/> 其他	
病蟲草害 防治	年 月 日	防治對象：	
	年 月 日	防治對象：	
	年 月 日	防治對象：	
	年 月 日	防治對象：	
	年 月 日	防治對象：	
	年 月 日	防治對象：	
其他作業	年 月 日	<input type="checkbox"/> 作業內容	
	年 月 日	<input type="checkbox"/> 作業內容	
	年 月 日	<input type="checkbox"/> 作業內容	
	年 月 日	<input type="checkbox"/> 作業內容	

### 肥料資材與代碼對照表

資材代碼	資材名稱	資材代碼	資材名稱
A1		A2	
A3		A4	
A5		A6	
A7		A8	
A9		A10	
A11		A12	

### 防治資材與代碼對照表

資材代碼	資材名稱	資材代碼	資材名稱
B1		B2	
B3		B4	
B5		B6	
B7		B8	
B9		B10	
B11		B12	

### 其他資材與代碼對照表

資材代碼	資材名稱	資材代碼	資材名稱
C1		C2	
C3		C4	
C5		C6	

## 肥料採購及施用紀錄

### 肥料採購

採購編號	採購日期	資材名稱(代碼)	廠牌	供應商	單價	數量	小計	備註
01	/ /							
02	/ /							
03	/ /							
04	/ /							
05	/ /							
06	/ /							
07	/ /							
08	/ /							
09	/ /							
10	/ /							
12	/ /							
13	/ /							
14	/ /							
15	/ /							
16	/ /							
17	/ /							
18	/ /							
19	/ /							
20	/ /							



## 肥料施用

作業日期	作業內容	施用資材	施用量	備註
年 月 日	<input type="checkbox"/> 基肥 <input type="checkbox"/> 追肥	廠牌(採購編號): 肥料(資材代碼):	公斤	
年 月 日	<input type="checkbox"/> 基肥 <input type="checkbox"/> 追肥	廠牌(採購編號): 肥料(資材代碼):	公斤	
年 月 日	<input type="checkbox"/> 基肥 <input type="checkbox"/> 追肥	廠牌(採購編號): 肥料(資材代碼):	公斤	
年 月 日	<input type="checkbox"/> 基肥 <input type="checkbox"/> 追肥	廠牌(採購編號): 肥料(資材代碼):	公斤	
年 月 日	<input type="checkbox"/> 基肥 <input type="checkbox"/> 追肥	廠牌(採購編號): 肥料(資材代碼):	公斤	
年 月 日	<input type="checkbox"/> 基肥 <input type="checkbox"/> 追肥	廠牌(採購編號): 肥料(資材代碼):	公斤	
年 月 日	<input type="checkbox"/> 基肥 <input type="checkbox"/> 追肥	廠牌(採購編號): 肥料(資材代碼):	公斤	
年 月 日	<input type="checkbox"/> 基肥 <input type="checkbox"/> 追肥	廠牌(採購編號): 肥料(資材代碼):	公斤	
年 月 日	<input type="checkbox"/> 基肥 <input type="checkbox"/> 追肥	廠牌(採購編號): 肥料(資材代碼):	公斤	
年 月 日	<input type="checkbox"/> 基肥 <input type="checkbox"/> 追肥	廠牌(採購編號): 肥料(資材代碼):	公斤	
年 月 日	<input type="checkbox"/> 基肥 <input type="checkbox"/> 追肥	廠牌(採購編號): 肥料(資材代碼):	公斤	
年 月 日	<input type="checkbox"/> 基肥 <input type="checkbox"/> 追肥	廠牌(採購編號): 肥料(資材代碼):	公斤	

## 病蟲草害防治資材採購及使用紀錄

### 病蟲草害防治資材採購

採購編號	採購日期	資材名稱(代碼)	廠牌	供應商	單價	數量	小計	備註
01	/ /							
02	/ /							
03	/ /							
04	/ /							
05	/ /							
06	/ /							
07	/ /							
08	/ /							
09	/ /							
10	/ /							
11	/ /							
12	/ /							
13	/ /							
14	/ /							
15	/ /							
16	/ /							
17	/ /							
18	/ /							
19	/ /							
20	/ /							

## 病蟲草害防治資材使用

作業日期	防治對象	施用資材	稀釋倍數	施用量	備註
年 月 日		廠牌(採購編號): 藥劑(資材代碼):			
年 月 日		廠牌(採購編號): 藥劑(資材代碼):			
年 月 日		廠牌(採購編號): 藥劑(資材代碼):			
年 月 日		廠牌(採購編號): 藥劑(資材代碼):			
年 月 日		廠牌(採購編號): 藥劑(資材代碼):			
年 月 日		廠牌(採購編號): 藥劑(資材代碼):			
年 月 日		廠牌(採購編號): 藥劑(資材代碼):			
年 月 日		廠牌(採購編號): 藥劑(資材代碼):			
年 月 日		廠牌(採購編號): 藥劑(資材代碼):			
年 月 日		廠牌(採購編號): 藥劑(資材代碼):			
年 月 日		廠牌(採購編號): 藥劑(資材代碼):			
年 月 日		廠牌(採購編號): 藥劑(資材代碼):			

## 其他資材採購紀錄表

採購編號	採購日期	資材名稱(代碼)	廠牌	供應商	單價	數量	小計	備註
01	/ /							
02	/ /							
03	/ /							
04	/ /							
05	/ /							
06	/ /							
07	/ /							
08	/ /							
09	/ /							
10	/ /							
11	/ /							
12	/ /							
13	/ /							
14	/ /							
15	/ /							
16	/ /							
17	/ /							
18	/ /							
19	/ /							
20	/ /							

### 採收及採收後處理紀錄

作業日期	採收批號	採收量	採收後作業內容	備註
/ /			<input type="checkbox"/> 乾燥 <input type="checkbox"/> 調製 <input type="checkbox"/> 包裝 <input type="checkbox"/> 儲藏	
/ /			<input type="checkbox"/> 乾燥 <input type="checkbox"/> 調製 <input type="checkbox"/> 包裝 <input type="checkbox"/> 儲藏	
/ /			<input type="checkbox"/> 乾燥 <input type="checkbox"/> 調製 <input type="checkbox"/> 包裝 <input type="checkbox"/> 儲藏	
/ /			<input type="checkbox"/> 乾燥 <input type="checkbox"/> 調製 <input type="checkbox"/> 包裝 <input type="checkbox"/> 儲藏	
/ /			<input type="checkbox"/> 乾燥 <input type="checkbox"/> 調製 <input type="checkbox"/> 包裝 <input type="checkbox"/> 儲藏	
/ /			<input type="checkbox"/> 乾燥 <input type="checkbox"/> 調製 <input type="checkbox"/> 包裝 <input type="checkbox"/> 儲藏	
/ /			<input type="checkbox"/> 乾燥 <input type="checkbox"/> 調製 <input type="checkbox"/> 包裝 <input type="checkbox"/> 儲藏	
/ /			<input type="checkbox"/> 乾燥 <input type="checkbox"/> 調製 <input type="checkbox"/> 包裝 <input type="checkbox"/> 儲藏	
/ /			<input type="checkbox"/> 乾燥 <input type="checkbox"/> 調製 <input type="checkbox"/> 包裝 <input type="checkbox"/> 儲藏	
/ /			<input type="checkbox"/> 乾燥 <input type="checkbox"/> 調製 <input type="checkbox"/> 包裝 <input type="checkbox"/> 儲藏	
/ /			<input type="checkbox"/> 乾燥 <input type="checkbox"/> 調製 <input type="checkbox"/> 包裝 <input type="checkbox"/> 儲藏	
/ /			<input type="checkbox"/> 乾燥 <input type="checkbox"/> 調製 <input type="checkbox"/> 包裝 <input type="checkbox"/> 儲藏	
/ /			<input type="checkbox"/> 乾燥 <input type="checkbox"/> 調製 <input type="checkbox"/> 包裝 <input type="checkbox"/> 儲藏	
/ /			<input type="checkbox"/> 乾燥 <input type="checkbox"/> 調製 <input type="checkbox"/> 包裝 <input type="checkbox"/> 儲藏	
/ /			<input type="checkbox"/> 乾燥 <input type="checkbox"/> 調製 <input type="checkbox"/> 包裝 <input type="checkbox"/> 儲藏	
/ /			<input type="checkbox"/> 乾燥 <input type="checkbox"/> 調製 <input type="checkbox"/> 包裝 <input type="checkbox"/> 儲藏	
/ /			<input type="checkbox"/> 乾燥 <input type="checkbox"/> 調製 <input type="checkbox"/> 包裝 <input type="checkbox"/> 儲藏	
/ /			<input type="checkbox"/> 乾燥 <input type="checkbox"/> 調製 <input type="checkbox"/> 包裝 <input type="checkbox"/> 儲藏	
/ /			<input type="checkbox"/> 乾燥 <input type="checkbox"/> 調製 <input type="checkbox"/> 包裝 <input type="checkbox"/> 儲藏	
/ /			<input type="checkbox"/> 乾燥 <input type="checkbox"/> 調製 <input type="checkbox"/> 包裝 <input type="checkbox"/> 儲藏	
/ /			<input type="checkbox"/> 乾燥 <input type="checkbox"/> 調製 <input type="checkbox"/> 包裝 <input type="checkbox"/> 儲藏	
/ /			<input type="checkbox"/> 乾燥 <input type="checkbox"/> 調製 <input type="checkbox"/> 包裝 <input type="checkbox"/> 儲藏	
/ /			<input type="checkbox"/> 乾燥 <input type="checkbox"/> 調製 <input type="checkbox"/> 包裝 <input type="checkbox"/> 儲藏	
/ /			<input type="checkbox"/> 乾燥 <input type="checkbox"/> 調製 <input type="checkbox"/> 包裝 <input type="checkbox"/> 儲藏	
/ /			<input type="checkbox"/> 乾燥 <input type="checkbox"/> 調製 <input type="checkbox"/> 包裝 <input type="checkbox"/> 儲藏	

## 採收後儲藏倉及加工廠基本資料

負責人 姓名： \_\_\_\_\_

地址： \_\_\_\_\_

工廠登記證編號： \_\_\_\_\_

儲藏(或加工)地點： \_\_\_\_\_

倉庫編號	進倉後烘乾	儲藏環境	生產履歷編號
	<input type="checkbox"/> 是 <input type="checkbox"/> 否	<input type="checkbox"/> 低溫倉 <input type="checkbox"/> 常溫倉	
	<input type="checkbox"/> 是 <input type="checkbox"/> 否	<input type="checkbox"/> 低溫倉 <input type="checkbox"/> 常溫倉	
	<input type="checkbox"/> 是 <input type="checkbox"/> 否	<input type="checkbox"/> 低溫倉 <input type="checkbox"/> 常溫倉	
	<input type="checkbox"/> 是 <input type="checkbox"/> 否	<input type="checkbox"/> 低溫倉 <input type="checkbox"/> 常溫倉	
	<input type="checkbox"/> 是 <input type="checkbox"/> 否	<input type="checkbox"/> 低溫倉 <input type="checkbox"/> 常溫倉	

## 進倉後管理紀錄表

倉庫編號： \_\_\_\_\_

### 1. 儲藏倉溫濕度紀錄

日期	紀錄人員	溫濕度	備註
/ /		溫度： ____°C，RH： ____%	
/ /		溫度： ____°C，RH： ____%	
/ /		溫度： ____°C，RH： ____%	
/ /		溫度： ____°C，RH： ____%	
/ /		溫度： ____°C，RH： ____%	

### 2. 儲藏階段蟲鼠害防治紀錄

日期	防治人員	蟲鼠害防治情形及方法	備註
/ /			
/ /			
/ /			
/ /			

### 3. 加工階段機器之清理紀錄

日期	清理人員	清理情形及方法	備註
/ /		<input type="checkbox"/> 局部 <input type="checkbox"/> 全面性	
/ /		<input type="checkbox"/> 局部 <input type="checkbox"/> 全面性	
/ /		<input type="checkbox"/> 局部 <input type="checkbox"/> 全面性	
/ /		<input type="checkbox"/> 局部 <input type="checkbox"/> 全面性	
/ /		<input type="checkbox"/> 局部 <input type="checkbox"/> 全面性	

註：僅周遭清掃為局部清理，機械停工進行全部清理屬全面性。

## 出貨紀錄

※ 填寫方式:1. 當銷售行為發生時，應及時紀錄。2. 請於出貨單據上填寫採收批號。

銷售日期	採收批號 /採收日	出貨量 (件)	包裝重量 (公斤/件)	總出貨量 (公斤)	銷售對象	銷售對象 聯絡資料	備註
/ /							
/ /							
/ /							
/ /							
/ /							
/ /							
/ /							
/ /							
/ /							
/ /							
/ /							
/ /							
/ /							
/ /							
/ /							



病蟲草害防治資材採購資料黏貼處

## 各種檢驗報告黏貼處

收件日期： / /  土壤  水質  重金屬含量  農藥殘留  其他：\_\_\_\_\_

## 其他紀事

日期： 年 月 日	內 容

## 八、良好農業規範工作小組名單

姓名	單位	職稱	聯絡電話	電子信箱	備註
黃子芸	作物改良課	助理研究員	089-325110 #652	tzuyun@mail.ttdares.gov.tw	栽培管理
黃文益	作物環境課	助理研究員	089-325110 #722	hwi@mail.ttdares.gov.tw	土壤營養管理
許育慈	作物環境課	助理研究員	089-325110 #737	ythsu@mail.ttdares.gov.tw	病蟲害管理
詹欽翔	農業推廣課	助理研究員	089-325110 #885	eric760416@mail.ttdares.gov.tw	彙辦窗口