

樹豆良好農業規範 (TGAP)

行政院農業委員會
臺東區農業改良場編撰
2017 年版

目 錄

	頁次
誓約書.....	1
一、生產與出貨作業流程圖.....	2
二、生產及出貨作業風險管理內容一覽表.....	3
三、生產與出貨作業查核表.....	6
四、栽培管理作業曆.....	8
五、施肥作業標準.....	9
六、病蟲草害防治曆.....	10
七、生產履歷紀錄簿.....	13
基本資料.....	14
種子登記表.....	15
栽培工作記錄表.....	16
肥料資材與代碼對照表.....	17
防治資材與代碼對照表.....	17
其他資材與代碼對照表.....	17
肥料採購及施用紀錄表.....	18
肥料施用紀錄.....	19
病蟲草害防治資材採購紀錄表.....	20
病蟲草害防治資材使用紀錄表.....	21
其他資材採購紀錄表.....	22
採收及採收後處理紀錄.....	23
出貨紀錄.....	24
各種資材採購資料黏貼處.....	25
各種檢驗報告黏貼處.....	26
其他記事.....	27
八、良好農業規範工作小組名單.....	28

誓約書

單位：_____

負責人姓名：_____

我_____，關於本產品_____樹豆_____生產及出貨相關安全、安心作業之保證，立下誓約如下：

- 1.在本產品_____樹豆_____的生產過程中不使用非推薦使用之藥劑。
- 2.在出貨過程中，如發生貨物安全上的責任，經實施認驗證檢查或其他查驗，證實安全責任歸咎於我，我會承擔全部責任。
- 3.我會遵從良好農業規範之各項規定，依規定進行生產、記錄並提供資料；相關紀錄之網路資訊可公開給第三者。
- 4.我願遵從所屬產銷班所制定之規約或章程，若違反願受除名之處分。
- 5.如因違反前述規定而被除名或遭受處分，將無條件接受並不得異議。

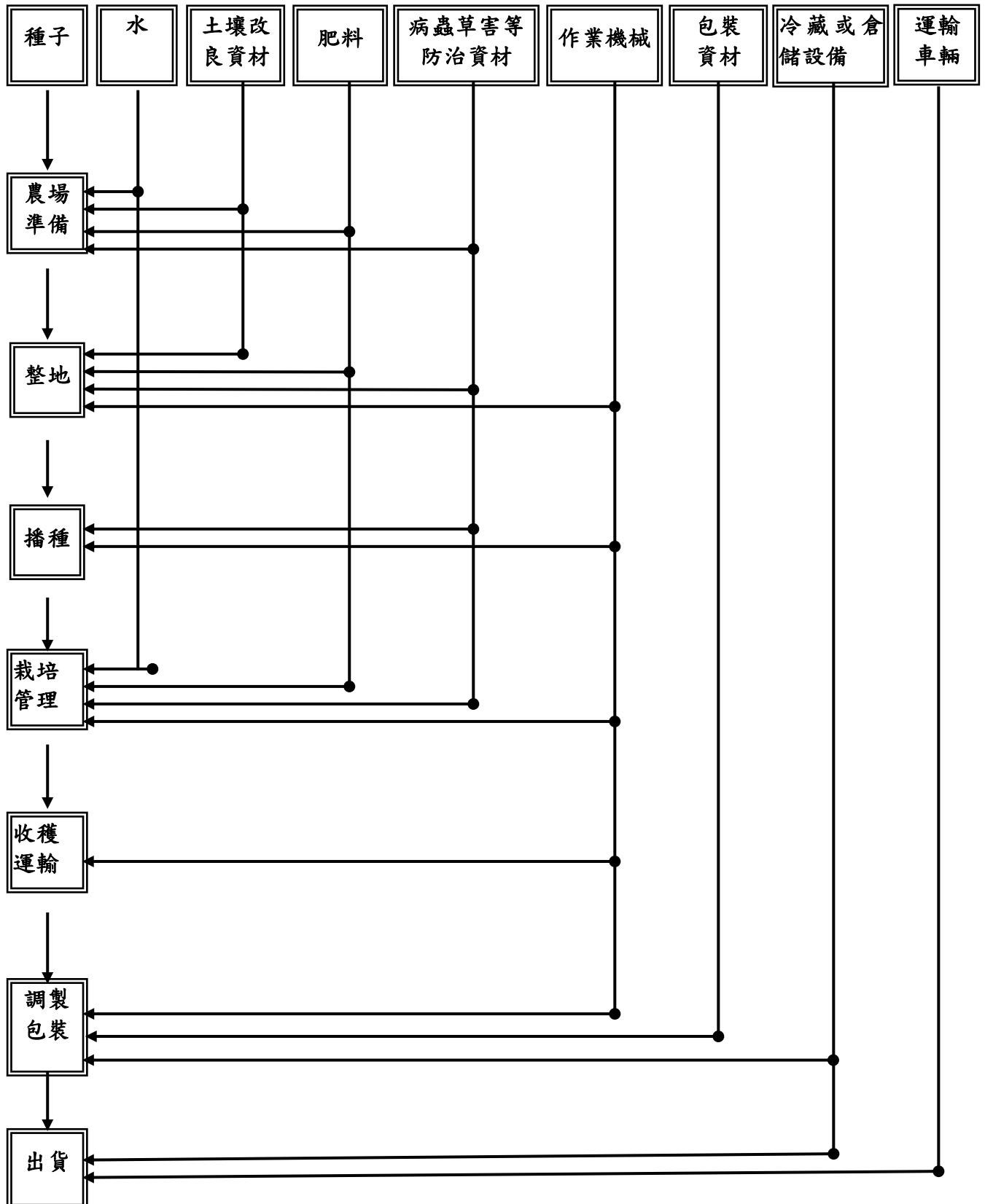
立誓約人簽名：_____

址 址：_____

電 話：_____

日 期：中華民國_____年_____月_____日

一、生產與出貨作業流程圖



※農場準備：(1)耕地整平浸水；(2)土壤改良資材、肥料及病蟲草害等防治資材準備

※栽培：(1)施肥；(2)中耕除草；(3)灌溉；(4)病蟲害防治

二、生產及出貨作業風險管理內容一覽表

項目	管理對象	危害因子	引發危害之原因	因應對策(方法)	憑證及紀錄文件	備註
整地、播種						
農場	種子	<ul style="list-style-type: none"> 病原微生物 種子 	<ul style="list-style-type: none"> 種子管理不良 品種混雜 	<ul style="list-style-type: none"> 透過採購對象所提供的種子證明書、採購發票或收據，以確認指定品種 適當的管理 	<ul style="list-style-type: none"> 種子證明書 採購發票或收據 栽培工作紀錄 查核表 	
	土壤(農場及周邊環境)	<ul style="list-style-type: none"> 重金屬或其他有害物質 	<ul style="list-style-type: none"> 農地汙染 周邊環境的汙染 	<ul style="list-style-type: none"> 追溯農地的生產履歷確認 周邊環境的確認、廢棄物的管理 	<ul style="list-style-type: none"> 土壤一般及重金屬分析 農場編冊及生產履歷紀錄 查核表 	
	灌溉水	<ul style="list-style-type: none"> 重金屬 病原微生物 其他有害物質 	<ul style="list-style-type: none"> 灌溉水汙染 供水設備的衛生管理不良 	<ul style="list-style-type: none"> 灌溉水源確認無汙染或採取水樣分析 農地的生產履歷確認 供水設備清洗 	<ul style="list-style-type: none"> 灌溉水分析報告表 查核表 	
	土壤改良資材有機質肥料及生物性肥料	<ul style="list-style-type: none"> 重金屬 病原微生物 其他有害物質 	<ul style="list-style-type: none"> 使用有機質肥料所導致的汙染及倉儲的衛生管理不良 	<ul style="list-style-type: none"> 透過採購收據或發票，以確認資材來源，或進行資材取樣分析 適切的保管與清潔的維護 	<ul style="list-style-type: none"> 採購發票、收據或資材分析報告 資材採購及施用紀錄 查核表 	
	作業用具及機械	<ul style="list-style-type: none"> 病原微生物 異物、異品種 機械用具之管理維護 	<ul style="list-style-type: none"> 作業用具、機械的衛生管理(清掃/洗淨)不良 	<ul style="list-style-type: none"> 作業用具、機械的清潔維持與保養。 	<ul style="list-style-type: none"> 作業用具、機械的保養與維修紀錄 查核表 	
栽培管理						
農場	土壤改良資材有機質肥料及生物性肥料	<ul style="list-style-type: none"> 重金屬 病原微生物 其他有害物質 	<ul style="list-style-type: none"> 使用有機質肥料所導致的汙染及倉儲的衛生管理不良 肥料使用不當或使用來路不明的有機資材 	<ul style="list-style-type: none"> 透過採購收據或發票，以確認資材來源，或進行資材取樣分析 適切的保管與清潔的維護 選用檢測合格之有機資材並合理化施肥、定期進行土壤檢測 	<ul style="list-style-type: none"> 採購發票、收據或資材分析報告 資材採購及施用紀錄 栽培工作紀錄 查核表 	

項目	管理對象	危害因子	引發危害之原因	因應對策(方法)	憑證及紀錄文件	備註
農場	病蟲草害防治資材	<ul style="list-style-type: none"> 未合法登記註冊的農藥 農藥殘留 防治資材使用不當 	<ul style="list-style-type: none"> 採購未經註冊登記的農藥 農藥保存方法不當 未遵守安全採收期規定 施用方法不當，造成農藥殘留或藥害 	<ul style="list-style-type: none"> 透過採購收據或發票，以確認資材來源 使用註冊登記的農藥 確認使用的農藥商品名及成分 確實遵循農藥使用安全規定 加強作業人員之訓練管理 進行產品農藥殘留分析 	<ul style="list-style-type: none"> 採購發票或收據 資材採購及施用紀錄 栽培工作紀錄 農藥施用紀錄 查核表 產品農藥殘留分析報告 	
	其他資材(肥料等資材)	<ul style="list-style-type: none"> 重金屬 病原微生物 其他有害物質 	<ul style="list-style-type: none"> 肥料、堆肥等資材的汙染 使用來路不明資材 	<ul style="list-style-type: none"> 透過採購收據或發票，以確認資材來源 確認使用的資材成分 加強資材管理 	<ul style="list-style-type: none"> 採購發票或收據 資材採購及施用紀錄 查核表 	
	作業用具及機械	<ul style="list-style-type: none"> 病原微生物 異物、異品種 機械用具之管理維護 	<ul style="list-style-type: none"> 作業用具、機械的衛生管理(清掃/洗淨)不良 	<ul style="list-style-type: none"> 作業用具、機械的清潔維持與保養。 	<ul style="list-style-type: none"> 作業用具、機械的保養與維修紀錄 查核表 	
收穫、搬運						
農場	作業用具、機械、搬運貨物車	<ul style="list-style-type: none"> 病原微生物 異物、異品種 機械用具之管理維護 	<ul style="list-style-type: none"> 作業用具、機械的衛生管理(清掃/洗淨)不良 	<ul style="list-style-type: none"> 作業用具、機械的清潔維持與保養。 	<ul style="list-style-type: none"> 作業用具、機械的保養與維修紀錄 查核表 	
	作業人員的衛生	<ul style="list-style-type: none"> 病原微生物 異物 	<ul style="list-style-type: none"> 作業人員的衛生管理不良 衛生設備等的清潔管理不良 	<ul style="list-style-type: none"> 作業服的清潔維護 人員健康管理的執行 衛生設備等的清潔維持與維護 	<ul style="list-style-type: none"> 作業人員的健康檢查查核表 查核表 	
調製(包括去莢)、包裝、出貨						
集貨場	作業用具、機械、搬運貨物車	<ul style="list-style-type: none"> 病原微生物 異物、異品種 機械用具之管理維護 	<ul style="list-style-type: none"> 作業用具、機械的衛生管理(清掃/洗淨)不良 	<ul style="list-style-type: none"> 作業用具、機械的清潔維持與保養。 	<ul style="list-style-type: none"> 作業用具、機械的保養與維修紀錄 查核表 	

項目	管理對象	危害因子	引發危害之原因	因應對策(方法)	憑證及紀錄文件	備註
集貨場	冷藏或倉儲設備	<ul style="list-style-type: none"> 病原微生物 異物 	<ul style="list-style-type: none"> 儲藏設施管理不良 	<ul style="list-style-type: none"> 儲藏設備的清潔維持與維護 	<ul style="list-style-type: none"> 儲藏設施溫度紀錄 查核表 	
	包裝資材、容器	<ul style="list-style-type: none"> 病原微生物 異物 化學污染 	<ul style="list-style-type: none"> 不適當的保管與處理 包裝資材未符合食品安全標準 	<ul style="list-style-type: none"> 保管存放環境的清潔與衛生 倉儲環境衛生管理 使用符合食品安全標準之包裝資材 	<ul style="list-style-type: none"> 查核表 包裝資材採購記錄及相關發票、收據 	
	作業人員的衛生	<ul style="list-style-type: none"> 病原微生物 異物 	<ul style="list-style-type: none"> 作業人員的衛生管理不良 衛生設備等的清潔管理不良 	<ul style="list-style-type: none"> 作業服的清潔維護 人員健康管理的執行 衛生設備等的清潔維持與維護 	<ul style="list-style-type: none"> 作業人員的健康檢查 查核表 	

三、生產及出貨作業查核表

流程	分類	查核項目	查核頻率	日期	查核者		
共通事項	農場土地 周邊環境	△對於農地的生產履歷或周邊環境、是否已經確認	見備註 2				
		△是否已確認周邊環境無有害物質所導致的污染	見備註 2				
		△是否採取土樣檢查分析及保存分析報告資料	見備註 2				
	水	水源	△水源是否明確(地下水、溝渠水、其他水源)	見備註 2			
		水質分析	△是否採取水樣檢查分析及保存分析報告資料	見備註 2			
		供水設備	△供水設備是否正常啟用，並且定期維修，相關設備管理紀錄是否妥善保存	1 月 1 次			
	作業人員	教育訓練	◎定期接受栽培管理及衛生管理等相關研習訓練 ◎定期接受農藥施用等相關研習訓練	1 年 1 次			
	紀錄保存	資訊提供	◎對於紀錄的保存與資訊的提供等，是否已作好因應措施	隨時			
	整地、播種	土壤 (農場及 周邊環境)	農場	◎農場土地編冊及周邊環境清潔維護紀錄	1 年 1 次		
				◎農場前作生產履歷紀錄	1 年 1 次		
廢棄物處理			◎是否於固定保管場所分別保管、回收；回收後是否清掃保管場所	1 週 1 次			
			土壤	◎土壤一般及重金屬分析紀錄	1 年 1 次		
種子		採種或採購	◎種子自行生產履歷紀錄或採購單據	1 年 1 次			
		保管	◎種子出入庫管理紀錄	隨時			
		播種	◎種子播種作業紀錄	1 年 1 次			
灌溉水		水源	◎灌溉水源使用紀錄 ◎供水設備保養及維修紀錄	隨時			
		水質檢查	◎水的 pH 值及重金屬分析	2 年 1 次			
病蟲草 害防治 資材		採購	◎農藥有效期限及採購單據 ◎是否採購註冊登記的合格農藥 ◎農藥商品名及成分紀錄	隨時			
		保管	◎農藥出入庫管理紀錄	隨時			
		施用	◎農藥施用紀錄 ◎是否依照農藥安全規定使用	隨時			
其他資 材(肥料 等資材)		採購	◎肥料及其他資材採購單據 ◎肥料及其他資材種類與成分紀錄	隨時			
		保管	◎肥料及其他資材出入庫管理紀錄	隨時			
		施用	◎肥料及其他資材施用紀錄	隨時			
作業用		管 理	◎作業用具及機械的保養與維修紀錄	隨時			

	具及機械	施用	◎作業用具及機械的作業紀錄	隨時		
收穫、搬運	作業人員	健康管理	◎收穫作業前是否確認過作業人員的健康狀態	隨時		
		衛生管理	◎是否檢查日常的衛生習慣	隨時		
	作業用具、機械及搬運車輛		◎作業用具是否實施整理、整頓、清掃	隨時		
			◎作業機械、搬運車輛是否定期進行維修與檢查	每月1次		
		◎有關收穫容器等是否已設法避免土壤附著及其他污染	隨時			
調製(包括去莢)、包裝、出貨	儲藏、調製		◎儲藏環境溫濕度紀錄表 ◎儲藏及調製環境鼠蟲害防治紀錄表 ◎調製機器之清理紀錄表	隨時		
	包裝資材、容器		◎包裝資材是否定期管理及確認貯放場所之清潔衛生 ◎是否在固定的保管場所進行分類、保管、回收等作業；回收後是否清掃保管場所	隨時		
	出貨		◎搬運車輛維修檢查表 ◎搬運車輛是否保持乾淨清潔 ◎是否在出貨箱上記錄生產者、出貨日期等相關資料？	隨時		

備註：1.◎為必要查核項目，△為配合產地實際狀況的選擇項目。

2.生產履歷產品之農地，須經水質及土壤檢測通過。

四、栽培管理作業曆

生育日數	0	15	30	45	60	75	90	105	120	135	150	165	180	195	210	225	240	
春作 生育期	營養生長期										生殖生長期(開花、結莢、莢果充實、採收), 生育期約 240 天							
主要 栽培 管理	基肥	(灌溉)	追肥	灌溉	灌溉	灌溉	灌溉	灌溉	灌溉	灌溉	灌溉	灌溉	灌溉	灌溉	灌溉	灌溉	灌溉	灌溉
	中耕除草培土																	
<p>◎全園浸水：以殺死土棲之卵，幼蟲及蛹。</p> <p>◎播種適期：為增加一期作(春作)收穫完於 6 月~7 月播種。</p> <p>◎播種量：每穴 2-3 粒種子，每分地約 0.5-1 公斤。</p> <p>◎播種方法：以機械整地作畦播種栽培，以利灌、排水及病蟲害防治等作業。行株距約 150 公分x150 公分，缺水地區採用平畦條播種植，為配合中耕除草，行距以 150~200 公分為宜，株距約 150~200 公分，覆土 2~5 公分。</p> <p>◎雜草防治：適當時期進行雜草防除，減少雜草危害。</p> <p>◎病蟲害防治：適當時期進行病蟲害防治，並注意藥劑更換減少抗藥性，以及注意安全採收期。</p> <p>◎灌溉與排水：灌溉時，水位到畦溝的八分滿，使畦面吸濕後即可排水，忌積水，以免根部腐爛、植株死亡或倒伏影響產量。</p> <p>◎收穫：由於樹豆開花期不一致，樹豆播種後 225 至 240 天即可成熟，待豆莢變成褐色即可採收。目前樹豆採收仍以人工採收為主，莢果成熟期約分 2-3 次採收。</p> <p>◎種子乾燥調製及包裝貯藏：採收後種子經日曬 2 至 3 天或使用乾燥機，乾燥至種子含水量 12%，即可包裝貯藏。</p>																		
重要病蟲害發生期 (虛線：發生輕微，實線：發生嚴重)																		
疫病																		
莖潰瘍病																		
炭疽病																		
銹病																		
樹豆木蝨																		
葉蟬類																		
小白紋毒蛾																		
赤邊燈蛾																		
豆花薊馬																		
波紋小灰蝶																		
豆莢螟																		
潛蠅類																		

五、施肥作業標準

(一) 目的：為確保樹豆品質，並避免肥料不當施用造成環境污染，特制定本標準。

(二) 適用範圍：本標準適用於樹豆種植之施肥作業。

(三) 使用資材：化學肥料、腐熟有機質肥料及土壤改良質材。

(四) 作業方法：

作業名稱	作業方法	注意事項
1. 施肥前作業	1. 施肥作業前一個月依土壤採樣方法採取土壤樣品分析，至少每隔 1-2 年檢驗分析乙次。 2. 根據合理產量及土壤肥力推估施肥量。	(1) 土壤酸鹼值 5.5 以下強酸性土壤應施用 1-1.5 公噸/公頃苦土石灰或鎂鈣肥，以提高土壤酸鹼值。 (2) 肥力較高的土壤，應採用最低的推薦量施用，以減少肥料的浪費。
2. 基 肥	播種前施用 2,000-3,000 公斤腐熟完全有機質肥料，並與 12-18-12 複合肥料 100-120 公斤混合施用。	12-18-12 複合肥料可依據土壤分析結果調整施用量。
3. 追 肥	6 月播種： 1. 第一次追肥約在 7 月中下旬，每公頃施用 12-18-12 複合肥料 100-120 公斤。 2. 第二次追肥約在 8 月下旬或 9 月上旬，每公頃施用 12-18-12 複合肥料 100-120 公斤。 3. 第三次追肥約在 10 月中下旬，每公頃施用 12-18-12 複合肥料 100-120 公斤。 7 月播種： 1. 第一次追肥約在 8 月下旬或 9 月上旬。 2. 第二次追肥約在 10 月下旬。 3. 第三次追肥約在 11 月中下旬。 4. 施肥量與 6 月播種相同。	12-18-12 複合肥料可依據土壤分析結果調整施用量。

註：

1. 請依土壤性質與肥力情形調整實際施用量之參考。

六、病蟲草害防治曆

防治時期	防治對象	先期預防作業	防治方法		
			栽培管理及低毒性資材利用		農藥防治
			使用方法	注意事項	
營養 生長期	雜草類		拔除並鋪放莖基部。		
	疫病	草生栽培		雨季來臨前施用	一、農藥資訊服務網首頁/登記管理/病蟲害防治 網址： http://goo.gl/TnfB4s 作物名稱：蔬菜類/乾豆類/豆科乾豆類 病蟲名稱：疫病 二、植物保護手冊/雜糧作物病蟲害/豆科作物/豆科作物疫病 網址： http://www.tactri.gov.tw/wSite/ct?xItem=3691&ctNode=333&mp=11
	炭疽病				一、農藥資訊服務網首頁/登記管理/病蟲害防治 網址： http://goo.gl/TnfB4s 作物名稱：蔬菜類/乾豆類/豆科乾豆類 病蟲名稱：炭疽病 二、植物保護手冊/雜糧作物病蟲害/豆科作物/乾豆類、豆菜類炭疽病 網址： http://www.tactri.gov.tw/wSite/ct?xItem=3691&ctNode=333&mp=11
	樹豆木蝨				農藥資訊服務網首頁/登記管理/病蟲害防治 網址： http://goo.gl/TnfB4s 作物名稱：豆科乾豆類 病蟲名稱：木蝨
	葉蟬類				農藥資訊服務網首頁/登記管理/病蟲害防治 網址： http://goo.gl/TnfB4s 作物名稱：豆科乾豆類 病蟲名稱：葉蟬類

	小白紋毒蛾				一、農藥資訊服務網首頁/登記管理/病蟲害防治 網址： http://goo.gl/TnfB4s 作物名稱：豆科乾豆類 病蟲名稱：夜蛾類、毒蛾類
	赤邊燈蛾				二、植物保護手冊/雜糧作物病蟲害/豆科作物/ 豆科作物鱗翅目害蟲、豆科乾豆類毒蛾類、螟蛾類、夜蛾類。 網址： http://www.tactri.gov.tw/wSite/ct?xItem=3691&ctNode=333&mp=11
殖 生 長 期	銹病			於生殖生長前施用	一、農藥資訊服務網首頁/登記管理/病蟲害防治 網址： http://goo.gl/TnfB4s 作物名稱：豆科乾豆類 病蟲名稱：銹病
	豆花薊馬	開花前即需注意防治。	苦楝油		二、植物保護手冊/雜糧作物病蟲害/豆科作物/ 豆科乾豆類銹病。 網址： http://www.tactri.gov.tw/wSite/ct?xItem=3691&ctNode=333&mp=11
					一、農藥資訊服務網首頁/登記管理/病蟲害防治 網址： http://goo.gl/TnfB4s 作物名稱：豆科乾豆類 病蟲名稱：薊馬
					二、植物保護手冊/雜糧作物病蟲害/豆科作物/樹豆薊馬類、豆科乾豆類薊馬類。 網址： http://www.tactri.gov.tw/wSite/ct?xItem=3691&ctNode=333&mp=11

波紋小灰蝶	開花前即需注意防治。			<p>一、農藥資訊服務網首頁/登記管理/病蟲害防治 網址：http://goo.gl/TnfB4s 作物名稱：豆科乾豆類 病蟲名稱：鱗翅目害蟲</p> <p>二、植物保護手冊/雜糧作物病蟲害/豆科作物/ 豆科作物鱗翅目害蟲、豆科乾豆類鱗翅目蝶蛾類。</p> <p>網址： http://www.tactri.gov.tw/wSite/ct?xItem=3691&ctNode=333&mp=11</p>
豆莢螟	開花後即需注意防治。			<p>一、農藥資訊服務網首頁/登記管理/病蟲害防治 網址：http://goo.gl/TnfB4s 作物名稱：豆科乾豆類 病蟲名稱：夜蛾類、毒蛾類</p> <p>二、植物保護手冊/雜糧作物病蟲害/豆科作物/ 豆科作物鱗翅目害蟲、豆科乾豆類鱗翅目蝶蛾類、螟蛾類。</p> <p>網址：http://www.tactri.gov.tw/wSite/ct?xItem=3691&ctNode=333&mp=11</p>
潛蠅類		苦楝油		<p>一、農藥資訊服務網首頁/登記管理/病蟲害防治 網址：http://goo.gl/TnfB4s 作物名稱：豆科乾豆類 病蟲名稱：潛蠅</p> <p>二、植物保護手冊/雜糧作物病蟲害/豆科作物/ 豆科作物根潛蠅類、莖潛蠅類。</p> <p>網址：http://www.tactri.gov.tw/wSite/ct?xItem=3691&ctNode=333&mp=11</p>

備註：

- 一、其他防治資材可參考主管機關之公告。
- 二、病蟲草害防治建議優先應用「先期預防作業」、「栽培管理及低毒性資材利用」或「免登記植物保護資材」等方式，必要時再行化學農藥防治。
- 三、倘需完整用藥清單，可逕洽各農業試驗改良場所或「驗證機構」洽詢。
- 四、每次施藥時，請勿同時混用多種藥劑，避免藥害發生。

五、使用油劑應注意勿於高溫下使用，並觀察有無藥害發生，適時調降濃度。

七、樹豆生產履歷紀錄簿



行政院農業委員會

COUNCIL OF AGRICULTURE
EXECUTIVE YUAN

主辦單位：行政院農業委員會
輔導單位：_____農業改良場
栽培年期：_____ / _____年

基本資料

生產履歷編號	_____ - _____	2 吋 正面 照片
單位名稱		
經營農戶姓名		
聯絡電話	電話：() 傳真 () 行動電話：	
住 址		
E-mail		栽培總面積 公頃
編號	農地地籍號碼	面 積
1	市鎮鄉 段 小段 號	公頃
2	市鎮鄉 段 小段 號	公頃
3	市鎮鄉 段 小段 號	公頃
4	市鎮鄉 段 小段 號	公頃
5	市鎮鄉 段 小段 號	公頃
6	市鎮鄉 段 小段 號	公頃
備註		

種子登記表

栽培品種	種子來源	採種或購入日期

栽培工作紀錄表

記錄項目	作業日期	作業內容	備註
農場準備	年 月 日	<input type="checkbox"/> 整地 <input type="checkbox"/> 除草 <input type="checkbox"/> 土壤改良 <input type="checkbox"/> 有機質肥料 <input type="checkbox"/> 化學肥料 <input type="checkbox"/> 其他	
	年 月 日	<input type="checkbox"/> 整地 <input type="checkbox"/> 除草 <input type="checkbox"/> 土壤改良 <input type="checkbox"/> 有機質肥料 <input type="checkbox"/> 化學肥料 <input type="checkbox"/> 其他	
	年 月 日	<input type="checkbox"/> 整地 <input type="checkbox"/> 除草 <input type="checkbox"/> 土壤改良 <input type="checkbox"/> 有機質肥料 <input type="checkbox"/> 化學肥料 <input type="checkbox"/> 其他	
種子準備	年 月 日	<input type="checkbox"/> 根瘤菌拌種 <input type="checkbox"/> 農藥拌種	
	年 月 日	<input type="checkbox"/> 根瘤菌拌種 <input type="checkbox"/> 農藥拌種	
	年 月 日	<input type="checkbox"/> 根瘤菌拌種 <input type="checkbox"/> 農藥拌種	
播種	年 月 日	<input type="checkbox"/> 作畦 <input type="checkbox"/> 平畦 <input type="checkbox"/> 其他	
	年 月 日	<input type="checkbox"/> 作畦 <input type="checkbox"/> 平畦 <input type="checkbox"/> 其他	
	年 月 日	<input type="checkbox"/> 作畦 <input type="checkbox"/> 平畦 <input type="checkbox"/> 其他	
栽培管理	年 月 日	<input type="checkbox"/> 灌溉 <input type="checkbox"/> 施肥 <input type="checkbox"/> 中耕除草 <input type="checkbox"/> 其他	
	年 月 日	<input type="checkbox"/> 灌溉 <input type="checkbox"/> 施肥 <input type="checkbox"/> 中耕除草 <input type="checkbox"/> 其他	
	年 月 日	<input type="checkbox"/> 灌溉 <input type="checkbox"/> 施肥 <input type="checkbox"/> 中耕除草 <input type="checkbox"/> 其他	
	年 月 日	<input type="checkbox"/> 灌溉 <input type="checkbox"/> 施肥 <input type="checkbox"/> 中耕除草 <input type="checkbox"/> 其他	
	年 月 日	<input type="checkbox"/> 灌溉 <input type="checkbox"/> 施肥 <input type="checkbox"/> 中耕除草 <input type="checkbox"/> 其他	
病蟲草害 防治	年 月 日	防治對象：	
	年 月 日	防治對象：	
	年 月 日	防治對象：	
	年 月 日	防治對象：	
	年 月 日	防治對象：	
	年 月 日	防治對象：	
其他作業	年 月 日	作業內容：	
	年 月 日	作業內容：	
	年 月 日	作業內容：	

肥料資材與代碼對照表

資材代碼	資材名稱	資材代碼	資材名稱
A1		A2	
A3		A4	
A5		A6	
A7		A8	
A9		A10	

防治資材與代碼對照表

資材代碼	資材名稱	資材代碼	資材名稱
B1		B2	
B3		B4	
B5		B6	
B7		B8	
B9		B10	
B11		B12	
B13		B14	
B15		B16	

其他資材與代碼對照表

資材代碼	資材名稱	資材代碼	資材名稱
C1		C2	
C3		C4	

肥料採購及施用紀錄表

肥料採購

採購編號	採購日期	資材名稱(代碼)	廠牌	供應商	單價	數量	小計	備註
01	/ /							
02	/ /							
03	/ /							
04	/ /							
05	/ /							
06	/ /							
07	/ /							
08	/ /							
09	/ /							
10	/ /							
12	/ /							
13	/ /							
14	/ /							
15	/ /							
16	/ /							
17	/ /							
18	/ /							
19	/ /							
20	/ /							

肥料施用紀錄

作業日期	作業內容	施用資材	施用量	備註
年 月 日	<input type="checkbox"/> 基肥 <input type="checkbox"/> 追肥	廠牌(採購編號): 肥料(資材代碼):	公斤	
年 月 日	<input type="checkbox"/> 基肥 <input type="checkbox"/> 追肥	廠牌(採購編號): 肥料(資材代碼):	公斤	
年 月 日	<input type="checkbox"/> 基肥 <input type="checkbox"/> 追肥	廠牌(採購編號): 肥料(資材代碼):	公斤	
年 月 日	<input type="checkbox"/> 基肥 <input type="checkbox"/> 追肥	廠牌(採購編號): 肥料(資材代碼):	公斤	
年 月 日	<input type="checkbox"/> 基肥 <input type="checkbox"/> 追肥	廠牌(採購編號): 肥料(資材代碼):	公斤	
年 月 日	<input type="checkbox"/> 基肥 <input type="checkbox"/> 追肥	廠牌(採購編號): 肥料(資材代碼):	公斤	
年 月 日	<input type="checkbox"/> 基肥 <input type="checkbox"/> 追肥	廠牌(採購編號): 肥料(資材代碼):	公斤	
年 月 日	<input type="checkbox"/> 基肥 <input type="checkbox"/> 追肥	廠牌(採購編號): 肥料(資材代碼):	公斤	
年 月 日	<input type="checkbox"/> 基肥 <input type="checkbox"/> 追肥	廠牌(採購編號): 肥料(資材代碼):	公斤	
年 月 日	<input type="checkbox"/> 基肥 <input type="checkbox"/> 追肥	廠牌(採購編號): 肥料(資材代碼):	公斤	
年 月 日	<input type="checkbox"/> 基肥 <input type="checkbox"/> 追肥	廠牌(採購編號): 肥料(資材代碼):	公斤	
年 月 日	<input type="checkbox"/> 基肥 <input type="checkbox"/> 追肥	廠牌(採購編號): 肥料(資材代碼):	公斤	
年 月 日	<input type="checkbox"/> 基肥 <input type="checkbox"/> 追肥	廠牌(採購編號): 肥料(資材代碼):	公斤	
年 月 日	<input type="checkbox"/> 基肥 <input type="checkbox"/> 追肥	廠牌(採購編號): 肥料(資材代碼):	公斤	

病蟲草害防治資材採購紀錄表

採購編號	採購日期	資材名稱(代碼)	廠牌	供應商	單價	數量	小計	備註
01	/ /							
02	/ /							
03	/ /							
04	/ /							
05	/ /							
06	/ /							
07	/ /							
08	/ /							
09	/ /							
10	/ /							
11	/ /							
12	/ /							
13	/ /							
14	/ /							
15	/ /							
16	/ /							
17	/ /							
18	/ /							
19	/ /							
20	/ /							

病蟲草害防治資材使用紀錄表

作業日期	防治對象	作業內容	稀釋倍數	施用量	備註
年 月 日		廠牌(採購編號): 藥劑(資材代碼):			
年 月 日		廠牌(採購編號): 藥劑(資材代碼):			
年 月 日		廠牌(採購編號): 藥劑(資材代碼):			
年 月 日		廠牌(採購編號): 藥劑(資材代碼):			
年 月 日		廠牌(採購編號): 藥劑(資材代碼):			
年 月 日		廠牌(採購編號): 藥劑(資材代碼):			
年 月 日		廠牌(採購編號): 藥劑(資材代碼):			
年 月 日		廠牌(採購編號): 藥劑(資材代碼):			
年 月 日		廠牌(採購編號): 藥劑(資材代碼):			
年 月 日		廠牌(採購編號): 藥劑(資材代碼):			
年 月 日		廠牌(採購編號): 藥劑(資材代碼):			
年 月 日		廠牌(採購編號): 藥劑(資材代碼):			
年 月 日		廠牌(採購編號): 藥劑(資材代碼):			
年 月 日		廠牌(採購編號): 藥劑(資材代碼):			
年 月 日		廠牌(採購編號): 藥劑(資材代碼):			
年 月 日		廠牌(採購編號): 藥劑(資材代碼):			

其他資材採購紀錄表

採購編號	採購日期	資材名稱(代碼)	廠牌	供應商	單價	數量	小計	備註
01	/ /							
02	/ /							
03	/ /							
04	/ /							
05	/ /							
06	/ /							
07	/ /							
08	/ /							
09	/ /							
10	/ /							
11	/ /							
12	/ /							
13	/ /							
14	/ /							
15	/ /							
16	/ /							
17	/ /							
18	/ /							
19	/ /							
20	/ /							

採收及採收後處理紀錄

作業日期	採收批號	採收量	採收後作業內容	備註
年 月 日			<input type="checkbox"/> 乾燥 <input type="checkbox"/> 調製 <input type="checkbox"/> 包裝 <input type="checkbox"/> 冷藏	
年 月 日			<input type="checkbox"/> 乾燥 <input type="checkbox"/> 調製 <input type="checkbox"/> 包裝 <input type="checkbox"/> 冷藏	
年 月 日			<input type="checkbox"/> 乾燥 <input type="checkbox"/> 調製 <input type="checkbox"/> 包裝 <input type="checkbox"/> 冷藏	
年 月 日			<input type="checkbox"/> 乾燥 <input type="checkbox"/> 調製 <input type="checkbox"/> 包裝 <input type="checkbox"/> 冷藏	
年 月 日			<input type="checkbox"/> 乾燥 <input type="checkbox"/> 調製 <input type="checkbox"/> 包裝 <input type="checkbox"/> 冷藏	
年 月 日			<input type="checkbox"/> 乾燥 <input type="checkbox"/> 調製 <input type="checkbox"/> 包裝 <input type="checkbox"/> 冷藏	
年 月 日			<input type="checkbox"/> 乾燥 <input type="checkbox"/> 調製 <input type="checkbox"/> 包裝 <input type="checkbox"/> 冷藏	
年 月 日			<input type="checkbox"/> 乾燥 <input type="checkbox"/> 調製 <input type="checkbox"/> 包裝 <input type="checkbox"/> 冷藏	
年 月 日			<input type="checkbox"/> 乾燥 <input type="checkbox"/> 調製 <input type="checkbox"/> 包裝 <input type="checkbox"/> 冷藏	
年 月 日			<input type="checkbox"/> 乾燥 <input type="checkbox"/> 調製 <input type="checkbox"/> 包裝 <input type="checkbox"/> 冷藏	
年 月 日			<input type="checkbox"/> 乾燥 <input type="checkbox"/> 調製 <input type="checkbox"/> 包裝 <input type="checkbox"/> 冷藏	
年 月 日			<input type="checkbox"/> 乾燥 <input type="checkbox"/> 調製 <input type="checkbox"/> 包裝 <input type="checkbox"/> 冷藏	
年 月 日			<input type="checkbox"/> 乾燥 <input type="checkbox"/> 調製 <input type="checkbox"/> 包裝 <input type="checkbox"/> 冷藏	
年 月 日			<input type="checkbox"/> 乾燥 <input type="checkbox"/> 調製 <input type="checkbox"/> 包裝 <input type="checkbox"/> 冷藏	
年 月 日			<input type="checkbox"/> 乾燥 <input type="checkbox"/> 調製 <input type="checkbox"/> 包裝 <input type="checkbox"/> 冷藏	
年 月 日			<input type="checkbox"/> 乾燥 <input type="checkbox"/> 調製 <input type="checkbox"/> 包裝 <input type="checkbox"/> 冷藏	
年 月 日			<input type="checkbox"/> 乾燥 <input type="checkbox"/> 調製 <input type="checkbox"/> 包裝 <input type="checkbox"/> 冷藏	
年 月 日			<input type="checkbox"/> 乾燥 <input type="checkbox"/> 調製 <input type="checkbox"/> 包裝 <input type="checkbox"/> 冷藏	
年 月 日			<input type="checkbox"/> 乾燥 <input type="checkbox"/> 調製 <input type="checkbox"/> 包裝 <input type="checkbox"/> 冷藏	
年 月 日			<input type="checkbox"/> 乾燥 <input type="checkbox"/> 調製 <input type="checkbox"/> 包裝 <input type="checkbox"/> 冷藏	
年 月 日			<input type="checkbox"/> 乾燥 <input type="checkbox"/> 調製 <input type="checkbox"/> 包裝 <input type="checkbox"/> 冷藏	
年 月 日			<input type="checkbox"/> 乾燥 <input type="checkbox"/> 調製 <input type="checkbox"/> 包裝 <input type="checkbox"/> 冷藏	
年 月 日			<input type="checkbox"/> 乾燥 <input type="checkbox"/> 調製 <input type="checkbox"/> 包裝 <input type="checkbox"/> 冷藏	
年 月 日			<input type="checkbox"/> 乾燥 <input type="checkbox"/> 調製 <input type="checkbox"/> 包裝 <input type="checkbox"/> 冷藏	
年 月 日			<input type="checkbox"/> 乾燥 <input type="checkbox"/> 調製 <input type="checkbox"/> 包裝 <input type="checkbox"/> 冷藏	
年 月 日			<input type="checkbox"/> 乾燥 <input type="checkbox"/> 調製 <input type="checkbox"/> 包裝 <input type="checkbox"/> 冷藏	

出貨紀錄

作業日期	採收批號 ／採收日	銷售對象	出貨量 (件)	包裝重量 (公斤/件)	總出貨量 (公斤)	備註

各種資材採購資料黏貼處

各種檢驗報告黏貼處

收件日期： / / 土壤 水質 重金屬含量 農藥殘留 其他：_____

其他記事

日期 (年 月 日)	内 容

八、良好農業規範工作小組名單

姓名	單位	職稱	聯絡電話	電子信箱	備註
陳振義	臺東區農業改良場作物改良課	副研究員	089-325110 # 650	652@mail.ttdares.gov.tw	栽培管理
張繼中	臺東區農業改良場作物環境課土壤肥料研究室	副研究員	089-325110 # 720	720@mail.ttdares.gov.tw	土壤營養管理
林駿奇	臺東區農業改良場作物環境課植物保護研究室	助理研究員	089-325110 # 737	tomcruchi@mail.ttdares.gov.tw	植物病蟲害管理
詹欽翔	臺東區農業改良場農業推廣課	助理研究員	089-325110 # 885	eric760416@mail.ttdares.gov.tw	彙辦窗口