

紅龍果良好農業規範 (TGAP)

行政院農業委員會
台中區農業改良場編撰
2011年版

目 錄

	頁次
誓約書.....	1
一、生產及出貨作業流程圖.....	2
二、生產及出貨作業風險管理內容一覽表.....	3
三、生產及出貨作業查核表.....	5
四、栽培管理作業曆.....	6
五、施肥作業標準.....	7
六、病蟲(草)害防治曆.....	8
七、生產履歷紀錄簿.....	9
基本資料.....	10
種苗(子)登記表.....	11
栽培環境及方式.....	11
栽培管理登記表.....	12
栽培工作紀錄.....	13
肥料施用紀錄.....	14
病蟲(草)害防治紀錄.....	15
採收及採收後處理紀錄.....	16
出貨紀錄.....	17
肥料資材採購紀錄表.....	18
防治資材採購紀錄表.....	19
其他資材採購紀錄表.....	20
肥料資材與代碼對照表.....	21
防治資材與代碼對照表.....	22
其他資材與代碼對照表.....	23
各種資材採購資料黏貼處.....	24
各種檢驗分析表黏貼處.....	25
其他記事.....	26
八、良好農業規範工作小組.....	27

誓約書

單位：_____

負責人姓名：_____

我_____，關於本產品紅龍果生產及出貨相關安全、安心作業之保證，立下誓約如下：

1. 在本產品紅龍果的生產過程中不使用非推薦使用之藥劑。
2. 在出貨過程中，如發生貨物安全上的責任，經實施認驗證檢查或其他查驗，證實安全責任歸咎於我，我會承擔全部責任。
3. 我會遵從良好農業規範之各項規定，依規定進行生產、記錄並提供資料；相關紀錄之網路資訊可公開給第三者。
4. 如因違反前述規定而遭受處分，將無條件接受並不得異議。

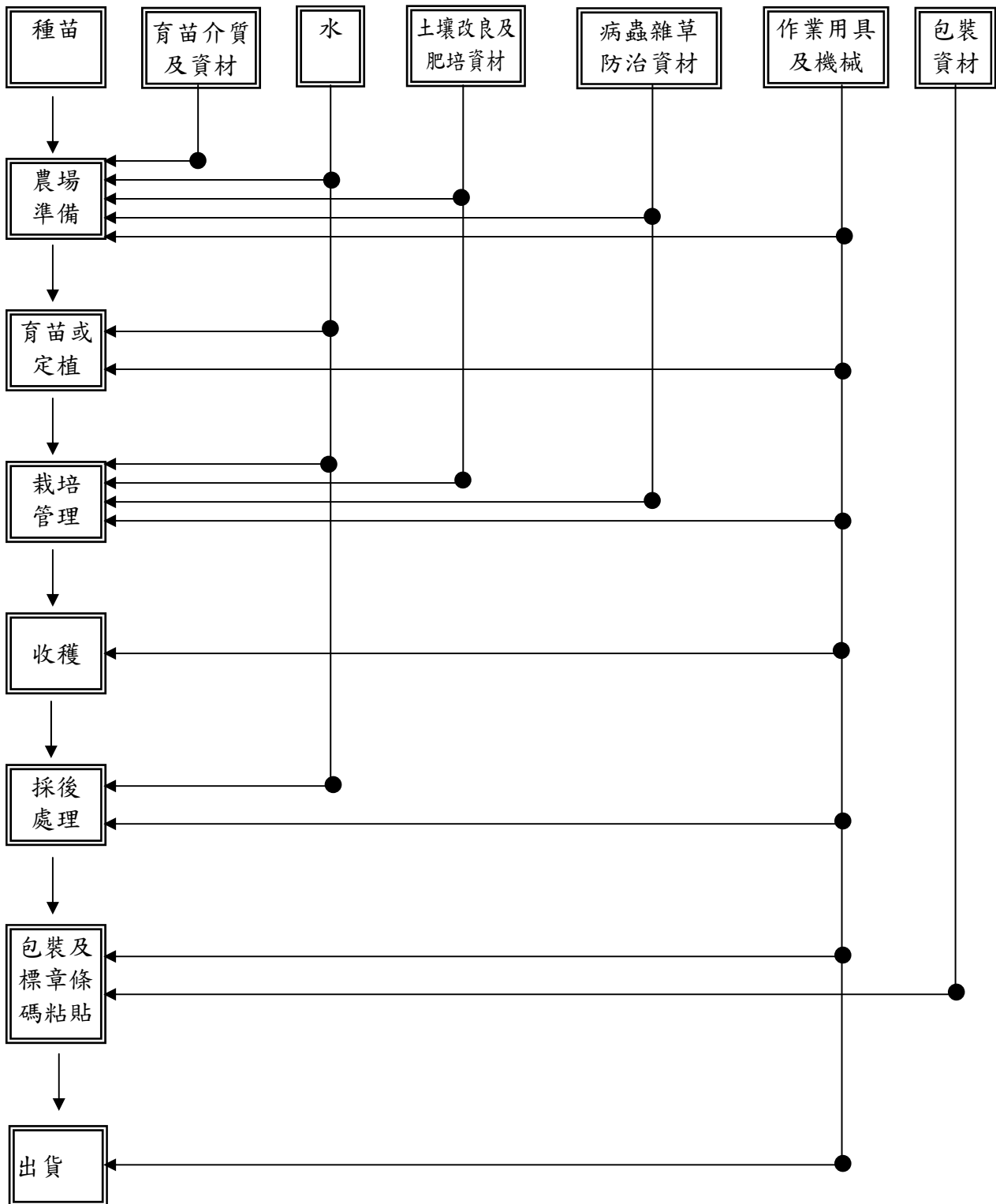
立誓約人簽名：_____

址 址：_____

電 話：_____

日 期：中華民國_____年_____月_____日

一、紅龍果生產及出貨作業流程圖



※農場準備：1.育苗 2.土壤改良及施基肥 3.整地作畦 4.病蟲害及雜草防治
 ※栽培管理：1.灌排水 2.施用追肥 3.病蟲害及雜草防治 4.整枝修剪及疏芽

二、紅龍果生產及出貨作業風險管理內容一覽表

項目	管理對象	危害因子	引發危害之原因	因應對策(方法)	憑證及記錄文件	備註
果園建立作業 (流程：果園準備、種苗、定植)						
育苗場所	種苗	<ul style="list-style-type: none"> 異物 	<ul style="list-style-type: none"> 不當的生產與管理 	<ul style="list-style-type: none"> 備有種苗來源登記及病蟲害防治記錄 	<ul style="list-style-type: none"> 種苗登記表 採購憑證 查核表 	
田間管理作業 (流程：土壤管理、施肥、水管理、病蟲害防治、栽培管理)						
栽培場所	樹體 (含採收前果實)	<ul style="list-style-type: none"> 異物 	<ul style="list-style-type: none"> 各種病蟲害 (根、枝條、果實) 園地管理(整枝修剪等)的不良 因感染枝條、腐敗果實未處理或處理不當 	<ul style="list-style-type: none"> 徹底清除、銷毀各種病蟲害的被害部位,做好果園的清潔衛生 徹底處理感染枝條與腐敗果實 配合套袋適期,能提早做好套袋 	<ul style="list-style-type: none"> 栽培管理登記表 栽培工作記錄 查核表 	
	土壤 (園地及周圍環境)	<ul style="list-style-type: none"> 有害物質 (註1) 	<ul style="list-style-type: none"> 周邊環境的污染 	<ul style="list-style-type: none"> 鄰近區域農田有被列管土污案件時,應確認土壤之重金屬的安全性 	<ul style="list-style-type: none"> 土壤分析報告(註2) 查核表 	
	灌溉水	<ul style="list-style-type: none"> 有害物質 (註1) 	<ul style="list-style-type: none"> 水源污染 	<ul style="list-style-type: none"> 未經處理的污水或廢水不得用來灌溉 利用經處理的污水或廢水,應進行水質檢測 	<ul style="list-style-type: none"> 水質檢測報告(註2) 查核表 	
	肥料及土壤改良資材	<ul style="list-style-type: none"> 重金屬等有害物質(註1) 未註冊登記的資材 	<ul style="list-style-type: none"> 因肥料、土壤改良等資材造成之污染 使用未註冊登記的資材 購入資材時確認不足及使用不當 資材保存時的衛生管理不當 	<ul style="list-style-type: none"> 根據採購憑證確認使用材料 適當地保存及維持清潔 	<ul style="list-style-type: none"> 肥料資材採購記錄 肥料施用記錄 肥料作業標準 查核表 	
	病蟲害防治	<ul style="list-style-type: none"> 購買未註冊或未推薦登記的農藥 病蟲害 	<ul style="list-style-type: none"> 購入農藥時確認不足及保存管理不當 未對症用藥、施藥時機及用法不當 	<ul style="list-style-type: none"> 根據採購憑證確認農藥記錄並適當保存管理 掌握防治期並進行適當防治 徹底執行農藥使用推薦藥劑及安全採收期之規範 	<ul style="list-style-type: none"> 防治資材採購記錄 病蟲害防治記錄 查核表 	
套袋材料	<ul style="list-style-type: none"> 異物 	<ul style="list-style-type: none"> 不當的保管及處理 	<ul style="list-style-type: none"> 保管環境之清潔及處理上的衛生 	<ul style="list-style-type: none"> 其他資材採購記錄 查核表 		

項目	管理對象	危害因子	引發危害之原因	因應對策(方法)	憑證及記錄文件	備註
	作業農具機械	<ul style="list-style-type: none"> 異物 	<ul style="list-style-type: none"> 作業農機具衛生管理(清潔/洗淨)不良 	<ul style="list-style-type: none"> 作業農機具的清潔與與檢查維護 	<ul style="list-style-type: none"> 農機具保養維修記錄 查核表 	
採收作業(流程:採收)						
栽培場所	果實	<ul style="list-style-type: none"> 異物 標準值以上的農藥殘留 	<ul style="list-style-type: none"> 採收作業程序不良 	<ul style="list-style-type: none"> 正確的採收及搬運 	<ul style="list-style-type: none"> 農藥殘留檢測報告 查核表 	
	作業機具搬運車輛	<ul style="list-style-type: none"> 異物 	<ul style="list-style-type: none"> 作業機具、搬運車輛的衛生管理不良 	<ul style="list-style-type: none"> 作業機具與搬運車輛的清潔與維護 	<ul style="list-style-type: none"> 農機具保養記錄 查核表 	
	採收容器	<ul style="list-style-type: none"> 異物 	<ul style="list-style-type: none"> 不適切的保存與處理 	<ul style="list-style-type: none"> 維持保存環境的清潔及處理上的衛生 	<ul style="list-style-type: none"> 其他資材採購記錄 查核表 	
採後處理/出貨運銷作業(流程:採後處理、出貨運銷)						
採後處理場所	作業人員的衛生	<ul style="list-style-type: none"> 異物 	<ul style="list-style-type: none"> 作業人員的衛生管理不良 衛生設備等的衛生管理不良 	<ul style="list-style-type: none"> 維持衛生設備等的清潔與保養 	<ul style="list-style-type: none"> 查核表 	
	包裝作業場所	<ul style="list-style-type: none"> 異物 	<ul style="list-style-type: none"> 包裝作業場所的清潔衛生管理不良 	<ul style="list-style-type: none"> 維持包裝作業場所的清潔與保養 	<ul style="list-style-type: none"> 查核表 	
	貯藏設備(含冷藏庫)	<ul style="list-style-type: none"> 異物 	<ul style="list-style-type: none"> 貯藏設備溫溼度管理不當 貯藏設備(冷藏庫)的衛生管理不當 有害昆蟲之侵入 	<ul style="list-style-type: none"> 維持適當的貯藏環境條件 徹底執行貯藏環境之檢查與管理 注意有害昆蟲之防治 	<ul style="list-style-type: none"> 集貨場設施保養維修記錄 查核表 	
	包裝資材及容器	<ul style="list-style-type: none"> 異物 農藥殘留 	<ul style="list-style-type: none"> 不適切的保管與處理 	<ul style="list-style-type: none"> 維持保存環境的清潔及處理上的衛生 	<ul style="list-style-type: none"> 其他資材採購記錄 查核表 	
	搬運車輛	<ul style="list-style-type: none"> 異物 	<ul style="list-style-type: none"> 搬運車輛的衛生管理(清潔/洗淨)不良 不當的搬運及處理 	<ul style="list-style-type: none"> 維持搬運車輛的清潔及保養 	<ul style="list-style-type: none"> 車輛保養維修記錄 查核表 	

註1：因應產地實際狀況所作之選項(特別是有地區性的事項)

註2：配合產地實際狀況所作的事項(程序檢查方式是否合理，而展開的定期診斷事項)

三、紅龍果生產及出貨作業查核表

作業流程	分類	查核項目	查核頻率	日期	查核者
共通事項	污染防治措施	△是否已確認果園及周邊環境未遭有害物質污染？	見備註2		
	灌溉水質檢查	△是否已實施水質檢查？	見備註2		
	作業人員教育訓練	◎是否接受生產管理等相關的講習？	2年1次		
	紀錄、文件登錄保存	◎是否保存文件及紀錄並可提供相關產銷資訊？	隨時		
	作業用具、機械、車輛	◎是否定期維護保養與清潔？	隨時		
栽 培	果園	園地及週邊環境	◎是否進行預防作業，防止土壤及周邊病蟲害傳染發生，並採取適當之措施並記錄？	隨時	
		廢棄物	◎是否已分類、回收及存放於規定的場所？	1年1次	
	肥料及土壤改良資材	採購	◎是否確認使用資材的成分？購買憑證是否保管妥善？	1年1次	
		保管	◎是否留存資材進出庫管理記錄？	1年1次	
		施用	◎是否依照施肥標準、土壤分析、果園診斷等結果進行施肥，並留存紀錄？	1年1次	
	◎是否定期接受肥料使用等講習？		2年1次		
	防治資材	採購	◎是否確認選用已登記註冊的農藥及保存購買憑證？	1年1次	
		保管	◎是否進行資材分類與整理？	1年1次	
			◎是否留存資材及藥劑進出庫管理紀錄？	1年1次	
		施用	◎是否依據防治曆掌握防治時期並適當進行防治？	1年1次	
			◎是否依照註冊農藥之使用標準來施用？	1年1次	
			◎是否定期接受農藥使用等講習？	1年1次	
	種苗採購	◎是否留存種苗採購單據及種苗證明文件？	每批1次		
	樹體	◎是否已執行去除、銷毀各種病蟲害被害部位(根/莖/果實)？	1年1次		
採 收	果實	◎是否進行採收前之果實農藥殘留檢驗？	1年1次		
		◎是否紀錄採收日期、園地的區塊、作業人員等？	1年1次		
	容器	◎是否整理、清潔或消毒採收容器？	1年1次		
出 貨	作業人員	◎是否已確認作業前作業人員的健康狀態？	1年1次		
		◎是否進行日常衛生習慣檢查？	隨時		
	果實	◎是否觀察果實外觀完整性，未受異物污染？	隨時		
	集貨場所	◎是否於出貨期實施集貨場整理、整頓、清掃？	隨時		
	貯藏設備(含冷藏庫)	△是否整理、整頓、打掃、保養貯藏設備？	隨時		
		△是否於出貨期間測定、記錄貯藏設施溫度並保存記錄？	隨時		
	小動物、衛生昆蟲	◎是否執行病蟲害、小動物、昆蟲防治？並將有關的管理紀錄保留下來？	1月1次		
包裝容器、資材	◎是否維護包裝容器、材料的衛生？	1週1次			
	◎是否在出貨箱上記錄生產者、出貨日期等相關資料？	隨時			

備註：1. ◎為必要查核項目，△為配合產地實際狀況之選擇項目。2. 生產履歷產品之農地，須經水質及土壤檢測通過。

四、紅龍果栽培管理作業曆

月份 作業別	1月	2月	3月	4月	5月	6月	7月	8月	9月	10月	11月	12月	
整枝修剪	████████████████											████████	
疏側芽	████████████████											████████	
疏花果					████████████████████								
基肥	████████												
追肥					████████████████████								
灌溉及排水	██												
病蟲害防治					████████████████████								
雜草防治				██									
採收					████████████████████								

五、紅龍果施肥作業標準

(一) 此為年產量約 23~25 公噸/公頃之施肥管理用。

(二) 三要素推薦量(公斤/公頃)*：

氮肥(N)	磷酐(P ₂ O ₅)	氧化鉀(K ₂ O)	有機堆肥
220~280	160~220	240~320	10,000~15,000

*請依土壤性質與肥力情形調整實際施用量。

(三) 施肥時期及分配率(%)：

肥料別	基肥	花果生長及採收期間							採收期後
		5月	6月	7月	8月	9月	10月	11月	
氮肥	30	5	10	10	15	10	10	5	5
磷肥	100	—	—	—	—	—	—	—	—
鉀肥	30	5	10	10	15	10	10	5	5
有機堆肥	100	—	—	—	—	—	—	—	—

(四) 有機堆肥應使用完全腐熟且合格登記有案之品牌。

六、紅龍果病蟲(草)害防治曆

防治對象	防 治 方 法				非農藥防治
	農 藥 防 治				
	使用防治資材	稀釋倍數	安全採收天數	注意事項	
粉介殼蟲類	40.8%陶斯松乳劑	2000	15		
	40.8%陶斯松水基乳劑	2000	15		
東方果實蠅	0.02 賜諾殺濃餌劑	8	3	1. 不可噴及果實。 2. 對蜜蜂毒性高，避免使用於養蜂場所。	
	90%含毒甲基丁香油混合溶液			1. 試驗用之誘殺板為4x4x0.9公分之細纖維板，吸收含毒甲基丁香油混合溶液8公撮。 2. 有效期間2個月。	
	25%馬拉松可濕性粉劑	100		1. 使用時加蛋白質水解物。自果實成熟前2個月或果實蠅密度急劇增加時，做局部施佈毒餌，每7天施藥一次。 2. 局部噴施於果園周圍，施用時不得直接噴施於植株上。	
	80%三氯松水溶性粉劑	600		1. 使用時加蛋白質水解物。 2. 局部噴施於果園周圍，施用時不得直接噴施於植株上。	
	95%三氯松水溶性粉劑	720			
	40%撲滅松可濕性粉劑	150			
	50%芬殺松乳劑	200			
炭疽病	70%甲基多保淨可濕性粉劑	1000	6		1. 注意清園及果園排水。 2. 不使果園過度密閉，加強果園通風。 3. 移除罹病枝條及果實。
	23.6%百克敏乳劑	3000	12		
	40%克熱境(烷苯磺酸鹽)可濕性粉劑	1500	21		
	25.9%得克利水基乳劑	1500	6		
	80%免得爛水分散性粒劑	500	21		
	50%三氟敏水分散性粒劑	4000	18		
	62.5%賽普護汰寧水分散性粒劑	2000	12		
	23%亞托敏水懸劑	2000	12		

備註：1.本表依農業藥物毒物試驗所網頁上之植物保護手冊100年5月25日網路版訂定，防治藥劑之增刪請參照主管機關之公告或參閱植物保護手冊網路版(<http://www.tactri.gov.tw/>)。

2.施藥方法、使用限制及應注意事項請參閱植物保護手冊最新版本或農藥包裝上之標示及使用說明。

3.每次施藥時，請勿同時混用多種藥劑，避免藥害及農藥殘留發生。

4.推薦用藥及安全採收期僅適用國內，外銷用藥須符合輸入國檢疫規範。

七、紅龍果生產履歷紀錄簿



主辦單位：行政院農業委員會

輔導單位：_____區農業改良場

栽培年期：_____ / _____ 年

基本資料

生產履歷編號	_____ - _____		2 吋 正面 照片
單位名稱			
經營農戶姓名			
聯絡電話	電話 () 行動電話	傳真 ()	
住 址			
E-mail		栽培總面積	公頃
編號	農地地籍號碼		面 積
1	市鎮鄉	段 小段 號	公頃
2	市鎮鄉	段 小段 號	公頃
3	市鎮鄉	段 小段 號	公頃
4	市鎮鄉	段 小段 號	公頃
5	市鎮鄉	段 小段 號	公頃
6	市鎮鄉	段 小段 號	公頃
備註			

種苗(子)登記表

栽培品種： 或商品名：	種苗來源：	購入日期：
栽培品種： 或商品名：	種苗來源：	購入日期：
栽培品種： 或商品名：	種苗來源：	購入日期：

栽培環境及方式

地形地勢： <input type="checkbox"/> 坡地 <input type="checkbox"/> 旱地 <input type="checkbox"/> 水田	<input type="checkbox"/> 新地 <input type="checkbox"/> 連作地	海拔高度：_____公尺 坡地方向：_____
水源： <input type="checkbox"/> 地下水 <input type="checkbox"/> 河水 <input type="checkbox"/> 泉水 <input type="checkbox"/> 水利會灌溉用水 <input type="checkbox"/> 其他_____		
排水情形： <input type="checkbox"/> 佳 <input type="checkbox"/> 尚可 <input type="checkbox"/> 不良	排水暗管及排水溝： <input type="checkbox"/> 有 <input type="checkbox"/> 無 抽水機： <input type="checkbox"/> 有 <input type="checkbox"/> 無	
周圍環境	水質確認： <input type="checkbox"/> 無 <input type="checkbox"/> 有 土壤確認： <input type="checkbox"/> 無 <input type="checkbox"/> 有	污染源： <input type="checkbox"/> 無 <input type="checkbox"/> 有

栽培管理登記表

種植面積：_____分地		
植株密度：每分地_____株， 行距_____公尺， 株距_____公尺		
品種：_____	來源： <input type="checkbox"/> 購買 <input type="checkbox"/> 自行育苗 <input type="checkbox"/> 其他_____	
園相管理： <input type="checkbox"/> 清耕 <input type="checkbox"/> 草生 <input type="checkbox"/> 覆蓋（材質：_____）		
園相衛生： <input type="checkbox"/> 良好 <input type="checkbox"/> 尚可 <input type="checkbox"/> 不佳（指枝條、腐果是否清除及妥善處理等。）		
植株生育狀況： <input type="checkbox"/> 佳 <input type="checkbox"/> 良好 <input type="checkbox"/> 尚可 <input type="checkbox"/> 不良		
主要修剪日期：____年____月____日至____月____日	修剪強度： <input type="checkbox"/> 強 <input type="checkbox"/> 中 <input type="checkbox"/> 弱	
主要修剪日期：____年____月____日至____月____日	修剪強度： <input type="checkbox"/> 強 <input type="checkbox"/> 中 <input type="checkbox"/> 弱	
主要修剪日期：____年____月____日至____月____日	修剪強度： <input type="checkbox"/> 強 <input type="checkbox"/> 中 <input type="checkbox"/> 弱	
疏芽及 套袋	主要套袋日期：____月____日至____月____日	套袋數：_____只/分地
	果實生育狀況： <input type="checkbox"/> 佳 <input type="checkbox"/> 良好 <input type="checkbox"/> 尚可 <input type="checkbox"/> 不良	
疏芽及 套袋	主要套袋日期：____月____日至____月____日	套袋數：_____只/分地
	果實生育狀況： <input type="checkbox"/> 佳 <input type="checkbox"/> 良好 <input type="checkbox"/> 尚可 <input type="checkbox"/> 不良	
疏芽及 套袋	主要套袋日期：____月____日至____月____日	套袋數：_____只/分地
	果實生育狀況： <input type="checkbox"/> 佳 <input type="checkbox"/> 良好 <input type="checkbox"/> 尚可 <input type="checkbox"/> 不良	
疏芽及 套袋	主要套袋日期：____月____日至____月____日	套袋數：_____只/分地
	果實生育狀況： <input type="checkbox"/> 佳 <input type="checkbox"/> 良好 <input type="checkbox"/> 尚可 <input type="checkbox"/> 不良	
主要採收期： ____月至____月		
主要採收期： ____月至____月		
植株營養狀況： <input type="checkbox"/> 良 <input type="checkbox"/> 尚可 <input type="checkbox"/> 不良		
病害狀況： <input type="checkbox"/> 無 <input type="checkbox"/> 輕微 <input type="checkbox"/> 中等 <input type="checkbox"/> 嚴重		
蟲害狀況： <input type="checkbox"/> 無 <input type="checkbox"/> 輕微 <input type="checkbox"/> 中等 <input type="checkbox"/> 嚴重		

栽培工作紀錄

工作日期 (年月日)	田區代號	工作項目(可填寫代碼)及內容	備註
			1. 各工作項目之代碼(建議)如下： (1)整枝修剪 (2)疏側芽 (3)疏花果 (4)套袋 (5)基肥 (6)追肥 (7)灌溉及排水 (8)病蟲害防治 (9)雜草防治 (10)採收 (11)其他 2. 如為“其他”工作，可自訂工作內容名稱及代碼進行填寫。

肥料施用紀錄

作業日期	作業內容	備註
__年__月__日	資材代碼：_____ 資材批號：_____ 肥料名：_____ <input type="checkbox"/> 基肥 <input type="checkbox"/> 追肥 <input type="checkbox"/> 禮肥 施用量：_____ 稀釋倍數：_____倍	
__年__月__日	資材代碼：_____ 資材批號：_____ 肥料名：_____ <input type="checkbox"/> 基肥 <input type="checkbox"/> 追肥 <input type="checkbox"/> 禮肥 施用量：_____ 稀釋倍數：_____倍	
__年__月__日	資材代碼：_____ 資材批號：_____ 肥料名：_____ <input type="checkbox"/> 基肥 <input type="checkbox"/> 追肥 <input type="checkbox"/> 禮肥 施用量：_____ 稀釋倍數：_____倍	
__年__月__日	資材代碼：_____ 資材批號：_____ 肥料名：_____ <input type="checkbox"/> 基肥 <input type="checkbox"/> 追肥 <input type="checkbox"/> 禮肥 施用量：_____ 稀釋倍數：_____倍	
__年__月__日	資材代碼：_____ 資材批號：_____ 肥料名：_____ <input type="checkbox"/> 基肥 <input type="checkbox"/> 追肥 <input type="checkbox"/> 禮肥 施用量：_____ 稀釋倍數：_____倍	
__年__月__日	資材代碼：_____ 資材批號：_____ 肥料名：_____ <input type="checkbox"/> 基肥 <input type="checkbox"/> 追肥 <input type="checkbox"/> 禮肥 施用量：_____ 稀釋倍數：_____倍	
__年__月__日	資材代碼：_____ 資材批號：_____ 肥料名：_____ <input type="checkbox"/> 基肥 <input type="checkbox"/> 追肥 <input type="checkbox"/> 禮肥 施用量：_____ 稀釋倍數：_____倍	
__年__月__日	資材代碼：_____ 資材批號：_____ 肥料名：_____ <input type="checkbox"/> 基肥 <input type="checkbox"/> 追肥 <input type="checkbox"/> 禮肥 施用量：_____ 稀釋倍數：_____倍	
__年__月__日	資材代碼：_____ 資材批號：_____ 肥料名：_____ <input type="checkbox"/> 基肥 <input type="checkbox"/> 追肥 <input type="checkbox"/> 禮肥 施用量：_____ 稀釋倍數：_____倍	
__年__月__日	資材代碼：_____ 資材批號：_____ 肥料名：_____ <input type="checkbox"/> 基肥 <input type="checkbox"/> 追肥 <input type="checkbox"/> 禮肥 施用量：_____ 稀釋倍數：_____倍	

病蟲（草）害防治紀錄

作業日期	防治對象	作業內容	備註
__年__月__日		資材名稱：_____ 資材代碼：_____ 資材批號：_____ 施用量：_____ 稀釋倍數：_____倍	
__年__月__日		資材名稱：_____ 資材代碼：_____ 資材批號：_____ 施用量：_____ 稀釋倍數：_____倍	
__年__月__日		資材名稱：_____ 資材代碼：_____ 資材批號：_____ 施用量：_____ 稀釋倍數：_____倍	
__年__月__日		資材名稱：_____ 資材代碼：_____ 資材批號：_____ 施用量：_____ 稀釋倍數：_____倍	
__年__月__日		資材名稱：_____ 資材代碼：_____ 資材批號：_____ 施用量：_____ 稀釋倍數：_____倍	
__年__月__日		資材名稱：_____ 資材代碼：_____ 資材批號：_____ 施用量：_____ 稀釋倍數：_____倍	
__年__月__日		資材名稱：_____ 資材代碼：_____ 資材批號：_____ 施用量：_____ 稀釋倍數：_____倍	
__年__月__日		資材名稱：_____ 資材代碼：_____ 資材批號：_____ 施用量：_____ 稀釋倍數：_____倍	
__年__月__日		資材名稱：_____ 資材代碼：_____ 資材批號：_____ 施用量：_____ 稀釋倍數：_____倍	
__年__月__日		資材名稱：_____ 資材代碼：_____ 資材批號：_____ 施用量：_____ 稀釋倍數：_____倍	

採收及採收後處理紀錄

日期 (年月日)	田區 代號	作物別	採收批號	採收量 (公斤)	採收後作業內容				倉儲代號

註：「採收後作業內容」欄位請依作物之不同而予填列（分級、預冷、包裝、冷藏等），以供勾選。

出貨紀錄

出貨日期	採收批號 ／採收日	出貨 對象	出貨量 (公斤)	包裝重量 (公斤)	銷售總額 (元)	標章流水 編號起迄	備註
__年__月__日							
__年__月__日							
__年__月__日							
__年__月__日							
__年__月__日							
__年__月__日							
__年__月__日							
__年__月__日							
__年__月__日							
__年__月__日							
__年__月__日							
__年__月__日							
__年__月__日							
__年__月__日							
__年__月__日							

※ 填寫方式:1. 當銷售行為發生時，應及時紀錄。2. 請於出貨單據上填寫採收批號。

肥料資材採購紀錄表

採購 編號	採購 日期	資材代碼	資材批號	廠牌	供應商	數量	單位	單價	小計	備註
	/ /									
	/ /									
	/ /									
	/ /									
	/ /									
	/ /									
	/ /									
	/ /									
	/ /									
	/ /									
	/ /									
	/ /									
	/ /									
	/ /									
	/ /									
	/ /									
	/ /									
	/ /									

防治資材採購紀錄表

採購編號	採購日期	資材代碼	資材批號	廠牌	供應商	數量	單位	單價	小計	備註
	/ /									
	/ /									
	/ /									
	/ /									
	/ /									
	/ /									
	/ /									
	/ /									
	/ /									
	/ /									
	/ /									
	/ /									
	/ /									
	/ /									
	/ /									
	/ /									
	/ /									

其他資材採購紀錄表

採購編號	採購日期	資材代碼	資材批號	廠牌	供應商	數量	單位	單價	小計	備註
	/ /									
	/ /									
	/ /									
	/ /									
	/ /									
	/ /									
	/ /									
	/ /									
	/ /									
	/ /									
	/ /									
	/ /									
	/ /									
	/ /									
	/ /									
	/ /									
	/ /									
	/ /									

肥料資材與代碼對照表

資材代碼	資材名稱	資材代碼	資材名稱
A01		A02	
A03		A04	
A05		A06	
A07		A08	
A09		A10	
A11		A12	
A13		A14	
A15		A16	
A17		A18	
A19		A20	
A21		A22	
A23		A24	
A25		A26	
A27		A28	
A29		A30	

防治資材與代碼對照表

資材代碼	資材名稱	資材代碼	資材名稱
B01		B02	
B03		B04	
B05		B06	
B07		B08	
B09		B10	
B11		B12	
B13		B14	
B15		B16	
B17		B18	
B19		B20	
B21		B22	
B23		B24	
B25		B26	
B27		B28	
B29		B30	

其他資材與代碼對照表

資材代碼	資材名稱	資材代碼	資材名稱
C01		C02	
C03		C04	
C05		C06	
C07		C08	
C09		C10	
C11		C12	
C13		C14	
C15		C16	
C17		C18	
C19		C20	
C21		C22	
C23		C24	
C25		C26	
C27		C28	
C29		C30	

各種資材採購資料黏貼處

各種檢驗分析表黏貼處

收件日期： / / 土壤 水質 重金屬含量 農藥殘留 其他：_____

其他記事

記錄事項	日 期	重 要 記 事 內 容
	__年__月__日	
	__年__月__日	
	__年__月__日	
	__年__月__日	
	__年__月__日	
	__年__月__日	
	__年__月__日	
	__年__月__日	
	__年__月__日	
	__年__月__日	
	__年__月__日	

八、良好農業規範工作小組

工作小組窗口：

姓名	單位	職稱	聯絡電話	電子信箱
陳世芳	推廣課	助理研究員	04-8523101 轉 422	chensf@tdais.gov.tw

良好農業規範工作小組名單：

姓名	單位	職稱	聯絡電話	電子信箱	備註
張林仁 (組長兼連絡人)	臺中場 改良課	助理研究員	04-8523101 轉241	changlr@tdais.gov.tw	栽培管理
邱禮弘	臺中場 改良課	課長	04-8523101 轉200	chlihu88@tdais.gov.tw	土壤肥料
林大淵	臺中場 環境課	助理研究員	04-8523101 轉321	lindy@tdais.gov.tw	病蟲害防 治
戴登燦	臺中場 推廣課	副研究員	04-8523101 轉 420	daydt@tdais.gov.tw	農業經營 管理