

茭白筍良好農業規範 (TGAP)

行政院農業委員會
臺中區農業改良場編撰
2011 年版

目 錄

	頁次
誓約書	1
一、生產及出貨作業流程圖.....	2
二、生產及出貨作業風險管理內容一覽表.....	3
三、生產及出貨作業查核表.....	6
四、栽培管理作業曆.....	8
五、施肥作業標準.....	9
六、病蟲(草)害防治曆.....	10
七、生產履歷紀錄簿.....	12
基本資料.....	13
種苗(子)登記表.....	14
栽培工作紀錄.....	15
肥料施用紀錄.....	16
病蟲(草)害防治施用紀.....	17
採收及採收後處理紀錄.....	18
出貨紀錄.....	19
肥料資材與代碼對照表.....	20
防治資材與代碼對照表.....	20
其他資材與代碼對照表.....	21
肥料資材採購紀錄表.....	22
防治資材採購紀錄表.....	23
其他資材採購紀錄表.....	24
各種檢驗分析表黏貼處.....	25
其他記事.....	26
八、良好農業規範工作小組.....	27

誓約書

單位：_____

負責人姓名：_____

我_____，關於本產品_____生產及出貨相關安全、安心作業之保證，立下誓約如下：

- 1.在本產品_____的生產過程中不使用非推薦使用之藥劑。
- 2.在出貨過程中，如發生貨物安全上的責任，經實施認驗證檢查或其他查驗，證實安全責任歸咎於我，我會承擔全部責任。
- 3.我會遵從良好農業規範之各項規定，依規定進行生產、記錄並提供資料；相關紀錄之網路資訊可公開給第三者。
- 4.如因違反了前述規定而遭受處分，將無條件接受並不得異議。

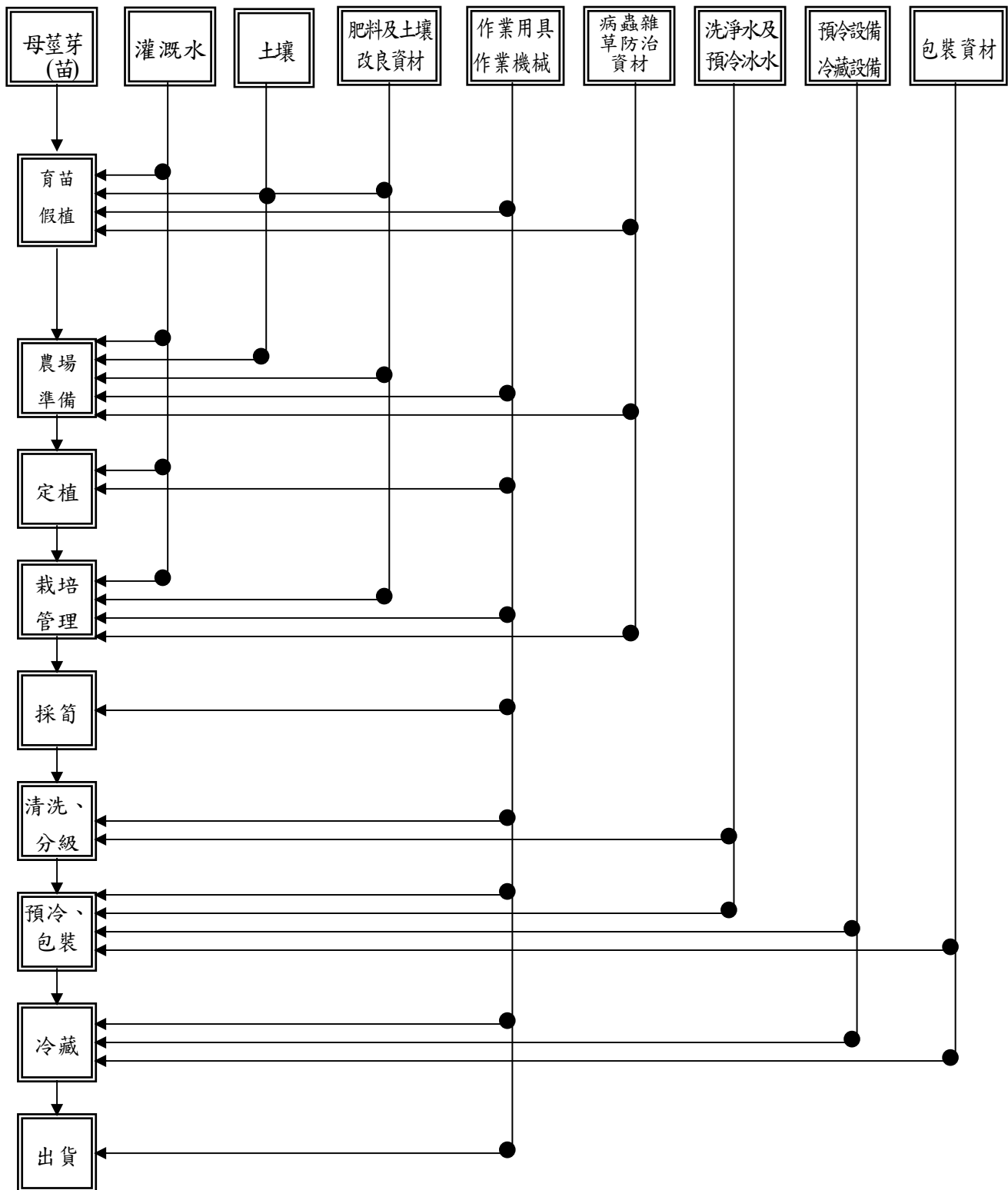
立誓約人簽名：_____

地址：_____

電話：_____

日期：中華民國_____年_____月_____日

一、生產及出貨作業流程圖



※農場準備：①灌溉水 ②整地 ③土壤改良資材 ④基肥施用

⑤病蟲害及雜草防治

※栽培管理：①灌溉 ②追肥施用 ③病蟲害防治 ④除葉

二、生產及出貨作業風險管理內容一覽表

項目	管理對象	危害因子	引發危害之原因	因應對策(方法)	憑証及紀錄文件	備註
種苗消毒與假植						
育 苗 場 所	· 母莖芽(苗)	· 病原微生物	· 種苗受病原菌感染	· 種苗來源登記及病蟲害防治記錄	· 種苗(子)登記表 · 查核表	
	· 灌溉水	· 病原微生物	· 水源受污染 · 供水設備的清潔管理不良	· 檢查水源的水質 · 做好供水設備的清潔管理	· 水質分析報告 · 查核表	
	· 土壤	· 重金屬等有害物質	· 土壤遭重金屬污染	· 檢查土壤及分析	· 土壤分析報告 · 查核表	
	· 肥料及土壤改良資材	· 病原微生物 · 重金屬	· 肥料及土壤改良資材所導致的污染 · 保管場所清潔管理不良	· 確認使用之肥料及土壤改良資材的品質及安全性 · 妥善保管肥料及土壤改良資材並做好倉儲的清潔維護	· 採購單據 · 肥料施用紀錄 · 查核表	
	· 作業用具、作業機械	· 病原微生物	· 作業用具、機械的清潔管理不良	· 做好作業用具及機械的清潔維持與維護	· 查核表	
	· 病蟲雜草防治資材	· 未合法登記的病蟲雜草防治資材	· 使用未合法登記之病蟲雜草防治資材 · 施用方法不當造成藥害	· 透過採購單據，以確認合法登記之病蟲雜草防治資材，並紀錄製造廠商及批號 · 確實依照病蟲雜草防治資材使用方法，施用病蟲雜草防治資材	· 採購單據 · 查核表	
農場準備·定植·栽培管理、採筍						
	· 灌溉水	· 重金屬及農藥等有害物質	· 水源遭受污染	· 檢測灌溉水質 · 做好供水設備的清潔管理	· 水質分析報告 · 查核表	

項目	管理對象	危害因子	引發危害之原因	因應對策(方法)	憑証及紀錄文件	備註
栽培場所	· 土壤(農場、周邊環境)	· 重金屬等有害物質	· 土壤遭重金屬污染 · 周邊環境的污染	· 進行土壤分析，包括肥力及重金屬等，並針對有害物質做好防治工作。 · 做好周邊環境的清潔工作	· 土壤肥力分析 · 土壤重金屬分析 · 農場地籍資料 · 查核表	
	· 肥料及土壤改良資材	· 病原微生物 · 重金屬	· 土壤改良劑、有機質肥料及化學肥料等使用資材所導致的污染 · 保管場所的清潔管理不良	· 採購資材前取樣分析 · 透過採購單據，確認使用資材的品質及安全性 · 妥善的保管與做好肥料倉儲的清潔維護	· 資材分析報告 · 採購單據 · 施肥、栽培作業記錄 · 查核表	
	· 作業用具及搬運車輛	· 病原微生物 · 異物污染	· 栽培、採收用具及搬運車輛的清潔管理不良	· 栽培、採收用具及搬運車輛的清潔與維護	· 查核表 · 保養記錄表	
	· 病蟲雜草防治資材	· 未合法登記的病蟲雜草防治資材 · 超過容許量農藥殘留	· 使用未合法登記之病蟲雜草防治資材 · 作業人員違規施用或施用不當	· 確認使用合法登記的病蟲雜草防治資材，妥善保管採購單據，並紀錄藥劑製造廠商及批號 · 遵守合法登記病蟲雜草防治資材的使用方法	· 病蟲害防治曆、用藥紀錄 · 採購單據 · 查核表	
清洗、分級、預冷、包裝、冷藏、出貨						
採收後處理場所	· 分級作業用具	· 病原微生物 · 異物	· 作業用具清潔管理不良	· 做好作業用具的清潔維持與維護	· 查核表	
	· 洗淨水及預冷水	· 病原微生物 · 異物	· 水源受污染及預冷水重複使用 · 給水及預冷設備的清潔管理不良	· 清洗與預冷用水的水質分析，以及視實際需求進行更新用水 · 做好給水及預冷設備的清潔維護	· 水質分析報告	

項目	管理對象	危害因子	引發危害之原因	因應對策(方法)	憑証及紀錄文件	備註
	· 預冷設備及冷藏設備	· 病原微生物 · 異物	· 預冷及冷藏設備的清潔管理不良 · 預冷及冷藏設備的溫度設定與管理不良 · 小動物、昆蟲的侵入	· 預冷及冷藏設備的清潔維護 · 確認預冷及冷藏設備溫控穩定度 · 確認預冷及冷藏設備密閉性	· 查核表 · 溫度管理記錄	
	· 包裝資材	· 病原微生物 · 異物	· 存放的環境清潔管理不良及不適當的處理	· 維持存放環境的清潔及符合衛生的處理	· 查核表	
	· 作業員的衛生	· 病原微生物 · 異物	· 作業員的衛生管理不良	· 督促作業人員的個人衛生管理	· 查核表	
出貨	· 車輛	· 病原微生物 · 異物	· 車輛的清潔管理不良	· 維持車輛清潔	· 查核表	

(註1) 配合產地的實際狀態所作的選項 (特別是有地區性的事項)。

(註2) 配合產地的實際狀態所作的事項 (為了檢查流程查核方式是否合理, 而展開的定期診斷事項)

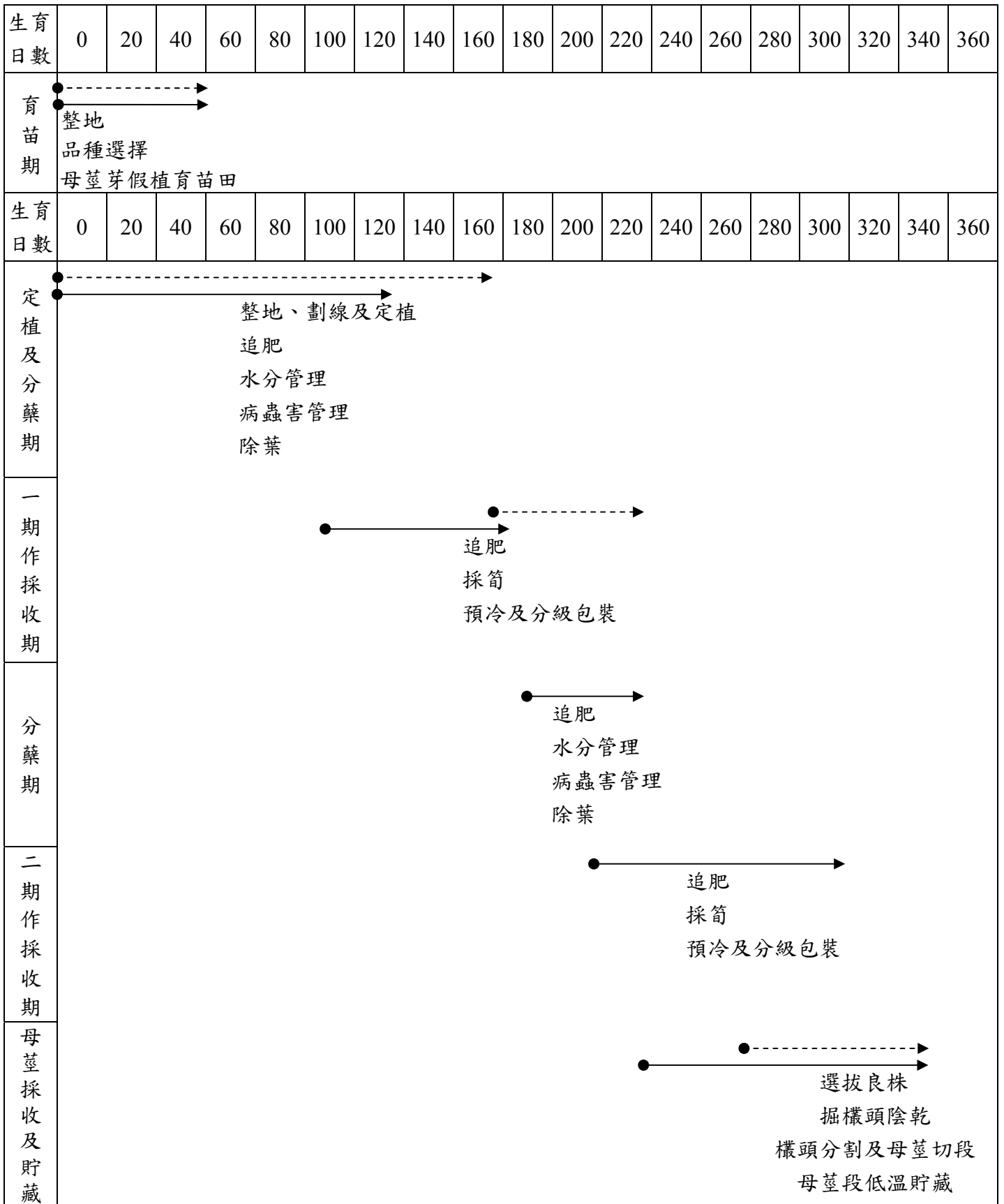
三、生產及出貨作業查核表

作業 流程	分類		查核項目	查核頻率	日期	查核者
共通 事項	土壤 (農場、周邊環境)		△對於農地的生產履歷或農場的周邊環境，是否已經 確認過？(是否已確認過農地適合栽培茭白筍?)	見備註 2		
			△是否已確認周邊環境並無有害物質所導致的污染？	見備註 2		
	水質檢查		△是否已實施水源檢查？	見備註 2		
	作業人員訓練		◎是否接受生產管理等相關的講習？	2 年 1 次		
	紀錄、文件登錄保 存		◎是否保存文件及紀錄並可提供相關產銷資訊？	隨時		
種 苗 準 備	母莖 芽(苗)	種苗登記及 採購	◎種苗來源及採購單據等是否切實登記？	1 期作 1 次		
	土壤 改良 資材	採購	◎使用資材等是否明確？(材料、成份等)、採購單據 等是否妥善保管？	1 年 1 次		
		保管	◎是否附上資材的出、入庫管理紀錄，並且將紀錄保 留下來？	1 年 1 次		
	作業用具、機械		◎作業用具、機械是否定期進行維修與清潔？	隨時		
栽 培 管 理 與 採 收	·肥料 及土 壤改 良資 材	採購	◎使用資材等是否明確？(材料、成份等)、採購單據 等是否妥善保管？	1 年 1 次		
		保管	◎是否附上資材的出、入庫管理紀錄，並且將紀錄保 留下來？	1 月 1 次		
		施肥	◎是否依照施肥標準進行施肥，並留存紀錄？	1 年 1 次		
	◎是否定期接受有關肥料使用等講習？		2 年 1 次			
	防 治 資 材	採購	◎確認合法登記病蟲雜草防治資材，紀錄病蟲雜草防 治資材廠商及批號？並將採購單據保存？	1 期作 1 次		
		保管	◎是否附資材的出、入庫管理紀錄，並且將紀錄保 留下來？	1 年 1 次		
			◎是否確實依據植物保護手冊農藥使用規定進行防 治？	1 期作 1 次		
		施用	◎有關病蟲雜草防治資材的使用方法，作業人員是否 定期參加研習？	1 年 1 次		
	◎是否定期接受有關安全用藥等講習？		1 年 1 次			
	作業用具、機械		◎作業用具、機械是否定期實施維修與清潔？	1 年 1 次		
◎收穫容器等，是否已設法避免土壤的附著？			隨時			
◎是否將收穫日期、栽培農場名稱、作業人員等紀錄 下來，並妥善保存相關紀錄？			隨時			
分 級 包 裝 集 貨 場	作業 人員	健康管理	◎作業前是否已確認作業人員的健康狀態？	1 期作 1 次		
		衛生設備	◎是否進行整理、收拾、打掃？是否保持可使用狀態？	1 月 1 次		
	水	給水設備	△確認清洗水及預冷水等給水設備實施定期清潔管理 與紀錄？	隨時		

作業流程	分類	查核項目	查核頻率	日期	查核者
作業設備與包裝場所	分級、預冷及冷藏設備	◎分級、預冷及冷藏設備是否定期維護？	1月1次		
		◎是否按照分級、預冷及包裝流程，進行管理？	1年1次		
		△是否紀錄預冷及冷藏設備的溫度，並保存紀錄？	1週1次		
	包裝資材存放場所	◎確認存放場所環境的清潔及符合衛生的處理？	1月1次		
	容器	◎是否維護容器的衛生？	1週1次		
出貨	車輛	◎車輛是否定期進行清潔與維護？	1週1次		

備註: 1.◎為必要查核項目，△為配合產地實際狀況之選擇項目。
2.生產履歷產品之農地，須經過水質及土壤檢測通過。

四、栽培管理作業曆



* 實線為青殼早生種之栽培管理作業曆，一年可有二收。

* 虛線為赤殼種之栽培管理作業曆，一年僅一收。

五、施肥作業標準

一、目的：為提升茭白筍品質，避免肥料不當施用造成環境污染，特訂定本施肥作業標準。

二、適用範圍：本標準適用於雙季茭白筍採筍期間之施肥作業。

三、使用資材：有機質肥料、化學肥料。

四、作業方法：

作業名稱	作業方法	注意事項
1.施肥前置作業	1.前期收穫後或本期施肥作業 30 日前採取土壤，進行土壤酸鹼度 pH 值、土壤有機質及礦物元素等分析工作。 2.根據合理產量及土壤性質推估施肥量。	1-1. 最適合茭白筍生長之土壤 pH 值為 5.5~6.5，排水良好之砂質壤土及壤質砂土。 1-2. 土壤 pH 值在 5.5 以下時於種植前 20-30 天，每公頃施用矽酸爐渣 2000~3000 公斤或石灰資材 1500~2000 公斤土壤改良。 1-3. 施有機質肥料 15~20 噸/公頃。 2-1. 雙季茭白筍三要素肥料之推薦量，視筍園土壤性質與肥力情形進行調整。一般氮素用量 300~450 公斤/公頃，磷酐 100~200 公斤/公頃，氧化鉀 150~200 公斤/公頃。有機質肥料施用量，視資材之不同用量約 15~20 公噸/公頃。 2-2. 有機質肥料應充份醱酵腐熟，以免影響筍株生育；避免使用生雞糞堆肥或醱酵不完全等有機肥。 2-3. 追肥於 1~9 月間視生育及採收情形分次施用。
2.基肥	1.基肥於第二次耕犁整地前施用。	1-1.基肥將有機質肥料及化學肥料同時均勻撒施打入土壤中。
3.追肥	1.於每年 1~9 月間施追肥，以供應茭白筍生育所需之養分。	1-1.追肥於種植後 10~15 天、20~25 天及假莖肥大孕茭期分別施用第 1、2、3 次追肥，並於第一期採收前進行第 4 次追肥，於第一期採收後及第二期採收前進行第 5 次追肥，另外，於二期採收期間依植株生育狀況進行 1~2 次追肥。

備註：請依土壤性質與肥力情形調整實際施用量。

五、病蟲(草)害防治曆

防治時期 (月份)	防治對象	防治方法				非農藥防治
		農藥防治				
		使用防治資材	稀釋倍數(倍)	安全採收天數	注意事項	
2~10	福壽螺	6%聚乙醛餌劑	5 公斤/ 公頃		1.施藥當天不排水，以免危害其它水生生物。 2.對鳥類具中等毒性。	1.入水口加裝網袋，隔絕來自溝渠的螺體 2.可放養鴨子、青魚或泰國鯰魚捕食
插秧前 1-3天使用	福壽螺	70%耐可螺可濕性粉劑	0.4 公斤/ 公頃		1.本藥劑對魚毒性高，限水田使用，施藥 1 週內內不得放水。 2.密度高或第 2 期作，宜插秧前 1-3 天施藥更佳。	
		80%聚乙醛可濕性粉劑	1.2 公斤/ 公頃		本藥劑致死效果受低溫影響，攝氏 20 度以下暫停使用。	
3~5	銹病	5%菲克利水懸劑	2,000	6	1.幼苗種植 45 天後或株高 120 公分以上才開始使用。 2.本藥劑試驗時加展著劑「來著通 CS-7」2,000 倍。	
5、8	二化螟	50%培丹水溶性粉劑	1,000	21	1.對眼具嚴重刺激性。 2.對水生物具毒性。	懸掛性費洛蒙誘殺
		6%培丹粒劑		21	對水生物具毒性。	
		50%撲滅松乳劑	1,000	21		
		20%撲滅松乳劑	100	21		
		50%益滅松可濕性粉劑	1,000	21		
		9.6%益達胺溶液	1,500	21	1.對蜜蜂毒性高。 2.對水生物中等毒。	
3~10	長綠飛蟲	25%派滅淨可濕性粉劑	2,000	6		
		20%亞滅培水溶性粉劑	3,000	3	具呼吸中等毒	

防治時期 (月份)	防治對象	防治方法				
		農藥防治				非農藥防治
		使用防治資材	稀釋倍數(倍)	安全採收天數	注意事項	
5~10	胡麻葉枯病	23.7%依普同水懸劑	1,000	6		
		33%鋅錳乃浦水懸劑	400	20	施藥次數不得超過4次。	
		37%錳乃浦水懸劑	600	20		
6~8	基腐病					將田水排放至採收傷口以下約3週

- 備註：1. 本表依100年7月1日植物保護手冊網路版訂定，防治藥劑之增刪請參照主管機關之公告或參閱農藥資訊服務網 (<http://pesticide.baphiq.gov.tw>) 及植物保護手冊網路版 (<http://www.tactri.gov.tw/htdocs/ppmtable/>)。
2. 施藥方法、使用限制及應注意事項請參閱植物保護手冊最新版本或農藥包裝上之標示及使用說明。
3. 每次施藥時，請勿同時混用多種藥劑，避免藥害及農藥殘留發生。
4. 推薦用藥及安全採收期僅適用國內，外銷用藥須符合輸入國檢疫規範。

七、茭白筍生產履歷紀錄簿



主辦單位：行政院農業委員會
輔導單位：_____區農業改良場
栽培年期： / 年

基本資料

生產履歷編號	_____ - _____	2 吋 正面 照片
單位名稱		
經營農戶姓名		
聯絡電話	電話 () 傳真 () 行動電話	
住 址		
E-mail		栽培總面積 公頃
編號	農地地籍號碼	面 積
1	市鎮鄉 段 小段 號	公頃
2	市鎮鄉 段 小段 號	公頃
3	市鎮鄉 段 小段 號	公頃
4	市鎮鄉 段 小段 號	公頃
5	市鎮鄉 段 小段 號	公頃
6	市鎮鄉 段 小段 號	公頃
備註		

種苗（子）登記表

栽培品種： 或商品名：	種苗來源：	購入日期： (自行育苗)
栽培品種： 或商品名：	種苗來源：	購入日期： (自行育苗)
栽培品種： 或商品名：	種苗來源：	購入日期： (自行育苗)
栽培品種： 或商品名：	種苗來源：	購入日期： (自行育苗)
栽培品種： 或商品名：	種苗來源：	購入日期： (自行育苗)
栽培品種： 或商品名：	種苗來源：	購入日期： (自行育苗)
栽培品種： 或商品名：	種苗來源：	購入日期： (自行育苗)
栽培品種： 或商品名：	種苗來源：	購入日期： (自行育苗)
栽培品種： 或商品名：	種苗來源：	購入日期： (自行育苗)
栽培品種： 或商品名：	種苗來源：	購入日期：
栽培品種： 或商品名：	種苗來源：	購入日期：

栽培工作紀錄

記錄項目	作業日期	作業內容	備註
種苗準備	年 月 日	<input type="checkbox"/> 母莖芽切段及貯藏 <input type="checkbox"/> 種苗消毒 <input type="checkbox"/> 假植育苗	
	年 月 日	<input type="checkbox"/> 母莖芽切段及貯藏 <input type="checkbox"/> 種苗消毒 <input type="checkbox"/> 假植育苗	
農場準備	年 月 日	<input type="checkbox"/> 整地 <input type="checkbox"/> 曬田 <input type="checkbox"/> 土壤改良 <input type="checkbox"/> 翻犁 <input type="checkbox"/> 除草	
	年 月 日	<input type="checkbox"/> 整地 <input type="checkbox"/> 曬田 <input type="checkbox"/> 土壤改良 <input type="checkbox"/> 翻犁 <input type="checkbox"/> 除草	
	年 月 日	<input type="checkbox"/> 有機質肥料 <input type="checkbox"/> 化學肥料	
種 植	年 月 日	<input type="checkbox"/> 畫線 <input type="checkbox"/> 定植 <input type="checkbox"/> 灌溉	
	年 月 日	<input type="checkbox"/> 畫線 <input type="checkbox"/> 定植 <input type="checkbox"/> 灌溉	
	年 月 日	<input type="checkbox"/> 畫線 <input type="checkbox"/> 定植 <input type="checkbox"/> 灌溉	
栽培管理	年 月 日	<input type="checkbox"/> 人工除草 <input type="checkbox"/> 除葉 <input type="checkbox"/> 灌溉	
	年 月 日	<input type="checkbox"/> 人工除草 <input type="checkbox"/> 除葉 <input type="checkbox"/> 灌溉	
	年 月 日	<input type="checkbox"/> 人工除草 <input type="checkbox"/> 除葉 <input type="checkbox"/> 灌溉	
	年 月 日	<input type="checkbox"/> 人工除草 <input type="checkbox"/> 除葉 <input type="checkbox"/> 灌溉	
	年 月 日	<input type="checkbox"/> 人工除草 <input type="checkbox"/> 除葉 <input type="checkbox"/> 灌溉	
其他作業	年 月 日	作業內容：	
	年 月 日	作業內容：	
	年 月 日	作業內容：	
	年 月 日	作業內容：	

肥料施用紀錄

施肥別	施用日期	施用資材		施用量 (公斤)	備註
		資材代碼	資材批號		
基 肥	年 月 日				
追 肥	年 月 日				
	年 月 日				
	年 月 日				
	年 月 日				
	年 月 日				

病(蟲)草害防治施用紀錄

施用日期	防治對象	施用資材		施用量 (公斤)	稀釋倍數	備註
		資材代碼	資材批號			
年 月 日						
年 月 日						
年 月 日						
年 月 日						
年 月 日						
年 月 日						

採收及採收後處理紀錄

作業日期	採收量	採收後作業內容	備註
/ /	公斤	<input type="checkbox"/> 分級 <input type="checkbox"/> 預冷 <input type="checkbox"/> 包裝 <input type="checkbox"/> 冷藏	
/ /	公斤	<input type="checkbox"/> 分級 <input type="checkbox"/> 預冷 <input type="checkbox"/> 包裝 <input type="checkbox"/> 冷藏	
/ /	公斤	<input type="checkbox"/> 分級 <input type="checkbox"/> 預冷 <input type="checkbox"/> 包裝 <input type="checkbox"/> 冷藏	
/ /	公斤	<input type="checkbox"/> 分級 <input type="checkbox"/> 預冷 <input type="checkbox"/> 包裝 <input type="checkbox"/> 冷藏	
/ /	公斤	<input type="checkbox"/> 分級 <input type="checkbox"/> 預冷 <input type="checkbox"/> 包裝 <input type="checkbox"/> 冷藏	
/ /	公斤	<input type="checkbox"/> 分級 <input type="checkbox"/> 預冷 <input type="checkbox"/> 包裝 <input type="checkbox"/> 冷藏	
/ /	公斤	<input type="checkbox"/> 分級 <input type="checkbox"/> 預冷 <input type="checkbox"/> 包裝 <input type="checkbox"/> 冷藏	
/ /	公斤	<input type="checkbox"/> 分級 <input type="checkbox"/> 預冷 <input type="checkbox"/> 包裝 <input type="checkbox"/> 冷藏	
/ /	公斤	<input type="checkbox"/> 分級 <input type="checkbox"/> 預冷 <input type="checkbox"/> 包裝 <input type="checkbox"/> 冷藏	
/ /	公斤	<input type="checkbox"/> 分級 <input type="checkbox"/> 預冷 <input type="checkbox"/> 包裝 <input type="checkbox"/> 冷藏	
/ /	公斤	<input type="checkbox"/> 分級 <input type="checkbox"/> 預冷 <input type="checkbox"/> 包裝 <input type="checkbox"/> 冷藏	
/ /	公斤	<input type="checkbox"/> 分級 <input type="checkbox"/> 預冷 <input type="checkbox"/> 包裝 <input type="checkbox"/> 冷藏	
/ /	公斤	<input type="checkbox"/> 分級 <input type="checkbox"/> 預冷 <input type="checkbox"/> 包裝 <input type="checkbox"/> 冷藏	
/ /	公斤	<input type="checkbox"/> 分級 <input type="checkbox"/> 預冷 <input type="checkbox"/> 包裝 <input type="checkbox"/> 冷藏	
/ /	公斤	<input type="checkbox"/> 分級 <input type="checkbox"/> 預冷 <input type="checkbox"/> 包裝 <input type="checkbox"/> 冷藏	
/ /	公斤	<input type="checkbox"/> 分級 <input type="checkbox"/> 預冷 <input type="checkbox"/> 包裝 <input type="checkbox"/> 冷藏	
/ /	公斤	<input type="checkbox"/> 分級 <input type="checkbox"/> 預冷 <input type="checkbox"/> 包裝 <input type="checkbox"/> 冷藏	
/ /	公斤	<input type="checkbox"/> 分級 <input type="checkbox"/> 預冷 <input type="checkbox"/> 包裝 <input type="checkbox"/> 冷藏	
/ /	公斤	<input type="checkbox"/> 分級 <input type="checkbox"/> 預冷 <input type="checkbox"/> 包裝 <input type="checkbox"/> 冷藏	

出貨紀錄

※填寫方式:1.當銷售行為發生時，應及時紀錄。2.請於出貨單據上填寫採收批號。

銷售日期	採收批號 /採收日	銷售對象	出貨量 (公斤)	包裝重量 (公斤)	銷售總額 (元)	標章流水編號 起迄	產品 等級	備註
/ /								
/ /								
/ /								
/ /								
/ /								
/ /								
/ /								
/ /								
/ /								
/ /								
/ /								
/ /								
/ /								
/ /								
/ /								
/ /								

肥料資材與代碼對照表

肥料資材代碼	肥料名稱	肥料資材代碼	肥料名稱
A1	硫酸銨	A2	硝酸銨鈣
A3	尿素	A4	過磷酸鈣
A5	硫酸鉀	A6	氯化鉀
A7	台肥 號複合肥料	A8	台肥特 號複合肥料
A9	台肥有機複合肥料 號	A10	台肥生技 號有機質肥料
A11	台肥 號有機質肥料	A12	台肥 號即溶複合肥料
A13	有機液肥料	A14	禽畜糞堆肥
A15	雜項堆肥	A16	油粕類肥料
A17	動物廢渣肥料	A18	生物性有機肥料
A19	碳酸鈣	A20	消石灰
A21	生石灰	A22	苦土石灰
A23	石灰爐渣	A24	矽酸爐渣
A25	蚶殼粉	A26	蟹殼粉

防治資材與代碼對照表

防治資材代碼	資材名稱	防治資材代碼	資材名稱
B1	6%聚乙醛餌劑	B2	5%菲克利水懸劑
B3	9.6%益達胺溶液	B4	25%派滅淨可濕性粉劑
B5	20%亞滅培水溶性粉劑	B6	23.7%依普同水懸劑
B7	菜鴨	B8	青魚
B9	泰國鯪魚	B10	70%耐可螺可濕性粉劑
B11		B12	
B13		B14	

其他資材與代碼對照表

其他資材代碼	資材名稱	其他資材代碼	資材名稱
C1		C2	
C3		C4	
C5		C6	
C7		C8	

肥料資材採購紀錄表

採購日期	資材代碼	資材批號	廠牌	供應商	單價/單位	數量	小計	備註
/ /								
/ /								
/ /								
/ /								
/ /								
/ /								
/ /								
/ /								
/ /								
/ /								
/ /								
/ /								
/ /								
/ /								
/ /								
/ /								

防治資材採購紀錄表

採購日期	資材代碼	資材批號	廠牌	供應商	單價/單位	數量	小計	備註
/ /								
/ /								
/ /								
/ /								
/ /								
/ /								
/ /								
/ /								
/ /								
/ /								
/ /								
/ /								
/ /								
/ /								
/ /								

其他資材採購紀錄表

採購日期	資材代碼	資材批號	廠牌	供應商	單價/單位	數量	小計	備註
/ /								
/ /								
/ /								
/ /								
/ /								
/ /								
/ /								
/ /								
/ /								
/ /								
/ /								
/ /								
/ /								
/ /								

各種檢驗分析表黏貼處

收件日期： / / 土壤 水質 重金屬含量 農藥殘留 其他：_____

其他紀事

記錄事項	日期	重要記事內容
	__年__月__日	
	__年__月__日	
	__年__月__日	
	__年__月__日	
	__年__月__日	
	__年__月__日	
	__年__月__日	
	__年__月__日	
	__年__月__日	
	__年__月__日	
	__年__月__日	

八、良好農業規範工作小組

(1) 工作小組連絡窗口

姓名	單位	職稱	聯絡電話	電子信箱
陳世芳	臺中區農業改良場	助理研究員	04-8523101 轉 422	chensf@tdais.gov.tw

(2) 良好農業規範工作小組名單

姓名	單位	職稱	聯絡電話	電子信箱	備註
戴振洋	作物改良課	副研究員	04-8523101轉251	taijy@tdais.gov.tw	組長
蔡正宏	作物改良課	助理研究員	04-8523101轉252	tsaizh@tdais.gov.tw	栽培管理
賴文龍	作物環境課	副研究員	04-8523101 轉 310	laywe@tdais.gov.tw	土壤管理
郭雅紋	作物環境課	助理研究員	04-8523101轉310	kuoyw@tdais.gov.tw	肥料管理
廖君達	作物環境課	助理研究員	04-8523101 轉 330	liaoct@tdais.gov.tw	病蟲害防治
陳世芳	作物環境課	助理研究員	04-8523101轉422	chensf@tdais.gov.tw	經營管理