

酪梨良好農業規範
(TGAP)

行政院農業委員會

農業試驗所嘉義農業試驗分所

2008 年版

目 錄

	頁次
誓約書	1
一、酪梨生產及出貨作業流程圖	2
二、酪梨生產及出貨作業風險管理內容一覽表	3
三、酪梨生產及出貨作業查核表	4
四、酪梨栽培管理作業曆	6
五、酪梨土壤、水分與肥培管理作業參考標準	9
六、酪梨病蟲(草)害防治曆	12
七、生產履歷紀錄簿	15
基本資料	16
種子(苗)登記表	17
栽培管理工作記錄	17
肥料施用紀錄	19
肥料資材採購記錄表	20
肥料資材與代碼對照表	21
病蟲草害防治施用紀錄	22
病蟲草害防治資材採購記錄表	23
病蟲草害防治資材與代碼對照表	24
其他資材採購記錄表	25
其他資材與代碼對照表	25
採收及採收後處理紀錄	26
出貨紀錄	27
農業資材採購單據黏貼處	28
各種檢驗分析表黏貼處	29
其他記事	30
八、良好農業規範工作小組	31

誓約書

單位：_____

負責人姓名：_____

我_____，關於本產品_____生產及出貨相關安全、安心作業之保證，立下誓約如下：

- 1 在本產品_____的生產過程中不使用非推薦使用之藥劑。
- 2 在出貨過程中，如發生貨物安全上的責任，經實施認驗證檢查或其他查驗，證實安全責任歸咎於我，我會承擔全部責任。
- 3 我會遵從良好農業規範之各項規定，依規定進行生產、紀錄並提供資料；相關紀錄之網路資訊可公開給第三者。
- 4 如因違反了前述規定而遭受處分，將無條件接受並不得異議。

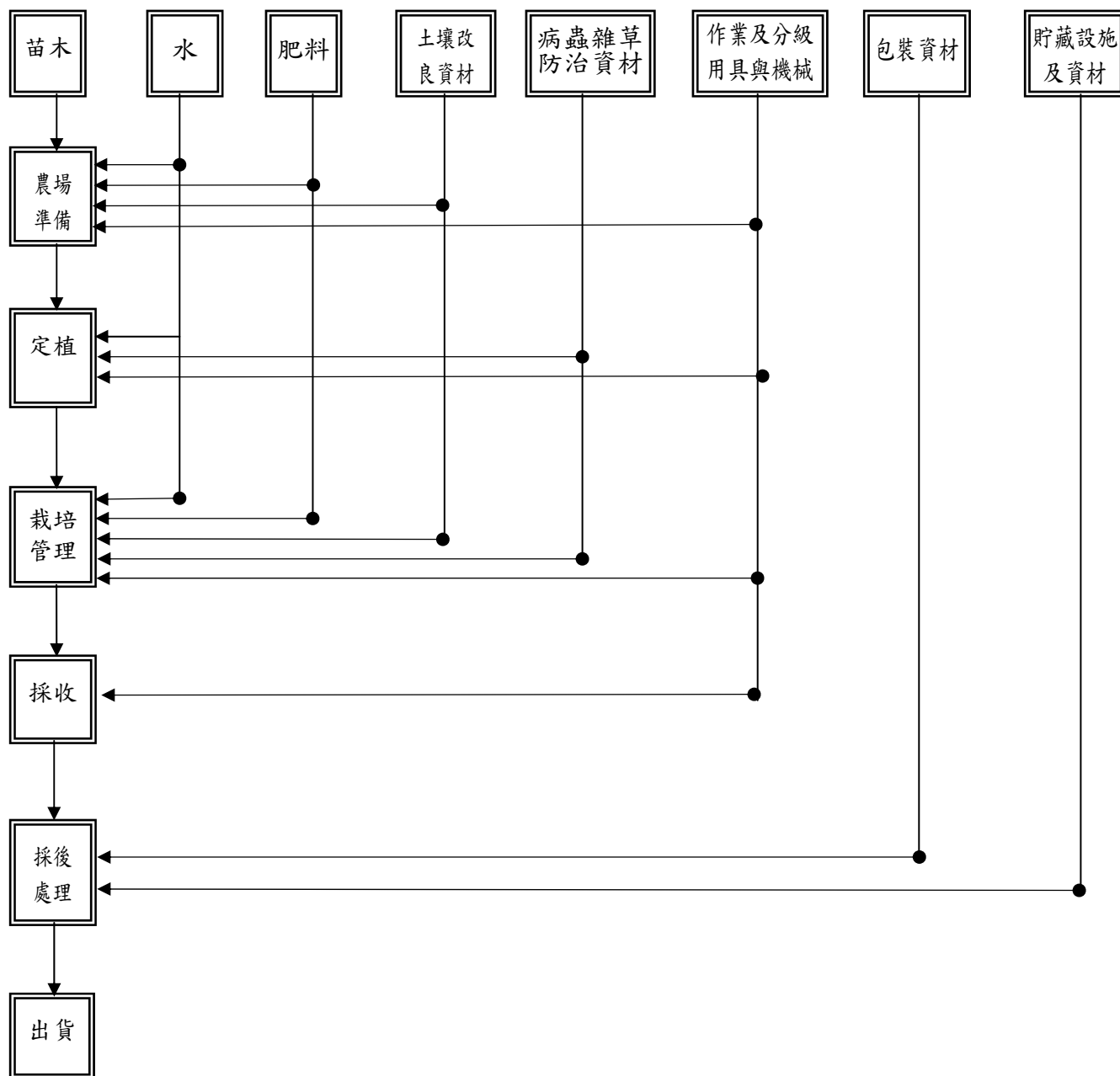
立誓約人簽名：_____

地址：_____

電話：_____

日期：中華民國_____年_____月_____日

一、酪梨生產及出貨作業流程圖



※農場準備：整地、挖掘植穴、土壤改良／堆肥／肥料施用、灌排水系統建立

※栽培管理：整枝、修剪、疏枝、晚梢控制、疏花、飼養授粉昆蟲

※採後處理：採果、修整果梗、選別分級、檢疫處理(如無外銷，可省略，如有則須依輸入國規定實施)、包裝、貯藏

二、酪梨生產及出貨作業風險管理內容一覽表

項目	管理對象	危害因子	引發危害之原因	因應對策(方法)	憑證及紀錄文件
農場準備、定植、栽培流程					
農場	. 土壤 (農場、周邊環境)	. 重金屬等有害物質 . 農藥殘留	. 農地的污染 . 周邊環境的污染	. 追溯農地的生產履歷確認 . 週邊環境確認、廢棄物的管理 . 追溯前作物農藥施用履歷確認	. 土壤的重金屬分析 . 土壤的農藥殘留分析 . 農場的土壤籍冊 . 查核表
	. 資材 (肥料、堆肥及其他土壤改良資材)	. 重金屬	. 肥料、堆肥等使用資材所導致的污染	. 確認使用的資材成分 . 加強肥料等資材管理	. 資材採購單據 . 資材成分及施用紀錄 . 查核表
	. 灌溉水	. 重金屬等有害物質	. 灌溉水源受重金屬污染	. 水源確認 . 用水變更	. 水之檢查結果 . 查核表
	. 農藥	. 未註冊登記的農藥等 . 標準值以上的農藥殘留	. 作業人員的保管管理不良 . 藥劑施用日程管理與施用方法不夠完備	. 藉由適當的保管管理與採購單據等 . 對於所註冊登記的農藥進行確認 . 對於註冊登記農藥的使用與農藥使用標準之徹底遵守	. 病蟲害防治日曆、栽培記錄 . 採購單據 . 查核表
	. 作業用具、機械	. 病原微生物	. 作業用具、機械的衛生管理 (清掃/洗淨) 不良	. 作業用具、機械的清潔與維修	. 查核表
收穫流程					
農場	. 作業人員的衛生	. 病原微生物 . 異物	. 作業人員的衛生管理不良	. 健康狀態的確認	. 查核表
	. 作業用具、機械 . 搬運貨物車輛	. 病原微生物 . 異物	. 作業用具、機械、搬運車輛的衛生管理 (清掃/洗淨) 不良	. 作業用具、機械、搬運車輛的清潔維護	. 查核表
採後處理、出貨流程					
採後處理設施	. 作業人員的衛生	. 病原微生物 . 異物	. 作業人員的衛生管理不良 . 衛生設備等的衛生管理不良	. 健康管理的徹底執行 . 衛生設備等的清潔維持與維護	. 作業人員的健康檢查 . 查核表
	. 分級場 . 分級機器 . 冷藏設施	. 病原微生物 . 異物	. 分級場、分級機器、預冷、冷藏設施的衛生管理不良 . 冷藏設施的溫度設定與管理並不徹底 . 小動物、衛生昆蟲的入侵	. 落實分級場、分級機、冷藏設施的衛生 . 冷藏設施的溫度設定與管理應確實 . 避免小動物、衛生昆蟲的侵入	. 農藥殘留分析 . 溫度管理記錄 . 防蟲、防鼠的資材清單 . 作業記錄 . 查核表
	. 作業用、機械	. 病原微生物 . 異物	. 作業用具、機械的衛生管理 (清掃/洗淨) 不良	. 作業用具、機械的清潔維持與維護	. 查核表
	. 包裝資材	. 病原微生物 . 異物	. 不適切的保管與處理	. 保管環境的清潔維護與衛生上的處理	. 查核表
	. 搬運車輛	. 病原微生物 . 異物	. 搬運貨車的衛生管理不良	. 搬運貨車的清潔維持與維護	. 查核表

三、酪梨生產及出貨作業查核表

作業流程	分類	查核項目	查核頻率	日期	查核者	
農場準備、定植、栽培管理、採收	土壤	土壤（農場與周邊環境）	△對於農地的生產履歷或農場的周邊環境，是否已經確認過？ △是否已確認周邊環境並無有害物質所導致的污染？	見備註2		
		廢棄物處理（農藥空容器）	◎是否已分類、回收及存放於規定的場所？	每週1次		
	資材（肥料、堆肥及其他土壤改良資材）	採購	◎是否確認使用資材成分？購買單據是否妥善保管？	每年1次		
		保管	◎是否留存資材出、入庫管理記錄？	隨時		
		施肥	◎是否有施肥管理記錄？	隨時		
		水質檢查	△是否已實施水源檢查？	見備註2		
		供水設備	△供水設備是否正常啟用，並定期維修且保存相關紀錄？			
	農藥	採購	◎是否選擇註冊推薦之農藥？並妥善保管採購單據？	每年1次		
		保管管理	◎是否留存農藥的出、入庫管理紀錄？	隨時		
		農藥施用	◎是否依據防治曆掌握防治時期並適當進行防治？	每年1次		
			◎是否依照註冊農藥之使用標準施用及適當的防止農藥飛散？	每年1次		
			◎是否定期參加農藥使用相關講習？	每年1次		
	作業用具、機械	◎作業用具、機械是否定期實施維修與清潔？	每年1次			
	作業人員衛生 作業用具、 機械搬運車輛	◎在展開收穫作業之前，是否確認過作業人員的衛生？	每年1次			
		◎作業用具是否實施整理、整頓、清掃？	隨時			
		◎作業機械搬運車輛是否定期實施維修與清潔？	每年1次			
		◎有關收穫容器等，是否已設法避免土壤的附著？	每年1次			
		◎是否將收穫日期、栽培農場名稱、作業人員等記錄下來，並妥善保存相關紀錄？	每年1次			
	採後處理、 出貨	作業人員	健康管理	◎在展開作業前，是否已確認過作業人員的健康狀態？	隨時	
			教育訓練	◎為提升操作技能定期舉行相關的研習活動？	每年1次	
清洗設備			◎是否已實施整理、整頓、清掃？是否處於隨時可使	隨時		
清掃用具			◎清掃用具是否保管於固定場所，並且隨時可使用狀態	隨時		
分級包裝 貯藏設備		分級場	◎分級場是否實施整理、整頓、清掃？	每年2次		
			◎是否記錄與保存分級場的溫度？	每年2次		
			◎是否記錄包裝紙箱之生產者、出貨日等資料？	每年2次		
			△有關殘留農藥的分析是否切實執行，並且將紀錄保存下來？	每年2次		
		分級機	◎分級機是否定期進行維修與檢查？	每年2次		
		預冷、冷藏設施	◎對於預冷、冷藏設施是否實施整理、整頓、清掃？	每年1次		
			◎預冷、冷藏設施是否定期維修與檢查？	每年2次		
			◎是否能區分收穫及選果日期？	每年2次		
◎定期測定、記錄預冷及冷藏設施溫度，並將紀錄保存下來？			每年2次			
廢棄物處理（包裝資材、洗潔劑、規格外產品等）		◎是否已分類、回收及存放於規定的場所？	每週1次			
小動物、衛生 昆蟲	◎是否有小動物、衛生昆蟲出現、入侵、棲身的痕跡？	每年2次				
	◎是否有結構上的缺陷，而導致小動物、昆蟲的入侵，或已遭受破壞之處？	每年2次				

	◎是否已執行病蟲害防治或驅除？並將有關小動物、昆蟲的管理紀錄保留下來？	每月2次		
作業用具、機械	◎對於作業用具是否實施整理、整頓、清掃？	每年2次		
	◎作業機械是否定期進行維修與檢查？	每年2次		
包裝資材	◎包裝資材是否定期管理？	每年2次		
搬運車輛	◎搬運車輛是否定期維修與檢查？	每年2次		
	◎搬運車輛是否定期清洗、乾燥？	每週1次		

備註：1. ◎為必要查核項目，△為配合產地實際狀況之選擇項目。
2. 生產履歷產品之農地，須經水質及土壤檢測通過。

四、酪梨栽培管理作業曆

四—1、早生種栽培管理作業曆

月	旬	酪梨生育情形			主要栽培管理
一	上	抽穗開花期	果實生長期		一、抽梢培育期 1. 清除廢枝條及落果。 2. 注意炭疽病、金龜子及蛾類幼蟲為害嫩梢及葉片情形，視狀況防治。 3. 施用追肥。
	中				
	下				
二	上	抽穗開花期	果實生長期		二、花序、小花分化期 1. 施用基肥。 2. 注意炭疽病、金龜子及蛾類幼蟲為害嫩梢及葉片，視狀況防治。
	中				
	下				
三	上	抽穗開花期	果實生長期		三、抽穗、開花期 1. 適宜灌溉。 2. 除去細弱病枝。 3. 施用追肥。 4. 放置蜂箱，飼養蜜蜂。
	中				
	下				
四	上	抽穗開花期	果實生長期		四、著果、果實生長期 1. 提供充足的水分。 2. 注意炭疽病、果實蠅、金龜子、蛾類幼蟲與椿象為害幼果情形，視狀況防治。 3. 果實套袋並視植株生長情形疏果。 4. 施用追肥。
	中				
	下				
五	上	抽穗開花期	果實生長期		五、果實採收期 1. 注意採收成熟度及採收期。採收時應使用採果剪，並留果梗(果梗長度應以不傷害鄰果為限)，以避免蒂腐病入侵果蒂，套袋先勿拆除。 2. 採收前須確認已至安全期採收期，依規定作農藥殘留檢測。 3. 儘量在晴天採收果實，夏季高溫期宜於清晨涼溫時採收。果實由田間採收、集中與搬運至包裝作業場各階段，皆須小心輕放，避免碰、壓或刺傷。 4. 包裝作業場須陰涼乾爽，主要之作業事項包括拆袋、剪梗、選果、分級與包裝處理等。酪梨為容易寒害的水果，冷藏或低溫貯運的溫度設定不宜過低，約為 13 至 20℃。
	中				
	下				
六	上	抽穗開花期	果實生長期	果實採收期	六、果園管理 1. 依各時期生育進行病蟲(草)害防治。 2. 注意適量灌溉。 3. 注意授粉品種之搭配種植。
	中				
	下				
七	上	抽穗開花期	果實生長期	果實採收期	六、果園管理 1. 依各時期生育進行病蟲(草)害防治。 2. 注意適量灌溉。 3. 注意授粉品種之搭配種植。
	中				
	下				
八	上	抽穗開花期	果實生長期	果實採收期	六、果園管理 1. 依各時期生育進行病蟲(草)害防治。 2. 注意適量灌溉。 3. 注意授粉品種之搭配種植。
	中				
	下				
九	上	抽穗開花期	果實生長期	果實採收期	六、果園管理 1. 依各時期生育進行病蟲(草)害防治。 2. 注意適量灌溉。 3. 注意授粉品種之搭配種植。
	中				
	下				
十	上	抽穗開花期	果實生長期	果實採收期	六、果園管理 1. 依各時期生育進行病蟲(草)害防治。 2. 注意適量灌溉。 3. 注意授粉品種之搭配種植。
	中				
	下				
十一	上	抽穗開花期	果實生長期	果實採收期	六、果園管理 1. 依各時期生育進行病蟲(草)害防治。 2. 注意適量灌溉。 3. 注意授粉品種之搭配種植。
	中				
	下				
十二月	上	抽穗開花期	果實生長期	果實採收期	六、果園管理 1. 依各時期生育進行病蟲(草)害防治。 2. 注意適量灌溉。 3. 注意授粉品種之搭配種植。
	中				
	下				

四—2、中生種栽培管理作業曆

月		旬		酪梨生育情形				主要栽培管理	
一	上	抽穗					一、抽梢培育期 1. 清除廢枝條及落果。 2. 注意炭疽病、金龜子及蛾類幼蟲為害嫩稍及葉片情形，視狀況防治。 3. 施用追肥。		
	中								
	下								
二	上	開花期	果實生長期				二、花序、小花分化期 1. 施用基肥。 2. 注意炭疽病、金龜子及蛾類幼蟲為害嫩稍及葉片，視狀況防治。		
	中								
	下								
三	上						三、抽穗、開花期 1. 適宜灌溉。 2. 除去細弱病枝。 3. 施用追肥。 4. 放置蜂箱，飼養蜜蜂。		
	中								
	下								
四	上						四、著果、果實生長期 1. 提供充足的水分。 2. 注意炭疽病、果實蠅、金龜子、蛾類幼蟲與椿象為害幼果情形，視狀況防治。 3. 果實套袋並視植株生長情形疏果。 4. 施用追肥。		
	中								
	下								
五	上						五、果實採收期 1. 注意採收成熟度及採收期。採收時應使用採果剪，並留果梗(果梗長度應以不傷害鄰果為限)，以避免蒂腐病入侵果蒂，套袋先勿拆除。 2. 採收前須確認已至安全期採收期，依規定作農藥殘留檢測。 3. 儘量在晴天採收果實，夏季高溫期宜於清晨涼溫時採收。果實由田間採收、集中與搬運至包裝作業場各階段，皆須小心輕放，避免碰、壓或刺傷。 4. 包裝作業場須陰涼乾爽，主要之作業事項包括除袋、剪梗、選果、分級與包裝處理等。酪梨為容易寒害的水果，冷藏或低溫貯運的溫度設定不宜過低，約為 13 至 20℃。		
	中								
	下								
六	上		果實採收期	抽梢培育期		六、果園管理 1. 依各時期生育進行病蟲(草)害防治。 2. 注意適量灌溉。 3. 注意授粉品種之搭配種植。			
	中								
	下								
七	上				花序小花分化期				
	中								
	下								
八	上								
	中								
	下								
九	上								
	中								
	下								
十	上								
	中								
	下								
十一	上								
	中								
	下								
十二	上								
	中								
	下								

四—3、晚生種栽培管理作業曆

月		旬		酪梨生育情形			主要栽培管理	
一	上		生 長 期	採 收 期	小 花 分 化 期	一、抽梢培育期 1. 清除廢枝條及落果。 2. 注意炭疽病、金龜子及蛾類幼蟲為害嫩稍及葉片情形，視狀況防治。 3. 施用追肥。		
	中							
	下							
二	上		抽 穗 開 花 期			二、花序、小花分化期 1. 施用基肥。 2. 注意炭疽病、金龜子及蛾類幼蟲為害嫩稍及葉片，視狀況防治。		
	中							
	下							
三	上		果 實 生 長 期			三、抽穗、開花期 1. 適宜灌溉。 2. 除去細弱病枝。 3. 施用追肥。 4. 放置蜂箱，飼養蜜蜂。		
	中							
	下							
四	上			果 實 生 長 期			四、著果、果實生長期 1. 提供充足的水分。 2. 注意炭疽病、果實蠅、金龜子、蛾類幼蟲與椿象為害幼果情形，視狀況防治。 3. 果實套袋並視植株生長情形疏果。 4. 施用追肥。	
	中							
	下							
五	上			果 實 生 長 期			五、果實採收期 1. 注意採收成熟度及採收期。採收時應使用採果剪，並留果梗(果梗長度應以不傷害鄰果為限)，以避免蒂腐病入侵果蒂，套袋先勿拆除。 2. 採收前須確認已至安全期採收期，依規定作農藥殘留檢測。 3. 儘量在晴天採收果實，夏季高溫期宜於清晨涼溫時採收。果實由田間採收、集中與搬運至包裝作業場各階段，皆須小心輕放，避免碰、壓或刺傷。 4. 包裝作業場須陰涼乾爽，主要之作業事項包括除袋、剪梗、選果、分級與包裝處理等。酪梨為容易寒害的水果，冷藏或低溫貯運的溫度設定不宜過低，約為13至20℃。	
	中							
	下							
六	上			果 實 生 長 期		抽 梢 培 育 期	六、果園管理 1. 依各時期生育進行病蟲(草)害防治。 2. 注意適量灌溉。 3. 注意授粉品種之搭配種植。	
	中							
	下							
七	上		果 實 生 長 期			六、果園管理 1. 依各時期生育進行病蟲(草)害防治。 2. 注意適量灌溉。 3. 注意授粉品種之搭配種植。		
	中							
	下							
八	上		果 實 生 長 期			六、果園管理 1. 依各時期生育進行病蟲(草)害防治。 2. 注意適量灌溉。 3. 注意授粉品種之搭配種植。		
	中							
	下							
九	上		果 實 生 長 期			六、果園管理 1. 依各時期生育進行病蟲(草)害防治。 2. 注意適量灌溉。 3. 注意授粉品種之搭配種植。		
	中							
	下							
十	上		果 實 生 長 期			六、果園管理 1. 依各時期生育進行病蟲(草)害防治。 2. 注意適量灌溉。 3. 注意授粉品種之搭配種植。		
	中							
	下							
十一	上		果 實 生 長 期			六、果園管理 1. 依各時期生育進行病蟲(草)害防治。 2. 注意適量灌溉。 3. 注意授粉品種之搭配種植。		
	中							
	下							
十二	上		果 實 生 長 期			六、果園管理 1. 依各時期生育進行病蟲(草)害防治。 2. 注意適量灌溉。 3. 注意授粉品種之搭配種植。		
	中							
	下							

五、酪梨土壤、水分與肥培管理作業參考標準

- (一)、目的：為提升酪梨生產品質，並避免肥料不當施用造成環境污染，供農民生產優質酪梨，特制定本標準。
- (二)、適用範圍：本標準適用於酪梨栽培生產之施肥作業。
- (三)、使用資材：有機質肥料、化學肥料、液體肥料及土壤改良資材。
- (四)、請依土壤性質與肥力情形調整實際施用量。
- (五)、作業方法：

作業名稱	作業方法	注意事項
土壤、水分與肥培管理肥前置作業	<ol style="list-style-type: none"> 1. 果園土壤採樣及分析。 2. 問題土壤之改善。 3. 其他注意事項。 	<p>1-1施肥及栽植作業前宜採取果園表土(0~20公分)、底土(20~40公分)，測定土壤酸鹼度、有機質、電導度等基本性質。</p> <p>2-1酪梨園土壤酸鹼度，以pH5.5-6.5最為理想，低於5.5屬強酸性土壤，應補充石灰資材調整，並配合施用含禽畜糞高之有機肥以逐年改善土壤酸度；高於8.5則應施用生理酸性肥料，逐年降低土壤酸鹼度，同時應注意微量要素的補充。有機質含量低之土壤宜增施有機肥，依土壤檢測數據尋求各問題土壤的解決方式。</p> <p>3-1平地栽種應注意果園排水，地下水位高或排水不良地區宜採高畦種植；坡地則應注意水土的保持。</p>
果園土壤管理	<ol style="list-style-type: none"> 1. 提高肥料與水吸收效率。 	<p>1-1避免與打破土壤結皮，以維護土壤水分與肥料養料良好通透性(土表因裸耕或清耕不留草，復因大雨滴襲打及淹灌，細小土粉粒silt漂浮淹塞土壤孔隙，形成表土結皮或硬皮)。</p> <p>1-2覆蓋--宜用殘枝落葉或稻草或刈割之雜草等覆蓋樹冠下周圍，可減少水分的蒸發與適度維持土壤有機質含量。</p> <p>1-3草生栽培。</p> <p>1-4宜以噴灌替代淹灌。</p>
水分管理	<ol style="list-style-type: none"> 1. 裝設簡易噴灌或微噴灌管路設備(此為果樹經濟生產必要之投資與硬體)。 2. 適時適量灌溉。 依土壤黏重程度決定灌濕土層深度 依灌濕程度指標決定灌溉時間及頻率 灌濕程度指標---將大雨後土壤水分soil moisture程 	<p>1-1水分是作物生長所不可或缺的元素〈佔植體組成80%以上〉。正常說來，只要溶氧量充足，水分愈多，作物生育愈旺盛。在營養上，水分是營養要素(肥料)溶解及運移的必要溶劑，只有溶於水的營養要素才能為作物吸收利用。</p> <p>2-1自開花期開始整個生產生育期至採收，均需時時維持上層10-15公分部份營養根域恆濕狀態。促進果實膨大發育及確保不因土壤水分soil moisture劇烈乾濕變化〈久旱遇驟雨〉，引起落花落果甚至裂果。</p> <p>2-2採收與修剪後清園或休養蓄積期，除了配合施用枝條蓄積養分之磷鉀肥或有機肥之時，噴灌給水(使肥料溶解)，其餘時段不</p>

	<p>度當作100分，噴灌濕後或雨後3-4日，日晒土表乾至80分程度起灌，噴濕至90分程度。</p> <p>3. 灌溉頻率。</p>	<p>刻意供水〈看天給水〉。</p> <p>2-3果樹職司營養吸收之根域主要集中0-30公分範圍的鬚根，而深層軸根之功能為支撐，當肥料與水淋洗至25公分以下而未來得及吸收即有浪費與污染地下水或逕流河川環境之虞。灌濕土層深度因不同土壤質地而異。質地輕之砂土、砂壤土〈移動快，保肥與水較差〉約10-12公分；質地黏重之壤土、黏壤土、黏土〈移動慢，保肥與水較佳〉約15公分。</p> <p>3-1經常且漸進式補水，切忌一次大量灌施。質地輕之砂土、砂壤土或無草2-3天/週，質地黏重之壤土、黏壤土、黏土或留草4-5天/週。</p>
<p>施肥作業方式</p>	<p>1. 方法與位置。</p> <p>2. 配合酪梨生育時期與氣候計劃性調整肥培。</p>	<p>1-1平地--於樹冠下噴灌可及之範圍均勻撒施。</p> <p>1-2坡地--考慮地心引力使雨水及灌水往下移動之趨勢，化肥均勻撒施於樹幹上坡面之半圓或扇形區塊，坡度愈陡，扇形角度則愈窄。有機肥則可割破袋後，擺放於樹幹上方，任由雨水洗流，無論化肥或有機肥施肥位置需距離主幹50公分以上。</p> <p>2-1採收修剪後：實施蓄積肥不以催趕萌抽3-4次梢為目的，只要枝條蓄積足夠養分，即使僅萌抽2次梢，成熟程度足夠，翌年仍能萌生花芽飽滿之花穗，故不給N肥，大量供給P與K肥於土壤，蓄積枝條養分，期翌年花芽飽滿。第一個月每分地過磷酸鈣1包、氯化鉀1包以後至翌年開花之漫長日程，每個月每分地可再補充氯化鉀40公斤，計約2-3次，每次施肥配合噴灌給水（使肥料溶解），其餘時段不刻意供水〈看天給水〉。不必經常維持表土根域濕潤。</p> <p>2-2開花期至結小果：每分地每個月約5號〈冷涼〉或43號〈溫暖炎熱〉複合肥料1包；氯化鉀：冷涼或高山10-20公斤、溫暖炎熱或平地20-30公斤。</p> <p>2-3著果後小果肥大期：複合5號1包/分地/月或複合5號0.5包加43號0.5包/分地/月或複合43號1包/分地/月。約1.5-2個月視冷涼至日漸溫暖調整。</p> <p>2-4果熟期至採收〈約採收前1.5-1個月〉：此時宜兼顧品質與蓄積，故每分地43號10-15公斤、氯化鉀40公斤。</p> <p>2-5自開花期開始整個生產生育期至採收必需經常維持表土根域濕潤。促進果實肥大發育及減少落花落果或裂果。</p> <p>3-1硼缺乏：pH值太高或太低之東部縱谷的片岩石灰岩混合沖積土、紅壤、彰化及宜蘭的</p>

	<p>3. 依據土壤母質與土壤化學性質作次量與微量要素補充之預防性施肥。</p>	<p>粘板岩沖積土等的土壤有效硼含量較低，石礫地及當氣候乾旱特殊或栽種需硼較多的植物時，易有缺硼發生。土壤施用硼酸或硼砂3-5公斤/分地/年或葉面施肥每100公斤水溶解硼砂100-150公克，每分地噴施量100-150公斤。連續約3次。</p> <p>3-2缺鋅與缺鐵：易發生於pH值較高的石灰質土壤及西部鋅含量較低的土壤，如嘉南雲林、彰化的砂頁岩及粘板岩沖積土。土壤澆施法與葉面施肥任選一，但一般果園均有使用鋅錳乃浦作殺菌劑，除非鑑定缺鋅否則無需費工矯治。</p> <p>3-2-1 土壤澆施法： 一噸水溶解 500 公克硫酸鋅加上 300-500 公克鉗合鐵 EDTA-Fe〈如果沒有缺鐵不加鉗合鐵 EDTA-Fe 因很昂貴〉，每株澆水量約 35 公升，2 次/週，連續約 8 次。</p> <p>3-2-2 葉面施肥法： 此法雖較便宜簡單，但不能用於矯治缺鐵。每 100 公斤水溶解硫酸鋅 100-300 公克，每分地噴施量 100-150 公斤。連續約 3 次。</p> <p>3-3鎂缺乏：通常以酸性土壤(例如紅壤)及坡地土壤最為嚴重。</p> <p>3-3-1 土壤施用硫酸鎂 25 公斤/分地〈簡單方便〉。</p> <p>3-3-2 葉面施肥每 100 公斤水溶解硫酸鎂〈平時補充〉200-400〈嚴重缺乏〉公克，每分地噴施量 100-150 公斤。連續約 3-5 次。目前尚未見聞酪梨之鎂缺乏。</p>
<p>註：請依土壤性質與肥力情形調整實際施用量，並依不同氣候環境條件等因素，加強肥培及土壤管理，因此如植株出現異常現象，仍應就近尋求各農業改良場提供診斷等服務以求正確施用肥料及土壤改良。</p>		

六、酪梨病蟲(草)害防治曆

防治時期		防治方法				
生育期	防治對象	農藥防治				非農藥防治
		使用防治資材	稀釋倍數	安全採收天數	注意事項	
抽穗 開花期	薊馬類	尚無化學藥劑推薦使用			含赤帶薊馬、變葉木薊馬	可用套袋保護、套袋口要繫緊密。
	蛾類幼蟲	尚無化學藥劑推薦使用			含毒蛾、避債蛾、潛葉蛾、捲葉蛾	可摘除卵塊或蟲袋。
	炭疽病	23%亞托敏水懸劑	2000 倍	6 天	標示加註：具呼吸中等毒、中度眼刺激性；對水生物中等毒、魚毒警告標誌及勿使用於「飲用水水源水質保護區」或「飲用水取水口一定距離內之地區」。	1. 剪除嚴重罹病枝條，減少感染源。 2. 適當修剪，塑造通風日照良好樹型，減少游離水存留時間。 3. 新植園注意行間應與風向平行，增加通風機會。
		62.5%賽普護汰寧水分散性粒劑	2000 倍	6 天	1. 於開花結果期及套袋前施藥，10-14 天後再施藥一次。 2. 標示加註：具呼吸中等毒；魚毒警告標誌、勿使用於「飲用水水源水質保護區」及「飲用水取水口一定距離內之地區」。	
		41.8%腐絕水懸劑	1000 倍	6 天		
果實 成長期	東方果實蠅	25% 馬拉松可濕性粉劑	100		1. 使用時加蛋白質水解物 1 公升。 2. 自果實成熟前 2 個月，或果實蠅密度急遽增加時起，作局部施佈毒餌，每 7 天施用一次。 3. 局部噴施於果園周圍，施用時不得直接噴施於植株上。	1. 可用套袋保護、清除落果蟲源、成熟果實外套粘紙板誘殺雌蟲。 2. 每公頃懸掛「含毒甲基丁香油(90%甲基丁香油+5%乃力松)」誘殺器 4-6 個。
		80% 三氯松可濕性粉劑	600			
		95% 三氯松可濕性粉劑	720			
		40% 撲滅松可濕性粉劑	150			
		50% 芬殺松乳劑	200			
	刺副黛綠椿	尚無化學藥劑推薦使用				可用套袋保護。

薊馬類	尚無化學藥劑推薦使用			赤帶薊馬、變葉木薊馬	可用套袋保護、套袋口要繫緊密。	
蛾類幼蟲	尚無化學藥劑推薦使用			毒蛾、避債蛾、潛葉蛾、捲葉蛾	可摘除卵塊或蟲袋。	
炭疽病	23%亞托敏水懸劑	2000 倍	6 天	標示加註：具呼吸中等毒、中度眼刺激性；對水生物中等毒、魚毒警告標誌及勿使用於「飲用水水源水質保護區」或「飲用水取水口一定距離內之地區」。	<ol style="list-style-type: none"> 盡量勿讓游離水殘存 12 小時以上，否則會增加感染機會。 清除及銷毀感染枝條及幼果。 於中果期施藥後，利用套袋保護、套袋口要繫緊密。 	
	62.5%賽普護汰寧水分散性粒劑	2000 倍	6 天	<ol style="list-style-type: none"> 於開花結果期及套袋前施藥，10-14 天後再施藥一次。 標示加註：具呼吸中等毒；魚毒警告標誌、勿使用於「飲用水水源水質保護區」及「飲用水取水口一定距離內之地區」。 		
	41.8%腐絕水懸劑	1000 倍	6 天			
蒂腐病	尚無化學藥劑推薦使用				於中果期施藥後，利用套袋保護、套袋口要繫緊密。	
根腐病	尚無化學藥劑推薦使用				<ol style="list-style-type: none"> 耕作制度： <ol style="list-style-type: none"> 杜絕病原引入：使用健康無菌的種苗；盡量減少水份及土壤經器具、人畜、車輛等將病原自罹病區域傳出。 控制水分傳播：供水盡量獨立不使用溝灌；供水應有節制不要使水擴散至根圈一公尺外；可改用滴灌或噴灌。 改用高畦或高土堆栽培。 化學防治：使用亞磷酸灌注、噴灑或注射進行預防。 使用抗病砧木。 	
抽	蛾類	尚無化學藥劑推薦使用			毒蛾、避債蛾、潛葉	可摘除卵塊或蟲袋。

梢 生 長 期	幼蟲	用			蛾、捲葉蛾	
	刺吸 害蟲	尚無化學藥劑推薦使 用			粉蝨、蚜蟲、介殼蟲	噴水趨除。
	雜草 類	尚無化學藥劑推薦使 用				人工割草。

備註：1. 其他藥劑可參考主管機關之公告或參閱農藥資訊網
(http://pesticide.baphiq.gov.tw/register_5.aspx)，或參閱植物保護手冊網路版
(<http://www.tactri.gov.tw/>)。

2. 每次施藥時，請勿同時混用多種藥劑，避免藥害及農藥殘留發生。

七、酪梨生產履歷紀錄簿



主辦單位：行政院農業委員會

輔導單位：_____農業改良場

栽培年期：_____ / _____ 年

7-1 基本資料

生產履歷編號				2 吋 正面 照片	
單位名稱					
經營農戶姓名					
聯絡電話		電話 () 行動電話	傳真 ()		
住 址					
E-mail			栽培總面積	公頃	
編號	農地地籍號碼			面 積	
1	市鎮鄉	段	小段	號	公頃
2	市鎮鄉	段	小段	號	公頃
3	市鎮鄉	段	小段	號	公頃
4	市鎮鄉	段	小段	號	公頃
5	市鎮鄉	段	小段	號	公頃
6	市鎮鄉	段	小段	號	公頃
備註					

7-2 種子(苗)登記表

栽培品種： 或商品名：	種子(苗)來源：	購入日期： (自行育苗)
栽培品種： 或商品名：	種子(苗)來源：	購入日期： (自行育苗)
栽培品種： 或商品名：	種子(苗)來源：	購入日期： (自行育苗)
栽培品種： 或商品名：	種子(苗)來源：	購入日期： (自行育苗)

7-3 栽培管理工作記錄

記錄項目	作業日期	作業內容	備註
耕地管理	年 月 日	<input type="checkbox"/> 清園(除草) <input type="checkbox"/> 灌排水系統配置 <input type="checkbox"/> 土壤改良	
	年 月 日	<input type="checkbox"/> 清園(除草) <input type="checkbox"/> 灌排水系統配置 <input type="checkbox"/> 土壤改良	
	年 月 日	<input type="checkbox"/> 清園(除草) <input type="checkbox"/> 灌排水系統配置 <input type="checkbox"/> 土壤改良	
	年 月 日	<input type="checkbox"/> 清園(除草) <input type="checkbox"/> 灌排水系統配置 <input type="checkbox"/> 土壤改良	
種植/更新 品種	年 月 日	<input type="checkbox"/> 定植 <input type="checkbox"/> 立支柱 <input type="checkbox"/> 高壓繁殖 <input type="checkbox"/> 嫁接繁殖	
	年 月 日	<input type="checkbox"/> 定植 <input type="checkbox"/> 立支柱 <input type="checkbox"/> 高壓繁殖 <input type="checkbox"/> 嫁接繁殖	
	年 月 日	<input type="checkbox"/> 定植 <input type="checkbox"/> 立支柱 <input type="checkbox"/> 高壓繁殖 <input type="checkbox"/> 嫁接繁殖	
	年 月 日	<input type="checkbox"/> 定植 <input type="checkbox"/> 立支柱 <input type="checkbox"/> 高壓繁殖 <input type="checkbox"/> 嫁接繁殖	
栽培管理	年 月 日	<input type="checkbox"/> 整枝修剪 <input type="checkbox"/> 施肥 <input type="checkbox"/> 灌溉 <input type="checkbox"/> 病蟲害防治 <input type="checkbox"/> 除草 <input type="checkbox"/> 疏果 <input type="checkbox"/> 套袋 <input type="checkbox"/> 其它	
	年 月 日	<input type="checkbox"/> 整枝修剪 <input type="checkbox"/> 施肥 <input type="checkbox"/> 灌溉 <input type="checkbox"/> 病蟲害防治 <input type="checkbox"/> 除草 <input type="checkbox"/> 疏果 <input type="checkbox"/> 套袋 <input type="checkbox"/> 其它	
	年 月 日	<input type="checkbox"/> 整枝修剪 <input type="checkbox"/> 施肥 <input type="checkbox"/> 灌溉 <input type="checkbox"/> 病蟲害防治 <input type="checkbox"/> 除草 <input type="checkbox"/> 疏果 <input type="checkbox"/> 套袋 <input type="checkbox"/> 其它	
	年 月 日	<input type="checkbox"/> 整枝修剪 <input type="checkbox"/> 施肥 <input type="checkbox"/> 灌溉 <input type="checkbox"/> 病蟲害防治 <input type="checkbox"/> 除草 <input type="checkbox"/> 疏果 <input type="checkbox"/> 套袋 <input type="checkbox"/> 其它	

	年 月 日	<input type="checkbox"/> 整枝修剪 <input type="checkbox"/> 施肥 <input type="checkbox"/> 灌溉 <input type="checkbox"/> 病蟲害防治 <input type="checkbox"/> 除草 <input type="checkbox"/> 疏果 <input type="checkbox"/> 套袋 <input type="checkbox"/> 其它	
	年 月 日	<input type="checkbox"/> 整枝修剪 <input type="checkbox"/> 施肥 <input type="checkbox"/> 灌溉 <input type="checkbox"/> 病蟲害防治 <input type="checkbox"/> 除草 <input type="checkbox"/> 疏果 <input type="checkbox"/> 套袋 <input type="checkbox"/> 其它	
	年 月 日	<input type="checkbox"/> 整枝修剪 <input type="checkbox"/> 施肥 <input type="checkbox"/> 灌溉 <input type="checkbox"/> 病蟲害防治 <input type="checkbox"/> 除草 <input type="checkbox"/> 疏果 <input type="checkbox"/> 套袋 <input type="checkbox"/> 其它	
	年 月 日	<input type="checkbox"/> 整枝修剪 <input type="checkbox"/> 施肥 <input type="checkbox"/> 灌溉 <input type="checkbox"/> 病蟲害防治 <input type="checkbox"/> 除草 <input type="checkbox"/> 疏果 <input type="checkbox"/> 套袋 <input type="checkbox"/> 其它	
	年 月 日	<input type="checkbox"/> 整枝修剪 <input type="checkbox"/> 施肥 <input type="checkbox"/> 灌溉 <input type="checkbox"/> 病蟲害防治 <input type="checkbox"/> 除草 <input type="checkbox"/> 疏果 <input type="checkbox"/> 套袋 <input type="checkbox"/> 其它	
	年 月 日	<input type="checkbox"/> 整枝修剪 <input type="checkbox"/> 施肥 <input type="checkbox"/> 灌溉 <input type="checkbox"/> 病蟲害防治 <input type="checkbox"/> 除草 <input type="checkbox"/> 疏果 <input type="checkbox"/> 套袋 <input type="checkbox"/> 其它	
	年 月 日	<input type="checkbox"/> 整枝修剪 <input type="checkbox"/> 施肥 <input type="checkbox"/> 灌溉 <input type="checkbox"/> 病蟲害防治 <input type="checkbox"/> 除草 <input type="checkbox"/> 疏果 <input type="checkbox"/> 套袋 <input type="checkbox"/> 其它	
	年 月 日	<input type="checkbox"/> 整枝修剪 <input type="checkbox"/> 施肥 <input type="checkbox"/> 灌溉 <input type="checkbox"/> 病蟲害防治 <input type="checkbox"/> 除草 <input type="checkbox"/> 疏果 <input type="checkbox"/> 套袋 <input type="checkbox"/> 其它	
	年 月 日	<input type="checkbox"/> 整枝修剪 <input type="checkbox"/> 施肥 <input type="checkbox"/> 灌溉 <input type="checkbox"/> 病蟲害防治 <input type="checkbox"/> 除草 <input type="checkbox"/> 疏果 <input type="checkbox"/> 套袋 <input type="checkbox"/> 其它	
	年 月 日	<input type="checkbox"/> 整枝修剪 <input type="checkbox"/> 施肥 <input type="checkbox"/> 灌溉 <input type="checkbox"/> 病蟲害防治 <input type="checkbox"/> 除草 <input type="checkbox"/> 疏果 <input type="checkbox"/> 套袋 <input type="checkbox"/> 其它	
其他作業	年 月 日	作業內容：	
	年 月 日	作業內容：	
	年 月 日	作業內容：	

7-4 肥料施用紀錄

施用日期	施用資材代碼 (表7-6;7-11)		施用量	備註
/ /				
/ /				
/ /				
/ /				
/ /				
/ /				
/ /				
/ /				
/ /				
/ /				
/ /				
/ /				
/ /				
/ /				
/ /				
/ /				
/ /				

7-5 肥料資材採購記錄表

採購日期	資材代碼	資材批號	廠牌	供應商	單價/ 單位	數量	小計	備註
/ /								
/ /								
/ /								
/ /								
/ /								
/ /								
/ /								
/ /								
/ /								
/ /								
/ /								
/ /								
/ /								
/ /								
/ /								
/ /								
/ /								
/ /								

7-6 肥料資材與代碼對照表

資材代碼	資材名稱	資材代碼	資材名稱
A1	硫酸銨	A2	硝酸銨鈣
A3	尿素	A4	過磷酸鈣
A5	硫酸鉀	A6	氯化鉀
A7	臺肥一號複合肥料	A8	臺肥二號複合肥料
A9	臺肥四號複合肥料	A10	臺肥三六號複合肥料
A11	臺肥三九號複合肥料	A12	臺肥四二號複合肥料
A13	臺肥四三號複合肥料	A14	臺肥四四號複合肥料
A15	臺肥一號液體複合肥料	A16	臺肥四號液體複合肥料
A17	臺肥五號液體複合肥料	A18	臺肥一號即溶肥料
A19	臺肥四號即溶肥料	A20	臺肥五號即溶肥料
A21	臺肥一號有機質肥料	A22	臺肥二號有機質肥料
A23	臺肥特一號有機複合肥料	A24	矽酸爐渣
A25	石灰爐渣	A26	一般堆肥
A27	硫酸鎂	A28	硫酸鋅
A29	硼砂		

7-7 病蟲草害防治施用紀錄

施用日期	防治對象	施用資材 代碼(表7-9)	施用量 (cc/公克)	稀釋倍數	備註
/ /					
/ /					
/ /					
/ /					
/ /					
/ /					
/ /					
/ /					
/ /					
/ /					
/ /					
/ /					
/ /					
/ /					
/ /					
/ /					
/ /					
/ /					
/ /					

7-8 病蟲草害防治資材採購記錄表

採購日期	資材代碼	資材批號	廠牌	供應商	單價/ 單位	數量	小計	備註
/ /								
/ /								
/ /								
/ /								
/ /								
/ /								
/ /								
/ /								
/ /								
/ /								
/ /								
/ /								
/ /								
/ /								
/ /								
/ /								
/ /								
/ /								
/ /								

7-9 病蟲草害防治資材與代碼對照表

防治資材代碼	資材名稱	防治資材代碼	資材名稱
B1	23%亞托敏水懸劑	B2	62.5%賽普護汰寧水分散性粒劑
B3	41.8%腐絕水懸劑	B4	
B5		B6	
B7		B8	
B9		B10	
B11		B12	
B13		B14	
B15		B16	
B17		B18	
B19		B20	
B21			

7-10 其他資材採購記錄表

採購日期	資材代碼	資材批號	廠牌	供應商	單價/ 單位	數量	小計	備註
/ /								
/ /								
/ /								
/ /								
/ /								

7-11 其他資材與代碼對照表

其他資材代碼	資材名稱	其他資材代碼	資材名稱
C1		C2	
C3		C4	
C5		C6	
C7		C8	

7-12 採收及採收後處理紀錄

作業日期	採收量	採收後作業內容	備註
/ /	公斤	<input type="checkbox"/> 修整果梗 <input type="checkbox"/> 選別分級 <input type="checkbox"/> 包裝 <input type="checkbox"/> 冷藏	
/ /	公斤	<input type="checkbox"/> 修整果梗 <input type="checkbox"/> 選別分級 <input type="checkbox"/> 包裝 <input type="checkbox"/> 冷藏	
/ /	公斤	<input type="checkbox"/> 修整果梗 <input type="checkbox"/> 選別分級 <input type="checkbox"/> 包裝 <input type="checkbox"/> 冷藏	
/ /	公斤	<input type="checkbox"/> 修整果梗 <input type="checkbox"/> 選別分級 <input type="checkbox"/> 包裝 <input type="checkbox"/> 冷藏	
/ /	公斤	<input type="checkbox"/> 修整果梗 <input type="checkbox"/> 選別分級 <input type="checkbox"/> 包裝 <input type="checkbox"/> 冷藏	
/ /	公斤	<input type="checkbox"/> 修整果梗 <input type="checkbox"/> 選別分級 <input type="checkbox"/> 包裝 <input type="checkbox"/> 冷藏	
/ /	公斤	<input type="checkbox"/> 修整果梗 <input type="checkbox"/> 選別分級 <input type="checkbox"/> 包裝 <input type="checkbox"/> 冷藏	
/ /	公斤	<input type="checkbox"/> 修整果梗 <input type="checkbox"/> 選別分級 <input type="checkbox"/> 包裝 <input type="checkbox"/> 冷藏	
/ /	公斤	<input type="checkbox"/> 修整果梗 <input type="checkbox"/> 選別分級 <input type="checkbox"/> 包裝 <input type="checkbox"/> 冷藏	
/ /	公斤	<input type="checkbox"/> 修整果梗 <input type="checkbox"/> 選別分級 <input type="checkbox"/> 包裝 <input type="checkbox"/> 冷藏	

7-13 出貨紀錄

銷售日期	採收批號/ 採收日	銷售對象	出貨量 (公斤)	銷售總額 (元)	標章流水 編號起迄	產品 等級	備註
/ /							
/ /							
/ /							
/ /							
/ /							
/ /							
/ /							
/ /							
/ /							
/ /							
/ /							
/ /							
/ /							
/ /							
/ /							
/ /							
/ /							
/ /							

7-14 農業資材採購單據黏貼處

7-15 各種檢驗分析表黏貼處

收件日期： / / 土壤 水質 重金屬含量 農藥殘留 自製堆肥
其他：_____

7-16 其他記事

記錄項目	作業日期	作業內容	備註
	年 月 日		
	年 月 日		
	年 月 日		
	年 月 日		
	年 月 日		
	年 月 日		
	年 月 日		

八、良好農業規範工作小組

8-1 工作小組窗口

姓名	單位	職稱	連絡電話	電子信箱
方尚仁	技術服務組	研究員 兼組長	04-23302301-7450	sjfang@wufeng.tari.gov.tw
蕭淑芬	技術服務組	助理研究員	04-23302301-7457	sfshiau@wufeng.tari.gov.tw

8-2 良好農業規範工作小組名單

姓名	單位	職稱	聯絡電話	電子信箱	專長屬性
鍾志明 (小組 長)	嘉義農 業試驗 分所園 藝系	助理研 究員	05-2771341--565	Jtrumi@dns.caes.gov.tw	酪梨栽培 育種
楊宏仁	嘉義農 業試驗 分所植 保系	研究員 兼系主 任	05-2771341--239	yhr@dns.caes.gov.tw	病害管理
何坤耀	嘉義農 業試驗 分所植 保系	副研究 員	05-2771341--223	kunyawho@dns.caes.gov.tw	蟲害管理
洪士程	嘉義農 業試驗 分所植 保系	助理研 究員	05-2771341--225	sch@dns.caes.gov.tw	蟲害管理
王怡玳	農業試 驗所作 物組	助理研 究員	04-23302301--7131	etwang@wufeng.tari.gov.tw	採後處理 及生理
江秀娥	農業試 驗所農 經組	助理研 究員	04-23302301--7652	hechiang@wufeng.tari.gov.tw	農業經營 管理
黃維廷	農業試 驗所農 化組	助理研 究員	04-23302301--7425	wthuang@wufeng.tari.gov.tw	土壤營養 管理
林素禎	農業試 驗所農 化組	助理研 究員	04-23302301--7422	linmay@wufeng.tari.gov.tw	土壤營養 管理