

# 柑橘類良好農業規範 (TGAP)

行政院農業委員會

嘉義大學 編撰

2008 年版

# 目 錄

	頁次
前言	1
誓約書	2
一、生產及出貨作業流程圖	3
二、生產及出貨作業風險管理內容一覽表	4
三、生產及出貨作業查核表	6
四、栽培管理作業曆	8
五、施肥作業標準	9
六、病蟲(草)害防治曆	11
七、生產履歷紀錄簿	18
基本資料	19
種子(苗)登記表	20
栽培工作紀錄	21
肥料施用紀錄	24
病蟲草害防治施用紀錄	25
採收紀錄	26
採收後處理紀錄	27
出貨記錄	29
肥料資材與代碼對照表	30
防治資材與代碼對照表	31
其他資材與代碼對照表	32
肥料資材採購記錄表	33
防治資材採購記錄表	34
其他資材採購記錄表	35
病蟲(草)害防治資材採購資料黏貼處	36
各種檢驗分析表黏貼	37
其他記事	38
八、良好農業規範工作小組	39

## 前言

柑橘類為世界最大宗果樹，年產量已逾一億公噸，柑橘類屬芸香科作物，分類上以柑橘屬、金柑屬、枳殼屬具經濟價值。世界上栽培的柑橘類種類及品種繁多，各產區均有特殊地方性品種，然商業上簡化把柑橘分五大類，即甜橙類、寬皮柑及其雜交種，檸檬及來母，葡萄柚及柚類，雜交柑類。

近年來，台灣柑橘產業為提昇競爭力及分散產業風險，推動品種多樣化，除早先之傳統柑橘品種外，不少新引進品種已廣受柑農及市場接受與消費，如甜橙有柳橙、臍橙、晚倫夏橙、紅肉、白肉無酸橙、紅江橙；寬皮柑及其雜交種有椪柑、桶柑、溫洲蜜柑、茂谷柑、明尼桔柚、佛利蒙柑、艷陽柑、清見橘橙、不知火、三寶柑（檸檬柑）、金州柑、砂糖橘、貢橘等；檸檬和來母類有優利卡檸檬（四季檸檬）、大果來母（無子來母、大溪地來母、波斯來母）、甜來母等；葡萄柚及柚類有麻豆文旦、紅文旦、晚白柚、西施柚（泰國柚）等，雜柑類有金柑（包括長實金柑、圓實金柑、長壽金柑）、四季橘、扁實檸檬、香椽、佛手柑等。

柑橘類雖多，早晚成熟期有別，但其生育條件，環境及栽培管理，病蟲害發生及防治，大致相同，有其共通性，可視為同一類果樹，進行 TGAP 栽培管理。

## 誓約書

單位：\_\_\_\_\_

負責人姓名：\_\_\_\_\_

我\_\_\_\_\_，關於本產品\_\_\_\_\_生產及出貨

相關安全、安心作業之保證，立下誓約如下：

1. 在本產品\_\_\_\_\_的生產過程中不使用非推薦使用之藥劑。
2. 在出貨過程中，如發生貨物安全上的責任，經實施認驗證檢查或其他查驗，證實安全責任歸咎於我，我會承擔全部責任。
3. 我會遵從良好農業規範之各項規定，依規定進行生產、記錄並提供資料；相關記錄之網路資訊可公開給第三者。
4. 我願遵從所屬產銷班所制定之規約或章程，若違反願受除名之處分。
5. 如因違反前述規定而被除名或遭受處分，將無條件接受並不得異議。

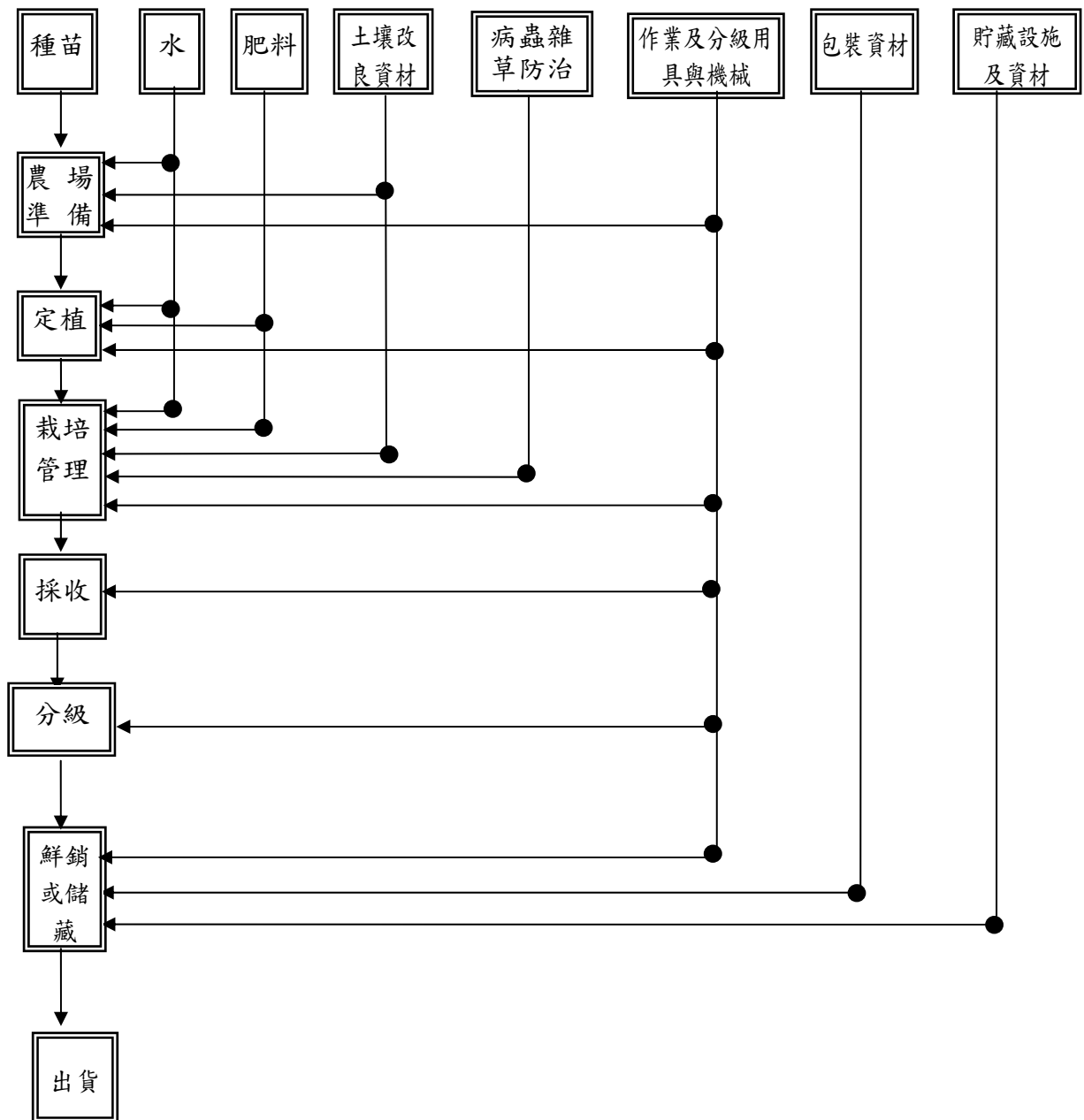
立誓約人簽名：\_\_\_\_\_

地址：\_\_\_\_\_

電話：\_\_\_\_\_

日期：中華民國\_\_\_\_\_年\_\_\_\_\_月\_\_\_\_\_日

## 一、柑橘類生產及出貨作業流程圖



※農場準備 ①整地②土壤改良／堆肥／肥料施用

※栽培管理 ①病蟲草害防治②肥培管理③整枝與修剪④水分管理 ⑤疏果

※銷售或貯藏 ①藥劑處理②果實套袋及裝箱

## 二、柑橘類生產及出貨作業風險管理內容一覽表

項目	管理對象	危害因子	引發危害之原因	因應對策(方法)	憑証及紀錄表	備註
<b>農場準備、定植、栽培管理</b>						
<b>栽培場所</b>	· 苗木或接穗	· 病原微生物	· 種苗遭受病毒或病原菌感染	· 透過採購對象所提供的種苗證明書、採購單據，確認健康種苗 · 確認有關種苗檢驗的記錄	· 種苗檢驗證明書、採購單據 · 查核表	
	· 水	· 重金屬及病蟲雜草防治資材等有害物質	· 灌溉水遭受污染	· 檢測灌溉水質，以及視實際需求進行灌溉水的消毒與過濾 · 做好供水設備的清潔管理	· 水質分析報告 · 查核表	
	· 土壤（農場、周邊環境）	· 重金屬等有害物質	· 土壤遭重金屬污染 · 周邊環境的污染 · 前作農藥殘留，未依規定使用方法	· 進行土壤分析，包括肥力、重金屬及農藥等，並針對有害物質做好防治工作。 · 做好周邊環境的清潔工作 · 前期作物需依用藥安全規定，施用病蟲雜草防治資材	· 土壤肥力分析 · 土壤重金屬分析 · 土壤農藥殘留分析 · 農場的土地籍冊 · 查核表	
	· 有機質肥料及化學肥料 · 土壤改良資材	· 病原微生物 · 重金屬	· 土壤改良劑、有機質肥料及化學肥料等使用資材所導致的污染 · 保管場所的清潔管理不良	· 採購資材前取樣分析 · 透過採購單據，確認使用資材的品質及安全性 · 妥善的保管與做好肥料存倉的清潔維護	· 資材分析報告 · 採購單據 · 施肥量、栽培記錄 · 查核表	

項目	管理對象	危害因子	引發危害之原因	因應對策(方法)	憑証及紀錄表	備註
	· 病蟲雜草防治資材	· 未合法登記的病蟲雜草防治資材 · 超過容許量農藥殘留	· 使用未合法登記之病蟲雜草防治資材 · 作業人員違規施用或施用不當	· 確認使用合法登記的病蟲雜草防治資材，妥善保管採購單據，並紀錄藥劑製造廠商及批號 · 遵守合法登記病蟲雜草防治資材的使用方法	· 病蟲害防治曆、用藥紀錄 · 採購單據 · 查核表	
	· 作業用具及作業機械	· 病原微生物 · 異物污染	· 栽培及採收用具的清潔管理不良	· 栽培及採收用具的清潔與維護	· 查核表	
<b>分級、鮮銷、出貨</b>						
採收後處理場所	· 作業用具及作業機械	· 病原微生物 · 異物	· 作業用具、機械的清潔管理不良	· 做好作業用具、機械的清潔維持與維護	· 查核表	
	· 包裝資材	· 病原微生物 · 異物	· 存放的環境清潔管理不良及不適當的處理	· 維持存放環境的清潔及符合衛生的處理	· 查核表	
	· 貯藏設施	· 病原微生物 · 異物	· 貯藏設備的衛生管理(清掃/洗淨)不良 · 小動物、有害昆蟲的入侵	· 貯藏設備的清潔維持與維護 · 避免小動物、有害昆蟲的侵入	· 檢查表 · 防蟲、防鼠的資材清單 · 作業記錄	
<b>出貨</b>						
出貨	· 車輛	· 病原微生物 · 異物	· 車輛的清潔管理不良	· 維持車輛的清潔 · 確認冷藏設備溫控穩定度	· 查核表	
	· 作業用具、機械	· 病原微生物 · 異物	· 作業用具、機械的清潔管理不良	· 做好作業用具、機械的清潔維護	· 查核表	

### 三、柑橘類生產及出貨作業查核表

作業流程	分類		查核項目	查核頻率	日期	檢查者	
共通事項	作業用具·機械		◎作業用具、機械是否定期進行維修與清潔？	每年12次			
	作業人員教育訓練		◎是否參加生產管理等相關講習？	每年2次			
	紀錄保存及資訊提供		◎是否保存文件及紀錄並可提供相關產銷資訊？	隨時			
農場準備、定植、栽培管理、採收	土壤	土壤(農場、周邊環境)	△是否已確認種植前農場與周邊環境遭受污染的狀況,及前一作農藥殘毒並實施必要對策？	見備註2			
		廢棄物處理(防治資材容器等)	◎是否已分類、回收及存放於規定的場所？	每月1次			
		水質檢查	△是否已實施水質檢查？	見備註2			
	苗木或接穗	採購	◎種苗證明書、採購單據等是否已切實保管？	每批次			
			◎使用栽培介質是否明確？採購單據等是否保存？	每批次			
	土壤改良施肥資材	採購	◎是否確認使用資材成分？購買單據是否妥善保管？	每年1次			
		保管	◎是否留存資材出、入庫管理記錄？	隨時			
		資材使用	◎是否有土壤改良資材使用紀錄？	每年1次			
	病蟲雜草防治資材	採購	◎是否確認使用資材成分？購買單據是否妥善保管？	每年6次			
		保管	◎是否留存資材出、入庫管理記錄？	每年6次			
		使用病蟲雜草防治資材	◎是否依據防治曆掌握防治時期並適當進行防治？	每年6次			
			◎是否依照註冊農藥之使用標準施用？	每年6次			
			◎是否定期參加農藥使用相關講習？	每年1次			
	分級鮮銷或儲藏	分級作業機具	分級機具、貯藏設施	◎對於分級設備及貯藏設施是否實施整理、整頓、清潔？	隨時		
				◎分級設備及貯藏設施是否定期維護？	每年2次		
◎是否按照分級及包裝流程,進行管理？				採收出貨期 每月1次			
小動物、昆蟲		◎是否有小動物、昆蟲出現、入侵、棲身的痕跡？	每年6次				
		◎是否有結構上的缺陷,而導致小動物、昆蟲的入侵,或是已遭受破壞之處？	每年6次				
		◎是否已執行病蟲害防治或驅除與紀錄？	每年6次				



作業 流程	分類	查核項目	查核頻率	日期	檢查者
	廢棄物處理 (包裝資 材、規格外產 品等)	◎是否已分類、回收及存放於規定的場所?	每月 1 次		
	包裝資材	◎包裝資材是否定期管理?	每年 6 次		
		◎確認存放場所環境的清潔及符合衛生的處理?	隨時		
出 貨	運搬車輛	◎車輛是否定期進行清潔與維護?	每年 6 次		

- 備註：1. ◎為必要查核項目，△為配合產地實際狀況之選擇項目。  
2. 生產履歷產品之農地，須經水質及土壤檢測通過。

#### 四、柑橘類栽培管理作業曆

月	旬							
一月	上	定植或嫁接	施肥	冬季整枝與修剪			黃色：定植或嫁接期	
	中							藍色：施基肥、追肥
	下							
二月	上			紫色：疏果				
	中				灰色：雜草管理			
	下					褐色：採收		
三月	上			一、定植或嫁接				
	中				1. 嫁接無病毒接穗或定植無特定病毒苗。			
四月	上			雜草管理		2. 嫁接時期為 12 至 2 月。		
	中				3. 定植行株距為小型樹品種 3m×4m，中型樹品種 4m×6m，大型樹柚類為 6m×7m 或 6m×8m，品種依地形而異。			
	下							
五月	上					二、本田管理		
	中				1. 整枝與修剪：時期—冬季採收後到開花前			
	下						(1) 冬季整枝修剪以維持樹型為主，同時修剪病、枯枝、交錯枝、逆生枝、機械傷害枝、徒長枝。	
六月	上	施肥	雜草管理	(2) 夏季修剪徒長枝、病、枯枝。				
	中				(3) 已罹患黃龍病之植株及早拔除燒毀。			
	下							
七月	上					2. 雜草管理		
	中				(1) 進行果園草生及管理。			
	下						夏季整枝與修剪	
八月	上	疏果		(2). 定期刈割及覆蓋				
	中				3 施行灌溉、施肥、病蟲害防治。			
	下							
九月	上					4. 施肥：基肥在冬季低溫乾燥期施用以改善土壤，追肥為開花、生理落果後(開花後一個半月)後，果實快速生長期分 1-2 次施用，早、中熟種以 6 月左右，晚熟種可在 8 月再輕施一次。		
	中				雜草管理			
	下							
十月	上					5. 一年多收者宜依物候期調整管理作業時段。		
	中							
	下							
十一月	上				三、採收			
	中					1. 成熟度依品種、早、中、晚熟種及樹勢及市場需求分批採收，小心採收，避免受傷。		
	下						採收	
十二月	上			2. 採收後出貨徹底進行分級工作。				
	中							
	下							

## 五、柑橘類施肥作業標準

一、目的：為確保柑橘類品質，並避免肥料不當施用造成環境污染，特制定本標準。

二、適用範圍：本標準適用於柑橘類栽培之施肥作業。

三、使用資材：化學肥料、有機質肥料及石灰質材等。

四、作業方法：

作業名稱	作業方法	注意事項
施肥前作業	<ol style="list-style-type: none"> <li>於每年8月下旬至9月上旬依果園土壤及柑桔葉片採樣方法採取土壤及葉片樣品分析，宜每隔2-3年採樣檢驗分析1次。</li> <li>根據合理產量及土壤肥力推估施肥量。</li> </ol>	<ol style="list-style-type: none"> <li>應確實依果園土壤及柑桔葉片採樣方法採取土壤及葉片樣品。</li> <li>柑橘類三要素推薦量：(1)幼樹1-3年生氮素、磷酐及氧化鉀各75公克/株/年，5年生氮素、磷酐及氧化鉀各150公克/株/年。(2)成樹產量40公斤/株者氮素、磷酐及氧化鉀各500、250及375公克/株/年，產量60公斤/株者氮素、磷酐及氧化鉀各600、300及450公克/株/年，產量90公斤/株者氮素、磷酐及氧化鉀各800、400及600公克/株/年，產量120公斤/株者氮素、磷酐及氧化鉀各1,000、500及750公克/株/年，產量150公斤/株者氮素、磷酐及氧化鉀各1,200、600及900公克/株/年。</li> <li>為改善土壤理化性質及維持地力，於果實採收後施用腐熟堆肥20公斤/株。</li> <li>肥力較高的土壤，應採用最低的推薦量施用，以減少肥料的浪費。</li> </ol>
石灰施用	石灰質材宜於果實採收後全面撒施，並適度與土壤混合。	<ol style="list-style-type: none"> <li>石灰質材以選用石灰石粉或白雲石粉為主。</li> <li>最適柑橘類生長的土壤 pH 值為 5.5-6.5，pH 值 5.0 以下強酸性土壤應施用 1-2 公噸/公頃石灰，以提高土壤 pH 值。</li> </ol>
基肥	基肥於果實採收後至春芽萌發前施用，採環狀或放射狀或條溝狀或穴狀深施等方法輪換使用。	全量有機質肥料、60%氮肥、100%磷肥及 30%鉀肥。

作業名稱	作業方法	注意事項
追肥	生理落果後到果實發育期。	<ol style="list-style-type: none"> <li>1. 果實發育期施用 40%氮肥、0%磷肥及 70%鉀肥</li> <li>2. 追肥施用後，應適量灌溉或噴灌，可提高肥效。</li> <li>3. 為提高撒施肥效減少損失，每一施肥時期可再細分 2 次(間隔 1—2 月依土壤性質)撒施。</li> </ol>
次量及微量元素施用	<ol style="list-style-type: none"> <li>1. 鎂之施用：強酸性土壤易發生缺鎂，除施用白雲石灰(苦土石灰)外，症狀嚴重時則於春秋時施用氧化鎂或硫酸鎂或噴施硫酸鎂或硝酸鎂溶液。</li> <li>2. 硼之施用：發生缺硼症狀時，可施用硼酸或於 4 月及 6 月間各噴施 1 次硼酸溶液。</li> <li>3. 鋅錳之施用：葉片發生缺鋅或錳時，可噴施硫酸鋅或硫酸錳溶液。</li> <li>4. 春、秋季乾旱期可酌予葉面噴施微量元素，健化樹體。</li> <li>5. 果實採收後為恢復樹勢可葉面施肥。</li> </ol>	<ol style="list-style-type: none"> <li>1. 次量及微量元素如診斷缺乏，才有矯正施用之需要。</li> <li>2. 氧化鎂或硫酸鎂施用量各為 150-200 公克/株或 1 公斤/株。硫酸鎂或硝酸鎂噴施濃度為 0.5—1%(100-200 倍稀釋倍數)，每年噴施 2—3 次。</li> <li>3. 硼酸施用量依據葉片營養診斷結果推薦。葉片診斷硼濃度低於 25ppm 時為硼缺乏。</li> <li>4. 硫酸鋅或硫酸錳噴施濃度為 0.3-0.5% (300-200 倍稀釋倍數)，並加等量氧化鈣製成乳劑，每隔 7-10 天噴施 1 次，連續噴施 3-4 次。</li> </ol>

※請依土壤性質與肥力情形調整實際施用量。

## 六、柑橘類病蟲害防治曆

防治時期		防治對象	防 治 方 法				適用其他作物用藥說明
生育期	時間		農 藥 防 治			非農藥防治	
			使用防治資材	稀釋倍數(倍)	安全採收天數		
全年	全年	立枯病	(防治媒介昆蟲木蝨、蚜蟲，之藥劑)			健康種苗，工具消毒。 加強春梢保護與防治。	加強肥培管理，減少水分、肥份逆境。發病明確植株砍除，減少田間病源。
春夏季	3-6月	線蟲	40%芬滅松乳劑	2000倍		1. 選一種藥劑即可。 2. 春芽萌發時，粒劑須於樹冠下方開環溝施藥後覆土再澆水，乳劑則稀釋後澆灌，全年只可施藥一次。 3. 生育及結果期不可施藥。	改善土壤有機質含量，苗木土壤介質確認。
			10%芬滅松粒劑	75克/株			
			10%普伏松粒劑	75克/株			
			30%滅線蟲粒劑	70克/株			
			5%丁基加保扶粒劑	200克/株			
採收後萌芽前	1-3月	介殼蟲	44%大滅松乳劑	1,000倍			冬季整枝修剪，剪除不必要之枝條，使通風良好，避免枝條過於茂盛及利於藥劑防治。
			50%馬拉松乳劑混合95%礦物油乳劑	800+95	4		
萌芽、花期及	2-7月	柑桔茶黃薊馬	48.34%丁基加保扶乳劑	1,000倍	21	於開花期及花落後幼果期內施藥二次。	懸掛黃色粘紙誘殺或黃色水盤。
		柑桔蚜蟲	50%馬拉松乳劑	800倍	4		懸掛黃色粘紙
			44%大滅松乳劑	1000倍			誘殺或黃色水
			40%丁基加保扶可濕性粉劑	1,200倍	20		盤。

防治時期		防 治 方 法					適用 其他 作物 用藥 說明	
生育期	時間	防治對象	農 藥 防 治			非農藥防治		
			使用防治資材	稀釋倍 數(倍)	安全 採收 天數		注意事項	
幼果期		桔粉介殼蟲	50%馬拉松乳劑	800 倍	4		冬季剪除有蟲枝條，太過茂密之枝葉亦宜修剪，使其通風日照良好。	
			44%大滅松乳劑	1000 倍				
	柑桔潛葉蛾			25%芬諾克可濕性粉劑	2000 倍	12		
				50%馬拉松乳劑	800 倍	4		
				44%大滅松乳劑	1000 倍			
				2.8%賽洛寧乳劑	4000 倍	14		
	柑桔木蝨、刺粉蝨			44%大滅松乳劑	1000 倍	7	1. 剪除不必要之幼嫩枝梢。 2. 果園附近勿栽植月橘或防治時一起噴施藥劑。	利用黃色粘紙誘集成蟲，設置高度為距月橘 5 公尺處。
				40.64%加保扶水懸粉	1200 倍			
				50%馬拉松乳劑	800 倍			
	柑桔葉蟎、柑桔銹蟬			5%芬普蟎水懸劑	2000 倍	15	冬季整枝修剪後，以夏油乳劑加大滅松或馬拉松防治越冬害蟲，夏油乳劑即可抑制紅蜘蛛在冬季及春季的密度，故應徹底噴撒。	配合冬季清園防治。
				20%畢達本可濕性粉劑	3000 倍	6		
	星天牛			40.64%加保扶水懸劑	100 倍	10	以鐵線鈎出幼蟲，或以棉花沾殺蟲劑後塞入洞口，孔口以黏土封住。	1. 樹幹塗刷石灰硫磺合劑。 2. 主幹包紮塑膠布或網子，防止天牛產卵。 3. 清除樹幹周圍雜草。 4. 4 月份早晨巡視果園捕殺。
							4-7 月間成蟲出現時，每隔一個月噴撒 40.64 %加保扶水懸劑於樹幹基部，至地面 45 公分高。	

防治時期		防治對象	防治方法				適用其他作物用藥說明
生育期	時間		農藥防治			非農藥防治	
			使用防治資材	稀釋倍數(倍)	安全採收天數		
萌芽至花期、幼果至果實肥大期	5-6月梅雨季、7-9月雨季	疫病(裾腐病)	53%鋅錳右滅達樂水分散性粒劑	500倍		1. 選一種藥劑即可。 2. 絕對不可混合其他藥劑。	1. 亞磷酸加氫氧化鉀各1000倍混合噴施連續3次,間隔7天,增強抗病力。 2. 藥劑噴施前宜先清除罹病組織。
			76.5%銅滅達樂可濕性粉劑	1000倍	9		
			80%福賽得可濕性粉劑	200倍	6		
			27.12%三元硫酸銅水懸劑	800倍	6		
萌芽至花期、幼果至果實肥大期	3-5月	瘡痂病	70%腈硫醌可濕性粉劑	1000倍		1. 選一種藥劑即可。 2. 春芽萌發或花苞將開放時行第一次施藥,小果形成時第二次施藥,隔三週再施藥一次,而後若發病再施1-2次藥劑。	加強修剪,以利通風、日照,降低相對濕度,減輕發病。
			40%快得寧可濕性粉劑	500倍			
			39.5%扶吉胺水懸劑	2000倍	10		
			23%亞托敏水懸劑	3000倍	6		
			15%易胺座可濕性粉劑	3000倍	6		
			50%免賴得可濕性粉劑	3000倍			
			70%甲基多保淨可濕性粉劑	1000倍			
花期、幼果至	4-9月	黑點病(砂皮病)	70%腈硫醌可濕性粉劑	1000倍	30	選一種藥劑即可,4-8月每月施藥一次。	確實清除枯枝,並燒毀,保持田間衛生。
			56%貝芬硫醌可濕性粉劑	800倍	30		

防治時期		防治對象	防治方法				適用其他作物用藥說明
生育期	時間		農藥防治			非農藥防治	
		使用防治資材	稀釋倍數(倍)	安全採收天數	注意事項		
果實肥大期		褐色蒂腐病	80%鋅錳乃浦可濕性粉劑	500倍	40		
			70%腈硫醃可濕性粉劑	1000倍		1. 選一種藥劑即可。	果園草生栽培及田間衛生。
花期、幼果期、果實肥大後期至成熟期	4-5月幼果感染(無病徵)、9-11月	黑星病	80%鋅錳乃浦可濕性粉劑	500倍	40	2. 落花後1星期施藥一次，而後4-8月每月施藥一次，防治黑點病可同時防治本病害。	
			75%四氣異苯腈可濕性粉劑	500倍			
			50%免賴得可濕性粉劑	3000倍			
			80%免得爛水分散性粒劑	500倍	25		
幼果至果實肥大期	5-6月梅雨季，7-9月颱風季	潰瘍病	72%波爾多可濕性粉劑	500倍	6	1. 選一種藥劑即可。	1. 防風林或避免迎風面種植。 2. 苗木不可帶病。 3. 田間衛生，修剪罹病枝、葉、果實，燒毀之，減少傳染源。
			81.3%嘉賜銅可濕性粉劑	1000倍		2. 絕對不可混合其他藥劑。	
			56%氧化亞銅可濕性粉劑	600倍		3. 間隔3-5星期，視雨量調整。 4. 施藥後須注意葉蟎危害，採取預防措施。 5. 最佳噴藥時間為夏、秋梢萌生5-10公分時施藥。	
果實肥大	7月中旬-10月中旬	柑桔蚜	50%馬拉松乳劑	800倍	4		懸掛黃色粘紙誘殺或黃色水盤。
			44%大滅松乳劑	1000倍			



防治時期		防 治 方 法					適用 其他 作物 用藥 說明				
生 育 期 期	時 間	防 治 對 象	農 藥 防 治			注 意 事 項		非 農 藥 防 治			
			使 用 防 治 資 材	稀 釋 倍 數 ( 倍)	安 全 採 收 天 數						
生 育 期 期		蟲	40%丁基加保扶 可濕性粉劑	1,200 倍	20	1. 剪除不必要之 幼嫩枝梢。 2. 果園附近勿栽 植月橘或防治時 一起噴施藥劑。					
			柑 桔 葉 蟎	5%芬普蟎水懸劑	2000 倍		15				
		柑 桔 葉 蟎	20%畢達本可濕 性粉劑	3000 倍	6						
			柑 桔 木 蝨、 刺 粉 蝨	44%大滅松乳劑	1000 倍						
		柑 桔 木 蝨、 刺 粉 蝨	40.64%加保扶水 懸粉	1200 倍	7						
			50%馬拉松乳劑	800 倍	4						
		柑 桔 潛 葉 蛾	25%芬諾克可濕 性粉劑	2000 倍	12						
			50%馬拉松乳劑	800 倍	4						
			44%大滅松乳劑	1000 倍							
			2.8%賽洛寧乳劑	4000 倍	14						
		果 實 成 熟 期	9-2 月	東 方 果 實 蠅	以含毒甲基丁香 油誘殺				果實成熟前兩個 月，開始在果園四 周（每公頃 4-6 個），懸掛誘殺 器，2-3 個月換藥 一次。	1. 全面共同 防治。 2. 確實收集 落果，放入 密閉桶內或 塑膠袋內， 必要時可於 桶內噴施殺 蟲劑或進行 發酵。 3. 果實套袋。	
		採 收 期	早 熟 種 9-10 月  中 熟 種 11-12 月	褐 色 蒂 腐 病	70%腈硫醃可濕 性粉劑		1000 倍	30	選一種藥劑即可。	剪除枯枝減少 病源。	
56%貝芬硫醃可 濕性粉劑	800 倍				30						
80%鋅錳乃浦可 濕性粉劑	500 倍				40						

防治時期		防 治 方 法					適用 其他 作物 用藥 說明
生 育 期	時 間	防治 對象	農 藥 防 治			非農藥防治	
			使用防治資材	稀釋倍 數(倍)	安全 採收 天數		注意事項
		東方果實蠅	以含毒甲基丁香油誘殺			果實成熟前兩個月，開始在果園四周（每公頃 4-6 個），懸掛誘殺器，2-3 個月換藥一次。	1. 全面共同防治 2. 確實收集落果，放入密閉桶內或塑膠袋內，必要時可於桶內噴施殺蟲劑或進行發酵。
貯 藏 期	12-3 月	貯 藏 病 害	40% 腐絕 可濕性粉劑	500 倍		1. 果實採完後 24-48 小時內處理完畢。 2. 果實包裝前，浸漬藥液 3 分鐘，藥液內加 0.5% 明礬，以增加藥效。	1. 小心採果避免受傷。 2. 注意貯藏環境衛生。 3. 必要時，可在果實採收前 4 天，噴射 1,000 倍稀釋液。

備註：1. 其他防治藥劑可參考主管機關之公告或參閱農藥資訊網

(<http://pesticide.baphiq.gov.tw>) 及植物保護手冊。

2. 每次施藥時，請勿同時混用多種藥劑，避免藥害及農藥殘留發生。

3. 推薦用藥及安全採收期僅適用國內，外銷用藥須符合輸入國檢疫規範。

月份	1	2	3	4	5	6	7	8	9	10	11	12	1
線蟲					▼								
立枯病			防治媒介昆蟲(木蝨)										
細菌性潰瘍病				▼	▼	▼	▼	▼	▼	(7-9月之防治視颱風雨而定)			
疫病(裙腐病)					▼		▼	▼					
瘡痂病			▼	▼	▼								
黑點病			▼	▼	▼	▼	▼	▼					
黑星病				▼	▼	▼	▼	▼	▼	▼			
青黴病	▼	▼									▼	▼	▼
褐色蒂腐病	▼	▼									▼	▼	▼
油斑病				▼	▼	▼	▼	▼	▼	▼			
赤衣病						▼	▼	▼	▼				
越冬防治	▼	▼	細菌性潰瘍病、黑星病、蟎蟬類、介殼蟲類、木蝨、刺粉蝨										
銹蟎、葉蟎		▼			▼	▼	▼	▼	▼				
東方果實蠅					▼	▼	▼	▼	▼	▼			
星天牛					▼	▼	▼	▼	▼				
茶黃薊馬		▼	▼	▼	▼	▼	▼	▼	▼				
木蝨刺粉蝨		▼	▼	▼	▼	▼	▼	▼	▼				
潛葉蛾				▼	▼	▼	▼	▼	▼				
粉介殼蟲		▼	▼	▼	▼	▼	▼	▼	▼				
蚜蟲			▼	▼	▼	▼	▼	▼	▼	▼			

註：—危害時期 ▼ 防治時期

## 七、柑橘類生產履歷紀錄簿



主辦單位：行政院農業委員會

輔導單位：\_\_\_\_\_農業改良場

栽培年期：\_\_\_\_\_ / \_\_\_\_\_ 年

## 基本資料

生產履歷編號	_____ — _____	2 吋 正面 照片
單位名稱		
經營農戶姓名		
聯絡電話	電話 ( )                      傳真 ( ) 行動電話	
住 址		
E-Mail :		品種名稱： 栽培總面積                      公頃
編 號	農地地籍號碼	面 積
1	市鎮鄉            段            小段            號	公頃
2	市鎮鄉            段            小段            號	公頃
3	市鎮鄉            段            小段            號	公頃
4	市鎮鄉            段            小段            號	公頃
5	市鎮鄉            段            小段            號	公頃
6	市鎮鄉            段            小段            號	公頃
備註		

### 種子(苗)登記表

栽培品種： 或商品名：	種苗來源：	購入日期： 年 月 日
		嫁接日期： 年 月 日
栽培品種： 或商品名：	種苗來源：	購入日期： 年 月 日
		嫁接日期： 年 月 日
栽培品種： 或商品名：	種苗來源：	購入日期： 年 月 日
		嫁接日期： 年 月 日
栽培品種： 或商品名：	種苗來源：	購入日期： 年 月 日
		嫁接日期： 年 月 日
栽培品種： 或商品名：	種苗來源：	購入日期： 年 月 日
		嫁接日期： 年 月 日
栽培品種： 或商品名：	種苗來源：	購入日期： 年 月 日
		嫁接日期： 年 月 日

## 栽培工作紀錄

記錄項目	作業日期	作業內容	備註
種苗與接穗	年 月 日	<input type="checkbox"/> 母株採穗 <input type="checkbox"/> 病蟲害管理	
	年 月 日	<input type="checkbox"/> 母株採穗 <input type="checkbox"/> 病蟲害管理	
農場準備	年 月 日	<input type="checkbox"/> 土壤改良 <input type="checkbox"/> 整地（作畦）	
	年 月 日	<input type="checkbox"/> 土壤改良 <input type="checkbox"/> 整地（作畦）	
	年 月 日	<input type="checkbox"/> 有機質肥料 <input type="checkbox"/> 化學肥料	
定植	年 月 日	<input type="checkbox"/> 定植（移植） <input type="checkbox"/> 灌溉	
	年 月 日	<input type="checkbox"/> 定植（移植） <input type="checkbox"/> 灌溉	
	年 月 日	<input type="checkbox"/> 定植（移植） <input type="checkbox"/> 灌溉	
栽培管理	年 月 日	<input type="checkbox"/> 雜草管理 <input type="checkbox"/> 施肥 <input type="checkbox"/> 整枝與修剪 <input type="checkbox"/> 水管理 <input type="checkbox"/> 病蟲害管理 <input type="checkbox"/> 疏果 <input type="checkbox"/> 施用土壤改良資材	
	年 月 日	<input type="checkbox"/> 雜草管理 <input type="checkbox"/> 施肥 <input type="checkbox"/> 整枝與修剪 <input type="checkbox"/> 水管理 <input type="checkbox"/> 病蟲害管理 <input type="checkbox"/> 疏果 <input type="checkbox"/> 施用土壤改良資材	
	年 月 日	<input type="checkbox"/> 雜草管理 <input type="checkbox"/> 施肥 <input type="checkbox"/> 整枝與修剪 <input type="checkbox"/> 水管理 <input type="checkbox"/> 病蟲害管理 <input type="checkbox"/> 疏果 <input type="checkbox"/> 施用土壤改良資材	
	年 月 日	<input type="checkbox"/> 雜草管理 <input type="checkbox"/> 施肥 <input type="checkbox"/> 整枝與修剪 <input type="checkbox"/> 水管理 <input type="checkbox"/> 病蟲害管理 <input type="checkbox"/> 疏果 <input type="checkbox"/> 施用土壤改良資材	
	年 月 日	<input type="checkbox"/> 雜草管理 <input type="checkbox"/> 施肥 <input type="checkbox"/> 整枝與修剪 <input type="checkbox"/> 水管理 <input type="checkbox"/> 病蟲害管理 <input type="checkbox"/> 疏果 <input type="checkbox"/> 施用土壤改良資材	
	年 月 日	<input type="checkbox"/> 雜草管理 <input type="checkbox"/> 施肥 <input type="checkbox"/> 整枝與修剪 <input type="checkbox"/> 水管理 <input type="checkbox"/> 病蟲害管理 <input type="checkbox"/> 疏果 <input type="checkbox"/> 施用土壤改良資材	
	年 月 日	<input type="checkbox"/> 雜草管理 <input type="checkbox"/> 施肥 <input type="checkbox"/> 整枝與修剪 <input type="checkbox"/> 水管理 <input type="checkbox"/> 病蟲害管理 <input type="checkbox"/> 疏果 <input type="checkbox"/> 施用土壤改良資材	

## 栽培工作紀錄

記錄項目	作業日期	作業內容	備註
栽培管理	年 月 日	<input type="checkbox"/> 雜草管理 <input type="checkbox"/> 施肥 <input type="checkbox"/> 整枝與修剪 <input type="checkbox"/> 水分管理 <input type="checkbox"/> 病蟲害管理 <input type="checkbox"/> 疏果 <input type="checkbox"/> 施用土壤改良資材 <input type="checkbox"/> 套袋	
	年 月 日	<input type="checkbox"/> 雜草管理 <input type="checkbox"/> 施肥 <input type="checkbox"/> 整枝與修剪 <input type="checkbox"/> 水分管理 <input type="checkbox"/> 病蟲害管理 <input type="checkbox"/> 疏果 <input type="checkbox"/> 施用土壤改良資材 <input type="checkbox"/> 套袋	
	年 月 日	<input type="checkbox"/> 雜草管理 <input type="checkbox"/> 施肥 <input type="checkbox"/> 整枝與修剪 <input type="checkbox"/> 水分管理 <input type="checkbox"/> 病蟲害管理 <input type="checkbox"/> 疏果 <input type="checkbox"/> 施用土壤改良資材 <input type="checkbox"/> 套袋	
	年 月 日	<input type="checkbox"/> 雜草管理 <input type="checkbox"/> 施肥 <input type="checkbox"/> 整枝與修剪 <input type="checkbox"/> 水分管理 <input type="checkbox"/> 病蟲害管理 <input type="checkbox"/> 疏果 <input type="checkbox"/> 施用土壤改良資材 <input type="checkbox"/> 套袋	
	年 月 日	<input type="checkbox"/> 雜草管理 <input type="checkbox"/> 施肥 <input type="checkbox"/> 整枝與修剪 <input type="checkbox"/> 水分管理 <input type="checkbox"/> 病蟲害管理 <input type="checkbox"/> 疏果 <input type="checkbox"/> 施用土壤改良資材 <input type="checkbox"/> 套袋	
	年 月 日	<input type="checkbox"/> 雜草管理 <input type="checkbox"/> 施肥 <input type="checkbox"/> 整枝與修剪 <input type="checkbox"/> 水分管理 <input type="checkbox"/> 病蟲害管理 <input type="checkbox"/> 疏果 <input type="checkbox"/> 施用土壤改良資材 <input type="checkbox"/> 套袋	
	年 月 日	<input type="checkbox"/> 雜草管理 <input type="checkbox"/> 施肥 <input type="checkbox"/> 整枝與修剪 <input type="checkbox"/> 水分管理 <input type="checkbox"/> 病蟲害管理 <input type="checkbox"/> 疏果 <input type="checkbox"/> 施用土壤改良資材 <input type="checkbox"/> 套袋	
	年 月 日	<input type="checkbox"/> 雜草管理 <input type="checkbox"/> 施肥 <input type="checkbox"/> 整枝與修剪 <input type="checkbox"/> 水分管理 <input type="checkbox"/> 病蟲害管理 <input type="checkbox"/> 疏果 <input type="checkbox"/> 施用土壤改良資材 <input type="checkbox"/> 套袋	
	年 月 日	<input type="checkbox"/> 雜草管理 <input type="checkbox"/> 施肥 <input type="checkbox"/> 整枝與修剪 <input type="checkbox"/> 水分管理 <input type="checkbox"/> 病蟲害管理 <input type="checkbox"/> 疏果 <input type="checkbox"/> 施用土壤改良資材 <input type="checkbox"/> 套袋	
	年 月 日	<input type="checkbox"/> 雜草管理 <input type="checkbox"/> 施肥 <input type="checkbox"/> 整枝與修剪 <input type="checkbox"/> 水分管理 <input type="checkbox"/> 病蟲害管理 <input type="checkbox"/> 疏果 <input type="checkbox"/> 施用土壤改良資材 <input type="checkbox"/> 套袋	
	年 月 日	<input type="checkbox"/> 雜草管理 <input type="checkbox"/> 施肥 <input type="checkbox"/> 整枝與修剪 <input type="checkbox"/> 水分管理 <input type="checkbox"/> 病蟲害管理 <input type="checkbox"/> 疏果 <input type="checkbox"/> 施用土壤改良資材 <input type="checkbox"/> 套袋	
	年 月 日	<input type="checkbox"/> 雜草管理 <input type="checkbox"/> 施肥 <input type="checkbox"/> 整枝與修剪 <input type="checkbox"/> 水分管理 <input type="checkbox"/> 病蟲害管理 <input type="checkbox"/> 疏果 <input type="checkbox"/> 施用土壤改良資材 <input type="checkbox"/> 套袋	
	年 月 日	<input type="checkbox"/> 雜草管理 <input type="checkbox"/> 施肥 <input type="checkbox"/> 整枝與修剪 <input type="checkbox"/> 水分管理 <input type="checkbox"/> 病蟲害管理 <input type="checkbox"/> 疏果 <input type="checkbox"/> 施用土壤改良資材 <input type="checkbox"/> 套袋	
	年 月 日	<input type="checkbox"/> 雜草管理 <input type="checkbox"/> 施肥 <input type="checkbox"/> 整枝與修剪 <input type="checkbox"/> 水分管理 <input type="checkbox"/> 病蟲害管理 <input type="checkbox"/> 疏果 <input type="checkbox"/> 施用土壤改良資材 <input type="checkbox"/> 套袋	



## 栽培工作紀錄

記錄項目	作業日期	作業內容	備註
其他作業	年 月 日	作業內容：	
	年 月 日	作業內容：	
	年 月 日	作業內容：	
	年 月 日	作業內容：	
	年 月 日	作業內容：	
	年 月 日	作業內容：	
	年 月 日	作業內容：	
	年 月 日	作業內容：	
	年 月 日	作業內容：	
	年 月 日	作業內容：	
	年 月 日	作業內容：	
	年 月 日	作業內容：	
	年 月 日	作業內容：	
	年 月 日	作業內容：	
	年 月 日	作業內容：	

### 肥料施用紀錄

施肥別	施用日期	施用資材		施用量 (公斤)	備註
		資材代碼	資材批號		
基 肥	年 月 日				
追 肥	年 月 日				
	年 月 日				
	年 月 日				
	年 月 日				

### 病蟲草害防治施用紀錄

施用日期	防治對象	施用資材		施用量 (公斤)	稀釋倍數	防治方式	備註
		資材代碼	資材批號				
年 月 日							
年 月 日							
年 月 日							
年 月 日							
年 月 日							

## 採收記錄

記錄項目	作業日期	作業內容	備註
採 收	年 月 日	<input type="checkbox"/> 採收量____kg	
	年 月 日	<input type="checkbox"/> 採收量____kg	
	年 月 日	<input type="checkbox"/> 採收量____kg	
	年 月 日	<input type="checkbox"/> 採收量____kg	
	年 月 日	<input type="checkbox"/> 採收量____kg	
	年 月 日	<input type="checkbox"/> 採收量____kg	
	年 月 日	<input type="checkbox"/> 採收量____kg	
	年 月 日	<input type="checkbox"/> 採收量____kg	
	年 月 日	<input type="checkbox"/> 採收量____kg	
	年 月 日	<input type="checkbox"/> 採收量____kg	
	年 月 日	<input type="checkbox"/> 採收量____kg	
	年 月 日	<input type="checkbox"/> 採收量____kg	
	年 月 日	<input type="checkbox"/> 採收量____kg	
	年 月 日	<input type="checkbox"/> 採收量____kg	

### 採收後處理記錄

記錄項目	作業日期	作業內容	備註
採 收 後 處 理	年 月 日	<input type="checkbox"/> 分級 <input type="checkbox"/> 包裝 <input type="checkbox"/> 貯藏 _____件, 每件_____斤    每件_____公斤	
	年 月 日	<input type="checkbox"/> 分級 <input type="checkbox"/> 包裝 <input type="checkbox"/> 貯藏 _____件, 每件_____斤    每件_____公斤	
	年 月 日	<input type="checkbox"/> 分級 <input type="checkbox"/> 包裝 <input type="checkbox"/> 貯藏 _____件, 每件_____斤    每件_____公斤	
	年 月 日	<input type="checkbox"/> 分級 <input type="checkbox"/> 包裝 <input type="checkbox"/> 貯藏 _____件, 每件_____斤    每件_____公斤	
	年 月 日	<input type="checkbox"/> 分級 <input type="checkbox"/> 包裝 <input type="checkbox"/> 貯藏 _____件, 每件_____斤    每件_____公斤	
	年 月 日	<input type="checkbox"/> 分級 <input type="checkbox"/> 包裝 <input type="checkbox"/> 貯藏 _____件, 每件_____斤    每件_____公斤	
	年 月 日	<input type="checkbox"/> 分級 <input type="checkbox"/> 包裝 <input type="checkbox"/> 貯藏 _____件, 每件_____斤    每件_____公斤	
	年 月 日	<input type="checkbox"/> 分級 <input type="checkbox"/> 包裝 <input type="checkbox"/> 貯藏 _____件, 每件_____斤    每件_____公斤	
	年 月 日	<input type="checkbox"/> 分級 <input type="checkbox"/> 包裝 <input type="checkbox"/> 貯藏 _____件, 每件_____斤    每件_____公斤	
	年 月 日	<input type="checkbox"/> 分級 <input type="checkbox"/> 包裝 <input type="checkbox"/> 貯藏 _____件, 每件_____斤    每件_____公斤	
	年 月 日	<input type="checkbox"/> 分級 <input type="checkbox"/> 包裝 <input type="checkbox"/> 貯藏 _____件, 每件_____斤    每件_____公斤	
	年 月 日	<input type="checkbox"/> 分級 <input type="checkbox"/> 包裝 <input type="checkbox"/> 貯藏 _____件, 每件_____斤    每件_____公斤	
	年 月 日	<input type="checkbox"/> 分級 <input type="checkbox"/> 包裝 <input type="checkbox"/> 貯藏 _____件, 每件_____斤    每件_____公斤	
	年 月 日	<input type="checkbox"/> 分級 <input type="checkbox"/> 包裝 <input type="checkbox"/> 貯藏 _____件, 每件_____斤    每件_____公斤	

記錄項目	作業日期	作業內容	備註
出貨	年 月 日	出貨對象：_____ 出貨量：_____件，每件_____公斤 出貨總重量：每件_____公斤 價格_____元/Kg	
	年 月 日	出貨對象：_____ 出貨量：_____件，每件_____公斤 出貨總重量：每件_____公斤 價格_____元/Kg	
	年 月 日	出貨對象：_____ 出貨量：_____件，每件_____公斤 出貨總重量：每件_____公斤 價格_____元/Kg	
	年 月 日	出貨對象：_____ 出貨量：_____件，每件_____公斤 出貨總重量：每件_____公斤 價格_____元/Kg	
	年 月 日	出貨對象：_____ 出貨量：_____件，每件_____公斤 出貨總重量：每件_____公斤 價格_____元/Kg	
	年 月 日	出貨對象：_____ 出貨量：_____件，每件_____公斤 出貨總重量：每件_____公斤 價格_____元/Kg	
	年 月 日	出貨對象：_____ 出貨量：_____件，每件_____公斤 出貨總重量：每件_____公斤 價格_____元/Kg	
	年 月 日	出貨對象：_____ 出貨量：_____件，每件_____公斤 出貨總重量：每件_____公斤 價格_____元/Kg	



肥料資材與代碼對照表

肥料資材代碼	肥料名稱	肥料資材代碼	肥料名稱
A1	硫酸銨	A2	硝酸銨鈣
A3	尿素	A4	過磷酸鈣
A5	硫酸鉀	A6	氯化鉀
A7	石灰石粉	A8	白雲石灰(苦土石灰)
A9	氧化鎂	A10	硫酸鎂
A11	硫酸鋅	A12	硫酸錳
A13	硼酸	A14	氯化鈣
A15	台肥 2 號複合肥料	A16	台肥 5 號複合肥料
A17	台肥 4 號複合肥料	A18	台肥 43 號複合肥料



防治資材與代碼對照表

防治資材代碼	資材名稱	防治資材代碼	資材名稱
B1	40%芬滅松乳劑	B2	40%丁基加保扶可濕性粉劑
B3	10%芬滅松粒劑	B4	50%馬拉松乳劑
B5	10%普伏松粒劑	B6	44%大滅松乳劑
B7	30%滅線蟲粒劑	B8	25%芬諾克可濕性粉劑
B9	5%丁基加保扶粒劑	B10	40.64%加保扶水懸粉
B11	95%礦物油乳劑	B12	5%芬普蟎水懸劑
B13	20%畢達本可濕性粉劑	B14	2.8%賽洛寧乳劑
B15	81.3%嘉賜銅可濕性粉劑	B16	76.5%銅滅達樂可濕性粉劑
B17	53%鋅錳右滅達樂水分散性粒劑	B18	80%福賽得可濕性粉劑
B19	27.12%三元硫酸銅水懸劑	B20	70%睛硫醜可濕性粉劑
B21	15%易胺座可濕性粉劑	B22	40%快得寧可濕性粉劑
B23	23%亞托敏水懸劑	B24	56%氧化亞銅可濕性粉劑
B25	39.5%扶吉胺水懸劑	B26	70%甲基多保淨可濕性粉劑
B27	4%腐絕	B28	72%波爾多可濕性粉劑
B29	5%芬普蟎水懸劑	B30	75%四氯異苯睛可濕性粉劑
B31	50%免賴得可濕性粉劑	B32	80%免得爛水分散性粒劑
B33	56%貝芬硫醜可濕性粉劑	B34	80%鋅錳乃浦可濕性粉劑
B35		B36	

其他資材與代碼對照表

其他資材代碼	資材名稱	其他資材代碼	資材名稱
C1		C2	
C3		C4	
C5		C6	
C7		C8	
C9		C10	
C11		C12	
C13		C14	

肥料資材採購紀錄表

採購日期	資材代碼	資材批號	廠牌	供應商	單價／單位	數量	小計	備註
／／								
／／								
／／								
／／								
／／								
／／								
／／								
／／								
／／								
／／								
／／								
／／								
／／								
／／								





病蟲(草)害防治資材採購資料黏貼處



## 各種檢驗分析表黏貼處

收件日期： / / 土壤 水質 重金屬含量 農藥殘留 其他：\_\_\_\_\_

## 其他紀事

日期： 年 月 日

日期： 年 月 日

日期： 年 月 日

日期： 年 月 日



## 八、良好農業規範工作小組

### 1. 工作小組組長／窗口

姓名	單位	職稱	聯絡電話	電子信箱
呂明雄	國立嘉義大學	兼任教授	05-2717428	mhlu@mail.ncyu.edu.tw

### 2. 良好農業規範工作小組名單

姓名	單位	職稱	聯絡電話	傳真	電子信箱	專長屬性
李堂察	國立嘉義大學	教授	05-2717429	05-2753295	tclee@mail.ncyu.edu.tw	採後處理
徐信次	農委會農業試驗所嘉義分所	主任	05-2771543	05-2751464		園藝
黃阿賢	農委會農業試驗所嘉義分所	副研究員	05-2771341 分機 560	05-2773630	hwangas@dns.caes.gov.tw	園藝
黃振文	國立中興大學	教授	04-22851676	04-22851676	jwhuang@dragon.nchu.edu.tw	病虫害管理
張愛華	農委會農業試驗所	副研究員	04-23302301 轉 432	04-23335338	ahchang@wufeng.tari.gov.tw	土壤肥料
黃維廷	農委會農業試驗所	助理研究員	04-23302301 轉 432	04-23302805	wthuang@wufeng.tari.gov.tw	土壤肥料
胡安慶	國立嘉義大學	副教授	05-2743111 轉 3841	05-2741022	anching@mail.ncyu.edu.tw	行銷管理