

芒果良好農業規範

(TGAP)

行政院農業委員會

高雄區農業改良場編撰

2007 年版

目 錄

	頁次
誓約書	1
一、芒果生產及出貨作業流程圖	2
二、芒果生產及出貨作業風險管理內容一覽表	3
三、芒果生產及出貨作業查核表	4
四、芒果栽培管理作業曆	6
五、芒果施肥作業標準	7
六、芒果病蟲(草)害防治曆	9
七、生產履歷紀錄簿	17
基本資料	17
種子(苗)登記表	19
栽培管理工作紀錄	19
肥料施用紀錄	23
肥料資材採購紀錄表	25
肥料資材與代碼對照表	27
病蟲草害防治施用紀錄	28
防治資材採購紀錄表	32
防治資材與代碼對照表	34
其他資材採購紀錄表	36
其他資材與代碼對照表	36
採收及採收後處理紀錄	37
出貨紀錄	40
病蟲(草)害防治資材採購單據黏貼處	43
各種檢驗分析表黏貼處	44
其他紀事	45
八、良好農業規範工作小組	46

誓 約 書

單 位：_____

負責人姓名：_____

我_____，關於本產品_____生產及出貨相關安全、安心作業之保證，立下誓約如下：

1. 在本產品_____的生產過程中不使用非推薦使用之藥劑。
2. 在出貨過程中，如發生貨物安全上的責任，經實施認驗證檢查或其他查驗，證實安全責任歸咎於我，我會承擔全部責任。
3. 我會遵從良好農業規範之各項規定，依規定進行生產、紀錄並提供資料；相關紀錄之網路資訊可公開給第三者。
4. 如因違反了前述規定而遭受處分，將無條件接受並不得異議。

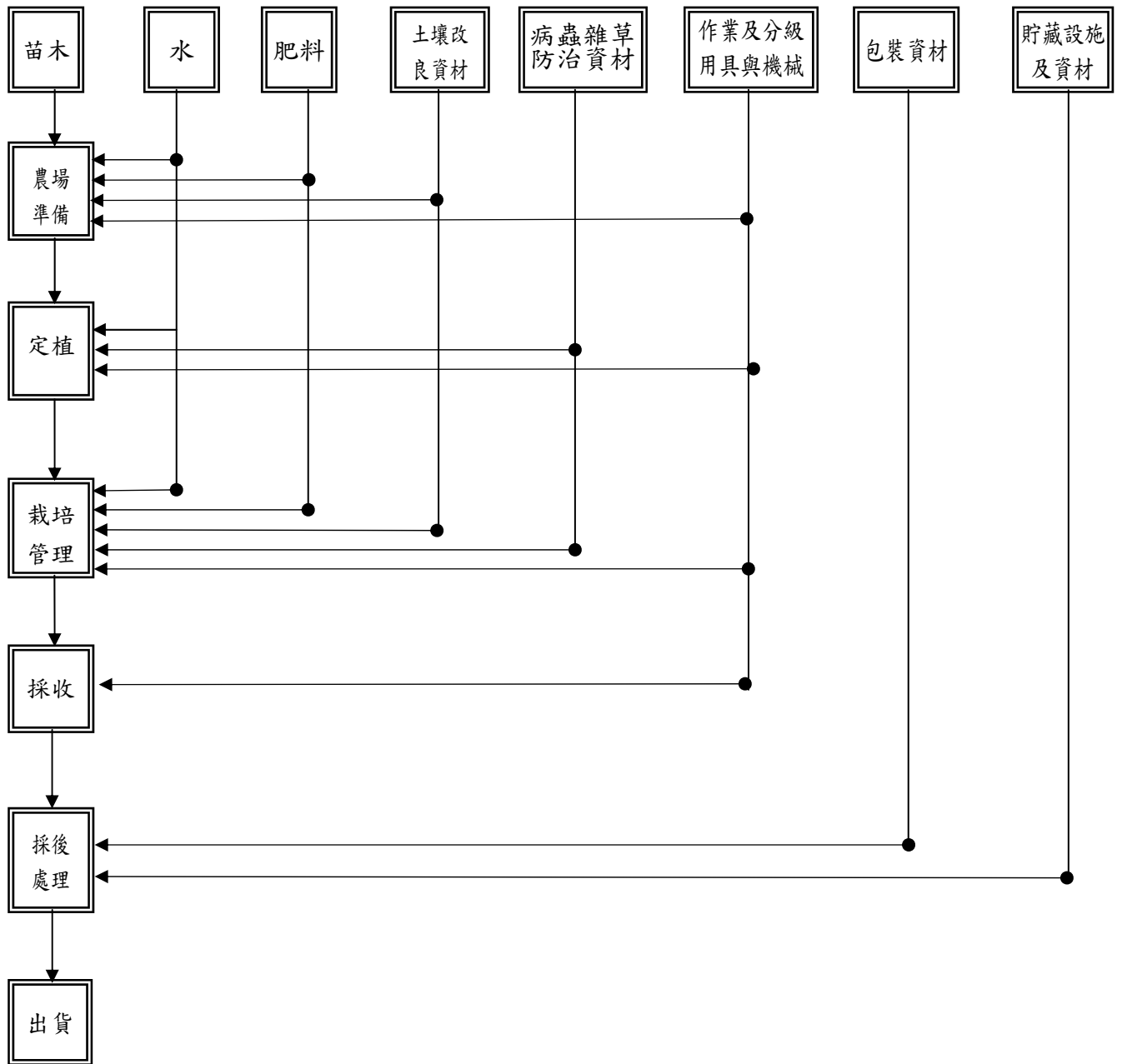
立誓約人簽名：_____

地 址：_____

電 話：_____

日 期：中 華 民 國 _____ 年 _____ 月 _____ 日

一、芒果生產及出貨作業流程圖



※農場準備 整地、挖掘植穴、土壤改良／堆肥／肥料施用、灌排水系統建立

※栽培管理 整枝、修剪、疏果、飼養授粉昆蟲、套袋、果實誘引

※採後處理 採收、除袋、修整果梗、選別、分級、溫湯處理、包裝、催熟、貯藏

二、芒果生產及出貨作業風險管理內容一覽表

項目	管理對象	危害因子	引發危害之原因	因應對策(方法)	憑證及紀錄文件	備註
農場準備、定植、栽培流程						
農 場	· 土壤（農場、周邊環境）	· 重金屬等有害物質 · 農藥殘留	· 農地的污染 · 周邊環境的污染	· 追溯農地的生產履歷確認 · 週邊環境確認、廢棄物的管理 · 追溯前作物農藥施用履歷確認	· 土壤的重金屬分析 · 土壤的農藥殘留分析 · 農場的土地籍冊 · 查核表	
	· 資材（肥料、堆肥及其他土壤改良資材）	· 重金屬	· 肥料、堆肥等使用資材所導致的污染	· 確認使用的資材成分 · 加強肥料等資材管理	· 資材採購單據 · 資材成分及施用紀錄 · 查核表	
	· 灌溉水	· 重金屬等有害物質	· 灌溉水源受重金屬污染	· 水源確認 · 用水變更	· 水之檢查結果 · 檢查表	
	· 農藥	· 未註冊登記的農藥等 · 標準值以上的農藥殘留	· 作業人員的保管管理不良 · 藥劑施用日程管理與施用方法不夠完備	· 藉由適當的保管管理與採購單據等，對於所註冊登記的農藥進行確認 · 對於註冊登記農藥的使用與農藥使用標準之徹底遵守	· 病蟲害防治日曆、栽培記錄 · 採購單據 · 查核表	
	· 作業用具、機械	· 病原微生物	· 作業用具、機械的衛生管理（清掃／洗淨）不良	· 作業用具、機械的清潔與維修	· 查核表	
收穫流程						
農 場	· 作業人員的衛生	· 病原微生物 · 異物	· 作業人員的衛生管理不良	· 健康狀態的確認	· 查核表	
	· 作業用具、機械 · 搬運貨物車輛	· 病原微生物 · 異物	· 作業用具、機械、搬運車輛的衛生管理（清掃／洗淨）不良	· 作業用具、機械、搬運車輛的清潔維護	· 查核表	
採後處理、出貨流程						
採 後 處 理 設 施	· 作業人員的衛生	· 病原微生物 · 異物	· 作業人員的衛生管理不良 · 衛生設備等的衛生管理不良	· 健康管理的徹底執行 · 衛生設備等的清潔維持與維護	· 作業人員的健康檢查 · 查核表	
	· 分級場 · 分級機器 · 預冷、冷藏設施	· 病原微生物 · 異物	· 分級場、分級機器、預冷、冷藏設施的衛生管理不良 · 預冷、冷藏設施的溫度設定與管理並不徹底 · 小動物、衛生昆蟲的入侵	· 落實分級場、分級機、預冷、冷藏設施的衛生 · 預冷、冷藏設施的溫度設定與管理應確實 · 避免小動物、衛生昆蟲的侵入	· 農藥殘留分析 · 溫度管理記錄 · 防蟲、防鼠的資材清單 · 作業記錄 · 查核表	
	· 作業用具、機械	· 病原微生物 · 異物	· 作業用具、機械的衛生管理（清掃／洗淨）不良	· 作業用具、機械的清潔維持與維護	· 查核表	
	· 包裝資材	· 病原微生物 · 異物	· 不適切的保管與處理	· 保管環境的清潔維持與衛生上的處理	· 查核表	
	· 搬運車輛	· 病原微生物 · 異物	· 搬運貨車的衛生管理不良	· 搬運貨車的清潔維持與維護	· 查核表	

三、芒果生產及出貨作業查核表

作業流程	分類	查核項目	查核頻率	日期	查核者
農場準備·定植·栽培管理·採收	土壤	土壤(農場與周邊環境)	△對於農地的生產履歷或農場的周邊環境，是否已經確認過？ △是否已確認周邊環境並無有害物質所導致的污染？	見備註2	
		廢棄物處理(農藥空容器氣乙烯、農藥塑膠瓶)	◎是否已分類、回收及存放於規定的場所？	每週1次	
	·資材(肥料、堆肥及其他土壤改良資材)	採購	◎是否確認使用資材成分？購買單據是否妥善保管？	每年1次	
		保管	◎是否留存資材出、入庫管理記錄？	隨時	
		施肥	◎是否有施肥管理記錄？	隨時	
		水質檢查	△是否已實施水源檢查？	見備註2	
	農藥	供水設備	△供水設備是否正常啟用，並定期維修且保存相關紀錄？	每年1次	
		採購	◎是否選擇註冊推薦之農藥？並妥善保管採購單據？	每年1次	
		保管管理	◎是否留存農藥的出、入庫管理紀錄？	隨時	
		農藥施用	◎是否依據防治曆掌握防治時期並適當進行防治？	每年1次	
	◎是否依照註冊農藥之使用標準施用及適當的防止農藥飛散？		每年1次		
	◎是否定期參加農藥使用相關講習？		每年1次		
	作業用具、機械	◎作業用具、機械是否定期實施維修與清潔？	每年1次		
	作業人員衛生	◎在展開收穫作業之前，是否確認過作業人員的衛生？	每年1次		
	作業用具、機械搬運車輛	◎作業用具是否實施整理、整頓、清掃？	隨時		
◎作業機械、搬運車輛是否定期進行維修與檢查？		每年1次			
◎有關收穫容器等，是否已設法避免土壤的附著？		每年1次			
◎是否將收穫日期、栽培農場名稱、作業人員等記錄下來，並妥善保存相關紀錄？		每年1次			
採後處理·出貨	作業人員	衛生管理	◎在展開作業前，是否已確認過作業人員的衛生？	隨時	
		教育訓練	◎為提升操作技能，是否參加相關的研習活動？	每年1次	
		清洗設備	◎是否已實施整理、整頓、清掃？是否處於隨時可使用的狀態？	隨時	
		清掃用具	◎清掃用具是否保管於固定場所，並且處於可隨時使用狀態？	隨時	
	分級包裝貯藏設備	分級場	◎分級場是否實施整理、整頓、清掃？	每年1次	
			◎是否記錄與保存分級場的溫度？	每年1次	
			◎是否記錄包裝紙箱之生產者、出貨日等資料？	每年1次	
			△有關殘留農藥的分析是否切實執行，並且將紀錄保存下來？	每年1次	
		分級機	◎分級機是否定期進行維修與檢查？	每年1次	
		預冷、冷藏設施	◎對於預冷、冷藏設施是否實施整理、整頓、清掃？	每年1次	
			◎預冷、冷藏設施是否定期維修與檢查？	每年1次	
			◎是否能區分收穫及選果日期？	每年1次	
◎定期測定、記錄預冷及冷藏設施溫度，並將紀錄保存下來？	每年1次				

作業 流程	分類	查核項目	查核 頻率	日期	查核者
	廢棄物處理 (包裝資 材、洗潔劑、 規格外產品 等)	◎是否已分類、回收及存放於規定的場所?	每週1次		
	小動物、衛生 昆蟲	◎是否有小動物、衛生昆蟲出現、入侵、棲身的痕跡?	每年1次		
		◎是否有結構上的缺陷，而導致小動物、昆蟲的入侵，或已遭 受破壞之處?	每年1次		
		◎是否已執行病蟲害防治或驅除?並將有關小動物、昆蟲的管 理紀錄保留下來?	每月1次		
	作業用具、機械	◎對於作業用具是否實施整理、整頓、清掃?	每年1次		
		◎作業機械是否定期進行維修與檢查?	每年1次		
	包裝資材	◎包裝資材是否定期管理?	每年1次		
	搬運車輛	◎搬運車輛是否定期維修與檢查?	每年1次		
		◎搬運車輛是否定期清洗、乾燥?	每年1次		

備註：1.◎為必要查核項目，△為配合產地實際狀況之選擇項目。

2.生產履歷產品之農地，須經水質及土壤檢測通過。

四、芒果栽培管理作業曆

月 旬		芒果生育情形				主要栽培管理							
一 月	上	抽 穗 開 花 期	果 實 生 長 發 育 期				一、抽梢生長期 1. 短截修剪。 2. 清園。 3. 施用微量元素。						
	中												
	下												
二 月	上												
	中												
	下												
三 月	上	果 實 成 熟 採 收 期	抽 梢 生 長 期				二、花芽分化、開花期 1. 除去細弱病枝。 2. 飼養授粉昆蟲。						
	中												
	下												
四 月	上												
	中												
	下												
五 月	上							果 實 成 熟 採 收 期	抽 梢 生 長 期				三、果實生長發育期 1. 修剪疏果。 2. 果實套袋及誘引。 3. 施用追肥。
	中												
	下												
六 月	上												
	中												
	下												
七 月	上	果 實 成 熟 採 收 期	抽 梢 生 長 期				四、果實成熟採收期 1. 炭疽病及蒂腐病檢定及農藥殘留檢測。 2. 儘量在晴天時採收並防範果實蠅叮咬，果品儘速運至集貨場，裝卸避免碰傷。 3. 施用高磷、鉀肥料。						
	中												
	下												
八 月	上												
	中												
	下												
九 月	上							果 實 成 熟 採 收 期	抽 梢 生 長 期				五、果園管理 1. 施行病蟲雜草防治。 2. 適時灌溉及雨季注意排水。 3. 施用禮肥、追肥。
	中												
	下												
十 月	上												
	中												
	下												
十一 月	上	果 實 成 熟 採 收 期	抽 梢 生 長 期				花序小花分化期						
	中												
	下												
十二 月	上												
	中												
	下												

五、芒果施肥作業標準

一、目的：

為提升芒果生產品質，並避免肥料過度施用，造成環境污染，特訂定本準則，俾供農民生產優質芒果，進行田間施肥參考。

二、適用範圍：本標準適用於芒果栽培生產之施肥作業。

三、使用資材：有機質肥料及化學肥料

四、作業方法：

作業名稱	作業方法	注意事項
1. 施肥前置作業	1. 施肥及栽植作業前 30 日採取農田表土 (0-20 公分)、底土 (20-40 公分)，進行農田土壤酸鹼度、土壤有機質等肥力分析工作。	1-1. 栽植區域土壤酸鹼度 (pH) 建議應介於 5.5~7.5 之間，如 pH 值高之土壤，建議施用 pH<7 之有機質肥料 (雜項堆肥) 或硫酸銨做為氮肥，以逐年降低 pH 值；而 pH 值低於 5.0 以下之酸性土壤，則建議可施用禽畜糞堆肥 (pH>7)、石灰或苦土石灰以尋求逐年改善，直至土壤 pH 值提升至 6.5 後即停止施用。 1-2. 由於芒果多數栽培地區均以坡地為主，土壤管理應以重視水土保持，並加強植被覆蓋避免土壤沖蝕及養分流失為主，栽植區域地下水位宜低並注意排水。
2. 施肥作業方式	1. 施肥方式。 2. 樹齡性質推估施肥量。	1-1. 成樹芒果植株大致分兩次施肥，著果後施追肥，採收後施用基肥，其三要素分配比率追肥、基肥各為 50%。著果後進行第一次施 (追) 肥，因時值乾早期，坡地以穴施為宜，可依據東、西或南、北兩邊施肥，隔年再互換施肥位置，平地則以撒施或以穴施均可，目的為促進幼果的肥大及部分春梢的生長。第二次施 (基) 肥於採收後，可用條施或環施與有機質肥料混合施用，埋入土壤約 20 公分深，亦可採用穴施，即用鑽孔機在樹冠下四周鑽 4-6 穴，直徑 15-20 公分，深入 40-50 公分，將調好之肥料施入，坡地果園在穴口坡角面加高以截取雨水，施用期間應配合採果後修剪。主要目的補充結果時所消耗的養分，及促進夏梢生長及養分蓄積，以提供隔年開花之用。 2-1. 芒果生產，取決於土壤提供植株適量之養分，因此決定芒果施肥量之多寡，應考慮樹齡、當年結果量、樹體的營養、土壤肥力、品種等因素進行調整，在此提供不同齡級植株化學肥料三要素用量，1-2 年生氮素、磷酐、氧化鉀用量 (公克/株/年) 150-50-120，3-4 年生 225-75-225，5-6 年生 240-160-360，8-10 年生 300-200-400，果樹大於 11 年 360-240-540。

3. 植體營養管理方式	1. 植體分析。 2. 液肥施用。	1-1. 為確保施肥量是否符合營養需求，建議至少每 1-2 年進行 1 次土壤與葉片分析營養診斷，以適時了解土壤及植株養分供應是否足夠。 2-1. 著果期與果實生長期的肥培管理，尤其於土壤缺硼地區果園，可於芒果開花至幼果期噴施水溶性硼素（約加水稀釋 500 倍），每隔 10 天 1 次，共 2-3 次。另在芒果採收前 40-60 天，宜於噴藥時混合高磷鉀肥（約 500-1000 倍），一方面可抑制植株的營養生長，另一方面可促進著色，增加甜度、提高品質。
-------------	----------------------	-----------------------------------------------------------------------------------------------------------------------------------------------------------------------------------------------------------------------------------------

註：請依土壤性質與肥力情形調整實際施用量，並參考不同氣候環境條件等因素，加強肥培及土壤管理，因此如植株出現異常現象，仍應就近尋求各農業試驗改良場所提供診斷等服務以求正確施用肥料及土壤改良。

六、芒果病蟲(草)害防治曆

防治時期		防 治 方 法			
生育期	防治對象	農 藥 防 治			非農藥防治
		使用防治資材	稀釋倍數	安全採收天數	
抽穗開花期	炭疽病	24.55% 貝芬四克利濃懸乳劑	2500 倍	6 天	
		50% 克收欣水分散性粒劑	2000 倍	6 天	
		10% 待克利水分散性粒劑	800 倍	6 天	
		31.6% 貝芬撲克拉水懸劑	3000 倍	6 天	
		24.9% 待克利乳劑	1500 倍	6 天	
		53% 腐絕快得寧可濕性粉劑	1200 倍	6 天	
		42.2% 晴硫醃水懸劑	1200 倍	6 天	
		74% 貝芬錳可濕性粉劑	500 倍	6 天	
		43% 嘉賜貝芬可濕性粉劑	1000 倍	6 天	
		50% 撲克拉錳可濕性粉劑	6000 倍	6 天	
		39.5% 扶吉胺水懸劑	2000 倍	6 天	
		25.9% 得克利水基乳劑	1500 倍	6 天	
		62.5% 賽普護汰寧水分散性粒劑	2000 倍	9 天	
		23% 亞托敏水懸劑	2000 倍	12 天	
		23.6% 百克敏乳劑	3000 倍	12 天	
		40% 克熱淨(烷苯磺酸鹽)可溼性粉劑	1500 倍	12 天	
		9% 滅特座溶液	750 倍	12 天	
		33% 鋅錳乃浦水懸劑	600 倍	15 天	
		50% 三氟敏水分散性粒劑	4000 倍	18 天	
		62.25% 鋅錳邁克尼可濕性粉劑	600 倍	18 天	
80% 免得爛水分散性粒劑	500 倍	21 天			
70% 甲基鋅乃浦可濕性粉劑	400 倍	30 天			
80% 錳乃浦可濕性粉劑	400 倍	30 天			
80% 鋅錳乃浦可濕性粉劑	400 倍	30 天			

防治時期		防治方法			
生育期	防治對象	農藥防治			非農藥防治
		使用防治資材	稀釋倍數	安全採收天數	
	黑斑病	10%維利黴素溶液 27.12%三元硫酸銅水懸劑 43.5%嘉賜快得寧可濕性粉劑 81.3%嘉賜銅可濕性粉劑 35%護粒丹可濕性粉劑 20%歐索林酸可濕性粉劑 10-10式波爾多液	500倍 500倍 1000倍 1000倍 1000倍 1000倍	 3天 6天 6天 6天 12天	鐵具腐蝕性 1.配置波爾多液時，生石灰需用木桶或鋁桶攪拌，溶解後用細網過濾。 2.將配好的硫酸銅液緩緩倒入石灰水中混合。噴後管子需清洗。
	白粉病	10.7%四克利乳劑 23%三泰隆乳劑 30%無水硫酸銅可濕性粉劑 10.5%平克座乳劑 31.25%賽普待克利水分散性粒劑 8.93%溴克座水懸劑 40%貝芬依滅列可濕性粉劑 25%普克利乳劑 11.76%芬瑞莫乳劑 5%三泰芬可濕性粉劑 23%菲克利腐絕可濕性粉劑 62.25%鋅錳邁克尼可濕性粉劑 25%布瑞莫乳劑 25%依瑞莫水懸劑	2500倍 3000倍 1000倍 3000倍 1000倍 3000倍 1000倍 2000倍 4000倍 1000倍 1000倍 600倍 2000倍 1500倍	6天 6天 6天 6天 6天 6天 6天 6天 6天 6天 12天 18天	
	蒂腐病	50%枯草桿菌可濕性粉劑	500倍		本藥劑早期防治效果較佳

防治時期		防 治 方 法				
生育期	防治對象	農 藥 防 治			非農藥防治	
		使用防治資材	稀釋倍數	安全採收天數		注意事項
	葉蟬 (浮塵子)	9.6% 益達胺溶液 25% 賽速安水溶性粒劑 20% 亞滅培水溶性粉劑 40% 加保福化利可濕性粉劑 40% 納乃得水溶性粒劑 11% 布芬益化利可濕性粉劑 3% 亞滅寧乳劑 11.78% 布芬第滅寧乳劑	3000 倍 7500 倍 4000 倍 2000 倍 800 倍 1250 倍 1000 倍 1500 倍	6 天 6 天 6 天 6 天 8 天 9 天 9 天 9 天	為保護授粉昆蟲，盛花期避免施藥。	
	葉蟬 (浮塵子)	2.8% 賽洛寧乳劑、2.5% 賽洛寧微乳劑、2.46% 賽洛寧膠囊懸著劑 25% 派滅淨可濕性粉劑 20% 矽護芬可濕性粉劑 40.64% 加保扶水懸劑 5% 護賽寧溶液 85% 加保利可濕性粉劑 25% 布芬淨可濕性粉劑 2.8% 畢芬寧乳劑 50% 免敵克可濕性粉劑 50% 達馬松溶液 2.9% 貝他-賽扶寧乳劑 16% 可尼丁可溶性粒劑	4000 倍 1500 倍 2000 倍 800-1200 倍 1500 倍 1700 倍 750 倍 2000 倍 1500 倍 1000 倍 1500 倍 4000 倍	9 天 9 天 9 天 10 天 15 天 15 天 15 天 20 天 20 天 20 天 6 天 6 天		
	薊馬	48.34% 丁基加保扶乳劑	1000 倍	21 天	同上	
	螟蛾	50% 撲滅松乳劑 50% 芬殺松乳劑 30% 撲芬松混合乳劑 85% 加保利可濕性粉劑	1000 倍 1000 倍 1000 倍 850 倍	6 天	同上	
	介殼蟲	40% 滅大松乳劑 97% 礦物油乳劑	1000 倍 200 倍	18 天	同上	

防治時期		防 治 方 法				
生育期	防治對象	農 藥 防 治				非農藥防治
		使用防治資材	稀釋倍數	安全採收天數	注意事項	
果實生長成熟期	炭疽病	24.55% 貝芬四克利濃懸乳劑	2500 倍	6 天		幼果期(果實約雞蛋大)進行套袋防治
		50% 克收欣水分散性粒劑	2000 倍	6 天		
		10% 待克利水分散性粒劑	800 倍	6 天		
		31.6% 貝芬撲克拉水懸劑	3000 倍	6 天		
		24.9% 待克利乳劑	1500 倍	6 天		
		53% 腐絕快得寧可濕性粉劑	1200 倍	6 天		
		42.2% 睛硫醃水懸劑	1200 倍	6 天		
		74% 貝芬錳可濕性粉劑	500 倍	6 天		
		43% 嘉賜貝芬可濕性粉劑	1000 倍	6 天		
		50% 撲克拉錳可濕性粉劑	6000 倍	6 天		
		39.5% 扶吉胺水懸劑	2000 倍	6 天		
		25.9% 得克利水基乳劑	1500 倍	6 天		
		62.5% 賽普護汰寧水分散性粒劑	2000 倍	9 天		
		23% 亞托敏水懸劑	2000 倍	12 天		
		23.6% 百克敏乳劑	3000 倍	12 天		
		40% 克熱淨(烷苯磺酸鹽)可溼性粉劑	1500 倍	12 天		
		9% 滅特座溶液	750 倍	12 天		
		33% 鋅錳乃浦水懸劑	600 倍	15 天		
		50% 三氟敏水分散性粒劑	4000 倍	18 天		
		62.25% 鋅錳邁克尼可濕性粉劑	600 倍	18 天		
80% 免得爛水分散性粒劑	500 倍	21 天				
70% 甲基鋅乃浦可濕性粉劑	400 倍	30 天				
80% 錳乃浦可濕性粉劑	400 倍	30 天				
80% 鋅錳乃浦可濕性粉劑	400 倍	30 天				
黑斑病	10% 維利黴素溶液	500 倍	3 天	鐵具腐蝕性	幼果期(果實約雞蛋大)進行套袋防治	
	27.12% 三元硫酸銅水懸劑	500 倍				
	43.5% 嘉賜快得寧可濕性粉劑	1000 倍				
	81.3% 嘉賜銅可濕性粉劑	1000 倍				
	35% 護粒丹可濕性粉劑	1000 倍				
	20% 歐索林酸可濕性粉劑	1000 倍				
	10-10 式波爾多液	1000 倍				
				波爾多液配置同上。		

防治時期		防治方法			
生育期	防治對象	農藥防治			非農藥防治
		使用防治資材	稀釋倍數	安全採收天數	
	蒂腐病	50%枯草桿菌可溼性粉劑	500 倍		本藥劑早期防治效果較佳
	葉蟬 (浮塵子)	9.6% 益達胺溶液	3000 倍	6 天	
		25% 賽速安水溶性粒劑	7500 倍	6 天	
		20% 亞滅培可溶性粉劑	4000 倍	6 天	
		40% 加保福化利可濕性粉劑	2000 倍	6 天	
	葉蟬 (浮塵子)	40% 納乃得水溶性粒劑	800 倍	8 天	
		11% 布芬益化利可濕性粉劑	1250 倍	9 天	
		3% 亞滅寧乳劑	1000 倍	9 天	
		11.78% 布芬第滅寧乳劑	1500 倍	9 天	
		2.8% 賽洛寧乳劑、2.5% 賽洛寧微乳劑、2.46% 賽洛寧膠囊懸著劑	4000 倍	9 天	
		25% 派滅淨可濕性粉劑	1500 倍	9 天	
		20% 矽護芬可濕性粉劑	2000 倍	9 天	
		40.64% 加保扶水懸劑	800-1200 倍	10 天	
		5% 護賽寧溶液	1500 倍	15 天	
		85% 加保利可濕性粉劑	1700 倍	15 天	
		25% 布芬淨可濕性粉劑	750 倍	15 天	
		2.8% 畢芬寧乳劑	2000 倍	20 天	
		50% 免敵克可濕性粉劑	1500 倍	20 天	
	50% 達馬松溶液	1000 倍	20 天		
	2.9% 貝他-賽扶寧乳劑	1500 倍	6 天		
	16% 可尼丁可溶性粒劑	4000 倍	6 天		
	薊馬	48.34% 丁基加保扶乳劑	1000 倍	21 天	
	東方果實蠅	50% 芬殺松乳劑	1000 倍	12 天	1. 幼果期進行套袋 2. 懸吊甲基丁香油誘殺器
		2.4% 第滅寧水懸劑	1500 倍	12 天	

防治時期		防 治 方 法				
生育期	防治對象	農 藥 防 治				非農藥防治
		使用防治資材	稀釋倍數	安全採收天數	注意事項	
	介殼蟲	40%滅大松乳劑 97%礦物油乳劑	1000 倍 200 倍	18 天		
	缺硼	硼砂稀釋液	400 倍		先以熱水溶解	
抽梢生長期	炭疽病	24.55%貝芬四克利濃懸乳劑	2500 倍	6 天		
		50%克收欣水分散性粒劑	2000 倍	6 天		
		10%待克利水分散性粒劑	800 倍	6 天		
		31.6%貝芬撲克拉水懸劑	3000 倍	6 天		
		24.9%待克利乳劑	1500 倍	6 天		
		53%腐絕快得寧可濕性粉劑	1200 倍	6 天		
		42.2%腈硫醃水懸劑	1200 倍	6 天		
		74%貝芬錳可濕性粉劑	500 倍	6 天		
		43%嘉賜貝芬可濕性粉劑	1000 倍	6 天		
		50%撲克拉錳可濕性粉劑	6000 倍	6 天		
		39.5%扶吉胺水懸劑	2000 倍	6 天		
		25.9%得克利水基乳劑	1500 倍	6 天		
		62.5%賽普護汰寧水分散性粒劑	2000 倍	9 天		
		23%亞托敏水懸劑	2000 倍	12 天		
		23.6%百克敏乳劑	3000 倍	12 天		
		40% 克熱淨(烷苯磺酸鹽)可溼性粉劑	1500 倍	12 天		
		9%滅特座溶液	750 倍	12 天		
		33%鋅錳乃浦水懸劑	600 倍	15 天		
50%三氟敏水分散性粒劑	4000 倍	18 天				
62.25%鋅錳邁克尼可濕性粉劑	600 倍	18 天				
80%免得爛水分散性粒劑	500 倍	21 天				
70%甲基鋅乃浦可濕性粉劑	400 倍	30 天				
80%錳乃浦可濕性粉劑	400 倍	30 天				
80%鋅錳乃浦可濕性粉劑	400 倍	30 天				

防治時期		防 治 方 法			
生育期	防治對象	農 藥 防 治			非農藥防治
		使用防治資材	稀釋倍數	安全採收天數	
	黑斑病	10%維利黴素溶液 27.12%三元硫酸銅水懸劑 43.5%嘉賜快得寧可濕性粉劑 81.3%嘉賜銅可濕性粉劑 35%護粒丹可濕性粉劑 20%歐索林酸可濕性粉劑 10-10 式波爾多液	500 倍 500 倍 1000 倍 1000 倍 1000 倍 1000 倍	 3 天 6 天 6 天 6 天 12 天	鐵具腐蝕性 波爾多液配置同上。
	葉蟬 (浮塵子)	9.6%益達胺溶液 25%賽速安水溶性粒劑 20%亞滅培可溶性粉劑 40%加保福化利可濕性粉劑 40%納乃得水溶性粒劑 11%布芬益化利可濕性粉劑 3%亞滅寧乳劑 11.78%布芬第滅寧乳劑 2.8%賽洛寧乳劑、2.5%賽洛寧微乳劑、2.46%賽洛寧膠囊懸著劑 25%派滅淨可濕性粉劑 20%矽護芬可濕性粉劑 40.64%加保扶水懸劑 5%護賽寧溶液 85%加保利可濕性粉劑 25%布芬淨可濕性粉劑 2.8%畢芬寧乳劑 50%免敵克可濕性粉劑 50%達馬松溶液 2.9%貝他-賽扶寧乳劑 16%可尼丁可溶性粒劑	3000 倍 7500 倍 4000 倍 2000 倍 800 倍 1250 倍 1000 倍 1500 倍 4000 倍 1500 倍 2000 倍 800- 1200 倍 1500 倍 1700 倍 750 倍 2000 倍 1500 倍 1000 倍 1500 倍 4000 倍	6 天 6 天 6 天 6 天 8 天 9 天 9 天 9 天 9 天 9 天 9 天 10 天 15 天 15 天 15 天 20 天 20 天 20 天 6 天 6 天	
	薊馬	48.34%丁基加保扶乳劑	1000 倍	21 天	

防治時期		防 治 方 法				
生育期	防治對象	農 藥 防 治				非農藥防治
		使用防治資材	稀釋倍數	安全採收天數	注意事項	
	螟蛾	50%撲滅松乳劑	1000 倍	6 天		
		50%芬殺松乳劑	1000 倍			
		30%撲芬松混合乳劑	1000 倍			
		85%加保利可濕性粉劑	850 倍			
	介殼蟲	40%滅大松乳劑	1000 倍	18 天		
		97%礦物油乳劑	200 倍			

備註：1.其他藥劑可參考主管機關之公告或參閱農藥資訊網(<http://pesticide.baphiq.gov.tw/>)。

2.每次施藥時，請勿同時混用多種藥劑，避免藥害及農藥殘留發生。

七、芒果生產履歷紀錄簿



主辦單位：行政院農業委員會
輔導單位：_____農業改良場
栽培年期： / 年

7-1.基本資料

生產履歷編號		_____ - _____		2 吋 正面 照片
單位名稱				
經營農戶姓名				
聯絡電話		電話 ()	傳真 ()	
住 址				
Email		栽培總面積 公頃		
編號	農地地籍號碼			面 積
1	市鎮鄉	段	小段 號	公頃
2	市鎮鄉	段	小段 號	公頃
3	市鎮鄉	段	小段 號	公頃
4	市鎮鄉	段	小段 號	公頃
5	市鎮鄉	段	小段 號	公頃
6	市鎮鄉	段	小段 號	公頃
備註				

7-2 種子(苗)登記表

栽培品種： 或商品名：	種子(苗)來源：	購入日期： (自行育苗)

7-3 栽培管理工作紀錄

記錄項目	作業日期	作業內容	備註
農場準備	/ /	<input type="checkbox"/> 土壤改良 <input type="checkbox"/> 整地 <input type="checkbox"/> 水土保持作業	
	/ /	<input type="checkbox"/> 土壤改良 <input type="checkbox"/> 整地 <input type="checkbox"/> 水土保持作業	
	/ /	<input type="checkbox"/> 土壤改良 <input type="checkbox"/> 整地 <input type="checkbox"/> 水土保持作業	
	/ /	<input type="checkbox"/> 土壤改良 <input type="checkbox"/> 整地 <input type="checkbox"/> 水土保持作業	
定植	/ /	<input type="checkbox"/> 定植(移植) <input type="checkbox"/> 灌溉	
	/ /	<input type="checkbox"/> 定植(移植) <input type="checkbox"/> 灌溉	
	/ /	<input type="checkbox"/> 定植(移植) <input type="checkbox"/> 灌溉	
	/ /	<input type="checkbox"/> 定植(移植) <input type="checkbox"/> 灌溉	
栽培管理	/ /	<input type="checkbox"/> 除草 <input type="checkbox"/> 施肥 <input type="checkbox"/> 灌溉 <input type="checkbox"/> 病蟲害防治 <input type="checkbox"/> 整枝修剪 <input type="checkbox"/> 疏果套袋 <input type="checkbox"/> 飼養授粉昆蟲 <input type="checkbox"/> 果實誘引 <input type="checkbox"/> 其他_____	
	/ /	<input type="checkbox"/> 除草 <input type="checkbox"/> 施肥 <input type="checkbox"/> 灌溉 <input type="checkbox"/> 病蟲害防治 <input type="checkbox"/> 整枝修剪 <input type="checkbox"/> 疏果套袋 <input type="checkbox"/> 飼養授粉昆蟲 <input type="checkbox"/> 果實誘引 <input type="checkbox"/> 其他_____	

記錄項目	作業日期	作業內容	備註
	/ /	<input type="checkbox"/> 除草 <input type="checkbox"/> 施肥 <input type="checkbox"/> 灌溉 <input type="checkbox"/> 病蟲害防治 <input type="checkbox"/> 整枝修剪 <input type="checkbox"/> 疏果套袋 <input type="checkbox"/> 飼養授粉昆蟲 <input type="checkbox"/> 果實誘引 <input type="checkbox"/> 其他_____	
	/ /	<input type="checkbox"/> 除草 <input type="checkbox"/> 施肥 <input type="checkbox"/> 灌溉 <input type="checkbox"/> 病蟲害防治 <input type="checkbox"/> 整枝修剪 <input type="checkbox"/> 疏果套袋 <input type="checkbox"/> 飼養授粉昆蟲 <input type="checkbox"/> 果實誘引 <input type="checkbox"/> 其他_____	
	/ /	<input type="checkbox"/> 除草 <input type="checkbox"/> 施肥 <input type="checkbox"/> 灌溉 <input type="checkbox"/> 病蟲害防治 <input type="checkbox"/> 整枝修剪 <input type="checkbox"/> 疏果套袋 <input type="checkbox"/> 飼養授粉昆蟲 <input type="checkbox"/> 果實誘引 <input type="checkbox"/> 其他_____	
	/ /	<input type="checkbox"/> 除草 <input type="checkbox"/> 施肥 <input type="checkbox"/> 灌溉 <input type="checkbox"/> 病蟲害防治 <input type="checkbox"/> 整枝修剪 <input type="checkbox"/> 疏果套袋 <input type="checkbox"/> 飼養授粉昆蟲 <input type="checkbox"/> 果實誘引 <input type="checkbox"/> 其他_____	
	/ /	<input type="checkbox"/> 除草 <input type="checkbox"/> 施肥 <input type="checkbox"/> 灌溉 <input type="checkbox"/> 病蟲害防治 <input type="checkbox"/> 整枝修剪 <input type="checkbox"/> 疏果套袋 <input type="checkbox"/> 飼養授粉昆蟲 <input type="checkbox"/> 果實誘引 <input type="checkbox"/> 其他_____	
	/ /	<input type="checkbox"/> 除草 <input type="checkbox"/> 施肥 <input type="checkbox"/> 灌溉 <input type="checkbox"/> 病蟲害防治 <input type="checkbox"/> 整枝修剪 <input type="checkbox"/> 疏果套袋 <input type="checkbox"/> 飼養授粉昆蟲 <input type="checkbox"/> 果實誘引 <input type="checkbox"/> 其他_____	
	/ /	<input type="checkbox"/> 除草 <input type="checkbox"/> 施肥 <input type="checkbox"/> 灌溉 <input type="checkbox"/> 病蟲害防治 <input type="checkbox"/> 整枝修剪 <input type="checkbox"/> 疏果套袋 <input type="checkbox"/> 飼養授粉昆蟲 <input type="checkbox"/> 果實誘引 <input type="checkbox"/> 其他_____	
	/ /	<input type="checkbox"/> 除草 <input type="checkbox"/> 施肥 <input type="checkbox"/> 灌溉 <input type="checkbox"/> 病蟲害防治 <input type="checkbox"/> 整枝修剪 <input type="checkbox"/> 疏果套袋 <input type="checkbox"/> 飼養授粉昆蟲 <input type="checkbox"/> 果實誘引 <input type="checkbox"/> 其他_____	
	/ /	<input type="checkbox"/> 除草 <input type="checkbox"/> 施肥 <input type="checkbox"/> 灌溉 <input type="checkbox"/> 病蟲害防治 <input type="checkbox"/> 整枝修剪 <input type="checkbox"/> 疏果套袋 <input type="checkbox"/> 飼養授粉昆蟲 <input type="checkbox"/> 果實誘引 <input type="checkbox"/> 其他_____	
	/ /	<input type="checkbox"/> 除草 <input type="checkbox"/> 施肥 <input type="checkbox"/> 灌溉 <input type="checkbox"/> 病蟲害防治 <input type="checkbox"/> 整枝修剪 <input type="checkbox"/> 疏果套袋 <input type="checkbox"/> 飼養授粉昆蟲 <input type="checkbox"/> 果實誘引 <input type="checkbox"/> 其他_____	
	/ /	<input type="checkbox"/> 除草 <input type="checkbox"/> 施肥 <input type="checkbox"/> 灌溉 <input type="checkbox"/> 病蟲害防治 <input type="checkbox"/> 整枝修剪 <input type="checkbox"/> 疏果套袋 <input type="checkbox"/> 飼養授粉昆蟲 <input type="checkbox"/> 果實誘引 <input type="checkbox"/> 其他_____	

記錄項目	作業日期	作業內容	備註
	/ /	<input type="checkbox"/> 除草 <input type="checkbox"/> 施肥 <input type="checkbox"/> 灌溉 <input type="checkbox"/> 病蟲害防治 <input type="checkbox"/> 整枝修剪 <input type="checkbox"/> 疏果套袋 <input type="checkbox"/> 飼養授粉昆蟲 <input type="checkbox"/> 果實誘引 <input type="checkbox"/> 其他_____	
	/ /	<input type="checkbox"/> 除草 <input type="checkbox"/> 施肥 <input type="checkbox"/> 灌溉 <input type="checkbox"/> 病蟲害防治 <input type="checkbox"/> 整枝修剪 <input type="checkbox"/> 疏果套袋 <input type="checkbox"/> 飼養授粉昆蟲 <input type="checkbox"/> 果實誘引 <input type="checkbox"/> 其他_____	
	/ /	<input type="checkbox"/> 除草 <input type="checkbox"/> 施肥 <input type="checkbox"/> 灌溉 <input type="checkbox"/> 病蟲害防治 <input type="checkbox"/> 整枝修剪 <input type="checkbox"/> 疏果套袋 <input type="checkbox"/> 飼養授粉昆蟲 <input type="checkbox"/> 果實誘引 <input type="checkbox"/> 其他_____	
	/ /	<input type="checkbox"/> 除草 <input type="checkbox"/> 施肥 <input type="checkbox"/> 灌溉 <input type="checkbox"/> 病蟲害防治 <input type="checkbox"/> 整枝修剪 <input type="checkbox"/> 疏果套袋 <input type="checkbox"/> 飼養授粉昆蟲 <input type="checkbox"/> 果實誘引 <input type="checkbox"/> 其他_____	
	/ /	<input type="checkbox"/> 除草 <input type="checkbox"/> 施肥 <input type="checkbox"/> 灌溉 <input type="checkbox"/> 病蟲害防治 <input type="checkbox"/> 整枝修剪 <input type="checkbox"/> 疏果套袋 <input type="checkbox"/> 飼養授粉昆蟲 <input type="checkbox"/> 果實誘引 <input type="checkbox"/> 其他_____	
	/ /	<input type="checkbox"/> 除草 <input type="checkbox"/> 施肥 <input type="checkbox"/> 灌溉 <input type="checkbox"/> 病蟲害防治 <input type="checkbox"/> 整枝修剪 <input type="checkbox"/> 疏果套袋 <input type="checkbox"/> 飼養授粉昆蟲 <input type="checkbox"/> 果實誘引 <input type="checkbox"/> 其他_____	
	/ /	<input type="checkbox"/> 除草 <input type="checkbox"/> 施肥 <input type="checkbox"/> 灌溉 <input type="checkbox"/> 病蟲害防治 <input type="checkbox"/> 整枝修剪 <input type="checkbox"/> 疏果套袋 <input type="checkbox"/> 飼養授粉昆蟲 <input type="checkbox"/> 果實誘引 <input type="checkbox"/> 其他_____	
	/ /	<input type="checkbox"/> 除草 <input type="checkbox"/> 施肥 <input type="checkbox"/> 灌溉 <input type="checkbox"/> 病蟲害防治 <input type="checkbox"/> 整枝修剪 <input type="checkbox"/> 疏果套袋 <input type="checkbox"/> 飼養授粉昆蟲 <input type="checkbox"/> 果實誘引 <input type="checkbox"/> 其他_____	
	/ /	<input type="checkbox"/> 除草 <input type="checkbox"/> 施肥 <input type="checkbox"/> 灌溉 <input type="checkbox"/> 病蟲害防治 <input type="checkbox"/> 整枝修剪 <input type="checkbox"/> 疏果套袋 <input type="checkbox"/> 飼養授粉昆蟲 <input type="checkbox"/> 果實誘引 <input type="checkbox"/> 其他_____	
	/ /	<input type="checkbox"/> 除草 <input type="checkbox"/> 施肥 <input type="checkbox"/> 灌溉 <input type="checkbox"/> 病蟲害防治 <input type="checkbox"/> 整枝修剪 <input type="checkbox"/> 疏果套袋 <input type="checkbox"/> 飼養授粉昆蟲 <input type="checkbox"/> 果實誘引 <input type="checkbox"/> 其他_____	
	/ /	<input type="checkbox"/> 除草 <input type="checkbox"/> 施肥 <input type="checkbox"/> 灌溉 <input type="checkbox"/> 病蟲害防治 <input type="checkbox"/> 整枝修剪 <input type="checkbox"/> 疏果套袋 <input type="checkbox"/> 飼養授粉昆蟲 <input type="checkbox"/> 果實誘引 <input type="checkbox"/> 其他_____	

記錄項目	作業日期	作業內容	備註
	/ /	<input type="checkbox"/> 除草 <input type="checkbox"/> 施肥 <input type="checkbox"/> 灌溉 <input type="checkbox"/> 病蟲害防治 <input type="checkbox"/> 整枝修剪 <input type="checkbox"/> 疏果套袋 <input type="checkbox"/> 飼養授粉昆蟲 <input type="checkbox"/> 果實誘引 <input type="checkbox"/> 其他_____	
	/ /	<input type="checkbox"/> 除草 <input type="checkbox"/> 施肥 <input type="checkbox"/> 灌溉 <input type="checkbox"/> 病蟲害防治 <input type="checkbox"/> 整枝修剪 <input type="checkbox"/> 疏果套袋 <input type="checkbox"/> 飼養授粉昆蟲 <input type="checkbox"/> 果實誘引 <input type="checkbox"/> 其他_____	
	/ /	<input type="checkbox"/> 除草 <input type="checkbox"/> 施肥 <input type="checkbox"/> 灌溉 <input type="checkbox"/> 病蟲害防治 <input type="checkbox"/> 整枝修剪 <input type="checkbox"/> 疏果套袋 <input type="checkbox"/> 飼養授粉昆蟲 <input type="checkbox"/> 果實誘引 <input type="checkbox"/> 其他_____	
	/ /	<input type="checkbox"/> 除草 <input type="checkbox"/> 施肥 <input type="checkbox"/> 灌溉 <input type="checkbox"/> 病蟲害防治 <input type="checkbox"/> 整枝修剪 <input type="checkbox"/> 疏果套袋 <input type="checkbox"/> 飼養授粉昆蟲 <input type="checkbox"/> 果實誘引 <input type="checkbox"/> 其他_____	
	/ /	<input type="checkbox"/> 除草 <input type="checkbox"/> 施肥 <input type="checkbox"/> 灌溉 <input type="checkbox"/> 病蟲害防治 <input type="checkbox"/> 整枝修剪 <input type="checkbox"/> 疏果套袋 <input type="checkbox"/> 飼養授粉昆蟲 <input type="checkbox"/> 果實誘引 <input type="checkbox"/> 其他_____	
	/ /	<input type="checkbox"/> 除草 <input type="checkbox"/> 施肥 <input type="checkbox"/> 灌溉 <input type="checkbox"/> 病蟲害防治 <input type="checkbox"/> 整枝修剪 <input type="checkbox"/> 疏果套袋 <input type="checkbox"/> 飼養授粉昆蟲 <input type="checkbox"/> 果實誘引 <input type="checkbox"/> 其他_____	
	/ /	<input type="checkbox"/> 除草 <input type="checkbox"/> 施肥 <input type="checkbox"/> 灌溉 <input type="checkbox"/> 病蟲害防治 <input type="checkbox"/> 整枝修剪 <input type="checkbox"/> 疏果套袋 <input type="checkbox"/> 飼養授粉昆蟲 <input type="checkbox"/> 果實誘引 <input type="checkbox"/> 其他_____	
	/ /	<input type="checkbox"/> 除草 <input type="checkbox"/> 施肥 <input type="checkbox"/> 灌溉 <input type="checkbox"/> 病蟲害防治 <input type="checkbox"/> 整枝修剪 <input type="checkbox"/> 疏果套袋 <input type="checkbox"/> 飼養授粉昆蟲 <input type="checkbox"/> 果實誘引 <input type="checkbox"/> 其他_____	
其他作業	/ /	作業內容：	
	/ /	作業內容：	
	/ /	作業內容：	
	/ /	作業內容：	
	/ /	作業內容：	

7-5 肥料資材採購紀錄表

採購日期	資材代碼	資材批號	廠牌	供應商	單價/單位	數量	小計	備註
/ /								
/ /								
/ /								
/ /								
/ /								
/ /								
/ /								
/ /								
/ /								
/ /								
/ /								
/ /								
/ /								
/ /								
/ /								
/ /								
/ /								
/ /								

採購日期	資材代碼	資材批號	廠牌	供應商	單價/單位	數量	小計	備註
/ /								
/ /								
/ /								
/ /								
/ /								
/ /								
/ /								
/ /								
/ /								
/ /								
/ /								
/ /								
/ /								
/ /								
/ /								
/ /								
/ /								
/ /								
/ /								
/ /								
/ /								

7-6 肥料資材與代碼對照表

肥料資材代碼	肥料名稱	肥料資材代碼	肥料名稱
A1	硫酸銨	A2	尿素
A3	過磷酸鈣	A4	硫酸鉀
A5	氯化鉀	A6	台肥 1 號複合肥料
A7	台肥特 4 號複合肥料	A8	台肥特 5 號複合肥料
A9	台肥特 43 號複合肥料	A10	市售有機肥(標明種類)
A11	其他土壤改良資材	A12	其他葉面肥料(標明種類或主要成分)
A13		A14	
A15		A16	
A17		A18	
A19		A20	

7-7 病蟲草害防治施用紀錄

施用日期	防治對象	施用資材		施用量 (cc/公克)	稀釋倍數	備註
		紀錄代號 (表 7-8)	資材代碼 (表 7-9)			
/ /						
/ /						
/ /						
/ /						
/ /						
/ /						
/ /						
/ /						
/ /						
/ /						
/ /						
/ /						
/ /						
/ /						
/ /						
/ /						
/ /						
/ /						
/ /						

施用日期	防治對象	施用資材		施用量 (cc/公克)	稀釋倍數	備註
		紀錄代號 (表 7-8)	資材代碼 (表 7-9)			
/ /						
/ /						
/ /						
/ /						
/ /						
/ /						
/ /						
/ /						
/ /						
/ /						
/ /						
/ /						
/ /						
/ /						
/ /						
/ /						
/ /						
/ /						
/ /						
/ /						
/ /						
/ /						
/ /						
/ /						
/ /						
/ /						
/ /						
/ /						

施用日期	防治對象	施用資材		施用量 (cc/公克)	稀釋倍數	備註
		紀錄代號 (表 7-8)	資材代碼 (表 7-9)			
/ /						
/ /						
/ /						
/ /						
/ /						
/ /						
/ /						
/ /						
/ /						
/ /						
/ /						
/ /						
/ /						
/ /						
/ /						
/ /						
/ /						
/ /						
/ /						

施用日期	防治對象	施用資材		施用量 (cc/公克)	稀釋倍數	備註
		紀錄代號 (表 7-8)	資材代碼 (表 7-9)			
/ /						
/ /						
/ /						
/ /						
/ /						
/ /						
/ /						
/ /						
/ /						
/ /						
/ /						
/ /						
/ /						
/ /						
/ /						
/ /						
/ /						
/ /						
/ /						
/ /						
/ /						
/ /						
/ /						
/ /						

7-8 防治資材採購紀錄表

採購日期	資材代碼	資材批號	廠牌	供應商	單價/單位	數量	小計	備註
/ /								
/ /								
/ /								
/ /								
/ /								
/ /								
/ /								
/ /								
/ /								
/ /								
/ /								
/ /								
/ /								
/ /								
/ /								
/ /								
/ /								
/ /								
/ /								
/ /								
/ /								
/ /								
/ /								
/ /								

採購日期	資材 代碼	資材批號	廠牌	供應商	單價/單位	數量	小計	備註
/ /								
/ /								
/ /								
/ /								
/ /								
/ /								
/ /								
/ /								
/ /								
/ /								
/ /								
/ /								
/ /								
/ /								
/ /								
/ /								
/ /								

7-9 防治資材與代碼對照表

防治資材代碼	資材名稱	防治資材代碼	資材名稱
B1	24.55% 貝芬四克利濃懸乳劑	B2	50% 克收欣水分散性粒劑
B3	10% 待克利水分散性粒劑	B4	33.1% 貝芬撲克拉水懸劑
B5	24.9% 待克利乳劑	B6	53% 腐絕快得寧可濕性粉劑
B7	42.2% 睛硫醃水懸劑	B8	74% 貝芬錳可濕性粉劑
B9	43% 嘉賜貝芬可濕性粉劑	B10	50% 撲克拉錳可濕性粉劑
B11	39.5% 扶吉胺水懸劑	B12	25.9% 得克利水基乳劑
B13	62.5% 賽普護汰寧水分散性粒劑	B14	23% 亞托敏水懸劑
B15	23.6% 百克敏乳劑	B16	40% 克熱淨(烷苯磺酸鹽)可溼性粉劑
B17	9% 滅特座溶液	B18	33% 鋅錳乃浦水懸劑
B19	50% 三氟敏水分散性粒劑	B20	62.5% 鋅錳邁克尼可濕性粉劑
B21	80% 免得爛水分散性粒劑	B22	70% 甲基鋅乃浦可濕性粉劑
B23	80% 錳乃浦可濕性粉劑	B24	80% 鋅錳乃浦可濕性粉劑
B25	10% 維利徽素溶液	B26	27.12% 三元硫酸銅水懸劑
B27	43.5% 嘉賜快得寧可濕性粉劑	B28	81.3% 嘉賜銅可濕性粉劑
B29	35% 護粒丹可濕性粉劑	B30	20% 歐索林酸可濕性粉劑
B31	10-10 式波爾多液	B32	10.7% 四克利水懸劑
B33	23% 三泰隆乳劑	B34	30% 無水硫酸銅可濕性粉劑
B35	10.5% 平克座乳劑	B36	31.25% 賽普待克利水分散性粒劑

B37	8.93% 溴克座水懸劑	B38	40% 貝芬依滅列可濕性粉劑
B39	25% 普克利乳劑	B40	11.76% 芬瑞莫乳劑
B41	5% 三泰芬可濕性粉劑	B42	23% 菲克利腐絕可濕性粉劑
B43	62.25% 鋅錳邁克尼 可濕性粉劑	B44	25% 布瑞莫乳劑
B45	25% 依瑞莫水懸劑	B46	9.6% 益達胺溶液
B47	25% 賽速安水分散性粒劑	B48	20% 亞滅培水溶性粉劑
B49	30% 撲芬松乳劑	B50	40% 加保福化利可濕性粉劑
B51	40% 納乃得水溶性粒劑	B52	11% 布芬益化利可濕性粉劑
B53	3% 亞滅寧乳劑	B54	11.78% 布芬第滅寧乳劑
B55	2.8% 賽洛寧乳劑、2.5% 賽洛 寧微乳劑、2.46% 賽洛寧膠囊	B56	25% 派滅淨可濕性粉劑
B57	20% 矽護芬可濕性粉劑	B58	40.64% 加保扶水懸劑
B59	5% 護賽寧溶液	B60	85% 加保利可濕性粉劑
B61	25% 布芬淨可濕性粉劑	B62	30% 撲滅芬乳劑
B63	2.8% 畢芬寧乳劑	B64	19.50% 免敵克可濕性粉劑
B65	20.50% 達馬松溶液	B67	48.34% 丁基加保扶乳劑
B68	50% 撲滅松乳劑	B69	50% 芬殺松乳劑
B70	40% 滅大松乳劑	B71	97% 礦物油乳劑
B72	50% 枯草桿菌可溼性粉劑	B73	硼砂
B74	其他推薦用藥要自行編列	B75	
B76		B77	

7-10 其他資材採購紀錄表

採購日期	資材代碼	資材批號	廠牌	供應商	單價/單位	數量	小計	備註
/ /								
/ /								
/ /								
/ /								
/ /								
/ /								
/ /								
/ /								
/ /								
/ /								
/ /								
/ /								
/ /								
/ /								

7-11.其他資材與代碼對照表

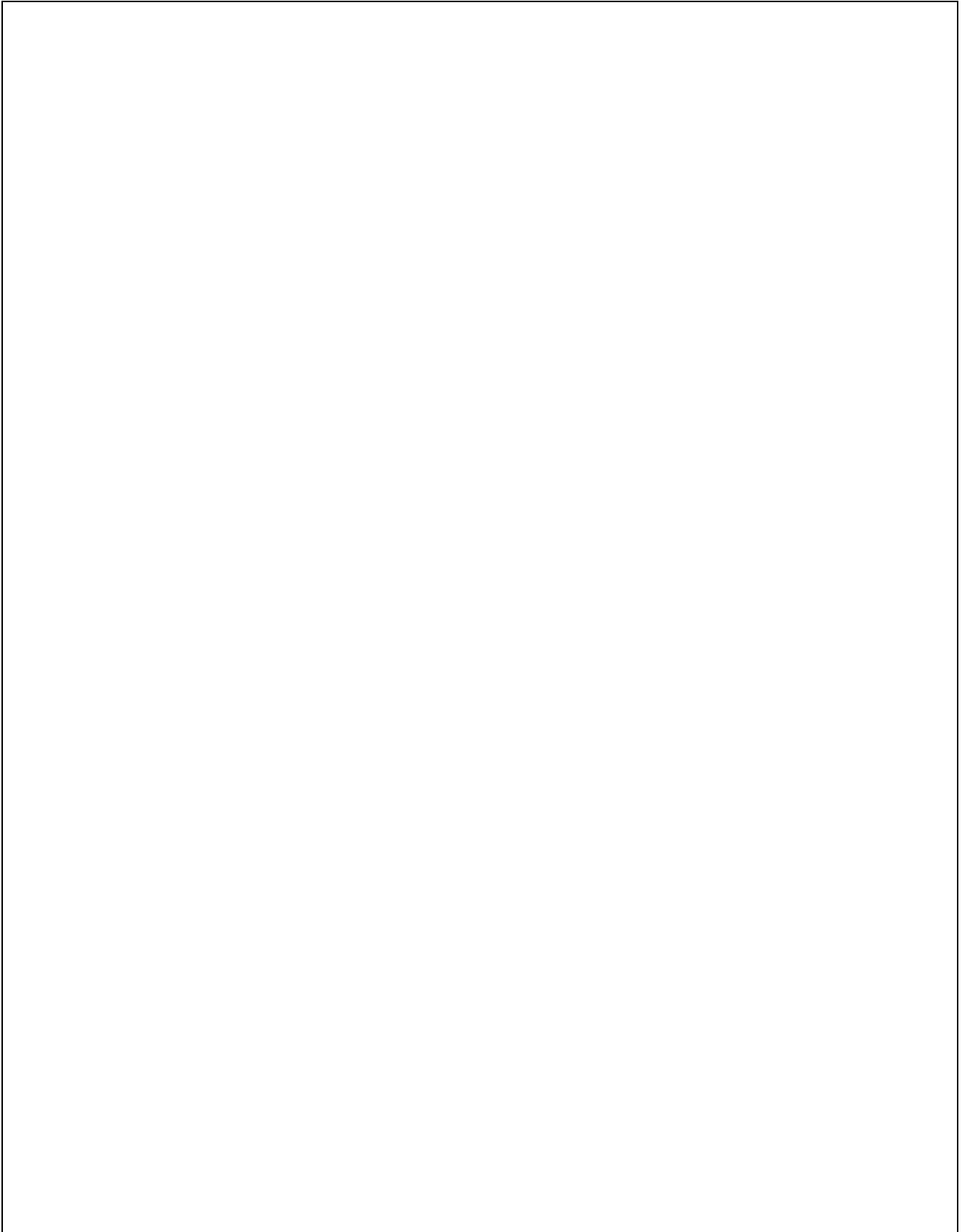
其他資材代碼	資材名稱	其他資材代碼	資材名稱
C1		C2	
C3		C4	
C5		C6	

7-12 採收及採收後處理紀錄

作業日期	採收量	採收後作業內容	備註
/ /	公斤	<input type="checkbox"/> 除袋 <input type="checkbox"/> 修整果梗 <input type="checkbox"/> 選別分級 <input type="checkbox"/> 包裝	
/ /	公斤	<input type="checkbox"/> 除袋 <input type="checkbox"/> 修整果梗 <input type="checkbox"/> 選別分級 <input type="checkbox"/> 包裝	
/ /	公斤	<input type="checkbox"/> 除袋 <input type="checkbox"/> 修整果梗 <input type="checkbox"/> 選別分級 <input type="checkbox"/> 包裝	
/ /	公斤	<input type="checkbox"/> 除袋 <input type="checkbox"/> 修整果梗 <input type="checkbox"/> 選別分級 <input type="checkbox"/> 包裝	
/ /	公斤	<input type="checkbox"/> 除袋 <input type="checkbox"/> 修整果梗 <input type="checkbox"/> 選別分級 <input type="checkbox"/> 包裝	
/ /	公斤	<input type="checkbox"/> 除袋 <input type="checkbox"/> 修整果梗 <input type="checkbox"/> 選別分級 <input type="checkbox"/> 包裝	
/ /	公斤	<input type="checkbox"/> 除袋 <input type="checkbox"/> 修整果梗 <input type="checkbox"/> 選別分級 <input type="checkbox"/> 包裝	
/ /	公斤	<input type="checkbox"/> 除袋 <input type="checkbox"/> 修整果梗 <input type="checkbox"/> 選別分級 <input type="checkbox"/> 包裝	
/ /	公斤	<input type="checkbox"/> 除袋 <input type="checkbox"/> 修整果梗 <input type="checkbox"/> 選別分級 <input type="checkbox"/> 包裝	
/ /	公斤	<input type="checkbox"/> 除袋 <input type="checkbox"/> 修整果梗 <input type="checkbox"/> 選別分級 <input type="checkbox"/> 包裝	
/ /	公斤	<input type="checkbox"/> 除袋 <input type="checkbox"/> 修整果梗 <input type="checkbox"/> 選別分級 <input type="checkbox"/> 包裝	
/ /	公斤	<input type="checkbox"/> 除袋 <input type="checkbox"/> 修整果梗 <input type="checkbox"/> 選別分級 <input type="checkbox"/> 包裝	
/ /	公斤	<input type="checkbox"/> 除袋 <input type="checkbox"/> 修整果梗 <input type="checkbox"/> 選別分級 <input type="checkbox"/> 包裝	
/ /	公斤	<input type="checkbox"/> 除袋 <input type="checkbox"/> 修整果梗 <input type="checkbox"/> 選別分級 <input type="checkbox"/> 包裝	
/ /	公斤	<input type="checkbox"/> 除袋 <input type="checkbox"/> 修整果梗 <input type="checkbox"/> 選別分級 <input type="checkbox"/> 包裝	
/ /	公斤	<input type="checkbox"/> 除袋 <input type="checkbox"/> 修整果梗 <input type="checkbox"/> 選別分級 <input type="checkbox"/> 包裝	
/ /	公斤	<input type="checkbox"/> 除袋 <input type="checkbox"/> 修整果梗 <input type="checkbox"/> 選別分級 <input type="checkbox"/> 包裝	

/ /	公斤	<input type="checkbox"/> 除袋 <input type="checkbox"/> 修整果梗 <input type="checkbox"/> 選別分級 <input type="checkbox"/> 包裝	
/ /	公斤	<input type="checkbox"/> 除袋 <input type="checkbox"/> 修整果梗 <input type="checkbox"/> 選別分級 <input type="checkbox"/> 包裝	
/ /	公斤	<input type="checkbox"/> 除袋 <input type="checkbox"/> 修整果梗 <input type="checkbox"/> 選別分級 <input type="checkbox"/> 包裝	
/ /	公斤	<input type="checkbox"/> 除袋 <input type="checkbox"/> 修整果梗 <input type="checkbox"/> 選別分級 <input type="checkbox"/> 包裝	
/ /	公斤	<input type="checkbox"/> 除袋 <input type="checkbox"/> 修整果梗 <input type="checkbox"/> 選別分級 <input type="checkbox"/> 包裝	
/ /	公斤	<input type="checkbox"/> 除袋 <input type="checkbox"/> 修整果梗 <input type="checkbox"/> 選別分級 <input type="checkbox"/> 包裝	
/ /	公斤	<input type="checkbox"/> 除袋 <input type="checkbox"/> 修整果梗 <input type="checkbox"/> 選別分級 <input type="checkbox"/> 包裝	
/ /	公斤	<input type="checkbox"/> 除袋 <input type="checkbox"/> 修整果梗 <input type="checkbox"/> 選別分級 <input type="checkbox"/> 包裝	
/ /	公斤	<input type="checkbox"/> 除袋 <input type="checkbox"/> 修整果梗 <input type="checkbox"/> 選別分級 <input type="checkbox"/> 包裝	
/ /	公斤	<input type="checkbox"/> 除袋 <input type="checkbox"/> 修整果梗 <input type="checkbox"/> 選別分級 <input type="checkbox"/> 包裝	
/ /	公斤	<input type="checkbox"/> 除袋 <input type="checkbox"/> 修整果梗 <input type="checkbox"/> 選別分級 <input type="checkbox"/> 包裝	
/ /	公斤	<input type="checkbox"/> 除袋 <input type="checkbox"/> 修整果梗 <input type="checkbox"/> 選別分級 <input type="checkbox"/> 包裝	
/ /	公斤	<input type="checkbox"/> 除袋 <input type="checkbox"/> 修整果梗 <input type="checkbox"/> 選別分級 <input type="checkbox"/> 包裝	
/ /	公斤	<input type="checkbox"/> 除袋 <input type="checkbox"/> 修整果梗 <input type="checkbox"/> 選別分級 <input type="checkbox"/> 包裝	
/ /	公斤	<input type="checkbox"/> 除袋 <input type="checkbox"/> 修整果梗 <input type="checkbox"/> 選別分級 <input type="checkbox"/> 包裝	
/ /	公斤	<input type="checkbox"/> 除袋 <input type="checkbox"/> 修整果梗 <input type="checkbox"/> 選別分級 <input type="checkbox"/> 包裝	
/ /	公斤	<input type="checkbox"/> 除袋 <input type="checkbox"/> 修整果梗 <input type="checkbox"/> 選別分級 <input type="checkbox"/> 包裝	
/ /	公斤	<input type="checkbox"/> 除袋 <input type="checkbox"/> 修整果梗 <input type="checkbox"/> 選別分級 <input type="checkbox"/> 包裝	
/ /	公斤	<input type="checkbox"/> 除袋 <input type="checkbox"/> 修整果梗 <input type="checkbox"/> 選別分級 <input type="checkbox"/> 包裝	
/ /	公斤	<input type="checkbox"/> 除袋 <input type="checkbox"/> 修整果梗 <input type="checkbox"/> 選別分級 <input type="checkbox"/> 包裝	
/ /	公斤	<input type="checkbox"/> 除袋 <input type="checkbox"/> 修整果梗 <input type="checkbox"/> 選別分級 <input type="checkbox"/> 包裝	

7-14 病蟲(草)害防治資材採購單據黏貼處



7-15.各種檢驗分析表黏貼處

收件日期： / / 土壤 水質 重金屬含量 農藥殘留 自製堆肥
 其他：_____

7-16.其他紀事

記錄項目	作業日期	作業內容	備註
	年 月 日		
	年 月 日		
	年 月 日		
	年 月 日		
	年 月 日		
	年 月 日		
	年 月 日		
	年 月 日		

八、良好農業規範工作小組

8-1 工作小組組長/窗口

姓名	單位	職稱	聯絡電話	電子信箱	專長屬性
李雪如	果樹研究室	助理研究員	08-7746742	Leesr@mail.kdais.gov.tw	芒果栽培生理

8-2 良好農業規範工作小組名單

姓名	單位	職稱	聯絡電話	電子信箱	專長屬性
李文立	鳳山試驗分 所	助理研究員	07-7310191 轉 206	Leewenli@fthes-tari.gov.tw	植物栽培生理
張耀聰	土肥研究室	助理研究員	08-7746767	ytc@mail.kdais.gov.tw	土壤肥料
藍啟倩	植保研究室	助理研究員	08-7746760	blue@mail.kdais.gov.tw	植物保護