

蓮霧良好農業規範 (TGAP)

行政院農業委員會
高雄區農業改良場編撰
2007年版

目 錄

頁次

誓約書-----	1
一、蓮霧生產及出貨作業流程圖-----	2
二、蓮霧生產及出貨作業風險管理內容一覽表-----	3
三、蓮霧生產及出貨作業查核表-----	4
四、蓮霧栽培管理作業曆-----	6
五、蓮霧施肥作業標準書-----	7
六、蓮霧病蟲(草)害防治曆-----	9
七、生產履歷紀錄簿-----	15
基本資料-----	16
種子(苗)登記表-----	16
栽培工作記錄-----	17
肥料施用紀錄-----	20
肥料資材與代碼對照表-----	21
病蟲草害防治施用紀錄-----	22
防治資材與代碼對照表-----	23
其他資材與代碼對照表-----	24
採收及採收後處理紀錄-----	25
出貨紀錄-----	26
肥料資材採購紀錄表-----	27
防治資材採購紀錄表-----	28
其他資材採購紀錄表-----	29
病蟲(草)害防治資材採購單據敵貼處-----	30
各種檢驗分析表黏貼處-----	31
各種檢驗分析表黏貼處-----	32
其他記事-----	33
良好農業規範工作小組-----	34

誓 約 書

單 位：_____

負責人姓名：_____

我_____，關於本產品_____生產及出貨相關安全、安心作業之保證，立下誓約如下：

1. 在本產品_____的生產過程中不使用非推薦使用之藥劑。
2. 在出貨過程中，如發生貨物安全上的責任，經實施認驗證檢查或其他查驗，證實安全責任歸咎於我，我會承擔全部責任。
3. 我會遵從良好農業規範之各項規定，依規定進行生產、紀錄並提供資料；相關紀錄之網路資訊可公開給第三者。
4. 如因違反了前述規定而遭受處分，將無條件接受並不得異議。

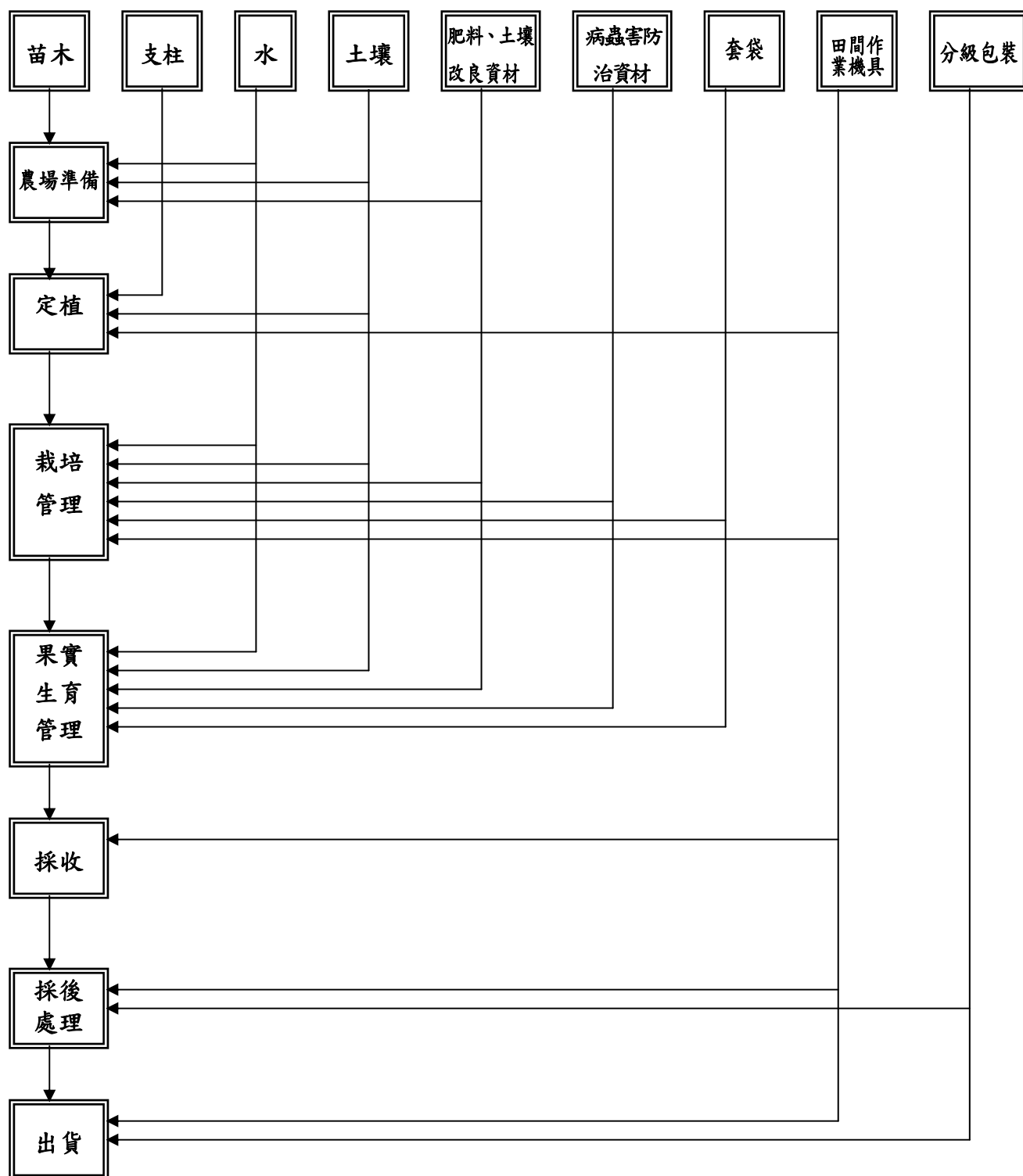
立誓約人簽名：_____

地 址：_____

電 話：_____

日 期：中 華 民 國 _____ 年_____月_____日

一、蓮霧生產及出貨作業流程圖



- ※ 農場準備 土壤選定、整地翻犁、土壤改良／堆肥／肥料施用、做畦
- ※ 栽培管理 催花前準備（施磷鉀肥料、蓋黑網、環狀剝皮、浸水及斷根等）、催花處理（催花藥劑處理、催花後枝條修剪）、雜草防除、灌水、施肥、病蟲害防治等
- ※ 果實生育管理 病蟲防治、疏花及疏梢處理、果穗局部生長調節劑處理、果穗綁繩固定、等
- ※ 採後處理 分級、包裝

二、蓮霧生產及出貨作業風險管理內容一覽表

項目	管理對象	危害因子	引發危害之原因	因應對策(方法)	憑證及紀錄文件	備註
農場準備、定植、栽培流程						
農 場	· 土壤（農場、周邊環境）	· 重金屬等有害物質 · 農藥殘留	· 農地的污染 · 周邊環境的污染	· 追溯農地的生產履歷確認 · 週邊環境確認、廢棄物的管理 · 追溯前作物農藥施用履歷確認	· 土壤的重金屬分析 · 土壤的農藥殘留分析 · 農場的土地籍冊 · 查核表	
	· 資材（肥料、堆肥及其他土壤改良資材）	· 重金屬	· 肥料、堆肥等使用資材所導致的污染	· 確認使用的資材成分 · 加強肥料等資材管理	· 資材採購單據 · 資材成分及施用紀錄 · 查核表	
	· 灌溉水	· 重金屬等有害物質	· 灌溉水源受重金屬污染	· 水源確認 · 用水變更	· 水之檢查結果 · 檢查表	
	· 農藥	· 未註冊登記的農藥等 · 標準值以上的農藥殘留	· 作業人員的保管管理不良 · 藥劑施用日程管理與施用方法不夠完備	· 藉由適當的保管管理與採購單據等，對於所註冊登記的農藥進行確認 · 對於註冊登記農藥的使用與農藥使用標準之徹底遵守	· 病蟲害防治日曆、栽培記錄 · 採購單據 · 查核表	
	· 作業用具、機械	· 病原微生物	· 作業用具、機械的衛生管理（清掃／洗淨）不良	· 作業用具、機械的清潔與維修	· 查核表	
收穫流程						
農 場	· 作業人員的衛生	· 病原微生物 · 異物	· 作業人員的衛生管理不良	· 健康狀態的確認	· 查核表	
	· 作業用具、機械 · 搬運貨物車輛	· 病原微生物 · 異物	· 作業用具、機械、搬運車輛的衛生管理（清掃／洗淨）不良	· 作業用具、機械、搬運車輛的清潔維護	· 查核表	
採後處理、出貨流程						
採 後 處 理 設 施	· 作業人員的衛生	· 病原微生物 · 異物	· 作業人員的衛生管理不良 · 衛生設備等的衛生管理不良	· 健康管理的徹底執行 · 衛生設備等的清潔維持與維護	· 作業人員的健康檢查 · 查核表	
	· 分級場 · 預冷、冷藏設施	· 病原微生物 · 異物	· 分級場、分級機器、預冷、冷藏設施的衛生管理不良 · 預冷、冷藏設施的溫度設定與管理並不徹底 · 小動物、衛生昆蟲的入侵	· 落實分級場、分級機、預冷、冷藏設施的衛生 · 預冷、冷藏設施的溫度設定與管理應確實 · 避免小動物、衛生昆蟲的侵入	· 農藥殘留分析 · 溫度管理記錄 · 防蟲、防鼠的資材清單 · 作業記錄 · 查核表	
	· 作業用具、機械	· 病原微生物 · 異物	· 作業用具、機械的衛生管理（清掃／洗淨）不良	· 作業用具、機械的清潔維持與維護	· 查核表	
	· 包裝資材	· 病原微生物 · 異物	· 不適切的保管與處理	· 保管環境的清潔維持與衛生上的處理	· 查核表	
	· 搬運車輛	· 病原微生物 · 異物	· 搬運貨車的衛生管理不良	· 搬運貨車的清潔維持與維護	· 查核表	

三、蓮霧生產及出貨作業查核表

作業 流程	分類	查核項目	查核 頻率	日期	查核者		
農場 準備 · 定植 · 栽培 管理 · 採收	土壤	土壤(農場與 周邊環境)	△對於農地的生產履歷或農場的周邊環境，是否已經確認過？ (是否已確認過農地適合栽培蓮霧，以及在蓮霧的生產上是否有問題?) △是否已確認周邊環境並無有害物質所導致的污染?	見備註 2			
		廢棄物處理 (農藥空容 器氣乙烯、農 藥塑膠瓶)	◎是否已分類、回收及存放於規定的場所?	每週1次			
	·資材(肥 料、堆肥 及其他土 壤改良資 材)	採購	◎是否確認使用資材成分?購買單據是否妥善保管?	每年2次			
		保管	◎是否留存資材出、入庫管理記錄?	隨時			
		施肥	◎是否有施肥管理記錄?	隨時			
		水質檢查	△是否已實施水源檢查?	見備註2			
		供水設備	△供水設備是否正常啟用，並定期維修且保存相關紀錄?	每年1次			
	農藥	採購	◎是否選擇註冊推薦之農藥?並妥善保管採購單據?	每年2次			
		保管	◎是否留存農藥的出、入庫管理紀錄?	每年1次			
		農藥施用	◎是否依據防治曆掌握防治時期並適當進行防治?	每年1次			
			◎是否依照註冊農藥之使用標準施用及適當的防止農藥飛散? ◎是否定期參加農藥使用相關講習?	每年1次			
	採收	作業用具、機械		◎作業用具、機械是否定期實施維修與清潔?	每年2次		
		作業人員衛生管理		◎是否確認過作業人員的的衛生習慣?	隨時		
		作業用具、機械搬運車 輛	◎作業用具是否實施整理、整頓、清掃?		隨時		
◎作業機械、搬運車輛是否定期進行維修與檢查?			每年1次				
◎有關收穫容器等，是否已設法避免土壤的附著?			每年1次				
◎是否將收穫日期、栽培農場名稱、作業人員等記錄下來，並妥善保存相關紀錄?			每年1次				
採後 處理 · 出	作業人員	衛生管理	◎是否確認過作業人員的的衛生習慣?	隨時			
		教育訓練	◎是否定期參加相關的研習活動?	每年1次			
		清洗設備	◎是否已實施整理、整頓、清掃?是否處於隨時可使用的狀態?	隨時			
		清掃用具	◎清掃用具是否保管於固定場所，並且處於可隨時使用狀態?	隨時			
	分級包裝 貯藏設備	分級場	◎分級場是否實施整理、整頓、清掃?		每年2次		
			◎是否記錄與保存分級場的溫度?		每年1次		
			◎是否記錄包裝紙箱之生產者、出貨日等資料?		每年1次		
			△有關殘留農藥的分析是否切實執行，並且將紀錄保存下來?		每年1次		
		預冷、冷藏設 施	◎對於預冷、冷藏設施是否實施整理、整頓、清掃?		每年2次		
			◎預冷、冷藏設施是否定期維修與檢查?		每年2次		
			◎是否能區分收穫及選果日期?		每年1次		
			◎定期測定、記錄預冷及冷藏設施溫度，並將紀錄保存下來?		每年1次		

作業 流程	分類	查核項目	查核 頻率	日期	查核者
貨	廢棄物處理 (包裝資 材、洗潔劑、 規格外產品 等)	◎是否已分類、回收及存放於規定的場所?	每週1次		
	小動物、衛生 昆蟲	◎是否有小動物、衛生昆蟲出現、入侵、棲身的痕跡?	每年1次		
		◎是否有結構上的缺陷，而導致小動物、昆蟲的入侵，或已遭 受破壞之處?	每年1次		
		◎是否已執行病蟲害防治或驅除?並將有關小動物、昆蟲的管 理紀錄保留下來?	每月1次		
	作業用具、機械	◎對於作業用具是否實施整理、整頓、清掃?	每年2次		
		◎作業機械是否定期進行維修與檢查?	每年1次		
	包裝資材	◎包裝資材是否定期管理?	每年1次		
	搬運車輛	◎搬運車輛是否定期維修與檢查?	每年1次		
◎搬運車輛是否定期清洗、乾燥?		每年1次			

備註：1.◎為必要查核項目，△為配合產地實際狀況之選擇項目。

2.生產履歷產品之農地，須經水質及土壤檢測通過。

4、蓮霧栽培管理作業曆

月份 項目	1月	2月	3月	4月	5月	6月	7月	8月	9月	10月	11月	12月
1.種植			★	★	★	★	★	★				
2.採收後修剪	★	★										★
3 催花前準備												
(1) 蓋黑網					★	★	★	★	★			
(2) 環狀剝皮					★	★	★	★	★	★	★	
(3) 浸水					★	★	★	★	★	★		
(4) 斷根							★	★	★	★		
(5) 施磷鉀肥				★	★	★	★	★	★	★		
4.施基肥							★	★	★	★	★	
5.催花藥劑處理							★	★	★	★	★	
6.催花後修剪							★	★	★	★	★	★
7.開花結果期	★	★	★	★	★				★	★	★	★
8.施追肥	★	★						★	★	★	★	★
9.疏花疏果	★	★	★						★	★	★	★
10.病蟲害防治	★	★	★		★	★	★	★	★	★	★	★
11.套袋	★	★	★						★	★	★	★
12.採收	★	★	★							★	★	★

※本作業曆之栽培管理適用於高屏地區。

※ 種植：以 4~8 間雨季期間種植較宜。

※ 採收後修剪：依剃光頭、半剃光頭及淺修剪方式而定，進行適當時間及方式進行修剪。剃光頭或半剃頭時間為十二月至翌年二月；淺修剪時間約於 6 月採收後進行修剪。

※ 催花前耕作處理：如蓋黑網、環狀剝皮、浸水及斷根等處理，視依生產地區氣候、土壤條件及耕作習慣，選定適當時機進行。

※ 蓋黑網處理：蓋網時間依催花時間早晚而定，催七月早花蓋網 60 天，催八月立秋花以後花期者，蓋網時間約 30~45 天；蓋網方式則以整株覆蓋處理，來花率最佳。

※ 疏花疏果：依樹齡及樹勢條件，適時進行疏花處理，控制合理留果（套袋）數。

5、蓮霧施肥作業標準書

一、目的：避免施肥不當影響植株生育和造成環境衝擊，制定合理化施肥標準。

二、適用範圍：蓮霧成樹每年之施肥作業。

三、使用資材：適當的化學肥料、有機質肥料及土壤改良資材。

四、作業方法：

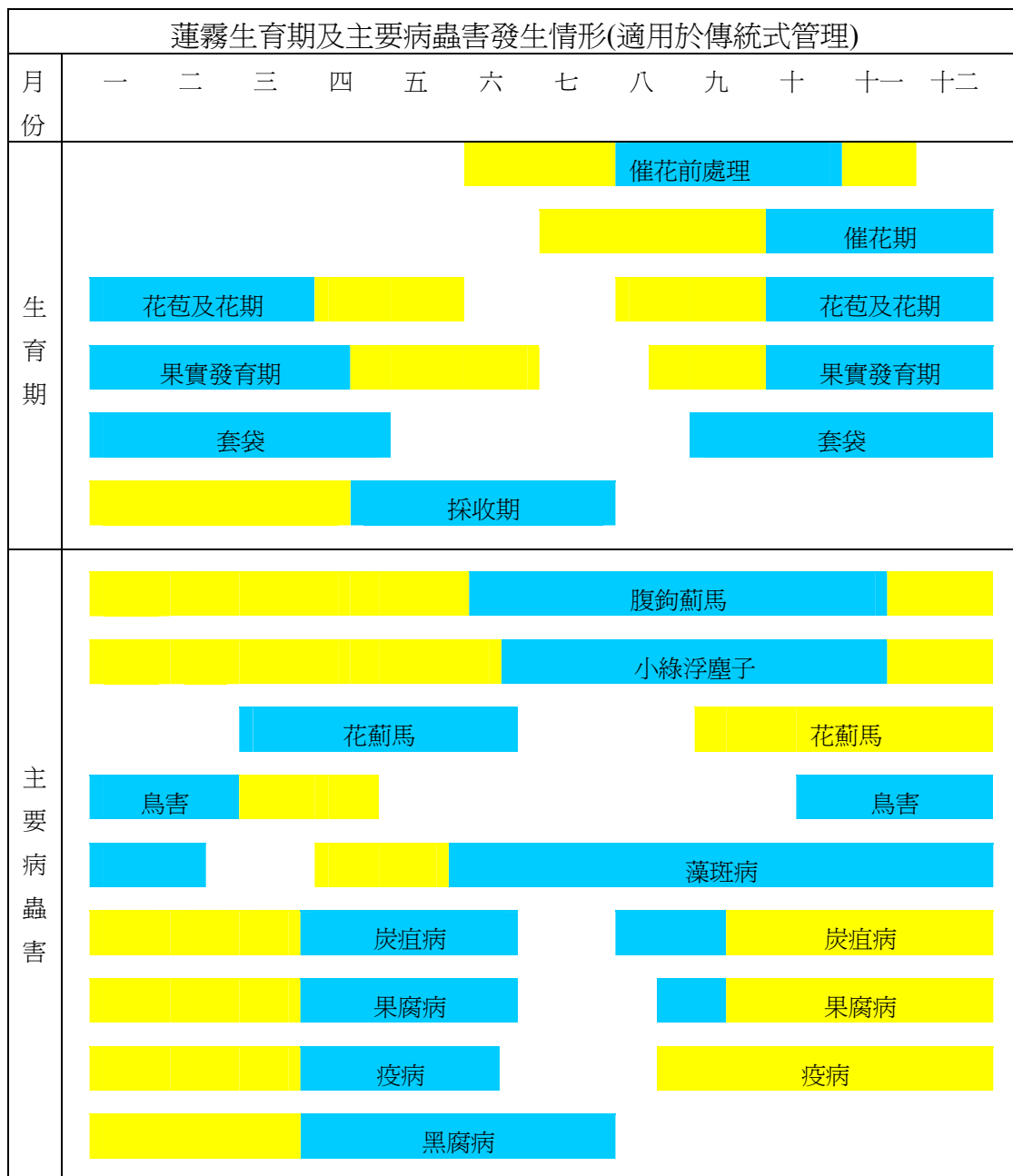
作業名稱	作業方法	注意事項
1.施肥前作業	1.施肥前 15 日採取土壤樣品，進行土壤理化性質分析。	1.蓮霧園土壤酸鹼度若低於 5.5，屬於強酸性土壤，造成鈣與鎂營養要素缺乏影響品質，須施用含鈣鎂資材，補充鈣鎂和調整土壤酸鹼度至微酸性（6.0-6.5），以利各種養分平衡吸收。

作業名稱	作業方法	注意事項																																																												
2.施肥量	1.施用量應根據土壤肥力測定和葉片營養診斷結果決定，施用優良國產有機肥料及化學肥料以補充所缺少的營養要素，避免過度施用肥料，不但蓮霧無法吸收而且劣化土壤環境與浪費肥料成本。	<p>1.蓮霧三要素施用量、施用期及分配率表述如下：</p> <p>表1、不同株齡三要素推薦量(公克/株/年)</p> <table border="1"> <thead> <tr> <th>要素 \ 株齡</th> <th>1-2年</th> <th>3-4年</th> <th>5-6年</th> <th>7-8年以上</th> </tr> </thead> <tbody> <tr> <td>氮素</td> <td>400-600</td> <td>700-900</td> <td>1000-1200</td> <td>1200-1600</td> </tr> <tr> <td>磷酐</td> <td>400-600</td> <td>700-900</td> <td>1000-1200</td> <td>1200-1600</td> </tr> <tr> <td>氧化鉀</td> <td>400-600</td> <td>700-900</td> <td>1000-1200</td> <td>1200-1600</td> </tr> </tbody> </table> <p>表2、不同株齡肥料施用量(公克/株/年)</p> <table border="1"> <thead> <tr> <th>肥料株齡</th> <th>1-2年</th> <th>3-4年</th> <th>5-6年</th> <th>7-8年以上</th> </tr> </thead> <tbody> <tr> <td>尿素</td> <td>870-1300</td> <td>1520-1960</td> <td>2170-2610</td> <td>2610-3480</td> </tr> <tr> <td>過磷酸鈣</td> <td>2200-3330</td> <td>3890-5000</td> <td>5550-6670</td> <td>6670-8890</td> </tr> <tr> <td>氯化鉀</td> <td>670-1000</td> <td>1170-1500</td> <td>1670-2000</td> <td>2000-2670</td> </tr> </tbody> </table> <p>表3、不同施肥時期肥料分配率(%)</p> <table border="1"> <thead> <tr> <th>肥料施肥期</th> <th>催花後(8-10月)</th> <th>花果期</th> <th>採收後(5-7月)</th> </tr> </thead> <tbody> <tr> <td>氮肥</td> <td>50 (40)^z</td> <td>50</td> <td>(10)^z</td> </tr> <tr> <td>磷肥</td> <td>50</td> <td>—</td> <td>50</td> </tr> <tr> <td>鉀肥</td> <td>50</td> <td>25</td> <td>25</td> </tr> <tr> <td>有機肥</td> <td>100</td> <td>—</td> <td>—</td> </tr> </tbody> </table> <p>^z：強剪或採收後樹勢較差之果樹，在採收後修剪前，施用10%之氮肥，並充分灌溉以利新梢生成，催花成功後施用之氮肥改為40%。</p> <p>2.施肥方法</p> <p>(1)有機肥於催花成功後，施用於樹冠邊緣內30-60公分處，用耕耘機將堆肥犁入土內，充分與土壤攪拌混合，或在樹冠下兩旁開溝施用亦可，其他肥料施用可沿樹冠周圍溝施、穴施或撒施。</p> <p>(2)鈣鎂肥之施用：土壤酸鹼值低於5.5以下時，每株每年施用矽酸瀘渣20公斤或鈣鎂肥10-15公斤，如果土壤有效性鈣高於3000ppm時，則應停止施用。</p> <p>(3)蓮霧催花成功後，花梗開始分粒，花朵色澤不翠綠時，可由葉面噴施0.2%之尿素溶液，有利於花梗及花朵色澤轉綠。</p> <p>(4)蓮霧葉片常有缺錳及缺鋅現象，應在新梢生長前噴施200ppm之硫酸鋅及硫酸錳水溶液。</p>	要素 \ 株齡	1-2年	3-4年	5-6年	7-8年以上	氮素	400-600	700-900	1000-1200	1200-1600	磷酐	400-600	700-900	1000-1200	1200-1600	氧化鉀	400-600	700-900	1000-1200	1200-1600	肥料株齡	1-2年	3-4年	5-6年	7-8年以上	尿素	870-1300	1520-1960	2170-2610	2610-3480	過磷酸鈣	2200-3330	3890-5000	5550-6670	6670-8890	氯化鉀	670-1000	1170-1500	1670-2000	2000-2670	肥料施肥期	催花後(8-10月)	花果期	採收後(5-7月)	氮肥	50 (40) ^z	50	(10) ^z	磷肥	50	—	50	鉀肥	50	25	25	有機肥	100	—	—
要素 \ 株齡	1-2年	3-4年	5-6年	7-8年以上																																																										
氮素	400-600	700-900	1000-1200	1200-1600																																																										
磷酐	400-600	700-900	1000-1200	1200-1600																																																										
氧化鉀	400-600	700-900	1000-1200	1200-1600																																																										
肥料株齡	1-2年	3-4年	5-6年	7-8年以上																																																										
尿素	870-1300	1520-1960	2170-2610	2610-3480																																																										
過磷酸鈣	2200-3330	3890-5000	5550-6670	6670-8890																																																										
氯化鉀	670-1000	1170-1500	1670-2000	2000-2670																																																										
肥料施肥期	催花後(8-10月)	花果期	採收後(5-7月)																																																											
氮肥	50 (40) ^z	50	(10) ^z																																																											
磷肥	50	—	50																																																											
鉀肥	50	25	25																																																											
有機肥	100	—	—																																																											

※ 請依土壤性質與肥力情形調整實際施用量。

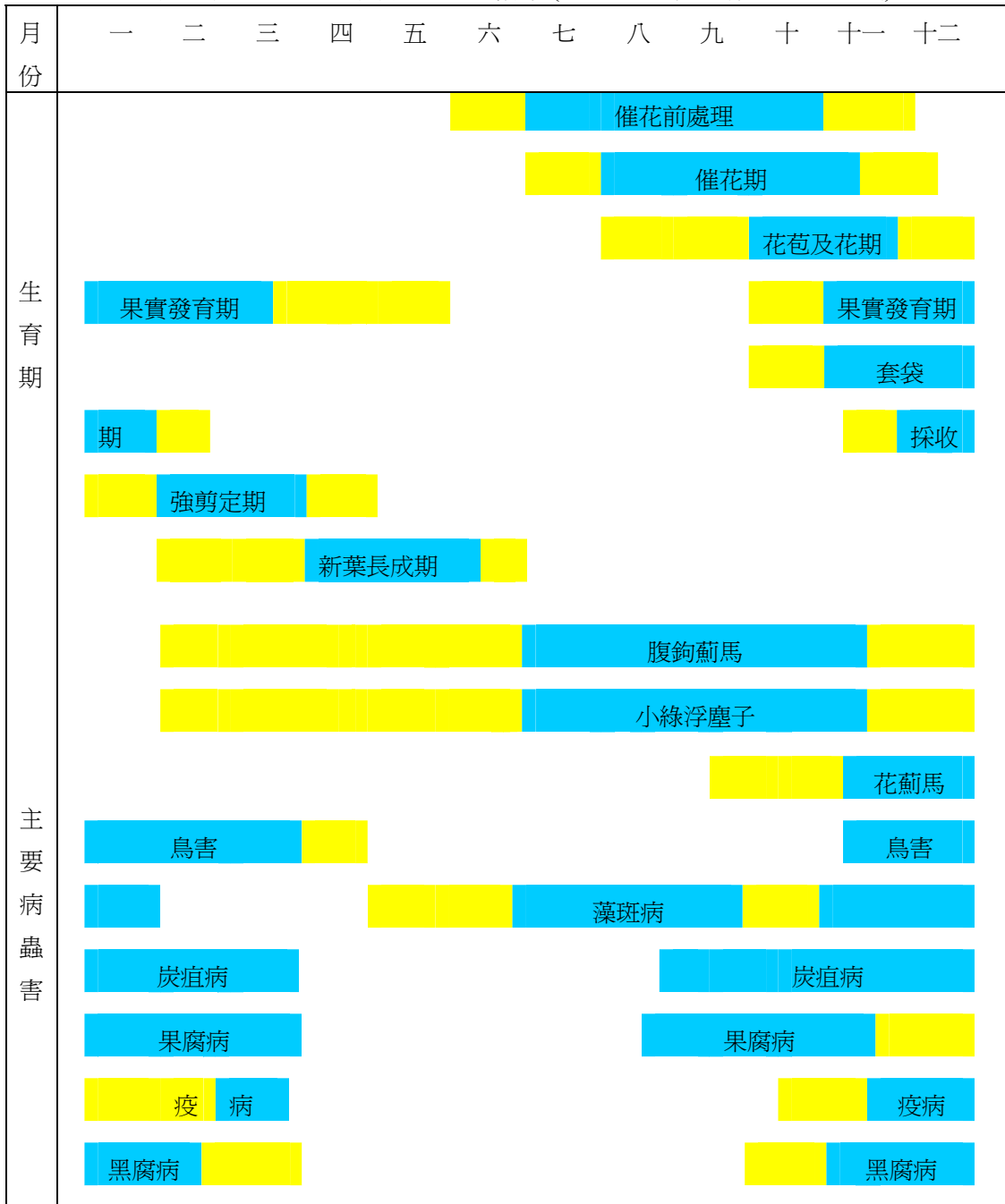
6、蓮霧病蟲(草)害防治曆

6-1 生育時期與病蟲發生情形



 表示主要時期  表示次要時期

蓮霧生育期及主要病蟲害發生情形(適用於改良式管理-強剪式)



表示主要時期 表示次要時期

6-2 蓮霧病蟲(草)害防治曆

防治時期	防治對象	防 治 方 法				非農藥防治
		農	藥	防	治	
生育時期		使用防治資材	稀釋倍數 (倍)	安全採收天數	注意事項	
花果生長期	炭疽病	40%克熱淨可濕性粉劑	1500	6	1.具中度呼吸急毒性。對水生物具劇毒性，勿使用於「飲用水水源水質保護區」及「飲用水取水口一定距離內之地區。」 1.同上 具中度皮膚刺激性及過敏性。 1.本藥劑試驗時添加展著劑「加收活展」2000倍。 2.對水生物劇毒，勿使用於「飲用水水源水質保護區」及「飲用水取水口一定距離內之地區。」 1.本藥劑試驗時加展著劑「Agral90」2000倍。 2.具微眼刺激性，對水生物劇毒，禁用於水域、空中施藥及大面積施用。 1.本藥劑試驗時加展著劑「日展寶」3,000倍。 1.本藥劑試驗時加展著劑「出來通CS-7」2,000倍。 1.本藥劑試驗時添加展著劑「全透力」1,000倍。 1.不必套袋。本藥劑試驗時加展著劑「全透力」1,000倍。	
		24.55%貝芬四克利濃懸乳劑	2,500	9		
		43.7%三氟敏水懸劑	3,000	20		
		23.6%百克敏乳劑	2,400	15		
		25.9%得克利水基乳劑	2,000	6		
		39.5%扶吉胺水懸劑	2,000	6		
		50%保粒快得寧可濕性粉劑	1,000	6		
		23%亞托敏水懸劑	3,000	6		
		44.2%克收欣水懸劑	2,000	6		
		50%撲克拉錳可濕性粉劑	4,000	6		
		53%腐絕快得寧可濕性粉劑	1,200	6		
		56%貝芬硫醃可濕性粉劑	1,000	15		
43%嘉賜貝芬可濕性粉劑	1,000	18				
果實		52.5%凡殺克絕水分散性粒劑	1,500	12	1.具中度眼刺激性。具水生物劇毒，勿使用於「飲用水水	

生長 期	疫病	81.3%嘉賜銅可濕性粉劑	750	6	源水質保護區」及「飲用水 取水口一定距離內之地 區」。
		80%福賽快得寧可濕性粉 劑	1,200	6	1.具中至嚴重眼刺激性及強 皮膚刺激性；具水生物毒 性，勿使用於「飲用水水源 水質保護區」及「飲用水取 水口一定距離內之地區」。
		43.5%嘉賜快得寧可濕性粉 劑	1,500	6	1.具中度眼刺激性，對水生物 具毒性，禁用於水域、空中 施藥或大面積施用。
		27.12%三元硫酸銅水懸劑	800	6	
果實 生長 成熟 期	果腐病	50%枯草桿菌可濕性粉劑	500		
		62.5%水賽普護汰寧分散性 粒劑	1,500	12	具呼吸中等毒性。對水生物 劇毒性，勿使用於「飲用水 水源水質保護區」及「飲用 水取水口一定距離內之地 區」。

抽梢 生長期	腹鉤薊 馬	16%可尼丁水溶性粒劑	3,000	21	1.對蜜蜂具劇毒性，對水生物具中等毒性。
		50%陶斯松可濕性粉劑	2,000	12	1.具口服及呼吸中等毒性，中度眼刺激性。對蜜蜂具劇毒性。
		42%益洛寧可濕性粉劑	1,500	9	1.對蜜蜂具中等毒性；對水生物具毒性，勿使用於「飲用水水源水質保護區」及「飲用水取水口一定距離內之地區」。
		5%合芬寧膠囊懸著劑	1,000	9	1.同上。
		20%亞滅培水溶性粉劑	4,000	9	1.具呼吸中等毒。
		5%益化利乳劑	1,500	6	
		10%克凡派水懸劑	1,500	12	1.具口服、皮膚及呼吸中等毒性，對鳥類、蜜蜂毒性高。 2.對水生物劇毒，勿使用於「飲用水水源水質保護區」及「飲用水取水口一定距離內之地區」。
		9.6%益達胺溶液	2,000	9	1.對蜜蜂毒性高；水生物中等毒。
		21.5%免扶賽洛寧乳劑	1,500	15	
		40%丁基加保扶可濕性粉劑	1,600	15	
		10%亞滅寧乳劑	4,000	6	1.對眼具中度刺激性，對蜜蜂毒性強；對水生生物劇毒，禁用於水域、空中施藥及大面積施用。
		40%加保福化利可濕性粉劑	2,000	14	1.本藥劑試驗時加展著劑「組展」3,000倍。
		25%福化利乳劑	3,000	18	1.本藥劑試驗時加協力劑消抗靈1000倍
		2.5%賽洛寧微乳劑	2,000	6	
		2.46%賽洛寧膠囊懸著液	2,000	6	
		2.8%賽洛寧乳劑	2,000	6	
		2.8%第滅寧水基乳劑	1,500	6	
		2.8%第滅寧乳劑	1,500	6	
		3%亞滅寧水基乳劑	1,000	6	
	3%亞滅寧乳劑	1,000	6		
	48.34%丁基加保扶乳劑	1,500	25		
	小綠葉 蟬	25%賽速安水溶性粒劑	7,500	12	1.具中度呼吸急毒性，對鳥類具中等毒性，對蜜蜂具中到輕度毒性。
		20%矽護芬可濕性粉劑	2,000	12	
果實 生長期	桔粉介 殼蟲	11%百利普芬乳劑	1,500	9	1.具中度眼及皮膚刺激性。 2.對水生物具毒性，勿使用於「飲用水水源水質保護區」及「飲用水取水口一定距離內之地區」。
抽梢	圓紋捲	2.9%貝他-賽扶寧乳劑	1,000	6	1.具口服中等毒性；對水生物

生長期	葉蛾				具毒性；對蜜蜂劇毒。	
果實生長期	東方果實蠅	5%賽扶寧水基乳劑	1,600	15	1.具呼吸中等毒，對蜜蜂毒性強。 2.對水生物具毒性，勿使用於「飲用水水源水質保護區」及「飲用水取水口一定距離內之地區」。	1.套袋 2.懸掛「含毒甲基丁香油」誘殺器

- 備註：1.其他藥劑可請參考主管機關之公告或參閱農業資訊網(<http://www.pesticide.baphiq.gov.tw>)。
- 2.每次施藥時，請勿同時混用多種藥劑，避免藥害及農藥殘留發生。
- 3.推薦用藥及安全採收期僅適用國內，外銷用藥須符合輸入國檢疫規範。

7、蓮霧生產履歷紀錄簿



主辦單位：行政院農業委員會

輔導單位：_____農業改良場

栽培年期：_____ / _____ 年

基本資料

生產履歷編號			2 吋 正面 照片
單位名稱			
經營農戶姓名			
聯絡電話	電話 () 行動電話	傳真 ()	
住 址			
E-mail		栽培總面積	公頃
編號	農地地籍號碼		面 積
1	市鎮鄉	段 小段 號	公頃
2	市鎮鄉	段 小段 號	公頃
3	市鎮鄉	段 小段 號	公頃
4	市鎮鄉	段 小段 號	公頃
5	市鎮鄉	段 小段 號	公頃
備註			

種子(苗)登記表

栽培品種： 或商品名：	種子(苗)來源：	購入日期： (自行育苗)
栽培品種： 或商品名：	種子(苗)來源：	購入日期：
栽培品種： 或商品名：	種子(苗)來源：	購入日期：

栽培工作紀錄

記錄項目	作業日期	作業內容	備註
整地管理	年 月 日	<input type="checkbox"/> 清園 <input type="checkbox"/> 除草 <input type="checkbox"/> 整地 <input type="checkbox"/> 作畦	
	年 月 日	<input type="checkbox"/> 清園 <input type="checkbox"/> 除草 <input type="checkbox"/> 整地 <input type="checkbox"/> 作畦	
	年 月 日	<input type="checkbox"/> 清園 <input type="checkbox"/> 除草 <input type="checkbox"/> 整地 <input type="checkbox"/> 作畦	
	年 月 日	<input type="checkbox"/> 清園 <input type="checkbox"/> 除草 <input type="checkbox"/> 整地 <input type="checkbox"/> 作畦	
種植	年 月 日	<input type="checkbox"/> 定植 <input type="checkbox"/> 補植 <input type="checkbox"/> 嫁接 <input type="checkbox"/> 立支柱	
	年 月 日	<input type="checkbox"/> 定植 <input type="checkbox"/> 補植 <input type="checkbox"/> 嫁接 <input type="checkbox"/> 立支柱	
	年 月 日	<input type="checkbox"/> 定植 <input type="checkbox"/> 補植 <input type="checkbox"/> 嫁接 <input type="checkbox"/> 立支柱	
	年 月 日	<input type="checkbox"/> 定植 <input type="checkbox"/> 補植 <input type="checkbox"/> 嫁接 <input type="checkbox"/> 立支柱	
	年 月 日	<input type="checkbox"/> 定植 <input type="checkbox"/> 補植 <input type="checkbox"/> 嫁接 <input type="checkbox"/> 立支柱	
催花前管理	年 月 日	<input type="checkbox"/> 整枝 <input type="checkbox"/> 修剪 <input type="checkbox"/> 摘心 <input type="checkbox"/> 碎枝 <input type="checkbox"/> 中耕 <input type="checkbox"/> 除草 <input type="checkbox"/> 灌溉 <input type="checkbox"/> 其他	
	年 月 日	<input type="checkbox"/> 整枝 <input type="checkbox"/> 修剪 <input type="checkbox"/> 摘心 <input type="checkbox"/> 碎枝 <input type="checkbox"/> 中耕 <input type="checkbox"/> 除草 <input type="checkbox"/> 灌溉 <input type="checkbox"/> 其他	
	年 月 日	<input type="checkbox"/> 整枝 <input type="checkbox"/> 修剪 <input type="checkbox"/> 摘心 <input type="checkbox"/> 碎枝 <input type="checkbox"/> 中耕 <input type="checkbox"/> 除草 <input type="checkbox"/> 灌溉 <input type="checkbox"/> 其他	
	年 月 日	<input type="checkbox"/> 整枝 <input type="checkbox"/> 修剪 <input type="checkbox"/> 摘心 <input type="checkbox"/> 碎枝 <input type="checkbox"/> 中耕 <input type="checkbox"/> 除草 <input type="checkbox"/> 灌溉 <input type="checkbox"/> 其他	
	年 月 日	<input type="checkbox"/> 整枝 <input type="checkbox"/> 修剪 <input type="checkbox"/> 摘心 <input type="checkbox"/> 碎枝 <input type="checkbox"/> 中耕 <input type="checkbox"/> 除草 <input type="checkbox"/> 灌溉 <input type="checkbox"/> 其他	
	年 月 日	<input type="checkbox"/> 整枝 <input type="checkbox"/> 修剪 <input type="checkbox"/> 摘心 <input type="checkbox"/> 碎枝 <input type="checkbox"/> 中耕 <input type="checkbox"/> 除草 <input type="checkbox"/> 灌溉 <input type="checkbox"/> 其他	

記錄項目	作業日期	作業內容	備註
產期調節	年 月 日	<input type="checkbox"/> 浸水法 <input type="checkbox"/> 遮光法 <input type="checkbox"/> 環刻法 <input type="checkbox"/> 催花 <input type="checkbox"/> 其他	
	年 月 日	<input type="checkbox"/> 浸水法 <input type="checkbox"/> 遮光法 <input type="checkbox"/> 環刻法 <input type="checkbox"/> 催花 <input type="checkbox"/> 其他	
	年 月 日	<input type="checkbox"/> 浸水法 <input type="checkbox"/> 遮光法 <input type="checkbox"/> 環刻法 <input type="checkbox"/> 催花 <input type="checkbox"/> 其他	
	年 月 日	<input type="checkbox"/> 浸水法 <input type="checkbox"/> 遮光法 <input type="checkbox"/> 環刻法 <input type="checkbox"/> 催花 <input type="checkbox"/> 其他	
	年 月 日	<input type="checkbox"/> 浸水法 <input type="checkbox"/> 遮光法 <input type="checkbox"/> 環刻法 <input type="checkbox"/> 催花 <input type="checkbox"/> 其他	
催花後管理	年 月 日	<input type="checkbox"/> 整枝 <input type="checkbox"/> 修剪 <input type="checkbox"/> 碎枝 <input type="checkbox"/> 疏花 <input type="checkbox"/> 疏果 <input type="checkbox"/> 套袋 <input type="checkbox"/> 懸吊果房 <input type="checkbox"/> 灌溉 <input type="checkbox"/> 其他	
	年 月 日	<input type="checkbox"/> 整枝 <input type="checkbox"/> 修剪 <input type="checkbox"/> 碎枝 <input type="checkbox"/> 疏花 <input type="checkbox"/> 疏果 <input type="checkbox"/> 套袋 <input type="checkbox"/> 懸吊果房 <input type="checkbox"/> 灌溉 <input type="checkbox"/> 其他	
	年 月 日	<input type="checkbox"/> 整枝 <input type="checkbox"/> 修剪 <input type="checkbox"/> 碎枝 <input type="checkbox"/> 疏花 <input type="checkbox"/> 疏果 <input type="checkbox"/> 套袋 <input type="checkbox"/> 懸吊果房 <input type="checkbox"/> 灌溉 <input type="checkbox"/> 其他	
	年 月 日	<input type="checkbox"/> 整枝 <input type="checkbox"/> 修剪 <input type="checkbox"/> 碎枝 <input type="checkbox"/> 疏花 <input type="checkbox"/> 疏果 <input type="checkbox"/> 套袋 <input type="checkbox"/> 懸吊果房 <input type="checkbox"/> 灌溉 <input type="checkbox"/> 其他	
	年 月 日	<input type="checkbox"/> 整枝 <input type="checkbox"/> 修剪 <input type="checkbox"/> 碎枝 <input type="checkbox"/> 疏花 <input type="checkbox"/> 疏果 <input type="checkbox"/> 套袋 <input type="checkbox"/> 懸吊果房 <input type="checkbox"/> 灌溉 <input type="checkbox"/> 其他	
	年 月 日	<input type="checkbox"/> 整枝 <input type="checkbox"/> 修剪 <input type="checkbox"/> 碎枝 <input type="checkbox"/> 疏花 <input type="checkbox"/> 疏果 <input type="checkbox"/> 套袋 <input type="checkbox"/> 懸吊果房 <input type="checkbox"/> 灌溉 <input type="checkbox"/> 其他	
	年 月 日	<input type="checkbox"/> 整枝 <input type="checkbox"/> 修剪 <input type="checkbox"/> 碎枝 <input type="checkbox"/> 疏花 <input type="checkbox"/> 疏果 <input type="checkbox"/> 套袋 <input type="checkbox"/> 懸吊果房 <input type="checkbox"/> 灌溉 <input type="checkbox"/> 其他	
	年 月 日	<input type="checkbox"/> 整枝 <input type="checkbox"/> 修剪 <input type="checkbox"/> 碎枝 <input type="checkbox"/> 疏花 <input type="checkbox"/> 疏果 <input type="checkbox"/> 套袋 <input type="checkbox"/> 懸吊果房 <input type="checkbox"/> 灌溉 <input type="checkbox"/> 其他	
	年 月 日	<input type="checkbox"/> 整枝 <input type="checkbox"/> 修剪 <input type="checkbox"/> 碎枝 <input type="checkbox"/> 疏花 <input type="checkbox"/> 疏果 <input type="checkbox"/> 套袋 <input type="checkbox"/> 懸吊果房 <input type="checkbox"/> 灌溉 <input type="checkbox"/> 其他	

記錄項目	作業日期	作業內容	備註
催花後管理	年 月 日	<input type="checkbox"/> 整枝 <input type="checkbox"/> 修剪 <input type="checkbox"/> 碎枝 <input type="checkbox"/> 疏花 <input type="checkbox"/> 疏果 <input type="checkbox"/> 套袋 <input type="checkbox"/> 懸吊果房 <input type="checkbox"/> 灌溉 <input type="checkbox"/> 其他	
	年 月 日	<input type="checkbox"/> 整枝 <input type="checkbox"/> 修剪 <input type="checkbox"/> 碎枝 <input type="checkbox"/> 疏花 <input type="checkbox"/> 疏果 <input type="checkbox"/> 套袋 <input type="checkbox"/> 懸吊果房 <input type="checkbox"/> 灌溉 <input type="checkbox"/> 其他	
	年 月 日	<input type="checkbox"/> 整枝 <input type="checkbox"/> 修剪 <input type="checkbox"/> 碎枝 <input type="checkbox"/> 疏花 <input type="checkbox"/> 疏果 <input type="checkbox"/> 套袋 <input type="checkbox"/> 懸吊果房 <input type="checkbox"/> 灌溉 <input type="checkbox"/> 其他	
	年 月 日	<input type="checkbox"/> 整枝 <input type="checkbox"/> 修剪 <input type="checkbox"/> 碎枝 <input type="checkbox"/> 疏花 <input type="checkbox"/> 疏果 <input type="checkbox"/> <input type="checkbox"/> 套袋 <input type="checkbox"/> 懸吊果房 <input type="checkbox"/> 灌溉 <input type="checkbox"/> 其他	
	年 月 日	<input type="checkbox"/> 整枝 <input type="checkbox"/> 修剪 <input type="checkbox"/> 碎枝 <input type="checkbox"/> 疏花 <input type="checkbox"/> 疏果 <input type="checkbox"/> 套袋 <input type="checkbox"/> 懸吊果房 <input type="checkbox"/> 灌溉 <input type="checkbox"/> 其他	
	年 月 日	<input type="checkbox"/> 整枝 <input type="checkbox"/> 修剪 <input type="checkbox"/> 碎枝 <input type="checkbox"/> 疏花 <input type="checkbox"/> 疏果 <input type="checkbox"/> 套袋 <input type="checkbox"/> 懸吊果房 <input type="checkbox"/> 灌溉 <input type="checkbox"/> 其他	
	年 月 日	<input type="checkbox"/> 整枝 <input type="checkbox"/> 修剪 <input type="checkbox"/> 碎枝 <input type="checkbox"/> 疏花 <input type="checkbox"/> 疏果 <input type="checkbox"/> 套袋 <input type="checkbox"/> 懸吊果房 <input type="checkbox"/> 灌溉 <input type="checkbox"/> 其他	
	年 月 日	<input type="checkbox"/> 整枝 <input type="checkbox"/> 修剪 <input type="checkbox"/> 碎枝 <input type="checkbox"/> 疏花 <input type="checkbox"/> 疏果 <input type="checkbox"/> 套袋 <input type="checkbox"/> 懸吊果房 <input type="checkbox"/> 灌溉 <input type="checkbox"/> 其他	
	年 月 日	<input type="checkbox"/> 整枝 <input type="checkbox"/> 修剪 <input type="checkbox"/> 碎枝 <input type="checkbox"/> 疏花 <input type="checkbox"/> 疏果 <input type="checkbox"/> 套袋 <input type="checkbox"/> 懸吊果房 <input type="checkbox"/> 灌溉 <input type="checkbox"/> 其他	
	年 月 日	<input type="checkbox"/> 整枝 <input type="checkbox"/> 修剪 <input type="checkbox"/> 碎枝 <input type="checkbox"/> 疏花 <input type="checkbox"/> 疏果 <input type="checkbox"/> 套袋 <input type="checkbox"/> 懸吊果房 <input type="checkbox"/> 灌溉 <input type="checkbox"/> 其他	
	年 月 日	<input type="checkbox"/> 整枝 <input type="checkbox"/> 修剪 <input type="checkbox"/> 碎枝 <input type="checkbox"/> 疏花 <input type="checkbox"/> 疏果 <input type="checkbox"/> 套袋 <input type="checkbox"/> 懸吊果房 <input type="checkbox"/> 灌溉 <input type="checkbox"/> 其他	
	年 月 日	<input type="checkbox"/> 整枝 <input type="checkbox"/> 修剪 <input type="checkbox"/> 碎枝 <input type="checkbox"/> 疏花 <input type="checkbox"/> 疏果 <input type="checkbox"/> 套袋 <input type="checkbox"/> 懸吊果房 <input type="checkbox"/> 灌溉 <input type="checkbox"/> 其他	

肥料資材與代碼對照表

肥料資材代碼	肥料名稱	肥料資材代碼	肥料名稱
A1	硫酸銨	A2	尿素(粉)
A3	尿素(粒)	A4	過磷酸鈣
A5	硫酸鉀(白)	A6	氯化鉀(紅)
A7	台肥 1 號複合肥料	A8	台肥 4 號複合肥料
A9	台肥 5 號複合肥料	A10	台肥 39 號複合肥料
A11	台肥 43 號複合肥料	A12	台肥 1 號即溶肥料
A13	台肥 4 號即溶肥料	A14	台肥 5 號即溶肥料
A15	米糠	A16	魚精
A17	豆餅	A18	腐質酸
A19	海草精	A20	氨基酸
A21	有機肥料(標明種類)	A22	其他葉面肥料
A23	其他土壤改良資材	A24	必達 2 號(20-20-20)
A25	必達 1 號(30-10-10)	A26	必達 5 號(5-11-26)
A27	必達 3 號(10-30-20)	A28	萬得肥 1 號 (10-40-15)
A29	必達 9 號(9-45-15)	A30	萬得肥 11 號 (5-12-26-5)
A31	萬得肥 5 號 (30-10-10)	A32	
A33		A34	
A35		A36	
A37		A38	
A39		A40	

防治資材與代碼對照表

防治資材代碼	防治名稱	防治資材代碼	防治名稱
B1	40%丁基加保扶可濕性粉劑	B2	48.34%丁基加保扶乳劑
B3	27.12%三元硫酸銅水懸劑	B4	43.7%三氟敏水懸劑
B5	52.5%凡殺克絕水分散性粒劑	B6	40%加保福化利可濕性粉劑
B7	16%可尼丁水溶性粒劑	B8	5%合芬寧膠囊懸著劑
B9	23.6%百克敏乳劑	B10	11%百利普芬乳劑
B11	10%克凡派水懸劑	B12	44.2%克收欣水懸劑
B13	40%克熱淨可濕性粉劑	B14	21.5%免扶賽洛寧乳劑
B15	39.5%扶吉胺水懸劑	B16	2.9%貝他-賽扶寧乳劑
B17	24.55%貝芬四克利濃懸乳劑	B18	56%貝芬硫琨可濕性粉劑
B19	23%亞托敏水懸劑	B20	20%亞滅培可溶性粉劑
B21	10%亞滅寧乳劑	B22	3%亞滅寧水基乳劑
B23	3%亞滅寧乳劑	B24	20%矽護芬可濕性粉劑
B25	50%保粒快得寧可濕性粉劑	B26	50%枯草桿菌可濕性粉劑
B27	5%益化利乳劑	B28	42%益洛寧可濕性粉劑
B29	9.6%益達胺溶液	B30	25.9%得克利水基乳劑
B31	2.8%第滅寧水基乳劑	B32	2.8%第滅寧乳劑
B33	50%陶斯松可濕性粉劑	B34	43.5%嘉賜快得寧可濕性粉劑
B35	43%嘉賜貝芬可濕性粉劑	B36	81.3%嘉賜銅可濕性粉劑
B37	25%福化利乳劑	B38	80%福賽快得寧可濕性粉劑
B39	53%腐絕快得寧可濕性粉劑	B40	50%撲克拉錳可濕性粉劑
B41	5%賽扶寧水基乳劑	B42	2.46%賽洛寧膠囊懸著劑
B43	2.5%賽洛寧微乳劑	B44	2.8%賽洛寧乳劑
B45	25%賽速安水溶性粒劑	B46	62.5%賽普護汰寧水分散性粉劑
B47	和藥劑防治同時噴施之營養劑	B48	
B49		B50	
B51		B52	

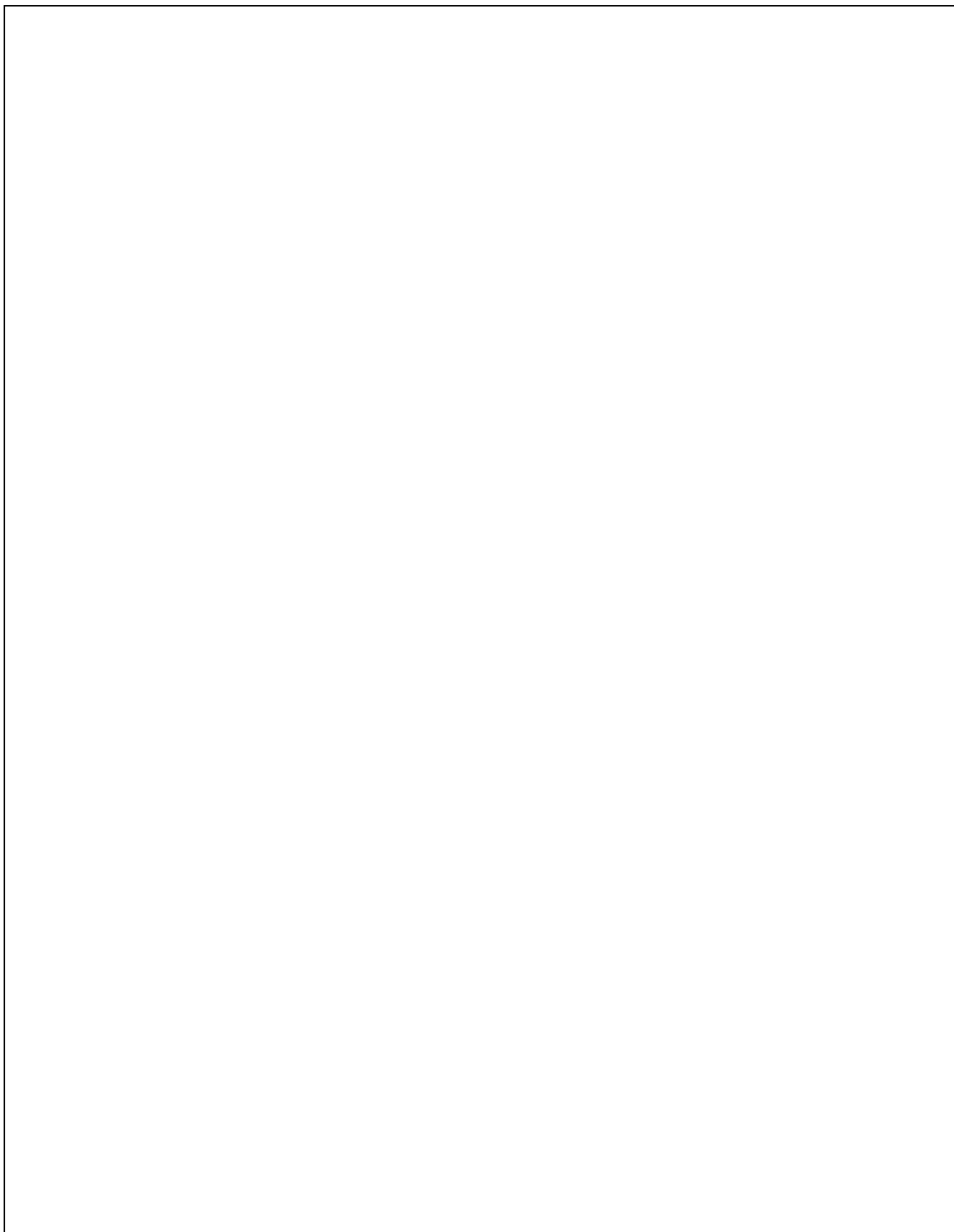
其他資材與代碼對照表

其他資材代碼	資材名稱	其他資材代碼	資材名稱
C1	催花資材(_____)	C2	催花資材(_____)
C3	催花資材(_____)	C4	催花資材(_____)
C5	生長調節劑(_____)	C6	生長調節劑(_____)
C7	生長調節劑(_____)	C8	生長調節劑(_____)
C9	包覆資材	C10	套袋
C11		C12	
C13		C14	

肥料資材採購紀錄表

採購日期	資材代碼	資材批號	廠牌	供應商	單價/單位	數量	小計	備註
/ /								
/ /								
/ /								
/ /								
/ /								
/ /								
/ /								
/ /								
/ /								
/ /								
/ /								
/ /								
/ /								
/ /								
/ /								

病蟲(草)害防治資材採購資料黏貼處



各種檢驗分析表黏貼處

收件日期： / / 土壤 水質 重金屬含量 農藥殘留 其他:_____

各種檢驗分析表黏貼處

收件日期： / / 土壤 水質 重金屬含量 農藥殘留 其他:_____

其他紀事

日期： 年 月 日

日期： 年 月 日

日期： 年 月 日

日期： 年 月 日

8 95年度良好農業規範工作小組、輔導單位

8-1.工作小組組長/窗口

姓名	單位	職稱	聯絡電話	電子信箱
賴茂榮	高雄區農業改良場	副研究員	08-7746740	jmlai@mail.kdais.gov.tw

8-2.良好農業規範工作小組名單

姓名	單位	職稱	聯絡電話	傳真	電子信箱	專長屬性
柯立祥	屏科大農園系	教授	08-7740138	08-7740415	lske@mail.npust.edu.tw	採後處理
黃基倬	鳳山熱帶園藝試驗分所	助理研究員	07-7310191 轉805	07-7315590	Jerry@tthes-Tari.gov.tw	栽培管理
許哲夫	土肥研究室	助理研究員	08-7746766	08-7389067	jfsheu@mail.kdais.gov.tw	土壤肥料
藍啓倩	植保研究室	助理研究員	08-7746760	08-7389063	blue@mail.kdais.gov.tw	植物保護