

鳳梨良好農業規範 (TGAP)

行政院農業委員會
高雄區農業改良場編撰
2007年版

目 錄

	頁次
誓約書-----	1
一、鳳梨生產及出貨作業流程圖-----	2
二、鳳梨生產及出貨作業風險管理內容一覽表-----	3
三、鳳梨生產及出貨作業查核表-----	5
四、鳳梨栽培管理作業曆-----	8
五、鳳梨施肥作業標準書-----	10
六、鳳梨病蟲(草)害防治曆-----	11
七、鳳梨生產履歷紀錄簿-----	17
基本資料-----	18
鳳梨栽培工作記錄-----	19
肥料及土壤改良資材施用紀錄-----	23
肥料或土壤改良資材對照表-----	24
資材採購記錄表(肥料)-----	25
病蟲(草)害防治記錄-----	26
病蟲(草)害防治資材對照表-----	27
資材採購記錄表(防治資材)-----	28
採收紀錄-----	29
採收後處理記錄-----	30
其他資材對照表-----	31
各種檢驗分析表黏貼處-----	33
病蟲(草)害防治資材採購資料黏貼處-----	35
其他記事-----	36
八、良好農業規範工作小組-----	37

誓約書

單位：_____

負責人姓名：_____

我_____，關於本產品_____生產及出貨相關安全、安心作業之保證，立下誓約如下：

1. 在本產品_____的生產過程中不使用非推薦使用之藥劑。
2. 在出貨過程中，如發生貨物安全上的責任，經實施認驗證檢查或其他查驗，證實安全責任歸咎於我，我會承擔全部責任。
3. 我會遵從良好農業規範之各樣規定，依規定進行生產、紀錄並提供資料；相關紀錄之網路資訊可公開給第三者。
4. 如因違反前述規定而遭受處分，將無條件接受並不得異議。

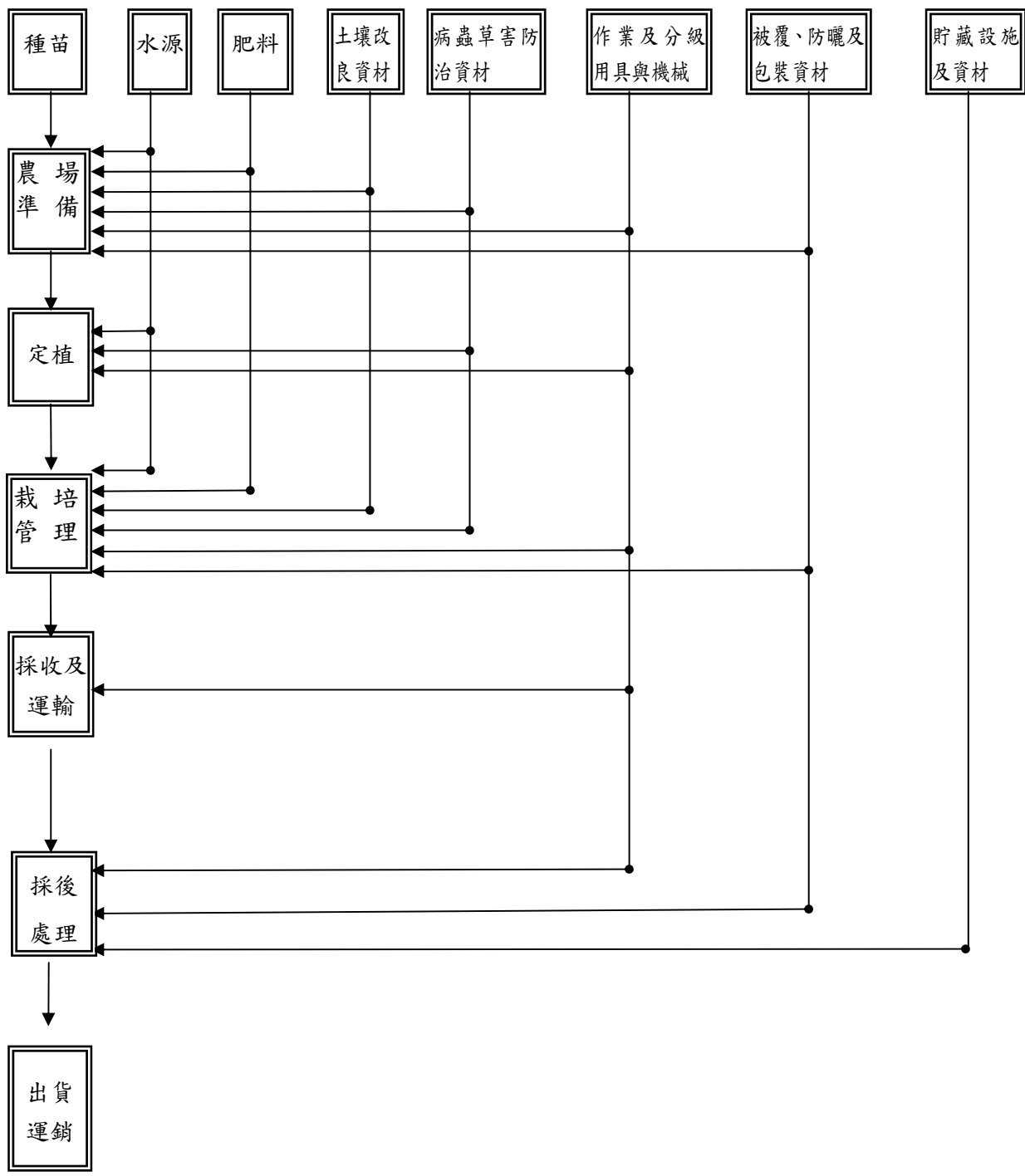
立誓約人簽名：_____

地址：_____

電話：_____

日期：中華民國_____年_____月_____日

一、鳳梨生產及出貨作業流程圖



※農場準備 廢園處理、產期規劃、種苗處理、整地、土壤改良及基肥施用、作畦及覆蓋

※栽培管理 水分管理、雜草控制、病蟲害防治、肥培管理、產期調節、果實防曬

※採後處理 果實保護、藥劑殘留檢驗、分級與包裝、預冷與儲藏

二、鳳梨生產及出貨作業風險管理內容一覽表

項目	管理對象	危害因子	引發危害之原因	因應對策(方法)	憑証及紀錄文件	備註
農場準備、定植、栽培管理						
農場	· 種苗	· 病原微生物	· 種苗的管理不良 · 腐敗植株及果實未處理導致病原微生物蔓延	· 透過採購對象所提供的種苗證明書、採購傳票，以確認指定品種 · 種苗消毒紀錄之確認 · 徹底處理腐敗植株及果實	· 種苗證明書、採購傳票、栽培記錄	
	· 水源	· 病原微生物 · 重金屬 · 農藥殘留	· 灌溉水所導致的可食部分之污染 (灌溉水的不完備)	· 採取不使堆肥、有機質肥料或培土附著於可食用部分的方法 · 灌溉水源的確認	· 查核表 · 水質檢查報告	
	· 肥料 · 堆肥 · 土壤改良資材	· 病原微生物 · 重金屬	· 肥料、堆肥等使用資材所導致的污染 · 保管時的衛生管理(保管環境、小動物、衛生昆蟲)不良	· 透過採購傳票，確認使用資材等 · 適切的保管與清潔的維護 · 小動物、衛生昆蟲的棲息檢查與防治	· 採購傳票 · 施肥標準書、栽培記錄 · 查核表	
	· 病蟲害防治資材	· 未註冊登記的農藥等 · 標準值以上的農藥殘留	· 作業人員的保管管理不良 · 藥劑噴灑日程管理與噴灑方法不夠完備	· 藉由適切的保管管理與採購傳票等，對於所註冊登記的農藥進行確認 · 對於註冊登記農藥的使用與農藥使用標準之徹底遵守	· 病蟲害防治日曆 · 栽培記錄 · 採購傳票 · 查核表	
	· 作業及分級用具與機械	· 病原微生物	· 作業用具、機械的衛生管理(清掃/洗淨)不良	· 作業用具、機械的清潔與維修	· 查核表	
	· 被覆、防曬、包裝資材	· 有毒物質	· 披覆蓋資材的廢棄物處理不良污染環境 · 披覆蓋資材成分含有毒物質造成植體污染	· 披覆蓋資材的妥善處理 · 披覆蓋資材來源確認	· 查核表 · 採購傳票 · 資材採購記錄表(其他資材)	
採收及運輸						
農場	· 作業人員的衛生	· 病原微生物 · 異物	· 作業人員的衛生管理不良	· 作業服的清潔維護 · 健康狀態的確認	· 查核表	

項目	管理對象	危害因子	引發危害之原因	因應對策(方法)	憑証及紀錄文件	備註
	<ul style="list-style-type: none"> 作業及分級用具與機械 搬運貨物車輛 	<ul style="list-style-type: none"> 病原微生物 異物 	<ul style="list-style-type: none"> 作業用具、機械、搬運車輛的衛生管理(清掃/洗淨)不良 	<ul style="list-style-type: none"> 作業用具、機械、搬運車輛的清潔維護 	<ul style="list-style-type: none"> 查核表 	
採後處理、出貨運銷						
採後處理場	<ul style="list-style-type: none"> 作業人員的衛生 	<ul style="list-style-type: none"> 病原微生物 異物 	<ul style="list-style-type: none"> 作業人員的衛生管理不良 衛生設備等的衛生管理不良 	<ul style="list-style-type: none"> 勵行洗手 作業服的清潔維持 健康管理的徹底執行 衛生設備等的清潔維持與維護 	<ul style="list-style-type: none"> 作業人員的健康檢查 查核表 	
	<ul style="list-style-type: none"> 分級場 分級機器 儲藏設施及資材 	<ul style="list-style-type: none"> 病原微生物 異物 	<ul style="list-style-type: none"> 分級場、分級機器、預冷、冷藏設施的衛生管理不良 預冷、冷藏設施的溫度設定與管理並不徹底 小動物、衛生昆蟲的入侵 	<ul style="list-style-type: none"> 分級場、分級機、預冷、冷藏設施的衛生管理 徹底執行預冷、冷藏設施的溫度設定與管理 避免小動物、衛生昆蟲的侵入 	<ul style="list-style-type: none"> 溫度管理記錄 防蟲、防鼠的資材清單 作業記錄 查核表 	
	<ul style="list-style-type: none"> 作業及分級用具與機械 	<ul style="list-style-type: none"> 病原微生物 異物 	<ul style="list-style-type: none"> 作業用具、機械的衛生管理(清掃/洗淨)不良 	<ul style="list-style-type: none"> 作業用具、機械的清潔維持與維護 	<ul style="list-style-type: none"> 查核表 	
	<ul style="list-style-type: none"> 包裝資材 	<ul style="list-style-type: none"> 病原微生物 異物 	<ul style="list-style-type: none"> 不適切的保管與處理 	<ul style="list-style-type: none"> 保管環境的清潔維護與衛生上的處理 	<ul style="list-style-type: none"> 查核表 	
	<ul style="list-style-type: none"> 搬運車輛 	<ul style="list-style-type: none"> 病原微生物 異物 	<ul style="list-style-type: none"> 搬運貨車的衛生管理不良 	<ul style="list-style-type: none"> 搬運貨車的清潔維持與維護 	<ul style="list-style-type: none"> 查核表 	

(註1) 配合產地的實際狀態所作的選項(特別是有地區性的事項)。

(註2) 配合產地的實際狀態所作的事項(為了查核流程查核方式是否合理,而展開的定期診斷事項)。

三、鳳梨生產及出貨作業查核表

作業流程	分類	查核項目	查核頻率	日期	查核者	
共通事項	土壤（農場、周邊環境）	△對於農地的生產履歷或農場的周邊環境，是否已經確認過？（是否已確認過農地適合栽培鳳梨？）	見備註2			
		△是否已確認周邊環境並無有害物質所導致的污染？	見備註2			
	水質檢查	△是否已實施水源檢查？	見備註2			
	作業人員教育訓練	◎是否參加生產管理等相關講習？	每年1次			
	紀錄保存及資訊提供	◎是否保存文件及紀錄並可提供相關產銷資訊？	隨時			
農場準備	水	供水設備	△供水設備是否正常啟用，並定期維修且保存相關紀錄？	每年1次		
	肥料堆肥	採購	◎是否確認使用資材成分？購買單據是否妥善保管？	每年1次		
		土壤改良資材	保管	◎是否留存資材出、入庫管理記錄？	隨時	
	病蟲雜草防治資材	施肥	◎是否有施肥管理記錄？	每年1次		
		採購	◎是否確認使用資材成分？購買單據是否妥善保管？	每年1次		
		保管	◎是否留存資材出、入庫管理記錄？	每年1次		
		農藥噴灑	◎有關註冊登記農藥，是否依照使用標準進行噴灑？	每年1次		
	作業用具、機械		◎作業用具、機械是否定期進行維修與清潔？	每年1次		
	定植·栽培	土壤	土壤（農場與周邊環境）	△是否已確認過前期作與周邊的病蟲害狀況，並且實施必要的對策？	每年1次	
			廢棄物處理（農藥空容器、農藥塑膠瓶）	◎是否已分類、回收及存放於規定的場所？	每週1次	
肥料堆肥		採購	◎是否確認使用資材成分？購買單據是否妥善保管？	每年1次		
		土壤改良資材	保管	◎是否留存資材出、入庫管理記錄？	每年1次	
		施肥	◎是否有施肥管理記錄？	每年1次		
灌溉水		◎以不使堆肥、有機質肥料附著於可食用部分的方法，進行培土與灌溉。	每年1次			
農藥	採購	◎是否選擇註冊推薦之農藥？並妥善保管採購單據？	每年1次			

作業流程	分類		查核項目	查核頻率	日期	查核者	
	保管	農藥噴灑	◎是否留存農藥的出、入庫管理紀錄？	每年 1次			
			◎是否依據防治曆掌握防治時期並適當進行防治？	每年 1次			
			◎是否依照註冊農藥之使用標準施用及適當的防止農藥飛散？	隨時			
			◎是否定期參加農藥使用相關講習？	每年 1次			
	作業用具、機械		◎作業用具、機械是否定期實施維修與清潔？	每年 1次			
	披覆資材		◎披覆資材廢棄物是否妥善？	每年 1次			
採收	作業人員衛生		◎在展開收穫作業之前，是否確認過作業人員的衛生？	每年 1次			
	作業用具、機械搬運車輛		◎作業用具是否實施整理、整頓、清掃？	每年 1次			
			◎作業機械、搬運車輛是否定期進行維修與查核？	每年 1次			
			◎有關收穫容器等，是否已設法避免土壤的附著？	每年 1次			
		◎是否將收穫日期、栽培農場名稱、作業人員等記錄下來，並妥善保存相關紀錄？	每年 1次				
採後處理場·出貨運銷	作業人員	健康管理	◎在展開作業前，是否已確認過作業人員的衛生？	隨時			
		掃除用具	◎掃除用具是否保管於固定場所，並且處於可隨時使用狀態？	隨時			
	選果設備	分級場	◎分級場是否實施整理、整頓、清掃？	每年 1次			
			△記錄選果場的溫度，這些紀錄是否都保存下來？	每年 1次			
			◎在瓦楞紙箱或保麗龍箱等出貨箱上，是否記錄生產者、出貨日等資料？	每年 1次			
			△有關殘留農藥的分析是否切實執行，並且將紀錄保存下來？	每年 1次			
		分級機		◎分級機是否定期進行維修與檢查？	每年 1次		
	預冷、冷藏設施		△對於預冷、冷藏設施是否實施整理、整頓、清掃？	每年 1次			
			△預冷、冷藏設施是否定期維修與檢查？	每年 1次			
			◎收穫、選果日期是否進行能區別的管理？	每年 1次			
△定期測定、記錄預冷及冷藏設施溫度，並將紀錄保存下來？			每年 1次				

作業 流程	分類	查核項目	查核 頻率	日期	查核者
	廢棄物處理(包裝資材、洗潔劑、規格外產品等)	◎是否已分類、回收及存放於規定的場所?	每週 1次		
	小動物、衛生昆蟲	◎是否有小動物、衛生昆蟲出現、入侵、棲身的痕跡?	每年 1次		
		◎是否有結構上的缺陷，而導致小動物、昆蟲的入侵，或已遭受破壞之處?	每年 1次		
		◎是否已執行病蟲害防治或驅除?並將有關小動物、昆蟲的管理紀錄保留下來?	每月 1次		
	作業用具、機械	◎對於作業用具是否實施整理、整頓、清掃?	每年 1次		
		◎作業機械是否定期進行維修與檢查?	每年 1次		
	包裝資材	◎包裝資材是否定期管理?	每年 1次		
	運搬車輛	◎搬運車輛是否定期維修與檢查?	每年 1次		
		◎運搬車輛是否定期清洗、乾燥?	每年 1次		

備註：1.◎為必要查核項目，△為配合產地實際狀況之選擇項目。

2.生產履歷產品之農地，須經水質及土壤檢測通過。

四、鳳梨栽培作業曆

	生育月數	生育階段	主要栽培作業	施肥建議	主要病蟲害
第一收	0-1	採苗及栽植期	1.理想種苗高度 45-60 公分。 2.採苗後，加強種苗處理與消毒。 3.PE 塑膠布土壤覆蓋。 4.行株距：畦距 100 公分，行距 50 公分，株距 36-30 公分。	整地時施用有機質肥料 1—1.5 噸/分與化學基肥。若土壤酸鹼度在 4.0 以下，每分地可施用 150 公斤苦土石灰與 1.5 公斤硼砂。	寄生性線蟲、粉介殼蟲、赤蝨、心腐病、基腐病
	2-10	植株發育期	1.加強施藥、移除病株及補株。	加強氮、鉀肥施用及灌水作業。	粉介殼蟲、赤蝨、心腐病、基腐病、萎凋病
	11-12	催花	1.產期調節技術實施。	催花前一個月控制氮肥施用量，注重磷、鉀肥用量。	黑目病、花樟病、赤色病
	13-14	開花期	2.全面宣導防治可能發生之病蟲害。		
	15-17	果實發育期	1.控制植株營養。 2.全面宣導防治可能發生之病蟲害。 3.防曬處理。 4.避免使用生長調節劑。	果實發育初期宜注重氮肥，果實發育後期宜控制氮肥施用及加強鉀肥施用量。	粉介殼蟲、赤蝨、黑心病
	18	果實成熟期（採收期）	1.宜用刀割後再削去果柄，留果柄長度約 0.5-1 公分。 2.避免重壓，雨天不宜採收。	-	黑腐病、黑心病
第二收	19-24	吸芽發育期	1.加強施藥、移除病株及補株。 2.加強施肥及灌水作業。	加強氮肥施用。	粉介殼蟲、赤蝨、萎凋病
	25-26	催花	1.產期調節技術實施。	催花前一個月控制氮肥施用量，注重磷、鉀肥用量。	-
	27-28	開花期	2.全面宣導防治可能發生之病蟲害		黑目病、花樟病、赤色病
	29-31	果實發育期	1.控制植株營養。 2.全面宣導防治可能發生之病蟲害。 3.防曬處理。 4.避免使用生長調節劑。	果實發育初期宜注重氮肥，果實發育後期宜控制氮肥施用及加強鉀肥施用量。	粉介殼蟲、赤蝨、黑心病

	生育 月數	生育 階段	主要栽培作業	施肥建議	主要病蟲害
	32	果實成熟 期（採收）	1.宜用刀割後再削去果柄，留果柄長度約 0.5-1 公分。 2.避免重壓，雨天不宜採收。	-	黑腐病、黑心病

五、鳳梨施肥作業標準書

一、目的：為提升鳳梨品質，並避免肥料不當施用造成環境污染，特制定本標準。

二、適用範圍：本標準適用於鳳梨園種植前，至果實生長後期之施肥作業。

三、使用資材：有機質肥料、化學肥料、液肥及土壤改良資材。

四、請依土壤性質與肥力情形調整實際施用量

五、作業方法：

作業名稱	作業方法	注意事項
1. 施肥前作業	<p>1. 施肥作業前一個月採取土壤做土壤性質分析，或至少了解土壤酸鹼度、土壤質地、土壤有機質及土壤排水等性質。</p> <p>2. 根據合理產量及土壤性質推估施肥量。</p>	<p>1-1. 最適合鳳梨生長之土壤 pH 值為 4.5-6.0，且應排水良好。</p> <p>2-1. 鳳梨以每分地 4500 株計算，三要素施肥推薦量(公斤 / 分 / 期作)分別如下，主作：氮素 55-65，磷酐：10-12，氧化鉀：主作 30-60；宿根作：氮素 25-30，磷酐：0，氧化鉀：10-15。</p> <p>2-2. 為改善土壤性質，可選用有機質含量較高之腐熟堆肥，配合雞糞或禽畜糞堆肥使用。</p> <p>2-3. 施肥應依不同土壤質地選擇施用方式。例如黏質土壤與砂質土壤之施用方式不同。</p> <p>2-4. 養分含量已高的土壤，施肥的效果便不明顯，應控制該養分的施用。</p>
2. 全層施肥	<p>連作地可將殘株打碎翻入土中，並種綠肥，貧瘠地於整地時或翌年三月間開溝施入有機質肥料，每分地 1-1.5 噸。</p>	<p>1-1. 土壤應事先排水，使作業容易進行。</p> <p>1-2. 若土壤酸鹼度值在 4.0 以下，可將 150 公斤/分地之苦土石灰與 1.5 公斤/分地之硼砂與有機質肥料混合施用。</p>
3. 穴施/條施	<p>1. 栽植後未及一年的鳳梨幼植株在距離根部 5~10 公分處施肥</p> <p>2. 栽植一年後的植株的施肥可施用在基部葉腋。</p>	<p>1-1. 質地較粗或保肥力較差的土壤，可考慮以氮肥總量的 20%，磷肥總量的 40%及鉀肥總量的 30%作為全層施肥，其餘部分再分次施用，以免肥料流失。</p> <p>1-2. 對於質地較細等保肥力較好的土壤，可以氮肥總量的 30%，磷肥總量的 100%及鉀肥總量的 50%作為全層施肥，其餘部分再分次施用。</p>
4. 噴施	<p>強酸性土壤硼素缺乏時，催花前噴施硼酸。</p>	<p>濃度不可過高，並在噴施後，宜澆水一次。</p>

六、鳳梨病蟲(草)害防治曆

防治時期	防治對象	防 治 方 法			
		藥 劑 防 治			
		防 治 藥 劑	稀 釋 倍 數 (倍)	安全採收期	注意事項
採苗及栽植期	寄生性線蟲	10%普伏松粒劑	70 公斤/公頃	未訂、栽植後使用	栽植前 7 天，在植溝 15 公分深處條施之，施藥後立刻覆土並壓實。
	粉介殼蟲 (選取一種右列藥劑種進行施用。)	60%大利松乳劑	1,500	未訂	在鳳梨花謝後施藥 1 次。約隔 17 天再施 1 次，共 2 次。
		20%撲滅松乳劑	1,000	未訂	鳳梨花謝約 1 個半月左右施藥一次，以人力噴霧器徐徐噴佈於果實及果柄基部。
		50%芬殺松乳劑	每公頃每次施 1.8 公升，稀釋 1,000 倍。	未訂	定植一個月後施藥一次，以後每隔 3 個月再施藥一次。
		3%加保扶粒劑	每公頃每次施 60 公斤。	未訂、果實形成後停止使用	定植後一個月左右實施第一次灌藥，每株自心部灌入 100 公撮，以後每隔 3 個月灌藥一次，繼續灌藥三次。
		40.8%陶斯松乳劑	2,000	未訂	定植一個月後施藥一次，以後每隔三個月再施一次，共施藥三次。
		5%二硫松粒劑	每株每次施 1 公克。	未訂、定植後使用	
		10%福瑞松粒劑	每株每次施 0.5 公克	未訂	
	心腐病	50%蓋普丹可濕性粉劑	300~400 倍	未訂、限苗期使用	須浸苗 2 分鐘。鳳梨種植後 20 天，將藥液噴射或灌注於植株心部。
		80%福賽得可濕性粉劑	每株每次施 100 公撮，稀釋 200 倍。	同上	浸苗及種植後 20 日灌藥一次或種後次日及 20 日後各灌一次。

防治時期	防治對象	防 治 方 法			
		藥 劑 防 治			
		防 治 藥 劑	稀 釋 倍 數 (倍)	安 全 採 收 期	注 意 事 項
	基腐病				(1) 鳳梨種苗在陽光下到置並晒 2-3 日, 避免種苗堆積成堆及陰雨天種植。 (2).採苗及運輸時, 勿傷苗之心部。 (3).選用健壯之裔芽或吸芽, 忌用冠芽。
植株發育期	粉介殼蟲	同上	同上		同上
	心腐病	80%福賽得可濕性粉劑	每株每次施 100 公撮, 稀釋 200 倍。		
	基腐病	同心腐病防治方法			
	萎凋病	同粉介殼蟲防治			萎凋病為粉劑介殼蟲媒介之一種病毒害, 應注意防治粉介殼蟲。
催花及幼果期	花禱病	肥料三要素作適當配合或增施鉀肥, 避免過量施用氮肥。			病原菌可能經由昆蟲將細菌帶入鳳梨花上, 細菌在子房上生長, 引起花禱病。
	赤色病	果實發育期不噴施生長激素。			
果實發育、成熟期	粉介殼蟲	60%大利松乳劑 1500 倍。20%撲滅松乳劑 1000 倍。		未訂	(1).鳳梨花謝後施藥 1 次, 隔 17 天在施藥 1 次。(2).鳳梨花謝後 45 天施藥 1 次於果實及果柄基部。
		5%二硫松粒劑	1 公克/每株	未訂、栽植後使用	(1)將藥劑撒佈於鳳梨葉片基部, 切不可撒佈於心部, 以免發生藥害。 (2)定植 1 個月後施藥一次, 以後每隔 3 個月再施一次, 共施藥三次
		10%福瑞松粒劑	0.5 公克/每株		

防治時期	防治對象	防 治 方 法			
		藥 劑 防 治			
		防 治 藥 劑	稀 釋 倍 數 (倍)	安 全 採 收 期	注 意 事 項
	黑腐病	(1).採收，包裝及運輸時，勿傷及果皮。 (2). 作生果用時，採收時留適當長短之果柄，並於日光下晒乾癒合。			本病害之病原孢子大量存在亞熱帶及熱帶地區。果實若有傷口，本菌孢子遇果汁即發芽侵入。

鳳梨雜草防治藥劑

雜 草						
防治對象	殺草劑名稱	每公頃施藥量	稀釋倍數	施藥方法	安全採收期	注意事項
園內雜草	菊科、禾本科、莎草科等一年生雜草					
	50%草脫淨可濕性粉劑	全面：4.0-6.0公斤 畦間：3.0-4.0公斤	200-500		未訂、勿噴及作物	1. 砂質土壤施用低藥量，粘質土壤施用高藥量。 2. 本藥劑不能殺死成長中之雜草。 3. 加水倍數可增加，但不宜減少。
	80%達有龍水分散性粒劑	全面：2.0-3.0公斤 畦間：1.5-2.0公斤	400-500		未訂、勿噴及作物	1. 砂質土壤施用低藥量，粘質土壤施用高藥量。 2. 本藥劑不能殺死成長中之雜草。 3. 加水倍數可增加，但不宜減少。
	80%達有龍可濕性粉劑	全面：2.0-3.0公斤 畦間：1.5-2.0公斤	400-500		未訂、勿噴及作物	1. 砂質土壤施用低藥量，粘質土壤施用高藥量。 2. 本藥劑不能殺死成長中之雜草。 3. 加水倍數可增加，但不宜減少。
	馬唐草、牛筋草、節節花、落葵、野苧、雀稗					
	60%達有淨可濕性粉劑	全面：2公斤 畦間：1.2-1.5公斤	400-500		未訂、勿噴及作物	1. 本藥劑對宿根性雜草及成長之雜草無效，宜事先拔除。 2. 應在土壤濕度適宜時噴施。土壤過份乾燥時施藥效果較差或無效。 3. 噴施時儘量避免噴及鳳梨新葉及蕊部。
	馬唐草、牛筋草、莎草、株仔草、雀稗、野甘草、水丁香、潤葉破得力、馬齒莧等					

雜 草							
防治對象	殺草劑名稱	每公頃施藥量	稀釋倍數	施藥方法	安全採收期	注意事項	
	40%達有龍水懸劑	全面：4公升 畦間：2公升	全面：600-800公升/公頃 畦間：150-200	雜草種子萌芽前噴施土面。	未訂、勿噴及作物。	1.本藥劑對成株雜草及宿根性雜草無效。 2.若與其他短期作物間作時，避免使用本劑。 3.砂質土壤宜略減藥 4.避免噴及鳳梨植株葉片及心部。	
	牛筋草、馬唐草短穎馬唐、狗牙根						
	17.5%伏寄普乳劑	1.5公升	400		未訂、勿噴及作物	鳳梨定植後雜草萌芽至3-6葉(10公分以內)時施藥。	
	茅草、鋪地黍						
	80%克草可濕性粉劑	5公斤	300	將藥劑均勻噴施於雜草上。	未訂、勿噴及作物	鳳梨植株無藥害。	
90%菲殺淨可溶性粉劑	全面：0.5公斤 畦間：0.3公斤	1600-2000		未訂、勿噴及作物			
畦畔雜草	巴拉草、香附子、白茅、雙穗雀稗、毛穎雀稗等						
	41%嘉磷賽(異丙胺鹽)溶液	4-5公升	100-120	1.雜草生長旺盛至開花期，將藥液均勻噴施於草上。 2.雜草繁密或多種雜草滋生時，可使用較高藥量。	未訂、勿噴及作物	1.不可噴及作物，以免發生藥害。 2.通常施藥後5-7天即可見效，但鹽水蘆竹須施藥後1個月始逐漸枯死。	
	狗牙根、鋪地黍等						

雜 草						
防治對象	殺草劑名稱	每公頃施藥量	稀釋倍數	施藥方法	安全採收期	注意事項
	41%嘉磷賽 (異丙胺鹽) 溶 液	5-6 公升	80-100	1. 雜草生長旺盛至開花期,將藥液均勻噴施於草上。 2. 雜草繁密或多種雜草滋生時,可使用較高藥量。	未訂、勿噴及作物	1.不可噴及作物,以免發生藥害。 2.通常施藥後5-7天即可見效,但鹽水蘆竹須施藥後1個月始逐漸枯死。
鹽水蘆竹						
	41%嘉磷賽 (異丙胺鹽) 溶 液	6-7 公升	70-80	1. 雜草生長旺盛至開花期,將藥液均勻噴施於草上。 2. 雜草繁密或多種雜草滋生時,可使用較高藥量。		1.不可噴及作物,以免發生藥害。 2.通常施藥後5-7天即見效,但鹽水蘆竹須施藥後1個月始逐漸枯死。

備註：1.推薦用藥及安全採收期僅適國內，外銷用藥需符合輸入國檢疫規範。

2.其他藥劑可參考主管機關之公告或參閱農藥資訊網 (<http://pesticide.baphiq.gov.tw/>)

七、鳳梨生產履歷紀錄簿



主辦單位：行政院農業委員會

輔導單位：_____農業改良場

栽培年期：_____ / _____ 年

基本資料

生產履歷編號	_____ - _____	2 吋 正面 照片
單位名稱		
農友姓名		
聯絡電話		
住 址		
E-mail		
身分證字號		栽培總面積 公頃
栽培地號一	縣 鄉(鎮、市) 段 小段 號	面積 公頃
栽培地號二	縣 鄉(鎮、市) 段 小段 號	面積 公頃
栽培地號三	縣 鄉(鎮、市) 段 小段 號	面積 公頃
栽培地號四	縣 鄉(鎮、市) 段 小段 號	面積 公頃
栽培地號五	縣 鄉(鎮、市) 段 小段 號	面積 公頃
備註		

種苗登記表

作物名稱		栽培品種	
種苗來源		購入日期	

鳳梨栽培工作記錄

記錄項目	作業日期	作業內容	備註
採苗與種苗處理	年 月 日	<input type="checkbox"/> 採苗 <input type="checkbox"/> 消毒 <input type="checkbox"/> 整理種苗	
	年 月 日	<input type="checkbox"/> 採苗 <input type="checkbox"/> 消毒 <input type="checkbox"/> 整理種苗	
	年 月 日	<input type="checkbox"/> 採苗 <input type="checkbox"/> 消毒 <input type="checkbox"/> 整理種苗	
	年 月 日	<input type="checkbox"/> 採苗 <input type="checkbox"/> 消毒 <input type="checkbox"/> 整理種苗	
	年 月 日	<input type="checkbox"/> 採苗 <input type="checkbox"/> 消毒 <input type="checkbox"/> 整理種苗	
整地與果園作業	年 月 日	<input type="checkbox"/> 土壤消毒 <input type="checkbox"/> 整地(作畦) <input type="checkbox"/> 田間覆蓋 <input type="checkbox"/> 施用土壤改良資材 <input type="checkbox"/> 水土保持作業 <input type="checkbox"/> 廢園更新	
	年 月 日	<input type="checkbox"/> 土壤消毒 <input type="checkbox"/> 整地(作畦) <input type="checkbox"/> 田間覆蓋 <input type="checkbox"/> 施用土壤改良資材 <input type="checkbox"/> 水土保持作業 <input type="checkbox"/> 廢園更新	
	年 月 日	<input type="checkbox"/> 土壤消毒 <input type="checkbox"/> 整地(作畦) <input type="checkbox"/> 田間覆蓋 <input type="checkbox"/> 施用土壤改良資材 <input type="checkbox"/> 水土保持作業 <input type="checkbox"/> 廢園更新	
	年 月 日	<input type="checkbox"/> 土壤消毒 <input type="checkbox"/> 整地(作畦) <input type="checkbox"/> 田間覆蓋 <input type="checkbox"/> 施用土壤改良資材 <input type="checkbox"/> 水土保持作業 <input type="checkbox"/> 廢園更新	
	年 月 日	<input type="checkbox"/> 土壤消毒 <input type="checkbox"/> 整地(作畦) <input type="checkbox"/> 田間覆蓋 <input type="checkbox"/> 施用土壤改良資材 <input type="checkbox"/> 水土保持作業 <input type="checkbox"/> 廢園更新	
	年 月 日	<input type="checkbox"/> 土壤消毒 <input type="checkbox"/> 整地(作畦) <input type="checkbox"/> 田間覆蓋 <input type="checkbox"/> 施用土壤改良資材 <input type="checkbox"/> 水土保持作業 <input type="checkbox"/> 廢園更新	
	年 月 日	<input type="checkbox"/> 定植 <input type="checkbox"/> 除草 <input type="checkbox"/> 灌溉 <input type="checkbox"/> 防曬 <input type="checkbox"/> 催花 <input type="checkbox"/> 除芽 <input type="checkbox"/> 其他_____	
	年 月 日	<input type="checkbox"/> 定植 <input type="checkbox"/> 除草 <input type="checkbox"/> 灌溉 <input type="checkbox"/> 防曬 <input type="checkbox"/> 催花 <input type="checkbox"/> 除芽 <input type="checkbox"/> 其他_____	

記錄項目	作業日期	作業內容	備註
田間管理	年 月 日	<input type="checkbox"/> 定植 <input type="checkbox"/> 除草 <input type="checkbox"/> 灌溉 <input type="checkbox"/> 防曬 <input type="checkbox"/> 催花 <input type="checkbox"/> 除芽 <input type="checkbox"/> 其他_____	
	年 月 日	<input type="checkbox"/> 定植 <input type="checkbox"/> 除草 <input type="checkbox"/> 灌溉 <input type="checkbox"/> 防曬 <input type="checkbox"/> 催花 <input type="checkbox"/> 除芽 <input type="checkbox"/> 其他_____	
	年 月 日	<input type="checkbox"/> 定植 <input type="checkbox"/> 除草 <input type="checkbox"/> 灌溉 <input type="checkbox"/> 防曬 <input type="checkbox"/> 催花 <input type="checkbox"/> 除芽 <input type="checkbox"/> 其他_____	
	年 月 日	<input type="checkbox"/> 定植 <input type="checkbox"/> 除草 <input type="checkbox"/> 灌溉 <input type="checkbox"/> 防曬 <input type="checkbox"/> 催花 <input type="checkbox"/> 除芽 <input type="checkbox"/> 其他_____	
	年 月 日	<input type="checkbox"/> 定植 <input type="checkbox"/> 除草 <input type="checkbox"/> 灌溉 <input type="checkbox"/> 防曬 <input type="checkbox"/> 催花 <input type="checkbox"/> 除芽 <input type="checkbox"/> 其他_____	
	年 月 日	<input type="checkbox"/> 定植 <input type="checkbox"/> 除草 <input type="checkbox"/> 灌溉 <input type="checkbox"/> 防曬 <input type="checkbox"/> 催花 <input type="checkbox"/> 除芽 <input type="checkbox"/> 其他_____	
	年 月 日	<input type="checkbox"/> 定植 <input type="checkbox"/> 除草 <input type="checkbox"/> 灌溉 <input type="checkbox"/> 防曬 <input type="checkbox"/> 催花 <input type="checkbox"/> 除芽 <input type="checkbox"/> 其他_____	
	年 月 日	<input type="checkbox"/> 定植 <input type="checkbox"/> 除草 <input type="checkbox"/> 灌溉 <input type="checkbox"/> 防曬 <input type="checkbox"/> 催花 <input type="checkbox"/> 除芽 <input type="checkbox"/> 其他_____	
	年 月 日	<input type="checkbox"/> 定植 <input type="checkbox"/> 除草 <input type="checkbox"/> 灌溉 <input type="checkbox"/> 防曬 <input type="checkbox"/> 催花 <input type="checkbox"/> 除芽 <input type="checkbox"/> 其他_____	
	年 月 日	<input type="checkbox"/> 定植 <input type="checkbox"/> 除草 <input type="checkbox"/> 灌溉 <input type="checkbox"/> 防曬 <input type="checkbox"/> 催花 <input type="checkbox"/> 除芽 <input type="checkbox"/> 其他_____	
	年 月 日	<input type="checkbox"/> 定植 <input type="checkbox"/> 除草 <input type="checkbox"/> 灌溉 <input type="checkbox"/> 防曬 <input type="checkbox"/> 催花 <input type="checkbox"/> 除芽 <input type="checkbox"/> 其他_____	
	年 月 日	<input type="checkbox"/> 定植 <input type="checkbox"/> 除草 <input type="checkbox"/> 灌溉 <input type="checkbox"/> 防曬 <input type="checkbox"/> 催花 <input type="checkbox"/> 除芽 <input type="checkbox"/> 其他_____	

記錄項目	作業日期	作業內容	備註
	年 月 日	<input type="checkbox"/> 定植 <input type="checkbox"/> 除草 <input type="checkbox"/> 灌溉 <input type="checkbox"/> 防曬 <input type="checkbox"/> 催花 <input type="checkbox"/> 除芽 <input type="checkbox"/> 其他_____	
田間管理	年 月 日	<input type="checkbox"/> 定植 <input type="checkbox"/> 除草 <input type="checkbox"/> 灌溉 <input type="checkbox"/> 防曬 <input type="checkbox"/> 催花 <input type="checkbox"/> 除芽 <input type="checkbox"/> 其他_____	
	年 月 日	<input type="checkbox"/> 定植 <input type="checkbox"/> 除草 <input type="checkbox"/> 灌溉 <input type="checkbox"/> 防曬 <input type="checkbox"/> 催花 <input type="checkbox"/> 除芽 <input type="checkbox"/> 其他_____	
	年 月 日	<input type="checkbox"/> 定植 <input type="checkbox"/> 除草 <input type="checkbox"/> 灌溉 <input type="checkbox"/> 防曬 <input type="checkbox"/> 催花 <input type="checkbox"/> 除芽 <input type="checkbox"/> 其他_____	
	年 月 日	<input type="checkbox"/> 定植 <input type="checkbox"/> 除草 <input type="checkbox"/> 灌溉 <input type="checkbox"/> 防曬 <input type="checkbox"/> 催花 <input type="checkbox"/> 除芽 <input type="checkbox"/> 其他_____	
	年 月 日	<input type="checkbox"/> 定植 <input type="checkbox"/> 除草 <input type="checkbox"/> 灌溉 <input type="checkbox"/> 防曬 <input type="checkbox"/> 催花 <input type="checkbox"/> 除芽 <input type="checkbox"/> 其他_____	
	年 月 日	<input type="checkbox"/> 定植 <input type="checkbox"/> 除草 <input type="checkbox"/> 灌溉 <input type="checkbox"/> 防曬 <input type="checkbox"/> 催花 <input type="checkbox"/> 除芽 <input type="checkbox"/> 其他_____	
	年 月 日	<input type="checkbox"/> 定植 <input type="checkbox"/> 除草 <input type="checkbox"/> 灌溉 <input type="checkbox"/> 防曬 <input type="checkbox"/> 催花 <input type="checkbox"/> 除芽 <input type="checkbox"/> 其他_____	
	年 月 日	<input type="checkbox"/> 定植 <input type="checkbox"/> 除草 <input type="checkbox"/> 灌溉 <input type="checkbox"/> 防曬 <input type="checkbox"/> 催花 <input type="checkbox"/> 除芽 <input type="checkbox"/> 其他_____	
	年 月 日	<input type="checkbox"/> 定植 <input type="checkbox"/> 除草 <input type="checkbox"/> 灌溉 <input type="checkbox"/> 防曬 <input type="checkbox"/> 催花 <input type="checkbox"/> 除芽 <input type="checkbox"/> 其他_____	
	年 月 日	<input type="checkbox"/> 定植 <input type="checkbox"/> 除草 <input type="checkbox"/> 灌溉 <input type="checkbox"/> 防曬 <input type="checkbox"/> 催花 <input type="checkbox"/> 除芽 <input type="checkbox"/> 其他_____	
	年 月 日	<input type="checkbox"/> 定植 <input type="checkbox"/> 除草 <input type="checkbox"/> 灌溉 <input type="checkbox"/> 防曬 <input type="checkbox"/> 催花 <input type="checkbox"/> 除芽 <input type="checkbox"/> 其他_____	

記錄項目	作業日期	作業內容	備註
	年 月 日	<input type="checkbox"/> 定植 <input type="checkbox"/> 除草 <input type="checkbox"/> 灌溉 <input type="checkbox"/> 防曬 <input type="checkbox"/> 催花 <input type="checkbox"/> 除芽 <input type="checkbox"/> 其他_____	
	年 月 日	<input type="checkbox"/> 定植 <input type="checkbox"/> 除草 <input type="checkbox"/> 灌溉 <input type="checkbox"/> 防曬 <input type="checkbox"/> 催花 <input type="checkbox"/> 除芽 <input type="checkbox"/> 其他_____	
	年 月 日	<input type="checkbox"/> 定植 <input type="checkbox"/> 除草 <input type="checkbox"/> 灌溉 <input type="checkbox"/> 防曬 <input type="checkbox"/> 催花 <input type="checkbox"/> 除芽 <input type="checkbox"/> 其他_____	
	年 月 日	<input type="checkbox"/> 定植 <input type="checkbox"/> 除草 <input type="checkbox"/> 灌溉 <input type="checkbox"/> 防曬 <input type="checkbox"/> 催花 <input type="checkbox"/> 除芽 <input type="checkbox"/> 其他_____	
其他作業	年 月 日	作業內容：	
	年 月 日	作業內容：	
	年 月 日	作業內容：	
	年 月 日	作業內容：	
	年 月 日	作業內容：	
	年 月 日	作業內容：	

肥料及土壤改良資材施用記錄

記錄項目	作業日期	作業內容	施用量	備註
施 肥	年 月 日	廠牌名稱(採購編號): 肥料名稱(資材代碼):	公斤	
	年 月 日	廠牌名稱(採購編號): 肥料名稱(資材代碼):	公斤	
	年 月 日	廠牌名稱(採購編號): 肥料名稱(資材代碼):	公斤	
	年 月 日	廠牌名稱(採購編號): 肥料名稱(資材代碼):	公斤	
	年 月 日	廠牌名稱(採購編號): 肥料名稱(資材代碼):	公斤	
	年 月 日	廠牌名稱(採購編號): 肥料名稱(資材代碼):	公斤	
	年 月 日	廠牌名稱(採購編號): 肥料名稱(資材代碼):	公斤	
	年 月 日	廠牌名稱(採購編號): 肥料名稱(資材代碼):	公斤	
	年 月 日	廠牌名稱(採購編號): 肥料名稱(資材代碼):	公斤	

肥料或土壤改良資材對照表

資材代碼	資材名稱	資材代碼	資材名稱
A1	市售有機肥	A2	堆肥
A3	尿素	A4	硫酸銨
A5	氯化鉀	A6	硫酸鉀
A7	過磷酸鈣	A8	硫磺粉
A9	複合肥料 號	A10	苦土石灰
A11	複合肥料 號	A12	硼酸
A13	其他土壤改良資材	A14	*註 1
A15		A16	
A17		A18	
A19		A20	
A21		A22	

註：其他相關慣用或特殊性肥料請自行填入。

資材採購記錄表（肥料）

採購編號	採購日期	資材名稱(代碼)	廠牌	供應商	單價	數量	小計	備註
01	/ /							
02	/ /							
03	/ /							
04	/ /							
05	/ /							
06	/ /							
07	/ /							
08	/ /							
09	/ /							
10	/ /							
11	/ /							
12	/ /							
13	/ /							
14	/ /							
15	/ /							

病蟲(草)害防治記錄

記錄項目	作業日期	作業內容	稀釋倍數	施用量	備註
病蟲草害 防治	年 月 日	防治對象： _____ 廠牌名稱(採購編號)： _____ 農藥名稱(資材代碼)： _____			
	年 月 日	防治對象： _____ 廠牌名稱(採購編號)： _____ 農藥名稱(資材代碼)： _____			
	年 月 日	防治對象： _____ 廠牌名稱(採購編號)： _____ 農藥名稱(資材代碼)： _____			
	年 月 日	防治對象： _____ 廠牌名稱(採購編號)： _____ 農藥名稱(資材代碼)： _____			
	年 月 日	防治對象： _____ 廠牌名稱(採購編號)： _____ 農藥名稱(資材代碼)： _____			
	年 月 日	防治對象： _____ 廠牌名稱(採購編號)： _____ 農藥名稱(資材代碼)： _____			
	年 月 日	防治對象： _____ 廠牌名稱(採購編號)： _____ 農藥名稱(資材代碼)： _____			
	年 月 日	防治對象： _____ 廠牌名稱(採購編號)： _____ 農藥名稱(資材代碼)： _____			

農藥資材對照表

資材代碼	資材名稱	資材代碼	資材名稱
B1	80%福賽得可濕性粉劑	B2	10%普伏松粒劑
B3	60%大利松乳劑	B4	20%撲滅松乳劑
B5	50%芬殺松乳劑	B6	3%加保扶粒劑
B7	40.8陶斯松乳劑	B8	5%二硫松粒劑
B9	10%福瑞松粒劑	B10	50%草脫淨
B11	80%達有龍	B12	60%達有淨
B13	80%克草可濕性粉劑	B14	41%嘉磷賽(異丙胺鹽)溶液
B15	90%菲殺淨可溶性粉劑	B16	17.5%伏寄普乳劑
B17	40%達有龍水懸劑	B18	益收劑
B19	奈乙酸鈉鹽	B20	電石(催花用)
B21		B22	
B22		B24	

※農藥資材包含殺菌劑、殺蟲劑、殺草劑及催花藥劑等，有新的推薦藥劑內容可自行填寫增加。

資材採購記錄表（防治資材）

採購編號	採購日期	資材名稱(代碼)	廠牌	供應商	單價	數量	小計	備註
01	/ /							
02	/ /							
03	/ /							
04	/ /							
05	/ /							
06	/ /							
07	/ /							
08	/ /							
09	/ /							
10	/ /							
11	/ /							
12	/ /							
13	/ /							
14	/ /							
15	/ /							

採收記錄

記錄項目	採收批次	作業日期	作業內容	備註
採收		年 月 日	<input type="checkbox"/> 採收量____kg	
		年 月 日	<input type="checkbox"/> 採收量____kg	
		年 月 日	<input type="checkbox"/> 採收量____kg	
		年 月 日	<input type="checkbox"/> 採收量____kg	
		年 月 日	<input type="checkbox"/> 採收量____kg	
		年 月 日	<input type="checkbox"/> 採收量____kg	
		年 月 日	<input type="checkbox"/> 採收量____kg	
		年 月 日	<input type="checkbox"/> 採收量____kg	
		年 月 日	<input type="checkbox"/> 採收量____kg	
		年 月 日	<input type="checkbox"/> 採收量____kg	
		年 月 日	<input type="checkbox"/> 採收量____kg	
		年 月 日	<input type="checkbox"/> 採收量____kg	
		年 月 日	<input type="checkbox"/> 採收量____kg	
		年 月 日	<input type="checkbox"/> 採收量____kg	

採收後處理記錄

※填寫方式:1. 當銷售行為發生時，應及時紀錄。2. 請於出貨單據上填寫採收批號。

採收批號	作業日期	作業內容	備註
	年 月 日	出貨對象： _____ 出貨量： _____ 件，每件 _____ 公斤 出貨總重量： _____ 公斤	
	年 月 日	出貨對象： _____ 出貨量： _____ 件，每件 _____ 公斤 出貨總重量： _____ 公斤	
	年 月 日	出貨對象： _____ 出貨量： _____ 件，每件 _____ 公斤 出貨總重量： _____ 公斤	
	年 月 日	出貨對象： _____ 出貨量： _____ 件，每件 _____ 公斤 出貨總重量： _____ 公斤	
	年 月 日	出貨對象： _____ 出貨量： _____ 件，每件 _____ 公斤 出貨總重量： _____ 公斤	
	年 月 日	出貨對象： _____ 出貨量： _____ 件，每件 _____ 公斤 出貨總重量： _____ 公斤	
	年 月 日	出貨對象： _____ 出貨量： _____ 件，每件 _____ 公斤 出貨總重量： _____ 公斤	
	年 月 日	出貨對象： _____ 出貨量： _____ 件，每件 _____ 公斤 出貨總重量： _____ 公斤	

其他資材對照表

資材代碼	資材名稱	資材代碼	資材名稱
C1	黑色塑膠布 (寬__尺, __洞/尺)	C2	防曬資材 ()
C3	防曬資材 ()	C4	防曬資材 ()
C5		C6	
C7		C8	
C9		C10	

※可自行填寫增加。

資材採購記錄表（其他資材）

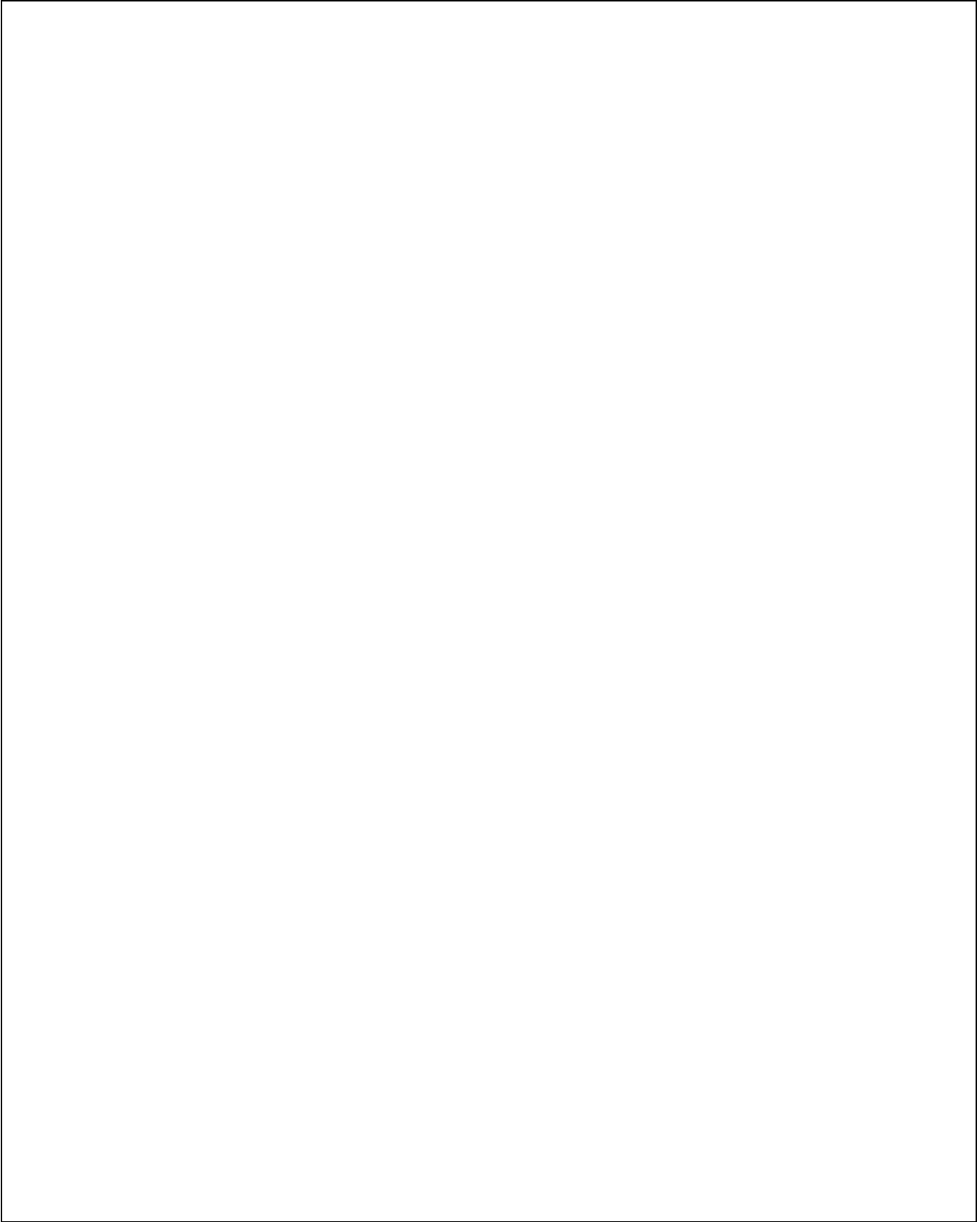
採購編號	採購日期	資材名稱(代碼)	廠牌	供應商	單價	數量	小計	備註
01	/ /							
02	/ /							
03	/ /							
04	/ /							
05	/ /							
06	/ /							
07	/ /							
08	/ /							
09	/ /							
10	/ /							
11	/ /							
12	/ /							
13	/ /							
14	/ /							
15	/ /							

各種檢驗分析表黏貼處

收件日期： / / 土壤 水質 重金屬含量 農藥殘留 其他：_____

各種檢驗分析表黏貼處

收件日期： / / 土壤 水質 重金屬含量 農藥殘留 其他：_____



病蟲(草)害防治資材採購資料黏貼處

其他記事

記錄項目	作業日期	作業內容	備註
	年 月 日		
	年 月 日		
	年 月 日		
	年 月 日		
	年 月 日		
	年 月 日		
	年 月 日		
	年 月 日		
	年 月 日		

八、良好農業規範工作小組

(1)工作小組窗口

姓名	單位	職稱	聯絡電話	傳真	電子信箱	專長屬性
王仁晃	高雄區農業改良場	助理研究員	08-7746744	08-7389062	rhwang@mail.kdais.gov.tw	栽培管理

(2).良好農業規範工作小組名單

姓名	單位	職稱	聯絡電話	傳真	電子信箱	專長屬性
官青杉	嘉義農業試驗分所	助理研究員	05-2771341 轉 562	05-2773630	kuansan@dns.caes.gov.tw	栽培管理及 育種
林永鴻	土肥研究室	助理研究員	08-7746766	08-7389067	jack55@mail.kdais.gov.tw	土壤改良
曾敏南	植保研究室	助理研究員	08-7746761	08-7389063	Minnan@mail.kdais.gov.tw	病蟲害防治
陳明昌	農業推廣課	助理研究員	08-7746776	08-7389036	mc3408@mail.kdais.gov.tw	農業推廣
李穎宏	加工研究室	副研究員	08-7746746	08-7389077	yiinghorng@mail.kdais.gov.tw	加工 (含採 收後處理)