

甘藷良好農業規範 (TGAP)

行政院農業委員會
苗栗區農業改良場編撰
2007年版

目錄

誓約書	1
一、生產及出貨作業流程圖	錯誤! 尚未定義書籤。
二、生產及出貨作業風險管理內容一覽表	錯誤! 尚未定義書籤。
三、生產及出貨作業查核表	錯誤! 尚未定義書籤。
四、栽培管理作業曆	8
五、施肥作業標準	9
六、病蟲(草)害防治曆	10
七、生產履歷紀錄簿	11
基本資料	13
種苗(子)登記表	14
栽培工作記錄	15
肥料施用記錄	16
病蟲草害防治施用記錄	17
採收及採收後處理紀錄	19
出貨紀錄	20
肥料資材與代碼對照表	21
防治資材與代碼對照表	21
其他資材與代碼對照表	21
肥料資材採購記錄表	22
防治資材採購記錄表	23
其他資材採購記錄表	24
病蟲草害防治 資材採購資料黏貼處	25
各種檢驗分析表黏貼處	26
其他記事	27
八、良好農業規範工作小組	28

誓約書

單位：_____

負責人姓名：_____

我_____，關於本產品_____生產及出貨相關安全、安心作業之保證，立下誓約如下：

1. 在本產品_____的生產過程中不使用非推薦使用之藥劑。
2. 在出貨過程中，如發生貨物安全上的責任，經實施認（驗）證檢查或其他查驗，證實安全責任歸咎於我，我會承擔全部責任。
3. 我會遵從良好農業規範之各項規定，依規定進行生產、紀錄並提供資料；相關紀錄之網路資訊可公開給第三者。
4. 如因違反前述規定而遭受處分，將無條件接受並不得異議。

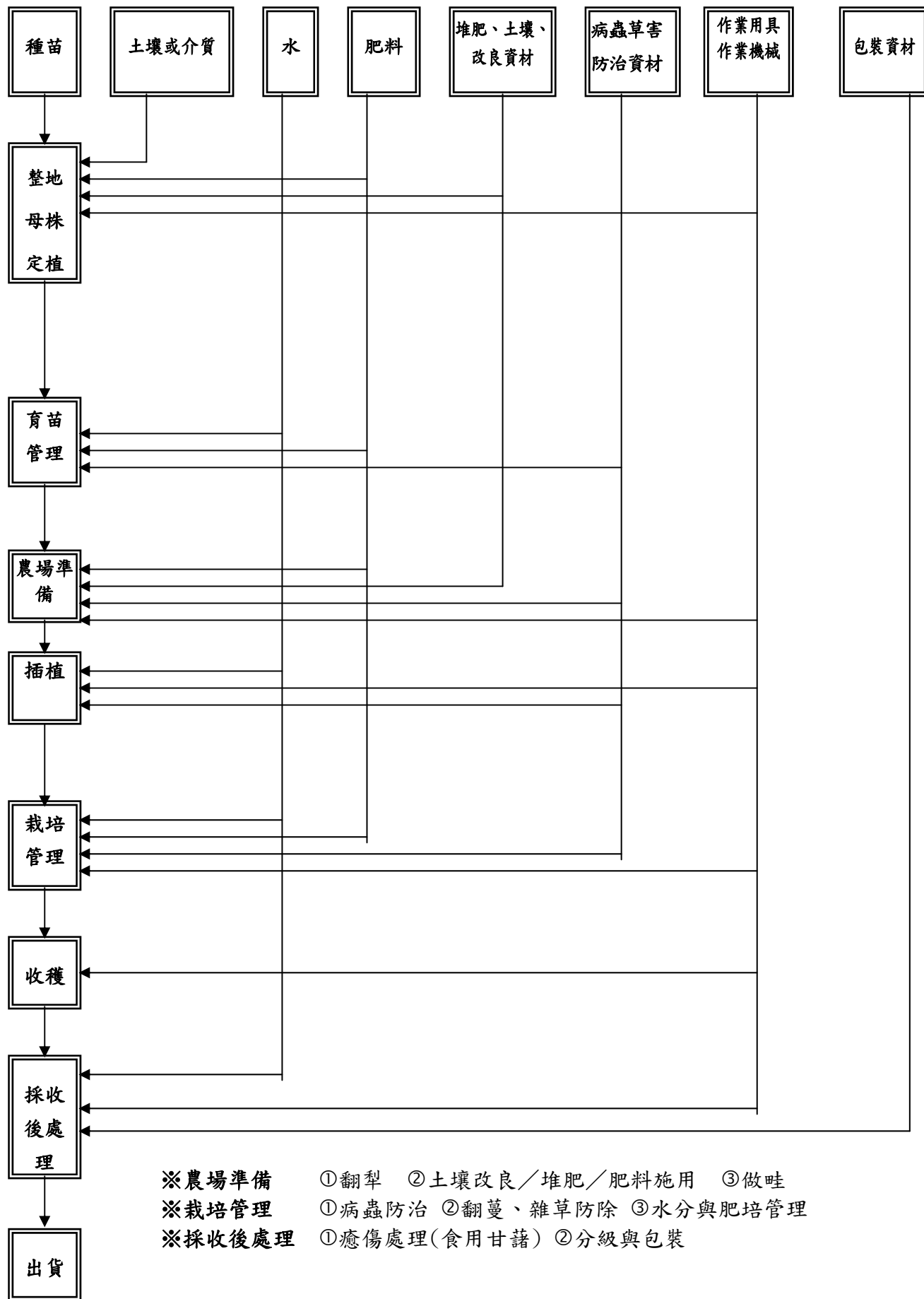
立誓約人簽名：_____

地址：_____

電話：_____

日期：中華民國_____年_____月_____日

一、生產及出貨作業流程圖



二、生產及出貨作業風險管理內容一覽表

項目	管理對象	危害因子	引發危害之原因	因應對策	憑證及紀錄文件	備註
整地母株定值、育苗管理						
育 苗 圖 階 段	· 種苗	· 病原微生物	· 種苗管理不良	· 透過採購對象所提供的種苗證明書、採購單據、發票，以確認指定品種 · 備有使用藥劑名稱與藥劑防治對象記錄	· 種苗證明書、採購單據、發票 · 病蟲害防治曆、栽培記錄 · 查核表	
	· 土壤及周邊環境	· 重金屬等有害物質 (註1) · 病原微生物	· 土壤種植生產過程 · 環境衛生管理不良及污染	· 周邊環境、廢棄物管理，以檢視有害物質是否帶來污染 · 土壤檢測	· 土壤的重金屬分析 (註2) · 查核表	
	· 水	· 病原微生物 · 重金屬等有害物質 (註1) · 農藥殘留	· 水源的污染 · 供水設備的衛生管理不良	· 水源的確認，以及視實際需要進行水的消毒 · 供水設備的衛生管理不良 · 水質檢測	· 水源水質檢查 · 查核表	
	· 肥料 · 堆肥、土壤改良資材	· 病原微生物 · 重金屬等有害物質 (註1)	· 使用肥料、堆肥等資材所導致的污染 · 保管時的衛生管理 (保管環境· 小動物· 衛生昆蟲) 不良	· 透過採購單據、發票，確認使用資材等 · 適切的保管與清潔的維護 · 小動物、衛生昆蟲的棲息檢查與防治	· 採購單據、發票 · 施肥標準、栽培記錄 · 查核表	
	· 病蟲害防治資材	· 未登記之農藥等 · 有害物質	· 購入農藥時的確認不足或保存不當 · 病蟲害、雜草防治之管理不良	· 透過採購單據、發票，以確認使用資材品質，及對註冊登記農藥進行確認 · 對註冊登記農藥的使用與農藥標準之徹底遵守	· 採購單據、發票 · 病蟲害防治曆 · 栽培記錄 · 查核表	
	· 作業用具、機械	· 病原微生物	· 作業用具、機械的衛生管理 (清掃/洗淨) 不良	· 作業用具、機械的清潔維持與保養	· 查核表	
農場準備、插植、栽培管理						
農 場 階 段	· 土壤及周邊環境	· 重金屬等有害物質 (註1) · 病原微生物 · 農藥殘留	· 土壤種植生產過程 · 環境衛生管理不良及污染	· 農地的生產履歷確認 · 透過周邊環境的確認、廢棄物的管理，以檢視有害物質是否帶來污染 · 土壤檢測	· 土壤的重金屬分析 (註2) · 查核表	
	· 水	· 病原微生物 · 重金屬等有害物質 (註1) · 農藥殘留	· 水源的污染 · 供水設備的衛生管理不良	· 水源的確認，以及視實際需要進行水的消毒 · 供水設備的衛生管理不良 · 水質檢測	· 查核表	

項目	管理對象	危害因子	引發危害之原因	因應對策	憑證及紀錄文件	備註
	·肥料 ·堆肥 ·土壤改良資材	·病原微生物 ·重金屬等有害物質(註1)	·使用肥料、堆肥等資材所導致的污染 ·保管時的衛生管理(保管環境·小動物·衛生昆蟲)不良	·透過採購發票、單據,確認使用資材等 ·適切的保管與清潔的維護 ·小動物、衛生昆蟲的棲息檢查與防治	·採購單據、發票 ·施肥標準、栽培記錄 ·查核表	
	·病蟲雜草防治資材	·有害物質 ·殘留農藥超過標準值以上 ·農藥殘留	·購入農藥時的確認不足或保存不當 ·是用藥劑的日期管理及用藥方法未齊備 ·病蟲害、雜草防治之管理不良	·透過採購單據、發票,以確認使用資材品質,及對註冊登記農藥進行確認 ·對註冊登記農藥的使用與農藥標準之徹底遵守	·採購單據、發票 ·病蟲害防治曆、栽培記錄 ·查核表	
	·作業用具 ·級機械	·病原微生物	·作業用具、機械的衛生管理(清掃/洗淨)不良	·作業用具、機械的清潔維持與保養	·查核表	
收穫採收後處理(含癒傷、分級、包裝、貯運)、出貨						
集貨場	·作業人員的衛生	·病原微生物 ·異物	·作業人員的衛生管理不良 ·衛生設備等衛生管理不良	·健康狀態的確認 ·維持衛生設備等的清潔與保養	·查核表	
	·作業用具、機械	·病原微生物 ·異物	·作業用具、機械、搬運車輛的衛生管理(清掃/洗淨)不良	·作業用具、機械的清潔維護	·查核表	
	·包裝資材、貯運空間	·病原微生物,衛生昆蟲與動物	·不適當的保管與處理	·保管環境的清潔維護與衛生上的處理	·查核表	

(註1) 配合產地的實際狀態所作的選項(特別是有地區性的事項)。

(註2) 配合產地的實際狀態所作的事項(為了檢查流程檢查方式是否合理,展開的定期診斷事項)。

三、生產及出貨作業查核表

作業流程	分類		檢查項目	查核頻率	日期	查核者
共通事項	土壤（農場、周邊環境）		△對於農地的生產履歷或農場的周邊環境，是否已經確認過？（是否已確認過農地適合栽培甘藷？）	見備註2		
			△是否已確認周邊環境並無有害物質所導致的污染？	見備註2		
	水	水（原水）	△水源是否很明確？（自來水、地下水、其他：_____）	見備註2		
		水質檢查	△水源是否已實施水源檢查？	見備註2		
	作業人員	教育訓練	◎為了落實生產管理上的處理，作業人員是否參與研習活動，並將所學運用於實務上？	每年一次		
紀錄的保存	資訊提供	◎對於紀錄的保存與資訊的提供等，是否已作好因應措施？	各期作一次			
整地、母株定植、育苗管理	育苗資材	採購	◎苗木證明書、採購發票、單據等是否已切實保管？〔是否已作好生產履歷表記錄運動等的記錄與管理？〕（公司名稱、育苗年	各期作一次		
		保管	◎是否依不同資材進行區分，並且實施整理、整頓、清掃(3S)？	各期作一次		
	水	水（原水）	△水源是否很明確？（自來水、地下水、其他：_____）	見備註2		
		水質檢查	△水源是否已實施水源檢查？	見備註2		
	肥料、堆肥、土壤改良資材	採購	◎使用資材等是否明確？（材料、成份等）、採購單據、發票等是否妥善保管？〔是否作好生產履歷記錄運動等的記錄與管理？〕	各期作一次		
		保管	◎是否已依不同資材進行區分，並實施整理、整頓、清掃(3S)？	各期作一次		
			◎是否附上資材的出、入庫管理記錄，並將記錄保留下來？〔是否作好生產履歷記錄運動等的記錄與管理？〕	各期作一次		
	施肥	◎是否依照施肥標準或土壤診斷結果，而展開施肥作業？〔是否切實執行生產履歷記錄運動等的記錄與管理？〕	各期作一次			
	病蟲雜草防治資材	採購	◎使用資材是否很明確？（材料、成份等）、採購單據、發票是否妥善保管？	各期作一次		
		保管	◎是否已依不同資材進行區分，並且實施整理、整頓、清掃(3S)？	各期作一次		
			◎是否附上資材的出、入庫管理記錄，並將記錄保留下來？〔是否作好生產履歷記錄運動等的記錄與管理？〕	各期作一次		
	施用	◎是否根據發生預警資訊，把握病蟲害防治時機，而展開積極防治作業？	各期作一次			
		◎是否依各病蟲害正確使用資材？	各期作一次			
		◎作業人員是否參與有機資材防治病蟲害研習？	每年一次			
作業用具、機械		◎作業用具、機械是否定期進行維修保養？	每年一次			
農場準備、插植	土壤	土壤（農場與周邊環境）	◎是否已確認過周邊的病蟲害狀況，並且實施必要的對策？	各期作一次		
		廢棄物處理	◎是否在固定的保管場所進行分類、保管、回收等作業，且在回收後，是否作好保管所的清掃？	各期作一次		

作業 流程	分類		檢查項目	查核 頻率	日期	查核者
、 栽培管 理	水	水(原水)	△水源是否很明確？(自來水、地下水、其他：)	見備註2		
		水質檢查	△水源是否已實施水源檢查？	見備註2		
	肥料、 堆肥及 土壤改 良資材	採購	◎使用資材等是否很明確？(材料、成份等)、採購單據 等是否妥善保管？〔是否作好生產履歷記錄運動等的記錄與管理？〕	各期作一 次		
		保管	◎是否附上資材的出、入庫管理記錄，並且將記錄保留下來？	各期作一 次		
			◎是否依不同資材進行區分，並實施整理、整頓、清掃(3S)？〔是否切實執行生產履歷記錄運動等的記錄與管理？〕	各期作一 次		
		施肥	◎是否依照施肥標準或土壤診斷結果，而展開施肥作業？〔是否切實執行生產履歷記錄運動等的記錄與管理？〕	各期作一 次		
	認證	◎使用資材是否經國內有機團體認證？	各期作一 次			
	病蟲草 害防治 資材	採購	◎使用資材等是否很明確？(材料、成份等)、採購單據、發票是否妥善保管？〔是否作好生產履歷記錄運動等的記錄與管理？〕	各期作一 次		
		保管	◎是否附上資材的出、入庫管理記錄，並且將記錄保留下來？	各期作一 次		
			◎是否依不同資材進行區分，並實施整理、整頓、清掃(3S)？〔是否切實執行生產履歷記錄運動等的記錄與管理？〕	各期作一 次		
		施用	◎是否根據發生預警資訊，把握病蟲害防治時機，而展開積極防治作業？	各期作一 次		
			◎是否依各病蟲害正確使用資材？	各期作一 次		
			◎作業人員是否參與防治病蟲害研習？	每年一次		
	作業用具、機械		◎作業用具、機械是否定期進行維修保養？	每年一次		
收 穫、 採收 後處 理、 出 貨	作業人 員	健康管理	◎在展開收穫作業之前，是否確認過作業人員的健康狀態？	非 鮮 食 免 查 核		
			◎全體人員在接受健康檢查(包含糞便檢查在內)之後，是否出現異常的結果？			
		衛生管理	△是否檢查日常的衛生習慣？			
			◎作業前是否實施適切洗手？			
			◎飲食、抽煙是否限定於特定場所？			
	作業用具、機械			◎作業用具、機械是否實施整理、整頓、清掃？	各期作一 次	
				◎有關收穫器具是否已避免土壤的附著？	各期作一 次	
				◎是否將收穫日期、栽培農場名稱、作業人員等記錄下來，並妥善保存相關記錄？	各期作一 次	
	貯藏空間		◎貯藏環境是否定期管理	各期作一 次		
	包裝資材		◎包裝資材是否定期管理	各期作一 次		

作業 流程	分類	檢查項目	查核 頻率	日期	查核者
	搬運車輛	◎搬運車輛是否定期維修檢查？	每年一次		
		◎搬運車輛是否定期清洗、乾燥？	每年一次		

備註：1. ◎為必要查核項目，△為配合產地實際狀況的選擇項目。

2. 生產履歷產品之農地，須經水質及土壤檢測通過。

四、栽培管理作業曆

月		旬		主要栽培管理			重要的病蟲害發生期															
一	上	春	作	秋	作	型	灰 色：新植期	簇	縮	斜	螟	潛	蟻	猿	蝗							
	中						葉									芽	紋	蟲	葉	象	葉	蟲
	下						病									病	夜	蛾	蛾	蟲	蟲	
二	上	新	植	期	營	養	一、種苗圃： *三月整地育秋作苗 *九月整地育春作苗 *十月起春作苗防寒 *苗期作好蟲害防治 *苗期拔除簇葉病株 *乾早期適時灌水															
	中																					
	下																					
三	上	營	養	期	營	養	二、本田管理： *春作二月下旬起整地、施基肥、作畦、採苗、插植 *秋作七月中旬起整地、施基肥、作畦、採苗、插植 *營養生長前期除草、病蟲防治、翻蔓，培土、施追肥 *掛性費洛蒙誘殺器															
	中																					
	下																					
四	上	生	長	期	營	養	四、採收後處理 *葉菜用嫩梢採後清洗，分裝、10℃冷藏 *食用蕹塊採後切口癒傷後、分級貯放，包裝、出貨															
	中																					
	下																					
五	上	澱	粉	蓄	積	期	收															
	中																					
	下																					
六	上	蓄	積	期	營	養	收															
	中																					
	下																					
七	上	收	穫	處	理	營	養															
	中																					
	下																					
八	上	營	養	期	營	養	收															
	中																					
	下																					
九	上	澱	粉	蓄	積	期	收															
	中																					
	下																					
十	上	澱	粉	蓄	積	期	收															
	中																					
	下																					
十一	上	澱	粉	蓄	積	期	收															
	中																					
	下																					
十二	上	澱	粉	蓄	積	期	收															
	中																					
	下																					

五、施肥作業標準

(一) 目的：為提升食用甘藷品質，並避免肥料不當施用造成環境污染，特制定本標準。

(二) 適用範圍：本標準適用於甘藷種植之施肥作業。

(三) 使用資材：有機質堆肥及化學肥料。

(四) 作業方法：

作業名稱	作業方法	注意事項
1. 施肥前作業	<p>1. 施肥作業前一個月採取土壤做土壤性質分析，或至少了解土壤酸鹼度、土壤質地、土壤有機質及土壤排水等性質。</p> <p>2. 根據合理產量及土壤性質推估施肥量。</p>	<p>1-1. 最適合甘藷生長之土壤 pH 值為 5.2-6.7，且應排水良好。</p> <p>2-1. 甘藷三要素之氮素推薦量為 30-80 公斤/公頃，春作 30~40 公斤；秋作 60~80 公斤。磷鉀 20-60 公斤/公頃，酸性較強土壤可酌施 30~40 公斤。氧化鉀 120~180 公斤。換算成一般有機質肥料，每公頃約需 5-10 公噸。雞糞或禽畜糞堆肥三要素含量較高，用量可以酌減，每公頃約 3-5 公噸。</p> <p>2-2. 為改善土壤性質，可選用有機質含量較高之腐熟堆肥，配合雞糞或禽畜糞堆肥使用。</p> <p>2-3. 風勢過大、排水或日照不良地區，甘藷產量不高，應減少肥料用量。</p> <p>2-4. 養分含量已高的土壤，施肥的效果便不明顯，應控制該養分的施用。</p>
2. 全層施肥	1 插植前 10 日有機質肥料全面撒施後翻耕，使肥料與土壤充分混合。	<p>1-1. 土壤應事先排水，使作業容易進行。</p> <p>1-2. 按推估施肥量之 70-80% 施用。</p>
3. 條施	<p>1. 配合翻蔓，於畦二側開條溝施有機肥料，施用深度應稍低於甘藷根系密集層。</p> <p>2. 施後培土。</p>	<p>1-1. 條施的肥料被甘藷利用的時機較晚，因此應以緩效性有機堆肥為主。</p> <p>1-2. 條施堆肥較為集中，用量不可太多。</p> <p>1-3. 質地較粗或保肥力較差的土壤，可考慮總施肥量之 70-80% 作為全層施肥，其餘部分再條施。</p> <p>1-4. 對於質地較細等保肥力較好的土壤，可以不必條施。</p>
4. 噴施	葉菜用甘藷於採收後 5-7 天噴施有機液肥。液肥噴施後，宜澆水一次。	

六、病蟲(草)害防治曆

防治對象	防 治 方 法				
	農 藥 防 治				非 農 藥 防 治
	使用藥劑名稱	稀釋倍數 (倍) 或 每公頃每 次施藥量	安全 採收 天數	施藥方法	
簇葉病					<ol style="list-style-type: none"> 1. 罹病植株，切勿留苗。 2. 種植健康種苗。 3. 拔除病株。
猿葉蟲	2.5%陶斯松粉劑	45 公斤/ 公頃		將藥劑施於蔓葉間以毒殺成蟲，每7至10天施用一次，連續三至四次。	蓖麻粕或苦茶粕
雜草管理					穀殼鋪放於畦溝中、拔除
斜紋夜盜蟲					<ol style="list-style-type: none"> 1. 蘇力菌使用 1000~1500 倍：黃昏噴施，每隔 10 天噴施一次。 2. 懸掛性費洛蒙誘蟲盒：掛離地 1~1.5 公尺，每週清理一次、每二個月更新一次，每公頃放誘蟲盒 5~10 盒。 3. 利用食物誘引法，將米糠、黑糖及蘇力菌混拌製誘餌誘殺夜盜蟲。
蟻 象	2.5%陶斯松粉劑	45 公斤/ 公頃		將藥劑施於蔓葉間以毒殺成蟲，每7至10天施用一次，連續三至四次。	<ol style="list-style-type: none"> 1. 選擇砂質壤土種植。 2. 避免連作。 3. 種植前浸水 7-10 天。 4. 甘藷蟻象性費洛蒙誘殺 ① 種植初期至收穫每分地均勻設置四個，每個誘蟲盒相距約 15 公尺，瓶口離蔓藤約

					5-10 公分。 ② 隔 2-3 週檢視、清除蟻象，並變換誘蟲盒位置。 ③ 每二個月更換性費洛蒙。
甘藷螟蟲	25%納乃得水溶性粉劑	500 倍	60 天	1. 第一次：甘藷種植作半畦時，施於畦心。 2. 第二次：中耕後、培土前。甘藷種植 1~2 個月開始，每隔 15 天施藥一次。	
	40%納乃得水溶性粉劑	800 倍	60 天	同上	
	40%納乃得水溶性粒劑	800 倍	60 天	同上	
甘藷蝦殼天蛾	50%加保利可濕性粉劑	500 倍		2.4 至 2.8 公斤/公頃	
甘藷潛葉蛾	50%撲滅松乳劑	1,000 倍	60 天	甘藷生長期中發生潛葉蛾危害，五分之一葉片受害時開始施藥一至二次。	
	25%納乃得水溶性粉劑	500 倍	60 天	同上	
	40%納乃得水溶性粉劑	800 倍	60 天	同上	
	40%納乃得水溶性粒劑	800 倍	60 天	同上	

※ 其他使用藥劑可參考主管機關之公告或參閱農藥資訊網 (<http://pesticide.baphiq.gov.tw/>)

※ 每次施藥時，請勿同時混用多種藥劑，避免藥害及農藥殘留發生。

※ 推薦用藥及安全採收期僅適國內，外銷用藥需符合輸入國檢疫規範。

七、甘藷生產履歷紀錄簿



主辦單位：行政院農業委員會
輔導單位：_____區農業改良場
栽培年期：_____ / _____ 年

基本資料

生產履歷編號	_____ - _____	2 吋 正面 照片
單位名稱		
經營農戶姓名		
聯絡電話		
住 址		
e-mail		栽培總面積 公頃(甲)
栽培地號一	鄉 段 小段 號	面積 公頃
栽培地號二	鄉 段 小段 號	面積 公頃
栽培地號三	鄉 段 小段 號	面積 公頃
栽培地號四	鄉 段 小段 號	面積 公頃
栽培地號五	鄉 段 小段 號	面積 公頃
地形地勢： <input type="checkbox"/> 水田地 <input type="checkbox"/> 旱地 <input type="checkbox"/> 其它 _____		土地： <input type="checkbox"/> 自有
土壤質地： <input type="checkbox"/> 紗質土 <input type="checkbox"/> 沙質壤土 <input type="checkbox"/> 壤土 <input type="checkbox"/> 其它 _____		
水源： <input type="checkbox"/> 地下水 <input type="checkbox"/> 河水 <input type="checkbox"/> 水利會灌溉用水 <input type="checkbox"/> 其他 _____		
水質確認： <input type="checkbox"/> 無 <input type="checkbox"/> 有		污染源： <input type="checkbox"/> 無 <input type="checkbox"/> 有
土壤確認： <input type="checkbox"/> 無 <input type="checkbox"/> 有		
備 註		

種苗(子)登記表

苗木來源	<input type="checkbox"/> 種蒔育苗圃 <input type="checkbox"/> 莖段育苗圃 <input type="checkbox"/> 其他 _____		
栽種品種	<input type="checkbox"/> 自行育苗 <input type="checkbox"/> 購入苗 <input type="checkbox"/> 贈送苗		
苗木來源	<input type="checkbox"/> 種蒔育苗圃 <input type="checkbox"/> 莖段育苗圃 <input type="checkbox"/> 其他 _____		
栽種品種	<input type="checkbox"/> 自行育苗 <input type="checkbox"/> 購入苗 <input type="checkbox"/> 贈送苗		
苗木來源	<input type="checkbox"/> 種蒔育苗圃 <input type="checkbox"/> 莖段育苗圃 <input type="checkbox"/> 其他 _____		
栽種品種	<input type="checkbox"/> 自行育苗 <input type="checkbox"/> 購入苗 <input type="checkbox"/> 贈送苗		
苗木來源	<input type="checkbox"/> 種蒔育苗圃 <input type="checkbox"/> 莖段育苗圃 <input type="checkbox"/> 其他 _____		
栽種品種	<input type="checkbox"/> 自行育苗 <input type="checkbox"/> 購入苗 <input type="checkbox"/> 贈送苗		
苗木來源	<input type="checkbox"/> 種蒔育苗圃 <input type="checkbox"/> 莖段育苗圃 <input type="checkbox"/> 其他 _____		
栽種品種	<input type="checkbox"/> 自行育苗 <input type="checkbox"/> 購入苗 <input type="checkbox"/> 贈送苗		
苗木來源	<input type="checkbox"/> 種蒔育苗圃 <input type="checkbox"/> 莖段育苗圃 <input type="checkbox"/> 其他 _____		
栽種品種	<input type="checkbox"/> 自行育苗 <input type="checkbox"/> 購入苗 <input type="checkbox"/> 贈送苗		
苗木來源	<input type="checkbox"/> 種蒔育苗圃 <input type="checkbox"/> 莖段育苗圃 <input type="checkbox"/> 其他 _____		
栽種品種	<input type="checkbox"/> 自行育苗 <input type="checkbox"/> 購入苗 <input type="checkbox"/> 贈送苗		
苗木來源	<input type="checkbox"/> 種蒔育苗圃 <input type="checkbox"/> 莖段育苗圃 <input type="checkbox"/> 其他 _____		
栽種品種	<input type="checkbox"/> 自行育苗 <input type="checkbox"/> 購入苗 <input type="checkbox"/> 贈送苗		

栽培工作記錄

記錄項目	作業日期	作業內容	備註
耕地管理	年 月 日	<input type="checkbox"/> 施基肥 <input type="checkbox"/> 整地 <input type="checkbox"/> 作畦	
	年 月 日	<input type="checkbox"/> 施基肥 <input type="checkbox"/> 整地 <input type="checkbox"/> 作畦	
	年 月 日	<input type="checkbox"/> 施基肥 <input type="checkbox"/> 整地 <input type="checkbox"/> 作畦	
	年 月 日	<input type="checkbox"/> 施基肥 <input type="checkbox"/> 整地 <input type="checkbox"/> 作畦	
種植/種 苗繁殖	年 月 日	<input type="checkbox"/> 種蒔育苗 <input type="checkbox"/> 莖段育苗 <input type="checkbox"/> 本田插植	
	年 月 日	<input type="checkbox"/> 種蒔育苗 <input type="checkbox"/> 莖段育苗 <input type="checkbox"/> 本田插植	
	年 月 日	<input type="checkbox"/> 種蒔育苗 <input type="checkbox"/> 莖段育苗 <input type="checkbox"/> 本田插植	
	年 月 日	<input type="checkbox"/> 種蒔育苗 <input type="checkbox"/> 莖段育苗 <input type="checkbox"/> 本田插植	
田間管理	年 月 日	<input type="checkbox"/> 除草 <input type="checkbox"/> 翻蔓 <input type="checkbox"/> 施追肥 <input type="checkbox"/> 培土 <input type="checkbox"/> 病蟲害管理 <input type="checkbox"/> 收穫	
	年 月 日	<input type="checkbox"/> 除草 <input type="checkbox"/> 翻蔓 <input type="checkbox"/> 施追肥 <input type="checkbox"/> 培土 <input type="checkbox"/> 病蟲害管理 <input type="checkbox"/> 收穫	
	年 月 日	<input type="checkbox"/> 除草 <input type="checkbox"/> 翻蔓 <input type="checkbox"/> 施追肥 <input type="checkbox"/> 培土 <input type="checkbox"/> 病蟲害管理 <input type="checkbox"/> 收穫	
	年 月 日	<input type="checkbox"/> 除草 <input type="checkbox"/> 翻蔓 <input type="checkbox"/> 施追肥 <input type="checkbox"/> 培土 <input type="checkbox"/> 病蟲害管理 <input type="checkbox"/> 收穫	
	年 月 日	<input type="checkbox"/> 除草 <input type="checkbox"/> 翻蔓 <input type="checkbox"/> 施追肥 <input type="checkbox"/> 培土 <input type="checkbox"/> 病蟲害管理 <input type="checkbox"/> 收穫	
	年 月 日	<input type="checkbox"/> 除草 <input type="checkbox"/> 翻蔓 <input type="checkbox"/> 施追肥 <input type="checkbox"/> 培土 <input type="checkbox"/> 病蟲害管理 <input type="checkbox"/> 收穫	
	年 月 日	<input type="checkbox"/> 除草 <input type="checkbox"/> 翻蔓 <input type="checkbox"/> 施追肥 <input type="checkbox"/> 培土 <input type="checkbox"/> 病蟲害管理 <input type="checkbox"/> 收穫	
	年 月 日	<input type="checkbox"/> 除草 <input type="checkbox"/> 翻蔓 <input type="checkbox"/> 施追肥 <input type="checkbox"/> 培土 <input type="checkbox"/> 病蟲害管理 <input type="checkbox"/> 收穫	
	年 月 日	<input type="checkbox"/> 除草 <input type="checkbox"/> 翻蔓 <input type="checkbox"/> 施追肥 <input type="checkbox"/> 培土 <input type="checkbox"/> 病蟲害管理 <input type="checkbox"/> 收穫	
	年 月 日	<input type="checkbox"/> 除草 <input type="checkbox"/> 翻蔓 <input type="checkbox"/> 施追肥 <input type="checkbox"/> 培土 <input type="checkbox"/> 病蟲害管理 <input type="checkbox"/> 收穫	
	年 月 日	<input type="checkbox"/> 除草 <input type="checkbox"/> 翻蔓 <input type="checkbox"/> 施追肥 <input type="checkbox"/> 培土 <input type="checkbox"/> 病蟲害管理 <input type="checkbox"/> 收穫	
	年 月 日	<input type="checkbox"/> 除草 <input type="checkbox"/> 翻蔓 <input type="checkbox"/> 施追肥 <input type="checkbox"/> 培土 <input type="checkbox"/> 病蟲害管理 <input type="checkbox"/> 收穫	

肥料施用記錄

記錄項目	作業日期	作業內容	施用量	備註
施 肥	年 月 日	廠牌名稱(採購編號): 肥料名稱(資材代碼):	公斤	
	年 月 日	廠牌名稱(採購編號): 肥料名稱(資材代碼):	公斤	
	年 月 日	廠牌名稱(採購編號): 肥料名稱(資材代碼):	公斤	
	年 月 日	廠牌名稱(採購編號): 肥料名稱(資材代碼):	公斤	
	年 月 日	廠牌名稱(採購編號): 肥料名稱(資材代碼):	公斤	
	年 月 日	廠牌名稱(採購編號): 肥料名稱(資材代碼):	公斤	
	年 月 日	廠牌名稱(採購編號): 肥料名稱(資材代碼):	公斤	
	年 月 日	廠牌名稱(採購編號): 肥料名稱(資材代碼):	公斤	
	年 月 日	廠牌名稱(採購編號): 肥料名稱(資材代碼):	公斤	
	年 月 日	廠牌名稱(採購編號): 肥料名稱(資材代碼):	公斤	

病蟲草害防治施用記錄

記錄項目	作業日期	作業內容	稀釋倍數	施用量	備註
病蟲草害 防治	年 月 日	防治對象： _____ 廠牌名稱(採購編號)： _____ 農藥名稱(資材代碼)： _____			
	年 月 日	防治對象： _____ 廠牌名稱(採購編號)： _____ 農藥名稱(資材代碼)： _____			
	年 月 日	防治對象： _____ 廠牌名稱(採購編號)： _____ 農藥名稱(資材代碼)： _____			
	年 月 日	防治對象： _____ 廠牌名稱(採購編號)： _____ 農藥名稱(資材代碼)： _____			
	年 月 日	防治對象： _____ 廠牌名稱(採購編號)： _____ 農藥名稱(資材代碼)： _____			

記錄項目	作業日期	作業內容	稀釋倍數	施用量	備註
	年 月 日	防治對象：_____ 廠牌名稱(採購編號)： _____ 農藥名稱(資材代碼)： _____			
	年 月 日	防治對象：_____ 廠牌名稱(採購編號)： _____ 農藥名稱(資材代碼)： _____			
	年 月 日	防治對象：_____ 廠牌名稱(採購編號)： _____ 農藥名稱(資材代碼)： _____			

採收及採收後處理紀錄

記錄項目	作業日期	作業內容	備註
採收	年 月 日	<input type="checkbox"/> 採收量____kg	
	年 月 日	<input type="checkbox"/> 採收量____kg	
	年 月 日	<input type="checkbox"/> 採收量____kg	
	年 月 日	<input type="checkbox"/> 採收量____kg	
	年 月 日	<input type="checkbox"/> 採收量____kg	
	年 月 日	<input type="checkbox"/> 採收量____kg	
	年 月 日	<input type="checkbox"/> 採收量____kg	
	年 月 日	<input type="checkbox"/> 採收量____kg	
	年 月 日	<input type="checkbox"/> 採收量____kg	
	年 月 日	<input type="checkbox"/> 採收量____kg	
	年 月 日	<input type="checkbox"/> 採收量____kg	
	年 月 日	<input type="checkbox"/> 採收量____kg	
	年 月 日	<input type="checkbox"/> 採收量____kg	
	年 月 日	<input type="checkbox"/> 採收量____kg	
	年 月 日	<input type="checkbox"/> 採收量____kg	

出貨紀錄

記錄項目	作業日期	作業內容	備註
出貨	年 月 日	出貨對象： _____ 出貨量： _____ 件，每件 _____ 公斤 出貨總重量：每件 _____ 公斤	
	年 月 日	出貨對象： _____ 出貨量： _____ 件，每件 _____ 公斤 出貨總重量：每件 _____ 公斤	
	年 月 日	出貨對象： _____ 出貨量： _____ 件，每件 _____ 公斤 出貨總重量：每件 _____ 公斤	
	年 月 日	出貨對象： _____ 出貨量： _____ 件，每件 _____ 公斤 出貨總重量：每件 _____ 公斤	
	年 月 日	出貨對象： _____ 出貨量： _____ 件，每件 _____ 公斤 出貨總重量：每件 _____ 公斤	
	年 月 日	出貨對象： _____ 出貨量： _____ 件，每件 _____ 公斤 出貨總重量：每件 _____ 公斤	
	年 月 日	出貨對象： _____ 出貨量： _____ 件，每件 _____ 公斤 出貨總重量：每件 _____ 公斤	
	年 月 日	出貨對象： _____ 出貨量： _____ 件，每件 _____ 公斤 出貨總重量：每件 _____ 公斤	

肥料資材與代碼對照表

資材代碼	資材名稱	資材代碼	資材名稱
A1	台肥 5 號	A2	台肥 43 號
A3	台肥 39 號	A4	
A5		A6	
A7		A8	
A9		A10	

防治資材與代碼對照表

資材代碼	資材名稱	資材代碼	資材名稱
B1		B2	
B3		B4	
B5		B6	
B7		B8	
B9		B10	

其他資材與代碼對照表

資材代碼	資材名稱	資材代碼	資材名稱
C1	土壤改良資材	C2	
C3		C4	

※ 可自行填寫增加。

病蟲草害防治資材採購資料黏貼處

各種檢驗分析表黏貼處

收件日期： / / 土壤 水質 重金屬含量 農作物農藥殘留 其他：

其他記事

記錄項目	作業日期	作業內容	備註
	年 月 日		
	年 月 日		
	年 月 日		
	年 月 日		
	年 月 日		
	年 月 日		
	年 月 日		
	年 月 日		
	年 月 日		

八、良好農業規範工作小組

(1) 工作小組窗口

姓名	單位	職稱	聯絡電話	傳真	電子信箱
吳岱融	苗栗區農業改良場	助理研究員	037-222111(393)	037-220651	wudr@mdais.gov.tw

(2). 良好農業規範工作小組名單

姓名	單位	職稱	聯絡電話	傳真	電子信箱	專長屬性
張銘文 (小組長)	作物改良 課	副研究員	037-222111(325)	037-221277	cmven@mdais.gov.tw	栽培管理
蔡正賢	作物環境 課	助理研究 員	037-222111(358)	037-221277	tsaijh@mdais.gov.t w	土壤
賴守正	作物環境 課	技佐	037-222111(353)	037-221277	soojen@mdais.gov.t w	病蟲害
王仁助	蠶蜂課	助理研究 員	037-222111(336)	037-221277	wrj@mdais.gov.tw	加工
劉雲聰	作物改良 課	副研究員	037-222111(321)	037-221277	liuyc@mdais.gov.tw	採收後處 理
吳兆揚	農業推廣 課	助理研究 員	037-222111(395)	037-220651	wcy@mdais.gov.tw	農業推廣