

# 洛神葵良好農業規範 (TGAP)

行政院農業委員會  
臺東區農業改良場編撰  
2007年版

# 目 錄

	頁
誓約書	1
一、生產及出貨作業流程圖	2
二、生產及出貨作業風險管理內容一覽表	3
三、生產及出貨作業查核表	5
四、栽培管理作業曆	7
五、施肥作業標準	8
六、病蟲(草)害防治曆	9
七、生產履歷紀錄簿	11
基本資料	12
栽培工作紀錄	13
肥料施用紀錄	14
病蟲(草)害防治施用紀錄	15
鮮萼採收紀錄	16
出貨紀錄	17
肥料資材與代碼對照表	18
防治資材與代碼對照表	18
其他資材與代碼對照表	18
肥料資材採購紀錄表	19
防治資材採購紀錄表	20
其他資材採購紀錄表	21
病蟲草害防治資材採購資料黏貼處	22
各種檢驗分析表黏貼處	23
其他記事	24
八、良好農業規範工作小組	25

# 誓約書

單位：\_\_\_\_\_

負責人姓名：\_\_\_\_\_

我\_\_\_\_\_，關於本產品洛神葵生產及出貨相關安全、安心作業之保證，立下誓約如下：

1. 在本產品洛神葵的生產過程中不使用非推薦使用之藥劑。
2. 在出貨過程中，如發生貨物安全上的責任，經實施認驗證檢查或其他查證，證實安全責任歸咎於我，我會承擔全部責任。
3. 我會遵從良好農業規範之各項規定，依規定進行生產、記錄並提供資料；相關紀錄之網路資訊可公開給第三者。
4. 如因違反了前述規定而遭受處分，將無條件接受並不得異議。

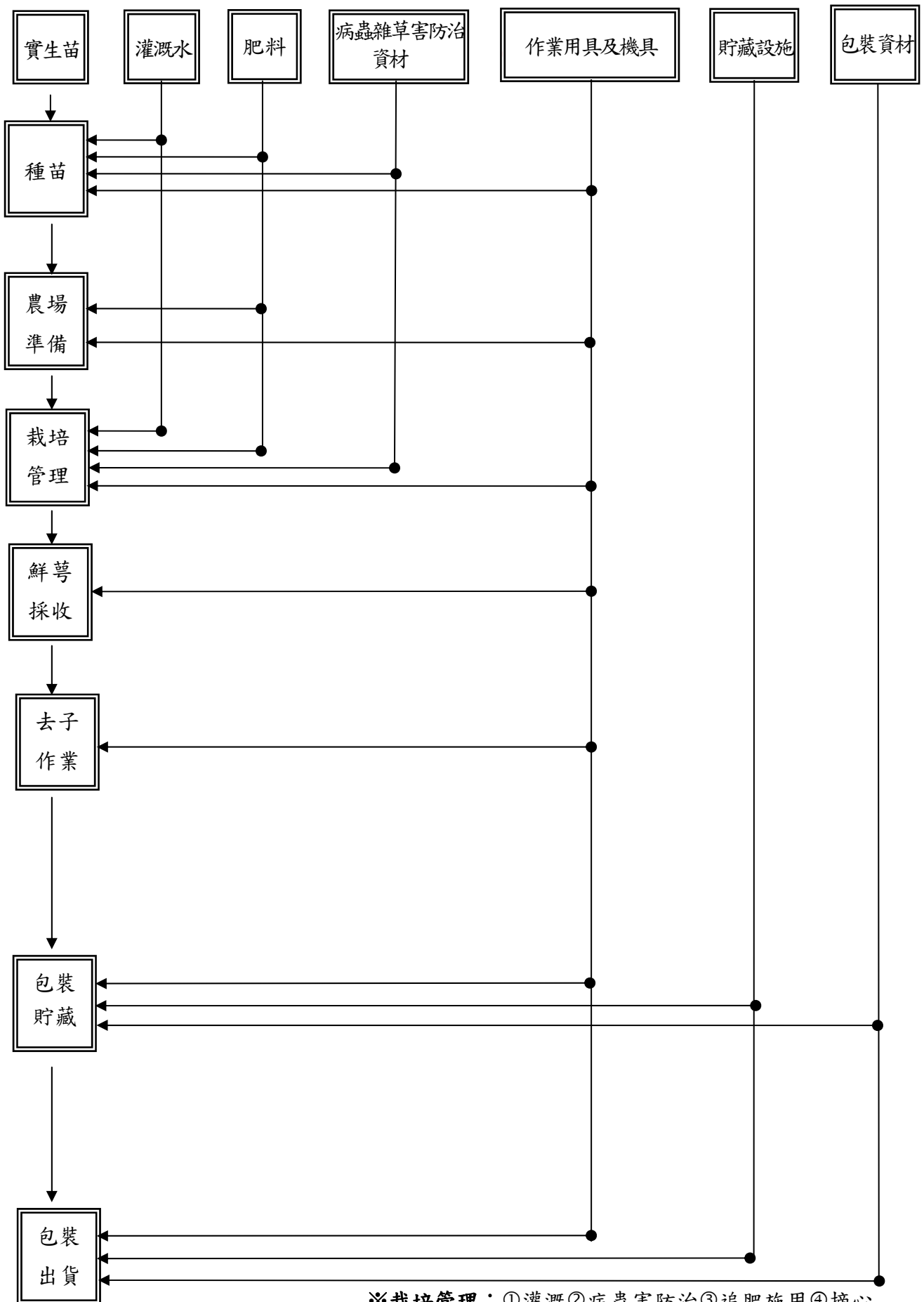
立誓約人簽名：\_\_\_\_\_

地 址：\_\_\_\_\_

電 話：\_\_\_\_\_

日 期：中華民國\_\_\_\_\_年\_\_\_\_\_月\_\_\_\_\_日

# 一、生產及出貨作業流程圖



※栽培管理：①灌溉②病蟲害防治③追肥施用④摘心

## 二、生產及出貨作業風險管理內容一覽表

項目	管理對象	危害因子	引發危害之原因	因應對策方法	憑證及紀錄文件	備註
<b>種苗</b>						
育 苗 場 所	· 實生苗	· 病原微生物 · 重金屬	· 種苗遭受病毒或病原菌感染 · 種苗來源不明	· 保有種子品質、品種純度、種苗商紀錄資料自行記錄地方品系植株性狀資料 · 保存種苗採購單據	· 種苗生產紀錄、採購單據 · 查核表	
	· 灌溉水	· 病原微生物 · 重金屬	· 水源受污染 · 供水設備的清潔管理不良	· 水源安全的確認，並符合灌溉用水標準 · 做好供水設備的衛生管理	· 水質分析報告 · 查核表	
	· 肥料	· 病原微生物 · 重金屬	· 有機質肥料及化學肥料所導致的污染 · 倉貯場所管理不良	· 透過採購單據以確認使用資材的品質 · 倉貯肥料須通風良好，避免濕氣凝結，及清潔維護	· 採購單據 · 施肥紀錄、倉貯紀錄 · 查核表	
	· 病蟲雜草 害防治 資材	· 未經推薦的農藥	· 使用禁用農藥或非登記推薦藥劑	· 本作物尚無推薦用藥，請依非農藥方法管理	· 採購單據 · 查核表	
	· 作業用具 及機具	· 病原微生物	· 作業用具機械傳播病原微生物	· 實生播種或分株作業用具及機具應維持清潔與保養	· 操作紀錄	
<b>農場準備、栽培管理、鮮萼採收</b>						
栽 培 場 所	· 灌溉水	· 病原微生物 · 重金屬	· 水源受污染 · 供水設備的清潔管理不良	· 水源安全的確認，並符合灌溉用水標準 · 做好供水設備的衛生管理	· 水質分析報告 · 查核表	
	· 肥料	· 病原微生物 · 重金屬	· 有機質肥料及化學肥料所導致的污染 · 倉貯場所管理不良	· 依據土壤診斷分析推薦用量施肥 · 透過採購單據以確認使用資材的品質 · 倉貯肥料須通風良好，避免濕氣凝結，及清潔維護	· 採購單據 · 施肥紀錄、倉貯紀錄 · 查核表	
	· 病蟲雜草 害防治 資材	· 未經推薦的農藥	· 使用禁用農藥或非登記推薦藥劑	· 本作物尚無推薦用藥，請依非農藥方法管理	· 採購單據 · 查核表	
	· 作業用具 及機具	· 病原微生物	· 作業用具機械傳播病原微生物	· 整地、培土、病蟲雜草害防治、肥培、鮮萼採收等作業用具及機具應維持清潔與保養	· 操作紀錄	
	· 土壤	· 病原微生物 · 重金屬	· 土壤遭重金屬污染 · 農場周邊環境的污染	· 評估農地歷年使用情形及地下水質 · 取樣進行土壤分析，並合理改善 · 做好周邊環境的清潔工作及防止污染源入侵	· 土壤肥力分析 · 土壤重金屬分析 · 農場的地籍紀錄 · 查核表	
<b>去子作業、包裝貯藏、包裝出貨</b>						
理 採 場 收 後 處	· 作業用具 及機具	· 病原微生物 · 異物	· 作業用具及機具傳播病原微生物 · 去子場所的汙染	· 維持設施之安全及清潔衛生，去子場所要保持通風，並阻隔外來汙染，產生之廢棄物應妥善處理 · 包裝作業器具要保持清潔衛生，避免異物混入	· 採購單據 · 查核表	

項目	管理對象	危害因子	引發危害之原因	因應對策方法	憑證及紀錄文件	備註
	· 貯藏設施	· 病原微生物 · 異物	· 貯藏設施的管理不良 · 小動物、昆蟲的侵入	· 貯藏設施要冷涼遮蔽、通風良好、無濕氣凝結 · 做好貯藏設施的清潔維護及密閉性	· 溫度紀錄 · 使用紀錄	
	· 包裝資材	· 病原微生物 · 異物	· 包裝資材不符規定 · 存放的環境清潔管理不良	· 包裝資材應符合食品級包裝 · 維持存放環境的清潔衛生	· 採購單據 · 使用紀錄	
	· 作業員的衛生	· 病原微生物	· 作業員的個人衛生不良	· 督促作業人員的個人衛生管理	· 查核表	
出貨	· 車輛	· 病原微生物 · 異物	· 車輛的清潔管理不良 · 車輛密封性不佳	· 維持車輛的清潔 · 車廂裝貨處要加蓋或用帆布遮蔽	· 查核表	

### 三、生產及出貨作業查核表

作業流程	分類		檢查項目	查核頻率	日期	查核者
共通事項	土壤	土壤（農場、周邊環境等）	△是否已確認種植前農場與周邊環境遭受污染的狀況？（是否有農場用地及環境評估和地籍紀錄？）	見備註2		
		廢棄物處理（農藥空瓶、包裝資材等）	◎是否在固定的保管場所進行分類、保管、回收等作業，且在回收後是否作好保管場所的清潔？	每月1次		
	水	水（水源）	△水源是否明確？（自來水、地下水、雨水、其他；是否確認未被污染）	見備註2		
		水質檢查	△如果需要使用自來水以外的水源，是否已實施水質檢查？	見備註2		
	作業人員	教育訓練	◎作業人員是否參加生產管理相關研習活動？	每年1次		
			◎保持作業服的清潔衛生？	隨時		
紀錄的保存	資訊提供	◎對於紀錄的保存與資訊的提供等，是否已作好因應措施？	隨時			
種苗準備	實生苗	自行繁殖	◎是否有品種特性說明及種苗繁殖生產紀錄？	每年1次		
		採購	◎是否有妥善保管採購單據？	每年1次		
	·肥料 ·病蟲雜草防治資材	採購	◎使用資材（材料、成份等）是否明確？採購單據是否妥善保管？	每年1次		
		倉貯	◎是否已依不同資材進行區分，並實施整理、整頓、清潔(3S)？	隨時		
	◎是否有倉貯管理紀錄？		每年1次			
	作業用具及機具		◎作業用具、機械是否定期進行維修與清潔？	隨時		
農場準備、栽培管理、採收	肥料	採購	◎使用資材（材料、成份等）是否正確？採購單據是否妥善保管？	每年1次		
		倉貯	◎是否已依不同資材進行區分，並實施整理、整頓、清潔(3S)？	隨時		
			◎是否有倉貯管理紀錄？	每年1次		
	病蟲雜草防治資材	採購	◎是否採購合法登記之藥劑，並記錄製造廠商及批號？	每年1次		
		倉貯	◎是否依不同資材進行區分，並實施整理、整頓、清潔(3S)？	隨時		
			◎是否有倉貯管理紀錄？	每年1次		
	病蟲雜草管理	◎是否依照非農藥防治法進行防治？	每年1次			
		◎是否有定期參加病蟲雜草防治研習？	每年1次			
	作業用具、機具		◎作業用具、機械是否定期實施維修與清潔？	每年1次		
	·作業用具	環境衛生	◎是否有效阻隔去子場所外來污染？	隨時		

作業 流程	分類	檢查項目	查核 頻率	日期	查核者
去子 作業 、 倉貯 包裝	及 機具 · 貯藏設施 · 包裝資材	◎是否能妥善處理去子產生之廢棄物？	隨時		
		◎是否有包裝批號紀錄管理？	隨時		
		◎確認存放場所環境的清潔及符合衛生的處理？	隨時		
		◎是否有小動物、昆蟲出現、入侵、棲身的痕跡？	每年 1次		
		◎是否有結構上的缺陷，而導致小動物，昆蟲的入侵，或是已 遭受破壞之處？	每年 1次		
		◎是否有妥善防治並且記錄？	每年 1次		
出貨	車輛	◎是否有車輛定期清潔與維護紀錄？	每年 1次		

備註：1. ◎為必要查核項目，△為配合產地實際狀況的選擇項目。

2. 生產履歷產品之農地，須經水質及土壤檢測通過。



#### 四、栽培管理作業曆

生長發育	<div style="display: flex; justify-content: space-around; align-items: center;"> <div style="text-align: center;">發芽 —————</div> <div style="text-align: center;">生殖生長 —————</div> </div> <div style="display: flex; justify-content: center; align-items: center; margin-top: 10px;"> <div style="text-align: center;">營養生長 —————</div> <div style="text-align: center;">花芽分化 —————</div> </div> <div style="display: flex; justify-content: center; align-items: center; margin-top: 10px;"> <div style="text-align: center;">開花結果 —————</div> </div>											
	月份	04	05	06	07	08	09	10	11	12	01	02
栽培	除草 —————											
	播種 —————											
加工	間拔 —————											
	補植 —————											
作業	<div style="display: flex; justify-content: space-around; align-items: center;"> <div style="text-align: center;">施肥 —————</div> <div style="text-align: center;">施肥 —————</div> <div style="text-align: center;">施肥 —————</div> </div>											
	<div style="display: flex; justify-content: center; align-items: center; margin-top: 10px;"> <div style="text-align: center;">摘心 —————</div> </div> <div style="display: flex; justify-content: center; align-items: center; margin-top: 10px;"> <div style="text-align: center;">灌溉 —————</div> <div style="text-align: center;">灌溉 —————</div> </div> <div style="display: flex; justify-content: center; align-items: center; margin-top: 10px;"> <div style="text-align: center;">病蟲害防治 —————</div> </div>											
<div style="text-align: center; margin-bottom: 10px;">鮮萼採收 —————</div> <div style="text-align: center; margin-bottom: 10px;">去子作業 —————</div> <div style="text-align: center;">批號管理儲售 —————</div>												

## 五、施肥作業標準

(一) 目的：為提升洛神葵品質，避免肥料不當施用造成環境汙染，特訂定本施肥作業標準

(二) 適用範圍：本標準適用於洛神葵全年之施用作業。

(三) 使用資材：有機質肥料、化學肥料。

(四) 作業方法：

作業名稱	作 業 方 法	注 意 事 項
1. 施肥前置作業	1. 施肥作業請於一個月前採取土壤樣品，進行土壤營養診斷分析。 2. 根據土壤營養診斷及植體分析推薦用量，合理化施肥。	1-1. 以栽植於土層深厚，疏鬆肥沃，微酸性的砂資壤土最佳。但於砂礫地質地區，植株亦能生育良好。 2-1. 三要素全年之推薦量，視田區土壤性質與肥力情形進行調整。一般氮素用量 135~180 公斤/公頃，磷酐 40 公斤/公頃，氧化鉀 45~180 公斤/公頃。 2-2. 有機質肥料應充份醱酵腐熟，以免影響植株生育。有機質肥料施用量，視資材之不同用量約 6000 公斤/公頃，以後每年配合中耕培土酌施有機質肥料。
2. 肥培管理	1. 每年五~六月生育期條施氮肥，全年推薦量之 33%、磷肥 100%、鉀肥 33%。 2. 每年八月花蕾期前施氮肥，全年推薦量之 33%、鉀肥 33%。 3. 每年十月開花結果期施氮肥，全年推薦量之 34%、鉀肥 34%。	1-1. 如使用複合肥料可分三次施用，第一次施肥於種植後 20~30 天施用台肥 1 號複合肥料，施用量每公頃約 260~360 公斤。第二次施肥於種植後 40~60 天，施用量每公頃約 195~270 公斤。第三次施肥於開花前，施用量約 195~270 公斤/公頃。 1-2. 如使用單質肥料可分三次施用，第一次施肥，施用量每公頃硫酸銨 212~283 公斤，過磷酸鈣 222 公斤，氯化鉀 25~100 公斤。第二次施肥，施用量每公頃硫酸銨 212~283 公斤，氯化鉀 25~100 公斤。第三次施肥，施用量每公頃硫酸銨 219~291 公斤，氯化鉀 25~100 公斤。

備註：請依土壤性質與肥力情形調整實際施用量

## 六、病蟲(草)害防治曆

洛 神 葵 病 蟲 ( 草 ) 害 防 治 曆												
月份	一月	二月	三月	四月	五月	六月	七月	八月	九月	十月	十一月	十二月
生育期	<div style="display: flex; justify-content: space-between; padding: 5px;"> <span>播種</span> <span>生長初期</span> <span>生長中期</span> <span>開花結果</span> <span>結果採收</span> </div>											
病蟲害種類												
莖腐病	<div style="display: flex; justify-content: space-between; padding: 5px;"> <span>※※※※※</span> </div>											
斜紋夜盜	<div style="display: flex; justify-content: space-between; padding: 5px;"> <span>※※※※</span> </div>											
葉蟬	<div style="display: flex; justify-content: space-between; padding: 5px;"> <span>※※※※</span> </div>											
蚜蟲	<div style="display: flex; justify-content: space-between; padding: 5px;"> <span>※※※※※</span> </div>											
粉介殼蟲	<div style="display: flex; justify-content: space-between; padding: 5px;"> <span>※※※※</span> </div>											
雜草	<div style="display: flex; justify-content: space-between; padding: 5px;"> <span>※※※※</span> <span>※※※※</span> </div>											

註：— 發生時期；※防治時期

## 病蟲(草)害防治曆

防治時期	防治對象	防 治 方 法
		非農藥防治
月別		
5 ~ 11	莖腐病	1. 留育健康苗 2. 慎選栽培園 3. 妥善土壤肥培管理 4. 挖除病株集中燒燬
4 ~ 5	斜紋夜盜蟲	採用斜紋夜盜性費洛蒙誘引成蟲。
9 ~ 10	蚜蟲	1. 清除有該等害蟲寄生之枝條、葉片、果實集中燒燬。 2. 利用噴水設施降低該等害蟲之發生密度
9 ~ 11	粉介殼蟲	清除有介殼蟲寄生之枝條、葉片及果實集中燒燬。
4 ~ 8	雜草	人工拔除，割草機防除。

備註：本作物目前尚無推薦用藥，請參考非農藥防治法，進行防治。

## 七、洛神葵生產履歷紀錄簿



主辦單位：行政院農業委員會

輔導單位：\_\_\_\_\_區農業改良場

栽培年期： / 年

## 基本資料

生產履歷編號	_____	2 吋 正面 照片
單位名稱		
經營農戶姓名		
聯絡電話	電話( )                      傳真( ) 行動電話	
住    址		
e-mail		栽培總面積                      公頃
		品種別
編號	農地地籍號碼	面    積
1	市鎮鄉            段            小段            號	公頃
2	市鎮鄉            段            小段            號	公頃
3	市鎮鄉            段            小段            號	公頃
4	市鎮鄉            段            小段            號	公頃
5	市鎮鄉            段            小段            號	公頃
6	市鎮鄉            段            小段            號	公頃
備    註		

## 栽培工作紀錄

記錄項目	作業日期	作業內容	備註
播種	年 月 日	<input type="checkbox"/> 自行播種育苗 <input type="checkbox"/> 購買種苗	
	年 月 日	<input type="checkbox"/> 自行播種育苗 <input type="checkbox"/> 購買種苗	
補植	年 月 日	<input type="checkbox"/> 自行播種育苗 <input type="checkbox"/> 購買種苗 <input type="checkbox"/> 移植	
	年 月 日	<input type="checkbox"/> 自行播種育苗 <input type="checkbox"/> 購買種苗 <input type="checkbox"/> 移植	
	年 月 日	<input type="checkbox"/> 自行播種育苗 <input type="checkbox"/> 購買種苗 <input type="checkbox"/> 移植	
栽培管理	年 月 日	<input type="checkbox"/> 除草 <input type="checkbox"/> 摘心 <input type="checkbox"/> 灌溉	
	年 月 日	<input type="checkbox"/> 除草 <input type="checkbox"/> 摘心 <input type="checkbox"/> 灌溉	
	年 月 日	<input type="checkbox"/> 除草 <input type="checkbox"/> 摘心 <input type="checkbox"/> 灌溉	
	年 月 日	<input type="checkbox"/> 除草 <input type="checkbox"/> 摘心 <input type="checkbox"/> 灌溉	
	年 月 日	<input type="checkbox"/> 除草 <input type="checkbox"/> 摘心 <input type="checkbox"/> 灌溉	
其他作業	年 月 日		
	年 月 日		
	年 月 日		
	年 月 日		
	年 月 日		
	年 月 日		
	年 月 日		

## 肥料施用紀錄

施肥別	施用日期	施用資材		施用量 (公斤)	備註
		資材代碼	資材批號		
基肥	年 月 日				
追肥	年 月 日				
追肥	年 月 日				
追肥	年 月 日				
追肥	年 月 日				
追肥	年 月 日				



### 病蟲(草)害防治施用紀錄

施用日期	防治對象	施用資材		施用量 (公斤)	稀釋倍數	防治方式	備註
		資材代碼	資材批號				
年 月 日							
年 月 日							
年 月 日							
年 月 日							
年 月 日							
年 月 日							

## 鮮萼採收紀錄

作業日期	作 業 內 容	鮮萼批號	備 註
年 月 日	<input type="checkbox"/> 地籍編號：____ <input type="checkbox"/> 採萼果量____公斤 <input type="checkbox"/> 去子鮮萼量____公斤		
年 月 日	<input type="checkbox"/> 地籍編號：____ <input type="checkbox"/> 採萼果量____公斤 <input type="checkbox"/> 去子鮮萼量____公斤		
年 月 日	<input type="checkbox"/> 地籍編號：____ <input type="checkbox"/> 採萼果量____公斤 <input type="checkbox"/> 去子鮮萼量____公斤		
年 月 日	<input type="checkbox"/> 地籍編號：____ <input type="checkbox"/> 採萼果量____公斤 <input type="checkbox"/> 去子鮮萼量____公斤		
年 月 日	<input type="checkbox"/> 地籍編號：____ <input type="checkbox"/> 採萼果量____公斤 <input type="checkbox"/> 去子鮮萼量____公斤		
年 月 日	<input type="checkbox"/> 地籍編號：____ <input type="checkbox"/> 採萼果量____公斤 <input type="checkbox"/> 去子鮮萼量____公斤		
年 月 日	<input type="checkbox"/> 地籍編號：____ <input type="checkbox"/> 採萼果量____公斤 <input type="checkbox"/> 去子鮮萼量____公斤		
年 月 日	<input type="checkbox"/> 地籍編號：____ <input type="checkbox"/> 採萼果量____公斤 <input type="checkbox"/> 去子鮮萼量____公斤		
年 月 日	<input type="checkbox"/> 地籍編號：____ <input type="checkbox"/> 採萼果量____公斤 <input type="checkbox"/> 去子鮮萼量____公斤		

※ 鮮萼批號：地籍編號十末一碼（例如：○○）



肥料資材與代碼對照表

肥料資材代碼	肥料名稱	肥料資材代碼	肥料名稱
A1		A2	
A3		A4	
A5		A6	
A7		A8	
A9		A10	

防治資材與代碼對照表

防治資材代碼	資材名稱	防治資材代碼	資材名稱
B1		B2	
B3		B4	
B5		B6	
B7		B8	
B9		B10	
B11		B12	
B13		B14	
B15		B16	

其他資材與代碼對照表

其他資材代碼	資材名稱	其他資材代碼	資材名稱
C1		C2	
C3		C4	
C5		C6	
C7		C8	

### 肥料資材採購紀錄表

記錄代號	採購日期	資材代碼	資材批號	廠牌	供應商	單價/單位	數量	小計	備註
	/ /								
	/ /								
	/ /								
	/ /								
	/ /								
	/ /								
	/ /								
	/ /								
	/ /								
	/ /								
	/ /								
	/ /								
	/ /								
	/ /								
	/ /								
	/ /								
	/ /								





病蟲草害防治資材採購資料黏貼處



## 各種檢驗分析表黏貼處

收件日期： / / 土壤 水質 農藥殘留 其他：

## 其他紀事

日期： 年 月 日

日期： 年 月 日

日期： 年 月 日

日期： 年 月 日

## 八、良好農業規範工作小組

### 1. 工作小組組長/窗口

姓名	單位	職稱	聯絡電話	傳真	電子信箱
蘇德銓	臺東區農業改良場農業推廣課	副研究員	089-325110 分機 830	089-338713	830@mail.ttdares.gov.tw

### 2. 工作小組名單

姓名	單位	職稱	聯絡電話	傳真	電子信箱	專長屬性
黃明得	場長室	場長	089-325110 分機 100	089-325804	100@mail.ttdares.gov.tw	主持、策略運用
蘇東生	作物環境課	副研究員	089-325110 分機 730	089-334267	730@mail.ttdares.gov.tw	病蟲草害管理
陳進分	作物改良課	助理研究員	089-325110 分機 621	089-318572	621@mail.ttdares.gov.tw	田間管理栽培
張繼中	作物環境課	助理研究員	089-325110 分機 720	089-345756	720@mail.ttdares.gov.tw	土壤肥料管理
蘇德銓	農業推廣課	副研究員	089-325110 分機 830	089-338713	830@mail.ttdares.gov.tw	組長兼窗口