

# 葉用枸杞良好農業規範

## (TGAP)

行政院農業委員會  
苗栗區農業改良場編撰  
2007 年版

# 目 錄

	頁次
誓約書.....	1
一、生產及出貨作業流程圖.....	2
二、生產及出貨作業風險管理內容一覽表.....	3
三、生產及出貨作業查核表.....	5
四、栽培管理作業曆.....	6
五、施肥作業標準.....	7
六、病蟲(草)害防治曆.....	8
七、生產履歷紀錄簿.....	9
基本資料.....	10
種苗(子)登記表.....	11
栽培工作紀錄.....	11
肥料施用紀錄.....	13
病蟲(草)害防治紀錄.....	14
採收及採收後處理紀錄.....	15
出貨紀錄.....	16
肥料資材與代碼對照表.....	18
防治資材與代碼對照表.....	18
其他資材與代碼對照表.....	18
肥料資材採購紀錄表.....	19
防治資材採購紀錄表.....	19
其他資材採購紀錄表.....	20
病蟲(草)害防治資材採購資料黏貼處.....	21
各種檢驗分析表黏貼處.....	22
其他記事.....	23
八、良好農業規範工作小組.....	24

## 誓約書

單位：\_\_\_\_\_

負責人姓名：\_\_\_\_\_

我\_\_\_\_\_，關於本產品\_\_\_\_\_生產及出貨相關安全、安心作業之保證，立下誓約如下：

1. 在本產品\_\_\_\_\_的生產過程中不使用非推薦使用之藥劑。
2. 在出貨過程中，如發生貨物安全上的責任，經實施認（驗）證檢查或其他查驗，證實安全責任歸咎於我，我會承擔全部責任。
3. 我會遵從良好農業規範之各項規定，依規定進行生產、紀錄並提供資料；相關紀錄之網路資訊可公開給第三者。
4. 如因違反前述規定而遭受處分，將無條件接受並不得異議。

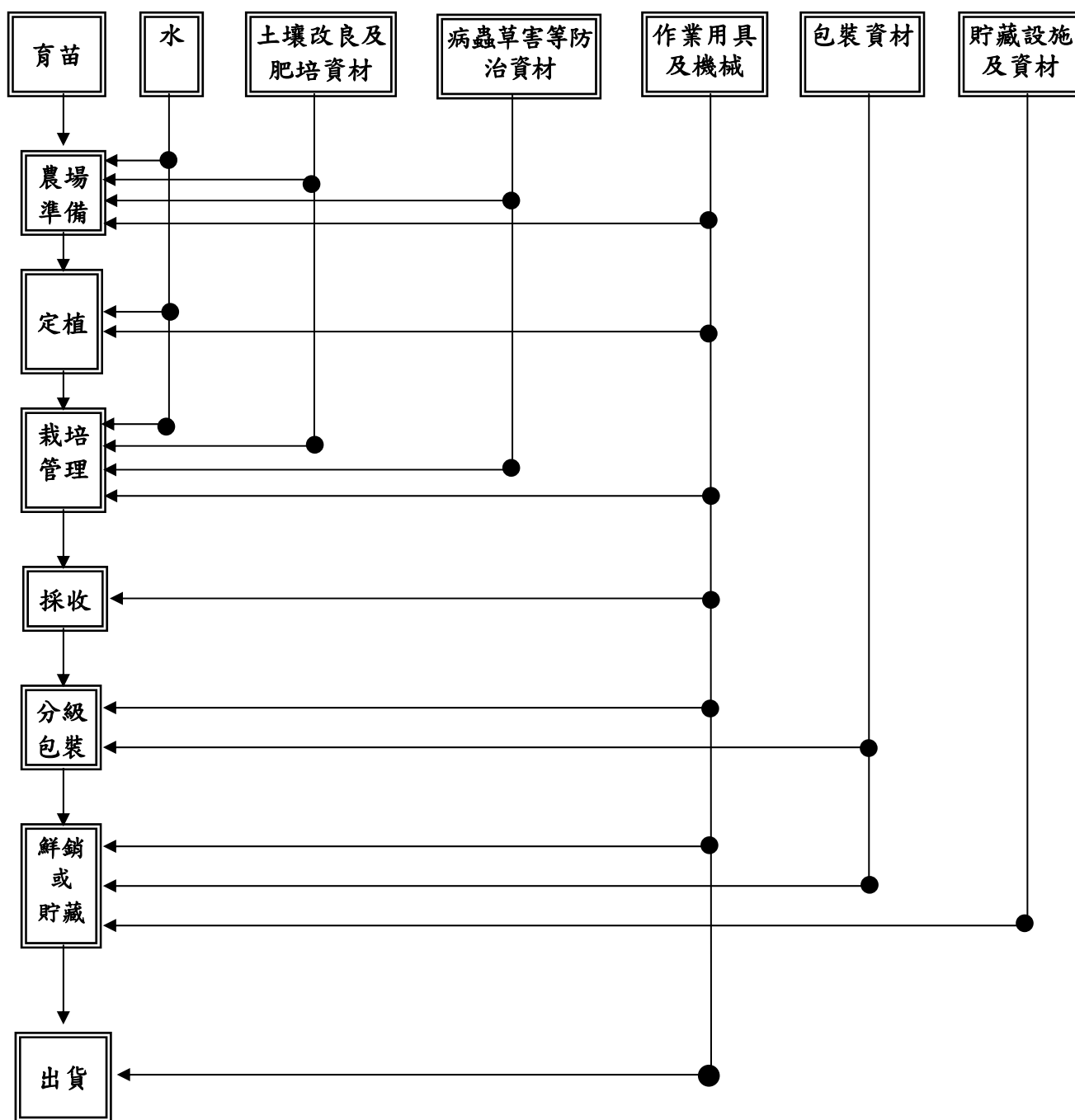
立誓約人簽名：\_\_\_\_\_

地址：\_\_\_\_\_

電話：\_\_\_\_\_

日期：中華民國\_\_\_\_\_年\_\_\_\_\_月\_\_\_\_\_日

# 一、生產及出貨作業流程圖



※農場準備：1.整地或中耕培土 2.土壤改良及有機質肥料施用 3. 病蟲草害等防治

※栽培管理：1.病蟲草害等防治 2.肥培管理 3.修剪 4.水分管理

※鮮銷：嫩梢包裝出貨

## 二、生產及出貨作業風險管理內容一覽表

項目	管理對象	危害因子	引發危害之原因	因應對策(方法)	憑證及紀錄文件	備註
農場準備、扦插或定植、栽培管理及收穫流程						
栽培場所	苗木或扦插	病原微生物、合成化學物質	1. 苗木或插穗的管理不良 2. 苗木或插穗以合成化學物質處理	1. 取得採購憑證(含來源證明), 以確認來源 2. 依據農產品生產規範管理	1. 採購憑證(含來源證明) 2. 查核表	
	土壤(農場、周邊環境)	重金屬、合成化學物質	1. 周邊環境污染 2. 土壤中重金屬污染、合成化學物質殘留	1. 設置適當防止外來污染之圍籬或緩衝帶等措施 2. 土壤取樣分析, 確認符合農產品生產規範之規定	1. 農場土地之地籍謄本與地籍圖 2. 土壤分析報告	
	水	病原微生物、重金屬及合成化學物質等污染物	1. 水源污染 2. 供水設備的清潔管理不良	1. 採取水樣分析, 確認符合農產品生產規範之規定 2. 保持供水設備清潔	1. 水質分析報告	
	土壤改良及肥培資材	病原微生物、重金屬、合成化學物質	1. 所購用之資材已受污染 2. 貯存時清潔管理不當	1. 取得採購憑證, 以確認資材來源 2. 資材取樣分析, 確認符合農產品生產規範之規定 3. 適切貯存及加強貯存場所的清潔維護	1. 採購憑證 2. 資材檢驗報告 3. 資材採購及施用紀錄表 4. 查核表	
	病蟲草害等防治資材	病原微生物、合成化學物質	1. 所購用之資材已受污染 2. 使用來路不明的資材	1. 取得採購憑證, 以利追查確認 2. 市售資材成分存疑時取樣送檢, 應符合非農藥農產品生產規範之規定	1. 採購憑證 2. 資材採購及使用紀錄表 3. 查核表	
	作業用具及機械	病原微生物、污染物	1. 清潔管理不良 2. 採收機具或噴灑等耕作機械之漏油等污染	1. 加強清潔管理及紀錄 2. 作物專用採收盛裝器具、機具或噴灑等耕作機械 3. 加強作業用具及機械之維護	1. 查核表 2. 清潔(洗)紀錄	
	採收過程	1. 採收情形(如數量、種類)無法追溯	1. 未作採收紀錄或紀錄不實	1. 確實作好採收紀錄	1. 採收紀錄	
	採後處理、包裝及出貨流程					
集貨場所	作業人員衛生	病原微生物、污染物	1. 人員衛生不良 2. 衛生設備不足及清潔管理不良	1. 加強人員衛生管理 2. 加強衛生設備及清潔維護	查核表	
	作業用具及機械	病原微生物、污染物	1. 清潔管理不良 2. 作業用具及機械漏油等污染	1. 加強清潔管理 2. 加強作業用具及機械之維護	1. 查核表 2. 作業用具及機械清潔紀錄	

項目	管理對象	危害因子	引發危害之原因	因應對策(方法)	憑證及紀錄文件	備註
	包裝處理	病原微生物、污染物	1.不適當的存放及處理過程之污染 2.包裝資材之污染	1.存放環境之清潔及衛生處理 2.慎選包裝資材	查核表	
	貯藏設施及資材	病原微生物、有害動物、污染物	1.貯藏(含冷藏)設施的清潔管理不良 2.貯藏設施的溫度設定與管理不當 3.病原微生物、有害動物(昆蟲、小動物等)的危害	1.貯藏設備的清潔維持與維護 2.確認貯藏設備溫控穩定度 3.避免病原微生物感染及有害動物的侵入危害	1.病蟲草害等防治資材使用紀錄 2.相關作業紀錄 3.查核表	
	搬運車輛	病原微生物、污染物	1.清潔管理不良	1.加強清潔維護	1.查核表 2.運輸車輛清洗紀錄	

### 三、生產及出貨作業查核表

程序	分類	檢查項目	頻率	月日	查核者	
共通事項	土壤 (園地及周邊環境)	◎是否已經確認土地使用經歷及農場周邊環境？	見備註2			
		◎是否已確認周邊環境未遭有害物質污染？	見備註2			
	水(水源)	水(水源)	◎水源是否明確(河水/地下水/水利會灌溉用水及河水/回收處理水/其他)	見備註2		
		水質檢查	△使用回收處理水時，是否已實施水質檢查？	每年一次		
	作業人員	教育訓練	◎是否已確實執行操作方法及衛生處理相關的講習？	每年一次		
	紀錄保存	資訊提供	◎是否從事保存紀錄及資訊提供的因應措施？	隨時		
	土壤 (園地及周邊環境)	土壤(園地及周邊環境)	◎是否已為前置作業、確認周邊病蟲害發生狀況，並為必要之對策？	隨時		
		廢棄物處理(空罐、廢棄資材、農藥罐等)	◎是否分類、存放於規定的場所？是否進行回收？回收後是否清掃存放場所？	隨時		
	肥料 土壤改良資材	買進	◎使用的材料(素材、成分等)是否清楚？購買憑證是否保管妥善？【是否有紀錄與管理生產過程紀錄活動等】	購買時		
		保管	◎是否進行料材分類？是否整理、收拾、打掃？	進貨時		
			◎是否留存、保管材料進出庫存管理紀錄？【是否有紀錄與管理生產過程紀錄活動等】	使用前後		
	施肥	◎是否依照施肥標準進行施肥？【是否有紀錄與管理生產過程紀錄活動等】	施肥後			
	病蟲雜草 害防治資材	買進	◎是否使用已登記註冊的非農藥防治資材？購買憑證是否保管妥善？【是否有紀錄與管理生產過程紀錄活動等】	購買時		
		保管	◎是否進行料材分類？是否整理、收拾、打掃？	進貨時		
			◎是否留存、保管材料及藥劑進出庫存管理紀錄？【是否有紀錄與管理生產過程紀錄活動等】	使用前後		
			△保管場所是否通風良好、整潔？	使用前後		
	實施非農藥防治	◎是否依據防治曆掌握防治時期並適當進行防治？ ◎是否依照非農藥防治之使用標準來施用？【是否有紀錄與管理生產過程紀錄活動等】 ◎有關非農藥防治方法等，是否有接受講習或自發學習？	施用後 施用後 施用前			
	作業農具、機械	◎作業農具、機械是否定期保養、清潔？	每月一次			
		◎是否進行採收期之嫩梢農藥殘留檢驗？ ◎採收時是否紀錄日期、園地的區塊、作業人員等？紀錄是否留存？【是否有紀錄與管理生產過程紀錄活動等】	抽驗一次 採收時每天			
	作業機具、搬運車輛	◎作業機具與搬運車輛，是否定期進行保養及清潔？	每月一次			
容器	◎採收容器是否整理、收拾、打掃？	使用前後				
採後處理、 出貨運銷	作業人員	健康管理	◎作業前是否已確認作業人員的健康狀態？	作業前一次		
		衛生管理	◎作業前是否進行日常衛生習慣檢查？	作業時每天		
		衛生設備	◎是否進行整理、收拾、打掃？是否保持可使用狀態？	每週一次		
	貯藏設備(含冷藏庫)	◎貯藏設備是否整理、收拾、打掃？	進庫前一次			
		◎設備與容器是否定期進行保養與清理？	每週一次			
		◎測量類器械，是否定期校正，並保存執行記錄？	每年一次			
		◎貯藏設備內的溫度，是否定期測量、記錄，並保存記錄？	每週一次			
	包裝資材	◎包裝材料、容器的管理、保管是否衛生？	進貨時			
	容器	◎容器的管理、保管是否衛生？	使用前			
搬運車輛	◎搬運車輛是否洗淨、乾燥？	隨時				

備註：1. ◎為必要查核項目，△為配合產地實際狀況的選擇項目。

2. 生產履歷產品之農地，須經過水質及土壤檢測通過。

## 四、栽培管理作業曆

月別	旬別	工作別				主要栽培管理				
一 月	上	田 間 管 理	嫩 梢 採 收 作 業	施 肥	病 蟲 害 防 治	<p>一、扦插育苗</p> <ol style="list-style-type: none"> <li>1. 選擇品種：葉菜用的品種以現行葉用枸杞栽培品系為主。</li> <li>2. 扦插時間：在 9-11 月份於露地扦插育苗。</li> <li>3. 插穗選擇及準備：選擇無病、生長健壯、芽體飽滿的成熟枝條，並剪掉頂端的幼嫩部分，從基端往上每 8-10 公分剪成一小段作為插穗，每段插穗保有 3-5 個芽體。</li> <li>4. 育苗插床的準備：選擇地勢高燥、排水良好的地塊；整地後做成 15-20 公分高的苗床，整平床面進行露地扦插。</li> <li>5. 扦插作業與管理：將插穗以 2-3 平方公分的密度插入土壤中，注意插穗腋芽向上，不能倒插，插入深度為 5-7 公分。扦插後苗床需經常保持土壤濕潤，在畦面插小拱棚、覆蓋遮陽網和塑膠薄膜，進行降溫、保濕。</li> <li>6. 定植作業 扦插後 7-10 天左右開始生根萌芽，25-35 天便可移栽定植。</li> </ol>				
	中									
	下									
二 月	上									
	中									
	下									
三 月	上									
	中									
	下									
四 月	上									
	中									
	下									
五 月	上									
	中									
	下									
六 月	上									
	中									
	下									
七 月	上									
	中									
	下									
八 月	上									
	中									
	下									
九 月	上	扦 插 育 苗	田 間 管 理	施 肥	病 蟲 害 防 治	<p>二、定植與田間管理</p> <ol style="list-style-type: none"> <li>1. 整地作畦：整地時施入腐熟的有機堆肥與所需的化學肥料，整平後做成 1.5 公尺寬的平畦，開溝或挖穴待定植用。</li> <li>2. 定植：定植深度 6-7 公分，株行距 15-25 公分。</li> <li>3. 澆水：定植後應立即澆水並經常保持土壤濕潤。無噴灌設施者因扦插繁殖的葉菜用枸杞根系淺，吸收能力弱，切忌以大水漫灌。</li> <li>4. 噴水帶配置與塑膠布覆蓋。</li> <li>5. 田間管理：每採摘 1 次，應結合噴水帶澆水與追肥 1 次，還要進行畦溝除草。</li> </ol> <p>三、嫩梢採收作業</p> <ol style="list-style-type: none"> <li>1. 葉用枸杞定植後 15 天新梢便已形成，50-60 天俟嫩芽長約 40 公分以上或枝條長達 20-30 公分，基部葉片未老化時即可採收。</li> <li>2. 割取長約 10-15 公分嫩梢芽，隨即綁把上市。</li> <li>3. 採收後應疏去密集的纖細枝或徒長枝，留下的矮枝或側芽又能長成 20 公分以上嫩梢芽，趁其幼嫩時再次採收。</li> <li>4. 葉用枸杞生長適溫介於 15-25℃，採收期甚短，一般為每年 12 月至翌年 5 月間，並於每次採收後必須追施氮肥或液肥，以促進嫩梢生長。</li> </ol>				
	中									
	下									
十 月	上									
	中									
	下									
十一 月	上									
	中									
	下									
十二 月	上						定 植	嫩 梢 採 收 作 業	施 肥	病 蟲 害 防 治
	中									
	下									



## 五、施肥作業標準

- 一、目的：為提升葉用枸杞嫩梢品質，並避免肥料不當施用所造成環境的污染，特制定本標準。
- 二、適用範圍：本標準適用於非農藥葉用枸杞之施肥作業。
- 三、施用資材：有機質肥料及化學肥料。
- 四、作業方法：

作業名稱	作業方法	注意事項																												
1.施肥前作業	依據土壤營養分析來推薦施肥量，並調整土壤 pH 值在合適範圍內。同時應了解土壤質地包括 EC 值、土壤理化性、土壤有機質含量及土壤排水等性質，以提高肥效。	葉用枸杞根系較淺，土層厚度至少應達 30 公分以上；最適合葉用枸杞生長的土壤 pH 值為 5.5-6.5，且應為排水良好之地，並作高畦以免浸水造成爛根。																												
2.施肥量	根據合理產量及土壤性質推估施肥量。	<ol style="list-style-type: none"> <li>為改善土壤性質，可選用有機質含量較高之腐熟堆肥，配合化學肥料或禽畜糞堆肥使用。</li> <li>每公頃施用堆肥 10 公噸情形下，氮素用量 90-120 公斤，磷酐 30-60 公斤，氧化鉀 160-200 公斤。</li> </ol>																												
3.基肥/追肥	<ol style="list-style-type: none"> <li>基肥：作畦前有機質肥料全面撒施後翻耕，使肥料與土壤充分混合。</li> <li>追肥：有機質肥料條施或撒施於株旁。</li> <li>施肥時期與分配率(定植後每隔一個月追肥一次)</li> </ol> <table border="1" style="width: 100%; border-collapse: collapse;"> <thead> <tr> <th style="text-align: center;">肥料別</th> <th style="text-align: center;">基肥</th> <th style="text-align: center;">第一次追肥</th> <th style="text-align: center;">第二次追肥</th> <th style="text-align: center;">第三次追肥</th> <th style="text-align: center;">第四次追肥</th> <th style="text-align: center;">第五次追肥</th> </tr> </thead> <tbody> <tr> <td style="text-align: center;">氮肥</td> <td style="text-align: center;">25</td> <td style="text-align: center;">15</td> <td style="text-align: center;">15</td> <td style="text-align: center;">15</td> <td style="text-align: center;">15</td> <td style="text-align: center;">15</td> </tr> <tr> <td style="text-align: center;">磷肥</td> <td style="text-align: center;">50</td> <td style="text-align: center;">0</td> <td style="text-align: center;">0</td> <td style="text-align: center;">50</td> <td style="text-align: center;">0</td> <td style="text-align: center;">0</td> </tr> <tr> <td style="text-align: center;">鉀肥</td> <td style="text-align: center;">25</td> <td style="text-align: center;">15</td> <td style="text-align: center;">15</td> <td style="text-align: center;">15</td> <td style="text-align: center;">15</td> <td style="text-align: center;">15</td> </tr> </tbody> </table>	肥料別	基肥	第一次追肥	第二次追肥	第三次追肥	第四次追肥	第五次追肥	氮肥	25	15	15	15	15	15	磷肥	50	0	0	50	0	0	鉀肥	25	15	15	15	15	15	施用肥料後土壤應保持濕潤，以促進肥料的溶解及根系的吸收。肥料以施用在細根處，較有利用根部的吸收，或是沿著噴水帶條狀施用。
肥料別	基肥	第一次追肥	第二次追肥	第三次追肥	第四次追肥	第五次追肥																								
氮肥	25	15	15	15	15	15																								
磷肥	50	0	0	50	0	0																								
鉀肥	25	15	15	15	15	15																								

## 六、病蟲(草)害防治曆

防治時期	防治對象	防 治 方 法					使用方法的或使用防治資材及注意事項	
		農藥防治方法						非農藥防治
		使用藥劑	公 頃 用 藥 量	稀釋倍 數(倍)	安全採 收天數	注 意 事 項		
生育期	白粉病						1. 原液調配比例為:葵花油 : 水 : 沙拉脫(或無患子油) = 45 : 50 : 5 葵花油乳化劑原液稀釋 100-200 倍。 2. 休眠期徹底清園，將發病枝梢剪除後，集中燒燬。	
	枸杞瘿蟬						1. 注意田間衛生，清除枯枝落葉集中燒燬。 2. 調節日照通風，降低田間溼度。 3. 合理調配肥料比例，強化樹勢增加抗蟲性，降低受害比例。	
	蚜蟲						1. 苦楝精 100-200 倍 2. 辣椒液或辣椒粉 200 倍 3. 大蒜和辣椒浸出液 300-400 倍	
	毒蛾類						摘除卵塊	

# 七、葉用枸杞生產履歷紀錄簿



主辦單位：行政院農業委員會

輔導單位：\_\_\_\_\_區農業改良場

栽培年期：            /            年

## 基本資料

生產履歷編號	_____ - _____	2 吋 正面 照片	
單位名稱			
經營農戶姓名			
聯絡電話			
住 址			
電 子 信 箱		栽培總面積 公頃(甲)	
栽培地號一	鄉 段 小段 號	面積	公頃
栽培地號二	鄉 段 小段 號	面積	公頃
栽培地號三	鄉 段 小段 號	面積	公頃
栽培地號四	鄉 段 小段 號	面積	公頃
栽培地號五	鄉 段 小段 號	面積	公頃
備 註			

## 種苗(子)登記表

苗木來源	<input type="checkbox"/> 葉用枸杞扦插苗	購入日期: 年 月 日
------	----------------------------------	-------------

## 栽培工作紀錄

紀錄項目	作業日期	作業內容	備註
園地管理	自 月 日 至 月 日	<input type="checkbox"/> 機械除草 <input type="checkbox"/> 中耕整地 <input type="checkbox"/> 整頓灌排水	男工: _____工 女工: _____工
	自 月 日 至 月 日	<input type="checkbox"/> 機械除草 <input type="checkbox"/> 中耕整地 <input type="checkbox"/> 整頓灌排水	男工: _____工 女工: _____工
	自 月 日 至 月 日	<input type="checkbox"/> 機械除草 <input type="checkbox"/> 中耕整地 <input type="checkbox"/> 整頓灌排水	男工: _____工 女工: _____工
	自 月 日 至 月 日	<input type="checkbox"/> 機械除草 <input type="checkbox"/> 中耕整地 <input type="checkbox"/> 整頓灌排水 <input type="checkbox"/> 田埂維護	男工: _____工 女工: _____工
扦插/育苗	自 月 日 至 月 日	<input type="checkbox"/> 中耕作畦 <input type="checkbox"/> 扦插 <input type="checkbox"/> 追肥與灌水 <input type="checkbox"/> 塑膠棚育苗 <input type="checkbox"/> 露地育苗	工時: _____工 數量: _____株
	自 月 日 至 月 日	<input type="checkbox"/> 中耕作畦 <input type="checkbox"/> 扦插 <input type="checkbox"/> 追肥與灌水 <input type="checkbox"/> 塑膠棚育苗 <input type="checkbox"/> 露地育苗	工時: _____工 數量: _____株
	自 月 日 至 月 日	<input type="checkbox"/> 中耕作畦 <input type="checkbox"/> 扦插 <input type="checkbox"/> 追肥與灌水 <input type="checkbox"/> 塑膠棚育苗 <input type="checkbox"/> 露地育苗	工時: _____工 數量: _____株
田間管理	自 月 日 至 月 日	<input type="checkbox"/> 施基肥 <input type="checkbox"/> 中耕作畦 <input type="checkbox"/> 灌溉設施配置 <input type="checkbox"/> 定植 <input type="checkbox"/> 塑膠布覆蓋 <input type="checkbox"/> 追肥 <input type="checkbox"/> 澆灌水 <input type="checkbox"/> 除草 <input type="checkbox"/> 病蟲害防治 <input type="checkbox"/> 修剪 <input type="checkbox"/> 採收嫩梢	男工: _____工 女工: _____工
	自 月 日 至 月 日	<input type="checkbox"/> 施基肥 <input type="checkbox"/> 中耕作畦 <input type="checkbox"/> 灌溉設施配置 <input type="checkbox"/> 定植 <input type="checkbox"/> 塑膠布覆蓋 <input type="checkbox"/> 追肥 <input type="checkbox"/> 澆灌水 <input type="checkbox"/> 除草 <input type="checkbox"/> 病蟲害防治 <input type="checkbox"/> 修剪 <input type="checkbox"/> 採收嫩梢	男工: _____工 女工: _____工
	自 月 日 至 月 日	<input type="checkbox"/> 施基肥 <input type="checkbox"/> 中耕作畦 <input type="checkbox"/> 灌溉設施配置 <input type="checkbox"/> 定植 <input type="checkbox"/> 塑膠布覆蓋 <input type="checkbox"/> 追肥 <input type="checkbox"/> 澆灌水 <input type="checkbox"/> 除草 <input type="checkbox"/> 病蟲害防治 <input type="checkbox"/> 修剪 <input type="checkbox"/> 採收嫩梢	男工: _____工 女工: _____工
	自 月 日 至 月 日	<input type="checkbox"/> 施基肥 <input type="checkbox"/> 中耕作畦 <input type="checkbox"/> 灌溉設施配置 <input type="checkbox"/> 定植 <input type="checkbox"/> 塑膠布覆蓋 <input type="checkbox"/> 追肥 <input type="checkbox"/> 澆灌水 <input type="checkbox"/> 除草 <input type="checkbox"/> 病蟲害防治 <input type="checkbox"/> 修剪 <input type="checkbox"/> 採收嫩梢	男工: _____工 女工: _____工

紀錄項目	作業日期	作業內容			備註
田間管理	自 月 日 至 月 日	<input type="checkbox"/> 施基肥	<input type="checkbox"/> 中耕作畦	<input type="checkbox"/> 灌溉設施配置	男工：_____工 女工：_____工
		<input type="checkbox"/> 定植	<input type="checkbox"/> 塑膠布覆蓋	<input type="checkbox"/> 追肥	
		<input type="checkbox"/> 澆灌水	<input type="checkbox"/> 除草	<input type="checkbox"/> 病蟲害防治	
		<input type="checkbox"/> 修剪	<input type="checkbox"/> 採收嫩梢		
	自 月 日 至 月 日	<input type="checkbox"/> 施基肥	<input type="checkbox"/> 中耕作畦	<input type="checkbox"/> 灌溉設施配置	男工：_____工 女工：_____工
		<input type="checkbox"/> 定植	<input type="checkbox"/> 塑膠布覆蓋	<input type="checkbox"/> 追肥	
		<input type="checkbox"/> 澆灌水	<input type="checkbox"/> 除草	<input type="checkbox"/> 病蟲害防治	
		<input type="checkbox"/> 修剪	<input type="checkbox"/> 採收嫩梢		
	自 月 日 至 月 日	<input type="checkbox"/> 施基肥	<input type="checkbox"/> 中耕作畦	<input type="checkbox"/> 灌溉設施配置	男工：_____工 女工：_____工
		<input type="checkbox"/> 定植	<input type="checkbox"/> 塑膠布覆蓋	<input type="checkbox"/> 追肥	
	<input type="checkbox"/> 澆灌水	<input type="checkbox"/> 除草	<input type="checkbox"/> 病蟲害防治		
	<input type="checkbox"/> 修剪	<input type="checkbox"/> 採收嫩梢			
自 月 日 至 月 日	<input type="checkbox"/> 施基肥	<input type="checkbox"/> 中耕作畦	<input type="checkbox"/> 灌溉設施配置	男工：_____工 女工：_____工	
	<input type="checkbox"/> 定植	<input type="checkbox"/> 塑膠布覆蓋	<input type="checkbox"/> 追肥		
	<input type="checkbox"/> 澆灌水	<input type="checkbox"/> 除草	<input type="checkbox"/> 病蟲害防治		
	<input type="checkbox"/> 修剪	<input type="checkbox"/> 採收嫩梢			
自 月 日 至 月 日	<input type="checkbox"/> 施基肥	<input type="checkbox"/> 中耕作畦	<input type="checkbox"/> 灌溉設施配置	男工：_____工 女工：_____工	
	<input type="checkbox"/> 定植	<input type="checkbox"/> 塑膠布覆蓋	<input type="checkbox"/> 追肥		
	<input type="checkbox"/> 澆灌水	<input type="checkbox"/> 除草	<input type="checkbox"/> 病蟲害防治		
	<input type="checkbox"/> 修剪	<input type="checkbox"/> 採收嫩梢			
自 月 日 至 月 日	<input type="checkbox"/> 施基肥	<input type="checkbox"/> 中耕作畦	<input type="checkbox"/> 灌溉設施配置	男工：_____工 女工：_____工	
	<input type="checkbox"/> 定植	<input type="checkbox"/> 塑膠布覆蓋	<input type="checkbox"/> 追肥		
	<input type="checkbox"/> 澆灌水	<input type="checkbox"/> 除草	<input type="checkbox"/> 病蟲害防治		
	<input type="checkbox"/> 修剪	<input type="checkbox"/> 採收嫩梢			

## 肥料施用紀錄

紀錄項目	作業日期	作業內容	施用量(公斤)
施肥	年 月 日	<input type="checkbox"/> 資材代碼: _____ (免填廠牌與肥料名稱) <input type="checkbox"/> 其他肥料: 廠牌 _____ 肥料名 _____ 三要素含量(%): N-P <sub>2</sub> O <sub>5</sub> -K <sub>2</sub> O: _____ <input type="checkbox"/> 其他肥料: 廠牌 _____ 肥料名 _____ 三要素含量(%): N-P <sub>2</sub> O <sub>5</sub> -K <sub>2</sub> O: _____	_____ kg _____ kg
	年 月 日	<input type="checkbox"/> 資材代碼: _____ (免填廠牌與肥料名稱) <input type="checkbox"/> 其他肥料: 廠牌 _____ 肥料名 _____ 三要素含量(%): N-P <sub>2</sub> O <sub>5</sub> -K <sub>2</sub> O: _____ <input type="checkbox"/> 其他肥料: 廠牌 _____ 肥料名 _____ 三要素含量(%): N-P <sub>2</sub> O <sub>5</sub> -K <sub>2</sub> O: _____	_____ kg _____ kg
	年 月 日	<input type="checkbox"/> 資材代碼: _____ (免填廠牌與肥料名稱) <input type="checkbox"/> 其他肥料: 廠牌 _____ 肥料名 _____ 三要素含量(%): N-P <sub>2</sub> O <sub>5</sub> -K <sub>2</sub> O: _____ <input type="checkbox"/> 其他肥料: 廠牌 _____ 肥料名 _____ 三要素含量(%): N-P <sub>2</sub> O <sub>5</sub> -K <sub>2</sub> O: _____	_____ kg _____ kg
	年 月 日	<input type="checkbox"/> 資材代碼: _____ (免填廠牌與肥料名稱) <input type="checkbox"/> 其他肥料: 廠牌 _____ 肥料名 _____ 三要素含量(%): N-P <sub>2</sub> O <sub>5</sub> -K <sub>2</sub> O: _____ <input type="checkbox"/> 其他肥料: 廠牌 _____ 肥料名 _____ 三要素含量(%): N-P <sub>2</sub> O <sub>5</sub> -K <sub>2</sub> O: _____	_____ kg _____ kg
	年 月 日	<input type="checkbox"/> 資材代碼: _____ (免填廠牌與肥料名稱) <input type="checkbox"/> 其他肥料: 廠牌 _____ 肥料名 _____ 三要素含量(%): N-P <sub>2</sub> O <sub>5</sub> -K <sub>2</sub> O: _____ <input type="checkbox"/> 其他肥料: 廠牌 _____ 肥料名 _____ 三要素含量(%): N-P <sub>2</sub> O <sub>5</sub> -K <sub>2</sub> O: _____	_____ kg _____ kg
	年 月 日	<input type="checkbox"/> 資材代碼: _____ (免填廠牌與肥料名稱) <input type="checkbox"/> 其他肥料: 廠牌 _____ 肥料名 _____ 三要素含量(%): N-P <sub>2</sub> O <sub>5</sub> -K <sub>2</sub> O: _____ <input type="checkbox"/> 其他肥料: 廠牌 _____ 肥料名 _____ 三要素含量(%): N-P <sub>2</sub> O <sub>5</sub> -K <sub>2</sub> O: _____	_____ kg _____ kg
	年 月 日	<input type="checkbox"/> 資材代碼: _____ (免填廠牌與肥料名稱) <input type="checkbox"/> 其他肥料: 廠牌 _____ 肥料名 _____ 三要素含量(%): N-P <sub>2</sub> O <sub>5</sub> -K <sub>2</sub> O: _____ <input type="checkbox"/> 其他肥料: 廠牌 _____ 肥料名 _____ 三要素含量(%): N-P <sub>2</sub> O <sub>5</sub> -K <sub>2</sub> O: _____	_____ kg _____ kg
	年 月 日	<input type="checkbox"/> 資材代碼: _____ (免填廠牌與肥料名稱) <input type="checkbox"/> 其他肥料: 廠牌 _____ 肥料名 _____ 三要素含量(%): N-P <sub>2</sub> O <sub>5</sub> -K <sub>2</sub> O: _____ <input type="checkbox"/> 其他肥料: 廠牌 _____ 肥料名 _____ 三要素含量(%): N-P <sub>2</sub> O <sub>5</sub> -K <sub>2</sub> O: _____	_____ kg _____ kg

## 病蟲(草)害防治紀錄

紀錄項目	作業日期	作業內容	稀釋倍數	使用量	備註
病蟲(草) 害防治	年 月 日	<input type="checkbox"/> 資材代碼: _____ (免填廠牌與農藥名稱) <input type="checkbox"/> 其他助劑或防治資材 名稱: _____ _____	_____	_____	
	年 月 日	<input type="checkbox"/> 資材代碼: _____ (免填廠牌與農藥名稱) <input type="checkbox"/> 其他助劑或防治資材 名稱: _____ _____	_____	_____	
	年 月 日	<input type="checkbox"/> 資材代碼: _____ (免填廠牌與農藥名稱) <input type="checkbox"/> 其他助劑或防治資材 名稱: _____ _____	_____	_____	
	年 月 日	<input type="checkbox"/> 資材代碼: _____ (免填廠牌與農藥名稱) <input type="checkbox"/> 其他助劑或防治資材 名稱: _____ _____	_____	_____	
	年 月 日	<input type="checkbox"/> 資材代碼: _____ (免填廠牌與農藥名稱) <input type="checkbox"/> 其他助劑或防治資材 名稱: _____ _____	_____	_____	
	年 月 日	<input type="checkbox"/> 資材代碼: _____ (免填廠牌與農藥名稱) <input type="checkbox"/> 其他助劑或防治資材 名稱: _____ _____	_____	_____	
	年 月 日	<input type="checkbox"/> 資材代碼: _____ (免填廠牌與農藥名稱) <input type="checkbox"/> 其他助劑或防治資材 名稱: _____ _____	_____	_____	
	年 月 日	<input type="checkbox"/> 資材代碼: _____ (免填廠牌與農藥名稱) <input type="checkbox"/> 其他助劑或防治資材 名稱: _____ _____	_____	_____	



## 採收及採收後處理紀錄

記錄項目	作業日期	作業內容	採收後作業內容	備註
採收後處理 紀錄	年 月 日	嫩梢量：_____ kg	<input type="checkbox"/> 分級 <input type="checkbox"/> 包裝 <input type="checkbox"/> 鮮梢	出貨量：_____ kg
	年 月 日	嫩梢量：_____ kg	<input type="checkbox"/> 分級 <input type="checkbox"/> 包裝 <input type="checkbox"/> 鮮梢	出貨量：_____ kg
	年 月 日	嫩梢量：_____ kg	<input type="checkbox"/> 分級 <input type="checkbox"/> 包裝 <input type="checkbox"/> 鮮梢	出貨量：_____ kg
	年 月 日	嫩梢量：_____ kg	<input type="checkbox"/> 分級 <input type="checkbox"/> 包裝 <input type="checkbox"/> 鮮梢	出貨量：_____ kg
	年 月 日	嫩梢量：_____ kg	<input type="checkbox"/> 分級 <input type="checkbox"/> 包裝 <input type="checkbox"/> 鮮梢	出貨量：_____ kg
	年 月 日	嫩梢量：_____ kg	<input type="checkbox"/> 分級 <input type="checkbox"/> 包裝 <input type="checkbox"/> 鮮梢	出貨量：_____ kg
	年 月 日	嫩梢量：_____ kg	<input type="checkbox"/> 分級 <input type="checkbox"/> 包裝 <input type="checkbox"/> 鮮梢	出貨量：_____ kg
	年 月 日	嫩梢量：_____ kg	<input type="checkbox"/> 分級 <input type="checkbox"/> 包裝 <input type="checkbox"/> 鮮梢	出貨量：_____ kg
	年 月 日	嫩梢量：_____ kg	<input type="checkbox"/> 分級 <input type="checkbox"/> 包裝 <input type="checkbox"/> 鮮梢	出貨量：_____ kg
	年 月 日	嫩梢量：_____ kg	<input type="checkbox"/> 分級 <input type="checkbox"/> 包裝 <input type="checkbox"/> 鮮梢	出貨量：_____ kg
	年 月 日	嫩梢量：_____ kg	<input type="checkbox"/> 分級 <input type="checkbox"/> 包裝 <input type="checkbox"/> 鮮梢	出貨量：_____ kg
	年 月 日	嫩梢量：_____ kg	<input type="checkbox"/> 分級 <input type="checkbox"/> 包裝 <input type="checkbox"/> 鮮梢	出貨量：_____ kg
	年 月 日	嫩梢量：_____ kg	<input type="checkbox"/> 分級 <input type="checkbox"/> 包裝 <input type="checkbox"/> 鮮梢	出貨量：_____ kg
	年 月 日	嫩梢量：_____ kg	<input type="checkbox"/> 分級 <input type="checkbox"/> 包裝 <input type="checkbox"/> 鮮梢	出貨量：_____ kg
	年 月 日	嫩梢量：_____ kg	<input type="checkbox"/> 分級 <input type="checkbox"/> 包裝 <input type="checkbox"/> 鮮梢	出貨量：_____ kg
	年 月 日	嫩梢量：_____ kg	<input type="checkbox"/> 分級 <input type="checkbox"/> 包裝 <input type="checkbox"/> 鮮梢	出貨量：_____ kg

## 出貨記錄

記錄項目	作業日期	作業內容	備註
出貨	年 月 日	出貨對象： _____ 出貨量： _____ 件，每件 _____ 公斤 出貨總重量：每件 _____ 公斤 價格： _____ 元/Kg	
	年 月 日	出貨對象： _____ 出貨量： _____ 件，每件 _____ 公斤 出貨總重量：每件 _____ 公斤 價格： _____ 元/Kg	
	年 月 日	出貨對象： _____ 出貨量： _____ 件，每件 _____ 公斤 出貨總重量：每件 _____ 公斤 價格： _____ 元/Kg	
	年 月 日	出貨對象： _____ 出貨量： _____ 件，每件 _____ 公斤 出貨總重量：每件 _____ 公斤 價格： _____ 元/Kg	
	年 月 日	出貨對象： _____ 出貨量： _____ 件，每件 _____ 公斤 出貨總重量：每件 _____ 公斤 價格： _____ 元/Kg	
	年 月 日	出貨對象： _____ 出貨量： _____ 件，每件 _____ 公斤 出貨總重量：每件 _____ 公斤 價格： _____ 元/Kg	

### 出貨記錄

銷售日期	採收批號/ 採收日	銷售對象	出貨量(公 斤)	包裝重量 (公斤)	銷售總額 (元)	標章流水編號 起迄	產品 等級	備註
/ /								
/ /								
/ /								
/ /								
/ /								
/ /								
/ /								
/ /								
/ /								
/ /								
/ /								
/ /								
/ /								
/ /								
/ /								
/ /								
/ /								
/ /								

肥料資材與代碼對照表

資材代碼	資材名稱	資材代碼	資材名稱
A1		A2	
A3		A4	
A5		A6	
A7		A8	
A9		A10	

防治資材與代碼對照表

資材代碼	資材名稱	資材代碼	資材名稱
B1		B2	
B3		B4	
B5		B6	
B7		B8	
B9		B10	
B11		B12	

其他資材與代碼對照表

資材代碼	資材名稱	資材代碼	資材名稱
C1		C2	
C3		C4	
C5		C6	

肥料資材採購紀錄表

採購編號	採購日期	資材名稱(代碼)	廠牌	供應商	單價	數量	小計	備註
01	/ /							
02	/ /							
03	/ /							
04	/ /							
05	/ /							
06	/ /							
07	/ /							
08	/ /							

防治資材採購紀錄表

採購編號	採購日期	資材名稱(代碼)	廠牌	供應商	單價	數量	小計	備註
01	/ /							
02	/ /							
03	/ /							
04	/ /							
05	/ /							
06	/ /							

### 其他資材採購紀錄表

採購編號	採購日期	資材名稱(代碼)	廠牌	供應商	單價	數量	小計	備註
	/ /							
	/ /							
	/ /							
	/ /							
	/ /							
	/ /							
	/ /							
	/ /							
	/ /							
	/ /							
	/ /							
	/ /							
	/ /							
	/ /							
	/ /							
	/ /							
	/ /							

病蟲（草）害防治資材採購資料黏貼處

## 各種檢驗分析表黏貼處

收件日期： / / 土壤 水質 重金屬含量 農藥殘留 其他: \_\_\_\_\_



## 其他記事

記録項目	作業日期	作業内容	備註
	年 月 日		
	年 月 日		
	年 月 日		
	年 月 日		
	年 月 日		
	年 月 日		
	年 月 日		
	年 月 日		
	年 月 日		

## 八、良好農業規範工作小組

### (1) 工作小組窗口

姓名	單位	職稱	連絡電話	電子信箱
吳岱融	苗栗區農業改良場	助理研究員	037-222111(393)	wudr@mdais.gov.tw

### (2) 良好農業規範工作小組名單

姓名	單位	職稱	連絡電話	傳真	電子信箱	專長屬性
張銘文 (小組長)	作物改良課	副研究員	037-222111 (325)	037-221277	cmven@mdais.gov.tw	栽培管理
蔡正賢	作物環境課	助理研究員	037-222111 (358)	037-221277	tsaijh@mdais.gov.tw	土壤
彭淑貞	作物環境課	助理研究員	037-222111 (362)	037-221277	shuchen@mdais.gov.tw	病蟲害
王仁助	蠶蜂課	助理研究員	037-222111 (336)	037-221277	wrj@mdais.gov.tw	加工
吳兆揚	農業推廣課	助理研究員	037-222111 (325)	037-220651	wcy@mdais.gov.tw	農業推廣