

# 薏苡良好農業規範

## (TGAP)

行政院農業委員會  
台中區農業改良場編撰  
2009年版

# 目 錄

	頁次
誓約書.....	1
一.生產及出貨作業流程圖.....	2
二.生產及出貨作業風險管理內容一覽表.....	3
三.生產及出貨作業查核表.....	5
四.栽培管理作業曆(1)直播栽培(適用於二林地區).....	6
(2)移植栽培(適用於大雅及草屯地區).....	7
五.施肥作業標準.....	8
六.病蟲草害防治曆.....	9
七.生產履歷紀錄簿.....	10
基本資料.....	11
種苗(子)登記表.....	12
栽培工作紀錄.....	13
肥料施用紀錄.....	14
採收及採收後處理紀錄.....	15
出貨紀錄.....	16
肥料資材與代碼對照表.....	17
防治資材與代碼對照表.....	18
其他資材與代碼對照表.....	19
肥料資材採購紀錄表.....	20
肥料資材採購憑證黏貼處.....	21
防治資材採購紀錄表.....	22
防治資材採購憑證黏貼處.....	23
其他資材採購紀錄表.....	24
其他資材採購憑證黏貼處.....	25
各種檢驗分析表黏貼處.....	26
其他記事.....	27
八.良好農業規範工作小組.....	28

# 誓 約 書

單 位：\_\_\_\_\_

負責人姓名：\_\_\_\_\_

我\_\_\_\_\_，關於本產品\_\_\_\_\_生產及出貨相關安全、安心

作業之保證，立下誓約如下：

- 1.在本產品\_\_\_\_\_的生產過程中不使用非推薦使用之藥劑。
- 2.在出貨過程中，如發生貨物安全上的責任，經實施認（驗）證檢查或其他查驗，證實安全責任歸咎於我，我會承擔全部責任。
- 3.我會遵從良好農業規範之各項規定，依規定進行生產、紀錄並提供資料；相關紀錄之網路資訊可公開給第三者。
4. 如因違反前述規定而遭受處分，將無條件接受並不得異議。

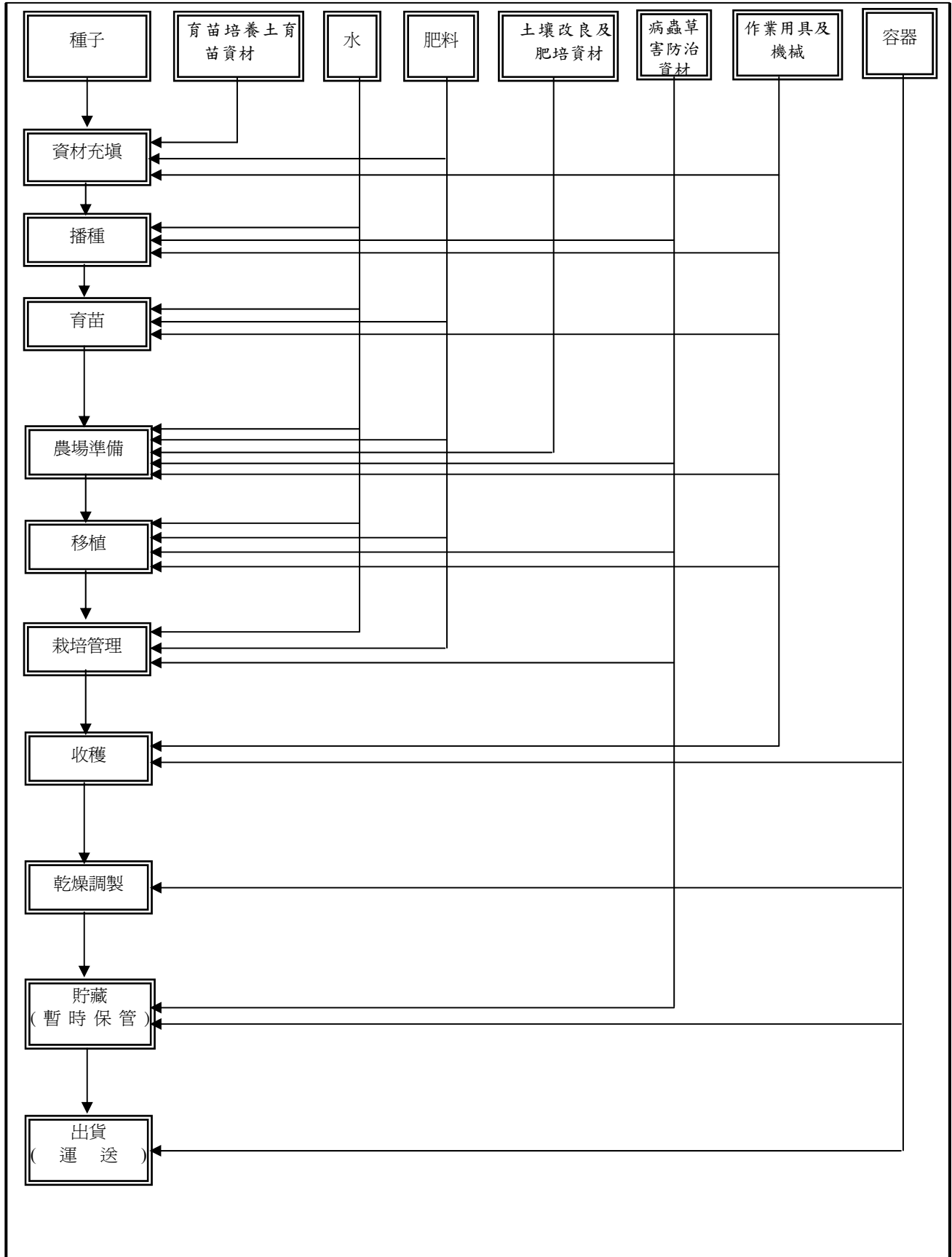
立誓約人簽名：\_\_\_\_\_

地 址：\_\_\_\_\_

電 話：\_\_\_\_\_

日 期：中華民國\_\_\_\_\_年\_\_\_\_\_月\_\_\_\_\_日

# 一、生產及出貨作業流程圖



## 二、生產及出貨作業風險管理內容一覽表

項目	管理對象	危害因子	引發危害之原因	因應對策(方法)	憑證及記錄文件	備註
播種、育苗作業						
育苗設施	• 種苗	• 異物	• 不當的生產與管理	• 備有種子來源登記及種子消毒紀錄	• 種子來源登記表 • 種子採購憑證 • 查核表	
農場準備、移植、栽培作業						
農       場	• 土壤(農場及周邊環境)	• 有害物質(註1)	• 周邊環境的污染	• 鄰近區域農田有被列管土污案件時，應確認土壤之重金屬的安全性	• 土壤分析報告(註2) • 查核表	
	• 灌溉水	• 有害物質(註1)	• 水源污染	• 未經處理的污水或廢水不得用來灌溉 • 利用經處理的污水或廢水，應進行水質檢測	• 水質檢測報告(註2) • 查核表	
	• 肥料及土壤改良資材	• 重金屬等有害物質(註1) • 未註冊登記的資材	• 因肥料、土壤改良等資材造成之污染 • 使用未註冊登記的資材 • 購入資材時確認不足及使用不當 • 資材保存時的衛生管理不當	• 根據採購憑證確認使用材料 • 適當地保存及維持清潔	• 肥料資材採購紀錄 • 肥料施用紀錄 • 肥料作業標準 • 查核表	
	• 病蟲害防治資材	• 購置未註冊或未登記的農藥 • 病蟲害	• 購入農藥時確認不足及保存管理不當 • 未對症用藥、施藥時機及用法不當	• 根據採購憑證確認農藥紀錄並適當保存管理 • 掌握防治期並進行適當防治 • 徹底執行農藥使用符合蕙苡登記藥劑及安全採收期之規範	• 防治資材採購紀錄 • 病蟲害防治紀錄 • 查核表	
	• 栽培管理	• 發霉 • 異品種 • 雜谷	• 蕙苡植株倒伏 • 管理不當 • 混入雜谷等	• 生育診斷、標準栽培管理、防止倒伏 • 去偽去雜、適期收穫 • 去除異品種及雜谷	• 栽培管理作業紀錄 • 查核表	
	• 收穫作業	• 雜谷	• 收穫機具管理不當	• 收穫作業機具之檢查與維護 • 去除雜谷	• 查核表	
	• 容器	• 異物	• 保管不當	• 維持保管環境之清潔及符合衛生的處理	• 查核表	
乾燥調製作業						
乾    燥    調    製    施    設	• 作業之衛生	• 異物	• 作業之衛生管理不良	• 衛生設備等的清潔與保養	• 查核表	
	• 乾燥調製設施 • 乾燥調製機械	• 發霉 • 異品種 • 雜谷及異物	• 乾燥調製設施、乾燥調製機械之衛生管理不當 • 水分含量管理不當 • 選別不良 • 混入異品種及雜谷 • 小動物、衛生昆蟲入侵	• 維持乾燥調製設施、乾燥調製機械之清潔、廢棄物管理 • 乾燥後，徹底檢查每批次之水分含量 • 小動物、衛生昆蟲棲息之檢查與防治、設施檢查/修補/清掃/驅除	• 防蟲、防鼠資材表 • 作業紀錄 • 查核表	

項目	管理對象	危害因子	引發危害之原因	因應對策(方法)	憑證及記錄文件	備註
	• 容器(集穀箱)	• 異物	• 不適當的保管及處理	• 維持保管環境之清潔及符合衛生的處理	• 查核表	
	• 搬運	• 異物	• 搬運車輛之管理(清潔/洗淨)不良 • 不當的搬運及處理	• 維持搬運車輛的清潔及保養	• 車輛保養維修紀錄 • 查核表	
貯藏(暫時保管) 作業						
貯藏設施	• 作業之衛生	• 異物	• 作業之衛生管理不良	• 保持作業服之清潔	• 查核表	
	• 搬運	• 異物	• 運輸車輛之管理(清掃/洗淨)不良	• 維持及維護運輸車輛之清潔	• 查核表	
	• 容器(集穀箱)	• 異物	• 不適當之保管及處理	• 維持保管環境之清潔及衛生處理	• 查核表	
	• 貯藏設備(含冷藏庫)	• 異物	• 貯藏設備溫濕度管理不當 • 有害昆蟲之侵入	• 維持適當的貯藏環境條件 • 徹底執行貯藏環境之檢查與管理 • 注意有害昆蟲之防治	• 防蟲、防鼠紀錄 • 貯藏設備保養維修紀錄 • 查核表	

註1：因應產地實際狀況所作之選項（特別是有地區性的事項）

註2：配合產地實際狀況所作的事項（程序檢查方式是否合理，而展開的定期診斷事項）

### 三、生產及出貨作業查核表

作業	分類	查核項目	查核頻率	日期	查核者
共通事項	土壤(農場、周邊環境)	△是否已確認園地及週邊環境未遭有害物質污染?	見備註2		
		△是否已確認周邊環境並無有害物質所導致的污染?	見備註2		
	水質檢查	△是否已實施水源檢查?	見備註2		
	作業人員教育訓練	◎是否參加生產管理等相關講習?	2年1次		
	紀錄、文件登錄保存	◎是否保存文件及紀錄並可提供相關產銷資訊?	隨時		
播種、育苗	種子	購入	◎是否保管種子證明書、購入傳票等(公司名、採種年月日、生產地(國家)、若曾進行消毒處理,其方法為何?)	1期作1次	
		播種	◎是否記錄播種日期,並保存該記錄	1期作1次	
	種子消毒	種子消毒	◎是否按農藥的使用標準施用	1期作1次	
農場準備、移植、栽培	土壤(農場及周邊環境)	◎是否確認耕前作農場及周邊病害蟲發生狀況,並實施必要對策	隨時		
		廢棄物處理(農藥空容器)	◎是否於固定保管場所分別保管、回收。回收後,是否清掃保管場所	1期作1次	
收穫	栽培管理	發霉毒對策	△能否防止倒伏	隨時	
		異種穀粒	△是否去除異品種及雜谷等	1期作1次	
		適期收穫	◎能否於適當時期(75-80%成熟)收穫	1期作1次	
			◎能否以目視等,確認異物(含異種穀粒)是否混入	1期作1次	
	作業用具、機械(收穫機械)	◎是否依據倒伏或遭受病蟲害農場,分別實施收穫作業	1期作1次		
		◎作業用具、機械(收穫機械)是否實施定期維護及清掃	1期作1次		
容器(運輸集穀箱)	◎容器(運輸集穀箱)是否進行衛生管理及保管	1期作1次			
乾燥調製、貯藏、出貨	作業者	衛生管理	◎是否穿著衛生、清潔的作業販帽子等	1期作1次	
		掃除用具	◎有否固定場所保管,並時常保持勤用狀態	1期作1次	
	乾燥調製施設	乾燥調製施設	◎是否實施乾燥調製施設之整理、整頓、清掃(3S)	隨時	
		乾燥調製機械	◎乾燥調製機械是否定期維修檢查	1期作1次	
			◎收穫後,是否迅速通風,共進行至規定水份(0%)之乾燥	1期作1次	
			◎是否以目視等方法,確認有害微粒或異物(含異物穀物混入)	1期作1次	
	廢棄物處理(包裝資材、規格外商品等)	◎是否依據倒伏或遭受病蟲害農場分別實施乾操作業	1期作1次		
		◎有否固定保管場所,分別保管、回收,回收後是否清掃保管場所	1期作1次		
小動物、衛生昆蟲	◎有否進行防治或驅除,有否保留及保管小動物、衛生昆蟲之管理紀錄	隨時			
容器(集穀箱)	◎容器是否衛生管理及保管	1期作1次			
運輸車輛	◎運輸車輛是否定期維護及檢查	1期作1次			

備註: 1.◎為必要查核項目,△為配合產地實際狀況之選擇項目。

2.生產履歷產品之農地,須經過水質及土壤檢測通過。

## 四、栽培管理作業曆

### (1) 直播栽培 (適用於二林地區)

月	旬	生育期別			主要栽培管理
一月	上	播種期	營養生長期	收穫期	灰色：播種期 綠色：營養生長期 黃色：生殖生長期 褐色：收穫期
	中				
	下				
二月	上				
	中				
	下				
三月	上				一、播種期 1. 選用抗葉枯病品種台中 1 號、2 號、3 號。 2. 適宜播種期為 1 月中旬至 2 月上旬。 3. 勵行種子預措。 4. 整地前先施用有機質肥料，整地時施用化學肥料做基肥。 5. 播種前每隔 60~66 公分開一條播種溝，溝深 6~9 公分。 6. 每公頃播種量 55~60 公斤。 二、營養生長期 1. 播種後 2~3 星期進行補植。 2. 勵行輪灌，每隔 7~10 天灌溉 1 次。 3. 播種後 70 天施用穗肥。 4. 追肥後進行第 1 次蟲害防治。 三、生殖生長期 1. 抽穗期灌水 5~7 天，其餘時期行間歇灌溉，每隔 7~10 天灌溉 1 次。 2. 始穗期、抽穗期及齊穗期各施用 1 次追肥。 3. 始穗期、抽穗期及齊穗期各進行 1 次病蟲害防治。 四、收穫期 1. 抽穗後 60~70 天，全株子實有 70~80% 成熟時即行收穫。 2. 利用 55 馬力以上稻聯合收穫進行機械收穫。 3. 採用日光乾燥或利用循環式乾燥式進行機械乾燥。
	中				
	下				
四月	上				
	中				
	下				
五月	上				
	中				
	下				
六月	上				
	中				
	下				
七月	上				
	中				
	下				
八月					
九月					



(2) 移植栽培 (適用於大雅、草屯地區)

月	旬	生育期別				主要栽培管理
二月	上	育苗期				灰色：育苗期 棕色：移植期 綠色：營養生長期 黃色：生殖生長期 褐色：收穫期
	中					
	下					
三月	上	移植期	營養生長期			
	中					
四月	上					一、育苗期 1. 勵行種子預措。 2. 培育健壯幼苗。 3. 本田整地，施用基肥及殺草劑。
	中					
	下					
五月	上			生殖生長期		二、移植期 1. 行株距 30x21 cm。 2. 每株 2~3 支苗。
	中					
六月	上					三、營養生長期 1. 補植。 2. 輪灌(7~10 天)。
	中					
	下					
七月	上				收穫期	3. 施用第 1、2 次追肥(移植後 15 天及 30 天)。 4. 進行第 1 次病蟲害防治。
	中					
	下					
八月	上					四、生殖生長期 1. 抽穗期湛水 5~7 天，其餘時期行間歇灌溉(7~10 天)。 2. 始穗期、抽穗期及齊穗期各施用 1 次穗肥。 3. 始穗期、抽穗期及齊穗期各施用 1 次病蟲害防治。
	中					
	下					
九月						五、收穫期 1. 抽穗後 60~70 天，全株子實有 70~80% 成熟時即行收穫。 2. 利用 55 馬力以上稻聯合收穫進行機械收穫。 3. 採用日光乾燥或利用循環式乾燥式進行機械乾燥。
十月						

## 五、施肥作業標準

一、目的：為提升蕙苡產量及品質，並避免施肥不當造成環境污染，特制定本標準。

二、適用範圍：本標準適用於蕙苡種植之施肥作業。

三、使用資材：有機質肥料及化學肥料，其肥料種類及施用時期詳如施肥方法。

四、施肥方法：

施肥序	施用時期	肥料種類	施用量(公斤/公頃)
基肥	整地前	堆肥或有機質	6,000~10,000
基肥	整地時	複合肥料 39 號	400
穗肥	播種後 70 天或插植後 55 天	複合肥料 43 號	200
粒肥 (I)	播種後 85 天或插植後 70 天	複合肥料 43 號	200
粒肥 (II)	播種後 100 天或插植後 85 天	複合肥料 43 號	200
粒肥 (III)	播種後 115 天或插植後 100 天	硫酸銨	200
		氯化鉀	100

備註：請依土壤性質與肥力情形調整實際施肥用量。

## 六、病蟲草害防治曆

防治對象	防 治 方 法				
	農 藥 防 治				
	藥 劑 名 稱	每公頃每次施藥量	稀釋倍數(倍)	施藥時期及方法	注意事項
葉枯病	50%依普同可濕性粉劑	1.2公斤	1,000	發病初期開始施藥，每隔7天施藥一次，連續三次。	採收前21天停止施藥。
二化螟蟲	50%芬殺松乳劑	1.2公升	1,000	害蟲發生時開始施藥，每隔7天施藥一次，連續二次。	<ol style="list-style-type: none"> <li>1. 採收前9天停止施藥。</li> <li>2. 具口服及皮膚中等級毒性；皮膚及眼輕微刺激性</li> <li>3. 對水生劇毒，勿使用於「飲用水水源水質保護區」或「飲用水取水口一定距離內之地區。」</li> </ol>
	50%培丹水溶性粉劑	1.2公斤	1,000	害蟲發生時開始施藥，每隔7天施藥一次，連續二次。	<ol style="list-style-type: none"> <li>1. 採收前6天停止施藥。</li> <li>2. 對蜜蜂毒性高。</li> </ol>

- 註：1. 防治藥劑之增刪請參照主管機關之公告或參閱農藥資訊服務網（[http://pesticide.baphiq.gov.tw/register\\_5.aspx](http://pesticide.baphiq.gov.tw/register_5.aspx)）及植物保護手冊網路版（<http://www.tactri.gov.tw/htdocs/ppmtable>）。
2. 每次施藥時，請勿同時混用多種藥劑，避免藥害及農藥殘留發生。

# 七、蕙苡生產履歷紀錄簿



行政院農業委員會

COUNCIL OF AGRICULTURE  
EXECUTIVE YUAN

主辦單位：行政院農業委員會  
輔導單位：\_\_\_\_\_區農業改良場  
栽培年期：        /        年

## 基本資料

生產履歷編號	_____ - _____	2 吋 正面 照片
單位名稱		
經營農戶姓名		
聯絡電話	電話( )                      傳真( ) 行動電話	
住 址		
e-mail		栽培總面積                      公頃
編號	農地地籍號碼	面 積
1	市鎮鄉                      段                      小段                      號	公頃
2	市鎮鄉                      段                      小段                      號	公頃
3	市鎮鄉                      段                      小段                      號	公頃
4	市鎮鄉                      段                      小段                      號	公頃
5	市鎮鄉                      段                      小段                      號	公頃
6	市鎮鄉                      段                      小段                      號	公頃
備註		

## 種苗(子)登記表

作物名稱： 栽培品種：	種子(苗)來源：	購入日期：
作物名稱： 栽培品種：	種子(苗)來源：	購入日期：
作物名稱： 栽培品種：	種子(苗)來源：	購入日期：
作物名稱： 栽培品種：	種子(苗)來源：	購入日期：
作物名稱： 栽培品種：	種子(苗)來源：	購入日期：
作物名稱： 栽培品種：	種子(苗)來源：	購入日期：
作物名稱： 栽培品種：	種子(苗)來源：	購入日期：
作物名稱： 栽培品種：	種子(苗)來源：	購入日期：

## 栽培工作紀錄

記錄項目	作業日期	作業內容	備註
耕地管理	年 月 日	<input type="checkbox"/> 整地(作畦) <input type="checkbox"/> 清園(除草) <input type="checkbox"/> 土壤pH值改良 <input type="checkbox"/> 開播種溝 <input type="checkbox"/> 土壤有機質改良	
	年 月 日	<input type="checkbox"/> 整地(作畦) <input type="checkbox"/> 清園(除草) <input type="checkbox"/> 土壤pH值改良 <input type="checkbox"/> 開播種溝 <input type="checkbox"/> 土壤有機質改良	
	年 月 日	<input type="checkbox"/> 整地(作畦) <input type="checkbox"/> 清園(除草) <input type="checkbox"/> 土壤pH值改良 <input type="checkbox"/> 開播種溝 <input type="checkbox"/> 土壤有機質改良	
	年 月 日	<input type="checkbox"/> 整地(作畦) <input type="checkbox"/> 清園(除草) <input type="checkbox"/> 土壤pH值改良 <input type="checkbox"/> 開播種溝 <input type="checkbox"/> 土壤有機質改良	
種植/種苗繁殖	年 月 日	<input type="checkbox"/> 移植	
栽培管理	年 月 日	<input type="checkbox"/> 修剪 <input type="checkbox"/> 除草 <input type="checkbox"/> 灌溉 <input type="checkbox"/> 中耕 <input type="checkbox"/> 缺株補植	
	年 月 日	<input type="checkbox"/> 修剪 <input type="checkbox"/> 除草 <input type="checkbox"/> 灌溉 <input type="checkbox"/> 中耕 <input type="checkbox"/> 缺株補植	
	年 月 日	<input type="checkbox"/> 修剪 <input type="checkbox"/> 除草 <input type="checkbox"/> 灌溉 <input type="checkbox"/> 中耕 <input type="checkbox"/> 缺株補植	
	年 月 日	<input type="checkbox"/> 修剪 <input type="checkbox"/> 除草 <input type="checkbox"/> 灌溉 <input type="checkbox"/> 中耕 <input type="checkbox"/> 缺株補植	
	年 月 日	<input type="checkbox"/> 修剪 <input type="checkbox"/> 除草 <input type="checkbox"/> 灌溉 <input type="checkbox"/> 中耕 <input type="checkbox"/> 缺株補植	
	年 月 日	<input type="checkbox"/> 修剪 <input type="checkbox"/> 除草 <input type="checkbox"/> 灌溉 <input type="checkbox"/> 中耕 <input type="checkbox"/> 缺株補植	
	年 月 日	<input type="checkbox"/> 修剪 <input type="checkbox"/> 除草 <input type="checkbox"/> 灌溉 <input type="checkbox"/> 中耕 <input type="checkbox"/> 缺株補植	
	年 月 日	<input type="checkbox"/> 修剪 <input type="checkbox"/> 除草 <input type="checkbox"/> 灌溉 <input type="checkbox"/> 中耕 <input type="checkbox"/> 缺株補植	
	年 月 日	<input type="checkbox"/> 修剪 <input type="checkbox"/> 除草 <input type="checkbox"/> 灌溉 <input type="checkbox"/> 中耕 <input type="checkbox"/> 缺株補植	
	年 月 日	<input type="checkbox"/> 修剪 <input type="checkbox"/> 除草 <input type="checkbox"/> 灌溉 <input type="checkbox"/> 中耕 <input type="checkbox"/> 缺株補植	
	年 月 日	<input type="checkbox"/> 修剪 <input type="checkbox"/> 除草 <input type="checkbox"/> 灌溉 <input type="checkbox"/> 中耕 <input type="checkbox"/> 缺株補植	

## 肥料施用紀錄

記錄項目	作業日期	作業內容	備註:
施肥	年 月 日	<input type="checkbox"/> 採購編號： _____ <input type="checkbox"/> 資材代號： _____ (免填廠牌及肥料名稱) <input type="checkbox"/> 施用量： _____ <input type="checkbox"/> 稀釋倍數： _____	
	年 月 日	<input type="checkbox"/> 採購編號： _____ <input type="checkbox"/> 資材代號： _____ (免填廠牌及肥料名稱) <input type="checkbox"/> 施用量： _____ <input type="checkbox"/> 稀釋倍數： _____	
	年 月 日	<input type="checkbox"/> 採購編號： _____ <input type="checkbox"/> 資材代號： _____ (免填廠牌及肥料名稱) <input type="checkbox"/> 施用量： _____ <input type="checkbox"/> 稀釋倍數： _____	
	年 月 日	<input type="checkbox"/> 採購編號： _____ <input type="checkbox"/> 資材代號： _____ (免填廠牌及肥料名稱) <input type="checkbox"/> 施用量： _____ <input type="checkbox"/> 稀釋倍數： _____	
施肥	年 月 日	<input type="checkbox"/> 採購編號： _____ <input type="checkbox"/> 資材代號： _____ (免填廠牌及肥料名稱) <input type="checkbox"/> 施用量： _____ <input type="checkbox"/> 稀釋倍數： _____	
	年 月 日	<input type="checkbox"/> 採購編號： _____ <input type="checkbox"/> 資材代號： _____ (免填廠牌及肥料名稱) <input type="checkbox"/> 施用量： _____ <input type="checkbox"/> 稀釋倍數： _____	
	年 月 日	<input type="checkbox"/> 採購編號： _____ <input type="checkbox"/> 資材代號： _____ (免填廠牌及肥料名稱) <input type="checkbox"/> 施用量： _____ <input type="checkbox"/> 稀釋倍數： _____	
	年 月 日	<input type="checkbox"/> 採購編號： _____ <input type="checkbox"/> 資材代號： _____ (免填廠牌及肥料名稱) <input type="checkbox"/> 施用量： _____ <input type="checkbox"/> 稀釋倍數： _____	
施肥	年 月 日	<input type="checkbox"/> 採購編號： _____ <input type="checkbox"/> 資材代號： _____ (免填廠牌及肥料名稱) <input type="checkbox"/> 施用量： _____ <input type="checkbox"/> 稀釋倍數： _____	
	年 月 日	<input type="checkbox"/> 採購編號： _____ <input type="checkbox"/> 資材代號： _____ (免填廠牌及肥料名稱) <input type="checkbox"/> 施用量： _____ <input type="checkbox"/> 稀釋倍數： _____	
	年 月 日	<input type="checkbox"/> 採購編號： _____ <input type="checkbox"/> 資材代號： _____ (免填廠牌及肥料名稱) <input type="checkbox"/> 施用量： _____ <input type="checkbox"/> 稀釋倍數： _____	
	年 月 日	<input type="checkbox"/> 採購編號： _____ <input type="checkbox"/> 資材代號： _____ (免填廠牌及肥料名稱) <input type="checkbox"/> 施用量： _____ <input type="checkbox"/> 稀釋倍數： _____	
其他施肥作業	年 月 日	作業內容:	
	年 月 日	作業內容:	



## 採收及採收後處理紀錄

記錄項目	作業日期	作業內容	備註
採收	年 月 日	<input type="checkbox"/> 採收量：_____ kg	<input type="checkbox"/> 出貨量：_____ kg <input type="checkbox"/> 冷藏量：_____ kg
	年 月 日	<input type="checkbox"/> 採收量：_____ kg	<input type="checkbox"/> 出貨量：_____ kg <input type="checkbox"/> 冷藏量：_____ kg
採收	年 月 日	<input type="checkbox"/> 採收量：_____ kg	<input type="checkbox"/> 出貨量：_____ kg <input type="checkbox"/> 冷藏量：_____ kg
	年 月 日	<input type="checkbox"/> 採收量：_____ kg	<input type="checkbox"/> 出貨量：_____ kg <input type="checkbox"/> 冷藏量：_____ kg
採收	年 月 日	<input type="checkbox"/> 採收量：_____ kg	<input type="checkbox"/> 出貨量：_____ kg <input type="checkbox"/> 冷藏量：_____ kg
	年 月 日	<input type="checkbox"/> 採收量：_____ kg	<input type="checkbox"/> 出貨量：_____ kg <input type="checkbox"/> 冷藏量：_____ kg
採收	年 月 日	<input type="checkbox"/> 採收量：_____ kg	<input type="checkbox"/> 出貨量：_____ kg <input type="checkbox"/> 冷藏量：_____ kg
	年 月 日	<input type="checkbox"/> 採收量：_____ kg	<input type="checkbox"/> 出貨量：_____ kg <input type="checkbox"/> 冷藏量：_____ kg
採收	年 月 日	<input type="checkbox"/> 採收量：_____ kg	<input type="checkbox"/> 出貨量：_____ kg <input type="checkbox"/> 冷藏量：_____ kg
	年 月 日	<input type="checkbox"/> 採收量：_____ kg	<input type="checkbox"/> 出貨量：_____ kg <input type="checkbox"/> 冷藏量：_____ kg
採收	年 月 日	<input type="checkbox"/> 採收量：_____ kg	<input type="checkbox"/> 出貨量：_____ kg <input type="checkbox"/> 冷藏量：_____ kg
	年 月 日	<input type="checkbox"/> 採收量：_____ kg	<input type="checkbox"/> 出貨量：_____ kg <input type="checkbox"/> 冷藏量：_____ kg
採收	年 月 日	<input type="checkbox"/> 採收量：_____ kg	<input type="checkbox"/> 出貨量：_____ kg <input type="checkbox"/> 冷藏量：_____ kg
	年 月 日	<input type="checkbox"/> 採收量：_____ kg	<input type="checkbox"/> 出貨量：_____ kg <input type="checkbox"/> 冷藏量：_____ kg
採收	年 月 日	<input type="checkbox"/> 採收量：_____ kg	<input type="checkbox"/> 出貨量：_____ kg <input type="checkbox"/> 冷藏量：_____ kg
	年 月 日	<input type="checkbox"/> 採收量：_____ kg	<input type="checkbox"/> 出貨量：_____ kg <input type="checkbox"/> 冷藏量：_____ kg

## 出貨紀錄表

記錄項目	作業日期	作業內容	備註
出貨	年 月 日	出貨對象： _____ 出貨量： _____ 件，每件 _____ 公斤 出貨總重量：每件 _____ 公斤	
	年 月 日	出貨對象： _____ 出貨量： _____ 件，每件 _____ 公斤 出貨總重量：每件 _____ 公斤	
出貨	年 月 日	出貨對象： _____ 出貨量： _____ 件，每件 _____ 公斤 出貨總重量：每件 _____ 公斤	
	年 月 日	出貨對象： _____ 出貨量： _____ 件，每件 _____ 公斤 出貨總重量：每件 _____ 公斤	
出貨	年 月 日	出貨對象： _____ 出貨量： _____ 件，每件 _____ 公斤 出貨總重量：每件 _____ 公斤	
	年 月 日	出貨對象： _____ 出貨量： _____ 件，每件 _____ 公斤 出貨總重量：每件 _____ 公斤	
出貨	年 月 日	出貨對象： _____ 出貨量： _____ 件，每件 _____ 公斤 出貨總重量：每件 _____ 公斤	
	年 月 日	出貨對象： _____ 出貨量： _____ 件，每件 _____ 公斤 出貨總重量：每件 _____ 公斤	

肥料資材與代碼對照表

資材代碼	資材名稱	資材代碼	資材名稱
A1	堆肥	A2	台肥 39 號
A3	台肥 43 號	A4	硫酸銨
A5	氯化鉀	A6	
A7		A8	

防治資材與代碼對照表

資材代碼	資材名稱	資材代碼	資材名稱
B1	50%依普同可濕性粉劑		
B2	50%芬殺松乳劑		
B3	50%培丹水溶性粉劑		



### 肥料資材採購紀錄表

採購編號	採購日期	資材名稱(代碼)	廠牌	供應商	單價(元)	數量(包、罐)	小計(元)	備註
01								
02								
03								
04								

肥料資材採購憑證黏貼處

A large, empty rectangular box with a thin black border, occupying most of the page. It is intended for pasting purchase vouchers for fertilizer and materials.

## 防治資材採購記錄

採購編號	採購日期	資材名稱(代碼)	廠牌	供應商	單價(元)	數量(包、罐)	小計(元)	備註
01								
02								
03								
04								
	/ /							
	/ /							
	/ /							
	/ /							
	/ /							



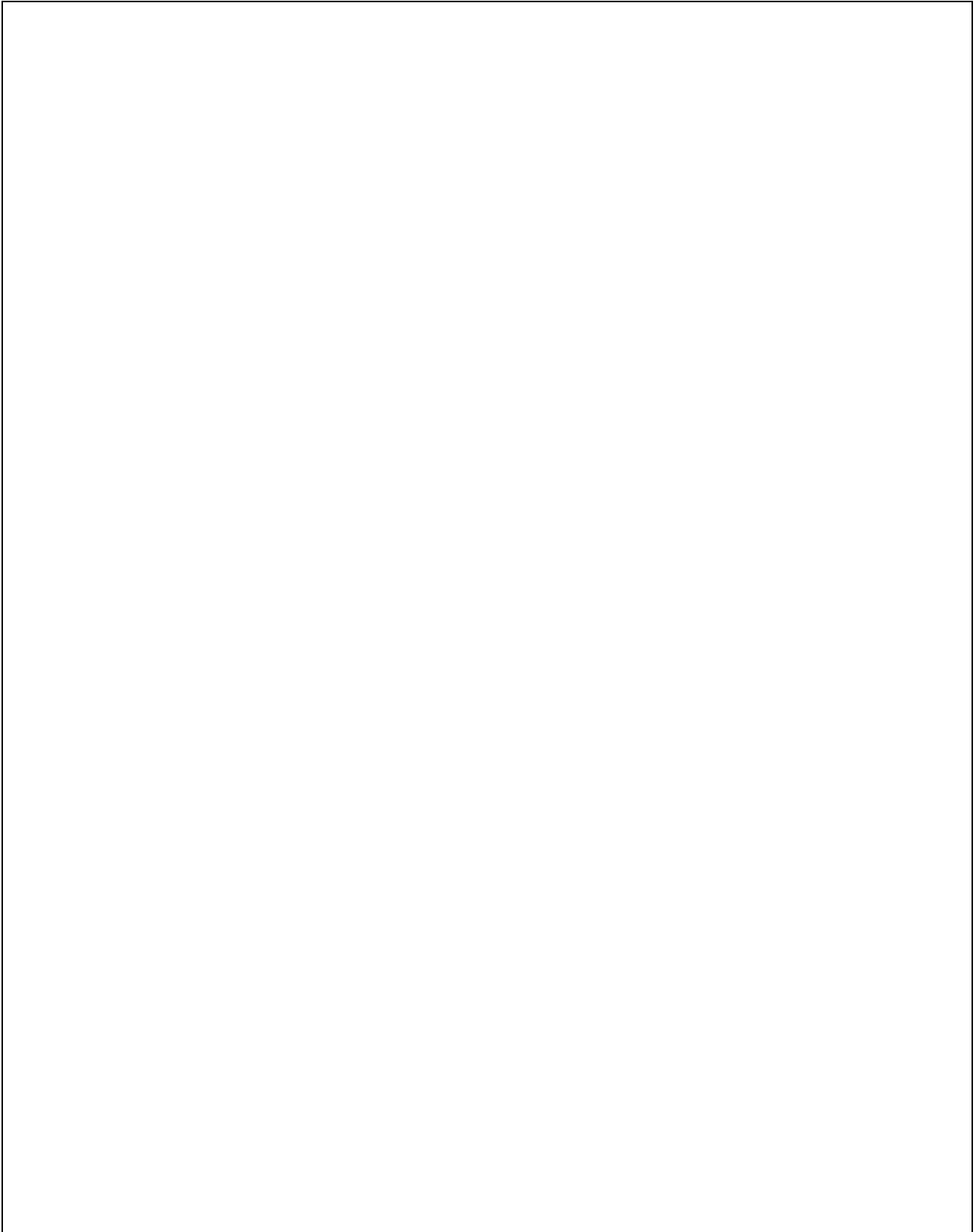
防治資材採購憑證黏貼處

### 其他資材採購紀錄表

採購編號	採購日期	資材名稱(代碼)	廠牌	供應商	單價(元)	數量(包、罐)	小計(元)	備註
01								
02								
03								
04								

其他資材採購憑證黏貼處

## 各種檢驗分析表黏貼處



## 其他記事

記録項目	作業日期	作業内容	備註
	年 月 日		
	年 月 日		
	年 月 日		
	年 月 日		
	年 月 日		
	年 月 日		
	年 月 日		
	年 月 日		
	年 月 日		

## 八、良好農業規範工作小組

### 工作小組連絡窗口

姓名	單位	職稱	聯絡電話	電子信箱
陳世芳	台中區農業改良場	助理研究員	04-8523101 分機 422	chensf@tdais.gov.tw

### 良好農業規範工作小組名單

姓名	單位	職稱	聯絡電話	傳真	電子信箱	專長屬性
廖宜倫 (組長兼聯絡人)	改良課	助理研究員	04-8523101 分機 231	04-8529159	liaoyl@tdais.gov.tw	栽培管理
曾勝雄	改良課	研究員	04-8523101 分機 231	04-8524114	tsengsh@tdais.gov.tw	栽培管理 (98年7月退休)
邱禮弘	環境課	副研究員	04-8523101 分機 310	04-8526066	chlihu88@tdais.gov.tw	土壤肥料
廖君達	環境課	助理研究員	04-8523101 分機 330	04-8527455	liaoct@tdais.gov.tw	病蟲害防治
黃穎捷	推廣課	技士	04-8530579	04-8524784	ingchieh@tdais.gov.tw	農業經營管理