

龍眼良好農業規範 (TGAP)

行政院農業委員會
農業試驗所嘉義農業試驗分所編撰
2008年版

目 錄

	頁次
誓約書 -----	1
一、龍眼生產及出貨作業流程圖 -----	2
二、龍眼生產及出貨作業風險管理內容一覽表 -----	3
三、龍眼生產及出貨作業查核表 -----	4
四、龍眼栽培管理作業曆 -----	6
五、龍眼施肥作業標準 -----	7
六、龍眼病蟲(草)害防治曆 -----	9
七、生產履歷紀錄簿 -----	11
基本資料 -----	12
種子(苗)登記表 -----	13
栽培管理工作記錄 -----	13
肥料施用紀錄 -----	17
肥料資材採購記錄表 -----	19
肥料資材與代碼對照表 -----	21
病蟲草害防治施用紀錄 -----	22
病蟲草害防治資材採購記錄表 -----	26
病蟲草害防治資材與代碼對照表 -----	28
其他資材採購記錄表 -----	28
其他資材與代碼對照表 -----	29
採收及採收後處理紀錄 -----	30
出貨紀錄 -----	32
農業資材採購單據黏貼處 -----	34
各種檢驗分析表黏貼處 -----	35
其他記事 -----	36
八、良好農業規範工作小組 -----	37

誓 約 書

單 位：_____

負責人姓名：_____

我_____，關於本產品_____生產及出貨相關安全、安心作業之保證，立下誓約如下：

1. 在本產品_____的生產過程中不使用非推薦使用之藥劑。
2. 在出貨過程中，如發生貨物安全上的責任，經實施認驗證檢查或其他查驗，證實安全責任歸咎於我，我會承擔全部責任。
3. 我會遵從良好農業規範之各項規定，依規定進行生產、紀錄並提供資料；相關紀錄之網路資訊可公開給第三者。
4. 如因違反了前述規定而遭受處分，將無條件接受並不得異議。

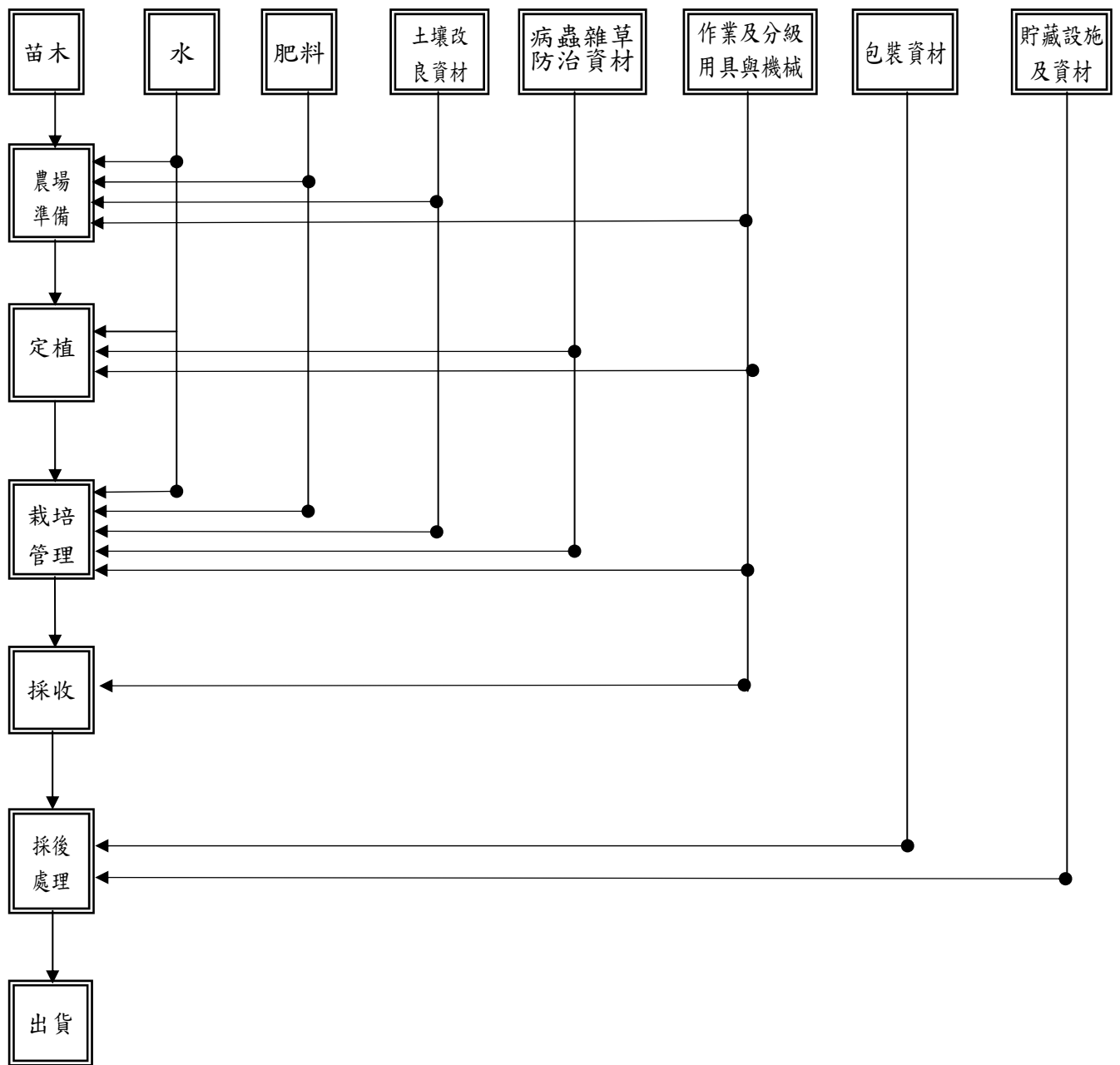
立誓約人簽名：_____

地 址：_____

電 話：_____

日 期：中 華 民 國 _____ 年 _____ 月 _____ 日

一、龍眼生產及出貨作業流程圖



※**農場準備**：整地、挖掘植穴、土壤改良／堆肥／肥料施用、灌排水系統建立

※**栽培管理**：整枝、修剪、疏枝、晚梢控制、疏花、飼養授粉昆蟲、防止生理落果、懸吊果穗

※**採後處理**：採果、修整果梗、選別分級、檢疫處理(如無外銷，可省略；如有，則須依輸入國規定實施)、包裝、貯藏

二、龍眼生產及出貨作業風險管理內容一覽表

項目	管理對象	危害因子	引發危害之原因	因應對策(方法)	憑證及紀錄文件
農場準備、定植、栽培流程					
農場	· 土壤 (農場、周邊環境)	· 重金屬等有害物質 · 農藥殘留	· 農地的污染 · 周邊環境的污染	· 追溯農地的生產履歷確認 · 週邊環境確認、廢棄物的管理 · 追溯前作物農藥施用履歷確認	· 土壤的重金屬分析 · 土壤的農藥殘留分析 · 農場的土壤籍冊 · 查核表
	· 資材 (肥料、堆肥及其他土壤改良資材)	· 重金屬	· 肥料、堆肥等使用資材所導致的污染	· 確認使用的資材成分 · 加強肥料等資材管理	· 資材採購單據 · 資材成分及施用紀錄 · 查核表
	· 灌溉水	· 重金屬等有害物質	· 灌溉水源受重金屬污染	· 水源確認 · 用水變更	· 水之檢查結果 · 查核表
	· 農藥	· 未註冊登記的農藥等 · 標準值以上的農藥殘留	· 作業人員的保管管理不良 · 藥劑施用日程管理與施用方法不夠完備	· 藉由適當的保管管理與採購單據等，對於所註冊登記的農藥進行確認 · 對於註冊登記農藥的使用與農藥使用標準之徹底遵守	· 病蟲害防治日曆、栽培記錄 · 採購單據 · 查核表
	· 作業用具、機械	· 病原微生物	· 作業用具、機械的衛生管理 (清掃/洗淨) 不良	· 作業用具、機械的清潔與維修	· 查核表
收穫流程					
農場	· 作業人員的衛生	· 病原微生物 · 異物	· 作業人員的衛生管理不良	· 健康狀態的確認	· 查核表
	· 作業用具、機械 · 搬運貨物車輛	· 病原微生物 · 異物	· 作業用具、機械、搬運車輛的衛生管理 (清掃/洗淨) 不良	· 作業用具、機械、搬運車輛的清潔維護	· 查核表
採後處理、出貨流程					
採後處理設施	· 作業人員的衛生	· 病原微生物 · 異物	· 作業人員的衛生管理不良 · 衛生設備等的衛生管理不良	· 健康管理的徹底執行 · 衛生設備等的清潔維持與維護	· 作業人員的健康檢查 · 查核表
	· 分級場 · 分級機器 · 冷藏設施	· 病原微生物 · 異物	· 分級場、分級機器、冷藏設施的衛生管理不良 · 冷藏設施的溫度設定與管理並不徹底 · 小動物、衛生昆蟲的入侵	· 落實分級場、分級機、冷藏設施的衛生 · 冷藏設施的溫度設定與管理應確實 · 避免小動物、衛生昆蟲的侵入	· 農藥殘留分析 · 溫度管理記錄 · 防蟲、防鼠的資材清單 · 作業記錄 · 查核表
	· 作業用具、機械	· 病原微生物 · 異物	· 作業用具、機械的衛生管理 (清掃/洗淨) 不良	· 作業用具、機械的清潔維持與維護	· 查核表
	· 包裝資材	· 病原微生物 · 異物	· 不適切的保管與處理	· 保管環境的清潔維護與衛生上的處理	· 查核表
	· 搬運車輛	· 病原微生物 · 異物	· 搬運貨車的衛生管理不良	· 搬運貨車的清潔維持與維護	· 查核表

三、龍眼生產及出貨作業查核表

作業 流程	分類	查核項目	查核 頻率	日期	查核者
農場 準備 · 定植 · 栽培 管理 · 採收	土壤	土壤(農場與 周邊環境)	△對於農地的生產履歷或農場的周邊環境，是否已經確認過？ △是否已確認周邊環境並無有害物質所導致的污染？	見備註2	
		廢棄物處理 (農藥空容 器氣乙烯、農 藥塑膠瓶)	◎是否已分類、回收及存放於規定的場所？	每月1次	
	·資材(肥 料、堆肥 及其他土 壤改良資 材)	採購	◎是否確認使用資材成分？購買單據是否妥善保管？	每年1次	
		保管	◎是否留存資材出、入庫管理記錄？	隨時	
		施肥	◎是否有施肥管理記錄？	隨時	
		水質檢查	△是否已實施水源檢查？	見備註2	
		供水設備	△供水設備是否正常啟用，並定期維修且保存相關紀錄？	每年1次	
	農藥	採購	◎是否選擇註冊推薦之農藥？並妥善保管採購單據？	每年1次	
		保管管理	◎是否留存農藥的出、入庫管理紀錄？	隨時	
		農藥施用	◎是否依據防治曆掌握防治時期並適當進行防治？	每年1次	
			◎是否依照註冊農藥之使用標準施用及適當的防止農藥飛散？	每年1次	
			◎是否定期參加農藥使用相關講習？	每年1次	
	作業用具、機械	◎作業用具、機械是否定期實施維修與清潔？	每年1次		
	作業人員衛生	◎在展開收穫作業之前，是否確認過作業人員的衛生？	每年1次		
	作業用具、機械搬運車 輛	◎作業用具是否實施整理、整頓、清掃？	隨時		
		◎作業機械、搬運車輛是否定期進行維修與檢查？	每年1次		
		◎有關收穫容器等，是否已設法避免土壤的附著？	每年1次		
		◎是否將收穫日期、栽培農場名稱、作業人員等記錄下來，並妥善保存相關紀錄？	每年1次		
採後 處理 · 出貨	作業人員	健康管理	◎在展開作業前，是否已確認過作業人員的健康狀態？	隨時	
		教育訓練	◎為提升操作技能，是否定期舉行相關的研習活動？	每年1次	
		清洗設備	◎是否已實施整理、整頓、清掃？是否處於隨時可使用的狀態？	隨時	
		清掃用具	◎清掃用具是否保管於固定場所，並且處於可隨時使用狀態？	隨時	
	分級包裝 貯藏設備	分級場	◎分級場是否實施整理、整頓、清掃？	每年1次	
			◎是否記錄與保存分級場的溫度？	每年1次	
			◎是否記錄包裝紙箱之生產者、出貨日等資料？	每年1次	
			△有關殘留農藥的分析是否切實執行，並且將紀錄保存下來？	每年1次	
		分級機	◎分級機是否定期進行維修與檢查？	每年1次	
		冷藏設施	◎對於冷藏設施是否實施整理、整頓、清掃？	每年1次	
			◎冷藏設施是否定期維修與檢查？	每年1次	
			◎是否能區分收穫及選果日期？	每年1次	
◎定期測定、記錄冷藏設施溫度，並將紀錄保存下來？	每年1次				

作業 流程	分類	查核項目	查核 頻率	日期	查核者
	廢棄物處理 (包裝資 材、洗潔劑、 規格外產品 等)	◎是否已分類、回收及存放於規定的場所？	每月1次		
	小動物、衛生 昆蟲	◎是否有小動物、衛生昆蟲出現、入侵、棲身的痕跡？	每年1次		
		◎是否有結構上的缺陷，而導致小動物、昆蟲的入侵，或已遭 受破壞之處？	每年1次		
		◎是否已執行病蟲害防治或驅除？並將有關小動物、昆蟲的管 理紀錄保留下來？	每月1次		
	作業用具、機械	◎對於作業用具是否實施整理、整頓、清掃？	每年1次		
		◎作業機械是否定期進行維修與檢查？	每年1次		
	包裝資材	◎包裝資材是否定期管理？	每年1次		
	搬運車輛	◎搬運車輛是否定期維修與檢查？	每年1次		
		◎搬運車輛是否定期清洗、乾燥？	每年1次		

備註：1.◎為必要查核項目，△為配合產地實際狀況之選擇項目。
2.生產履歷產品之農地，須經水質及土壤檢測通過。

四、龍眼栽培管理作業曆

月	旬	龍眼生育情形				主要栽培管理
一	上					一、抽梢培育期 1. 短截、疏刪修剪。 2. 清除廢枝條及病落果，剪下之廢枝條可用枝條粉碎機粉碎。
	中					
	下					
二	上					二、花芽生理分化期。 1. 控制晚梢（秋冬梢），必要時環狀剝皮，且/或噴灑益收生長素 1500 倍-120 倍，且/或噴灑磷酸一鉀 500-1000 倍。
	中	抽穗 開花期				
	下					
三	上					三、抽穗、開花期 1. 除去細弱病枝。 2. 施用追肥。 3. 疏剪花穗，必要時修剪花穗以調整大小年或增大果粒。
	中					
	下					
四	上					四、著果、果實生長期 1. 提供均衡的水分。 2. 防止生理落果，視植株生長情形疏果。 3. 支架近地面的果穗。 4. 施用追肥。
	中	果實生長期				
	下					
五	上					五、果實成熟採收期 1. 採收前須留意控管果園農藥施用的安全期限，並進行農藥殘留檢測確認安全。 2. 儘量在晴天採收果實，夏季高溫期宜於清晨涼溫時採收。果實由田間採收、集中與搬運至包裝作業場各階段，皆須小心輕放，避免碰、壓或刺傷。包裝作業場須整潔陰涼通風，主要作業事項包括果梗整理、選汰、分級與包裝處理等。冷藏或低溫貯運的溫度設定約為 5°C。 3. 果實採收後施用禮肥，晚熟品種禮肥可考慮在果實採收前一個月施用。
	中					
	下					
六	上					六、果園管理 1. 依各時期生育進行病蟲(草)害防治。
	中	果實採收期				
	下					
七	上					抽梢培育期
	中					
	下					
八	上					花芽生理分
	中					
	下					
九	上					六、果園管理 1. 依各時期生育進行病蟲(草)害防治。
	中					
	下					
十	上					六、果園管理 1. 依各時期生育進行病蟲(草)害防治。
	中					
	下					
十一	上					六、果園管理 1. 依各時期生育進行病蟲(草)害防治。
	中					
	下					
十二	上					六、果園管理 1. 依各時期生育進行病蟲(草)害防治。
	中					
	下					

月	下					化 期	2. 注意適量灌溉及排水。
---	---	--	--	--	--	--------	---------------

五、龍眼施肥作業標準

- 一、目的：為提升龍眼生產品質，並避免肥料不當施用造成環境污染，供農民生產優質龍眼，制定本標準。
- 二、適用範圍：本標準適用於龍眼栽培生產之施肥作業。
- 三、使用資材：有機質肥料、化學肥料、液體肥料及土壤改良資材。
- 四、請依土壤性質與肥力情形調整實際施用量。
- 五、作業方法：

作業名稱	作業方法	注意事項
1.施肥前置作業	1.果園土壤採樣及分析。 2.問題土壤之改善。 3.其他注意事項。	1-1 施肥及栽植作業前宜採取果園表土(0~20公分)、底土(20~40公分)，測定土壤酸鹼度、有機質、電導度等基本性質。 2-1 龍眼園土壤酸鹼度，以 pH5.5-6.5 最為理想，低於 5.5 屬強酸性土壤，應補充石灰資材調整，並配合施用有機肥以逐年改善土壤酸度；高於 8.5 則應施用生理酸性肥料，逐年降低土壤酸鹼度，同時應注意微量元素之補充，且儘量以深施方式施用氮肥，減少氮的揮失。有機質含量低之土壤宜增施有機肥，依土壤檢測數據尋求各問題土壤的解決方式。 3-1 平地栽種應注意果園排水，地下水位高或排水不良地區宜採高畦種植；坡地則應注意水土的保持。
2.施肥作業方式	1. 龍眼施肥方法與位置。 2. 配合生育時期與氣候計劃性肥培。	1-1 A. 平地：可於樹冠下或噴灌水可及之範圍均勻撒施。B. 坡地：化肥均勻撒施於地勢及樹幹上坡面之半圓或扇形區塊，坡度愈陡，扇形角度則愈窄，以順應地心引力使雨水及灌水往下移動之趨勢。有機肥則割劃破袋且擺放於樹幹上方，任由雨水洗流，無論化肥或有機肥施肥位置需距離主幹 50 公分以上。 2-1 採收修剪後：實施蓄積肥以期翌年花芽飽滿。不以催趕萌抽營養梢為目的，只要枝條蓄積足夠養分，即使僅萌抽 1-2 次梢，成熟程度足夠，翌年仍能萌生花芽飽滿之花穗，故不給氮肥，大量供給磷與鉀肥於

		<p>土壤，蓄積枝條養分。第一個月：每分地過磷酸鈣 1 包、氯化鉀 1 包。以後至翌年開花之漫長日程，每個月每分地可再補充氯化鉀 1 包，計約 1-2 次。</p> <p>2-2 花穗萌抽後：每分地每個月約 5 號複合肥料(16-8-12)1 包。</p> <p>2-3 小果至中果期：每分地每個月約 5 號複合肥料 1 包，天氣溫暖炎熱可改施用複合 43 號(15-15-15-4)1 包/月/分地。生育期如果遇梅雨或豪大雨，雨後必須再施原來 1/3-1/2 量肥料回填補充最近一次之施肥。</p> <p>2-4 黑籽後〈中大果期〉至採收：每分地每個月 5 號複合肥料 20-10 公斤視日漸炎熱調整，氯化鉀 40 公斤，視日漸炎熱改用 43 號替代 5 號複合肥。</p>
3.植體營養管理方式	<p>1.植體分析。</p> <p>2.液肥之營養補充。 (僅供參考)</p>	<p>1-1 龍眼目前尚缺有系統植體分析資料與標準。</p> <p>2-1 正常狀況下土壤施肥已足夠生育需求，除非有現成噴施設備與特殊理由，例如根部異常出問題，無法吸收養分，或豪大雨沖走肥料，急需快速補肥。但是噴施人工與時間設施俱是生產成本，自行斟酌投入人工與時間的投資是否划算？</p> <p>A. 小果膨大肥：100 公斤水溶解下列肥料：尿素 135 公克、磷酸一鉀 300 公克、硫酸鉀 375 公克、工業用級葡萄糖 100 公克，每週 2 次，連續計約 6-8 次，才能看到效果，每分地每次噴施水量約 100-150 公升。</p> <p>B. 黑籽後至採收前顧品質肥：100 公斤水溶解下列肥料：尿素 20 公克、磷酸一鉀 400 公克、硫酸鉀 600 公克、工業用級葡萄糖 100 公克，每週 2 次，連續計約 6-8 次，才能看到效果，每分地每次噴施水量約 100-150 公升。</p>

註：請依土壤性質與肥力情形調整實際施用量，並不同氣候環境條件等因素，加強肥培及土壤管理，因此如植株出現異常現象，仍應就近尋求各農業改良場提供診斷等服務以求正確施用肥料及土壤改良。

六、龍眼病蟲(草)害防治曆

防治時期		防治方法				
生育期	防治對象	農藥防治				非農藥防治
		使用防治資材	稀釋倍數	安全採收天數	注意事項	
全期	立枯病					1.新墾殖地或重植時，須清除所有根系，包括健康者。2.發病區處理：(1)病情嚴重者須掘除，清除病根後燒燬，同時在病株與健株間挖掘深溝已阻隔病原；重植時，土壤需燻蒸消毒。(2)周圍之健株與病情輕微者，施用尿素、鈣化合物以增加植株抵抗力。3.廢耕區可考慮以檬果、柑橘、黑皮樹等為替代植物。4.廢耕區可進行一個月以上的浸水處理。
	東方果實蠅	25% 馬拉松可濕性粉劑	100			1.使用時加蛋白質水解物。自果實成熟前2個月或果實蠅密度急劇增加時，作局部施佈毒餌，每7天施藥一次。 2.局部噴施於果園周圍，施用時不得直接噴施於植株上。
		80% 三氯松可濕性粉劑	600			1.使用時加蛋白質水解物1公升。 2.防治果實蠅係作局部噴施於果園周圍，施用時不得直接噴施於植株上。
		95% 三氯松可濕性粉劑	720			
		40% 撲滅松可濕性粉劑	150			

	膠蟲					採折枯枝及危害嚴重枝條，並加以燒燬。
	雜草	41% 嘉磷塞（異丙胺鹽） 溶液	600 公升 /公頃			

備註：1.其他藥劑可參考主管機關之公告或參閱農藥資訊網(<http://pesticide.baphiq.gov.tw/>)，或參閱植物保護手冊網路版(<http://www.tactri.gov.tw/>)。

2.每次施藥時，請勿同時混用多種藥劑，避免藥害及農藥殘留發生。

七、龍眼生產履歷紀錄簿



主辦單位：行政院農業委員會

輔導單位：_____農業試驗所

栽培年期： / 年

7-1 基本資料

生產履歷編號		_____ - _____		2 吋 正面 照片
單位名稱				
經營農戶姓名				
聯絡電話		電話 ()	傳真 ()	
住 址		行動電話		
E-mail				栽培總面積 公頃
編號	農 地 地 籍 號 碼			面 積
1	市鎮鄉	段	小段 號	公頃
2	市鎮鄉	段	小段 號	公頃
3	市鎮鄉	段	小段 號	公頃
4	市鎮鄉	段	小段 號	公頃
5	市鎮鄉	段	小段 號	公頃
6	市鎮鄉	段	小段 號	公頃
備註				

7-2 種子(苗)登記表

栽培品種： 或商品名：	種子(苗)來源：	購入日期： (自行育苗)
栽培品種： 或商品名：	種子(苗)來源：	購入日期： (自行育苗)
栽培品種： 或商品名：	種子(苗)來源：	購入日期： (自行育苗)
栽培品種： 或商品名：	種子(苗)來源：	購入日期： (自行育苗)

7-3 栽培管理工作記錄

記錄項目	作業日期	作業內容	備註
耕地管理	年 月 日	<input type="checkbox"/> 清園(除草) <input type="checkbox"/> 灌排水系統配置 <input type="checkbox"/> 土壤改良	
	年 月 日	<input type="checkbox"/> 清園(除草) <input type="checkbox"/> 灌排水系統配置 <input type="checkbox"/> 土壤改良	
	年 月 日	<input type="checkbox"/> 清園(除草) <input type="checkbox"/> 灌排水系統配置 <input type="checkbox"/> 土壤改良	
	年 月 日	<input type="checkbox"/> 清園(除草) <input type="checkbox"/> 灌排水系統配置 <input type="checkbox"/> 土壤改良	
種植/更新 品種	年 月 日	<input type="checkbox"/> 定植 <input type="checkbox"/> 立支柱 <input type="checkbox"/> 高壓繁殖 <input type="checkbox"/> 嫁接繁殖	
	年 月 日	<input type="checkbox"/> 定植 <input type="checkbox"/> 立支柱 <input type="checkbox"/> 高壓繁殖 <input type="checkbox"/> 嫁接繁殖	
	年 月 日	<input type="checkbox"/> 定植 <input type="checkbox"/> 立支柱 <input type="checkbox"/> 高壓繁殖 <input type="checkbox"/> 嫁接繁殖	
	年 月 日	<input type="checkbox"/> 定植 <input type="checkbox"/> 立支柱 <input type="checkbox"/> 高壓繁殖 <input type="checkbox"/> 嫁接繁殖	
栽培管理	年 月 日	<input type="checkbox"/> 整枝修剪 <input type="checkbox"/> 施肥 <input type="checkbox"/> 灌溉 <input type="checkbox"/> 病蟲害防治 <input type="checkbox"/> 除草 <input type="checkbox"/> 疏花 <input type="checkbox"/> 其它_____	
	年 月 日	<input type="checkbox"/> 整枝修剪 <input type="checkbox"/> 施肥 <input type="checkbox"/> 灌溉 <input type="checkbox"/> 病蟲害防治 <input type="checkbox"/> 除草 <input type="checkbox"/> 疏花 <input type="checkbox"/> 其它_____	
	年 月 日	<input type="checkbox"/> 整枝修剪 <input type="checkbox"/> 施肥 <input type="checkbox"/> 灌溉 <input type="checkbox"/> 病蟲害防治 <input type="checkbox"/> 除草 <input type="checkbox"/> 疏花 <input type="checkbox"/> 其它_____	
	年 月 日	<input type="checkbox"/> 整枝修剪 <input type="checkbox"/> 施肥 <input type="checkbox"/> 灌溉 <input type="checkbox"/> 病蟲害防治 <input type="checkbox"/> 除草 <input type="checkbox"/> 疏花 <input type="checkbox"/> 其它_____	
	年 月 日	<input type="checkbox"/> 整枝修剪 <input type="checkbox"/> 施肥 <input type="checkbox"/> 灌溉 <input type="checkbox"/> 病蟲害防治 <input type="checkbox"/> 除草 <input type="checkbox"/> 疏花 <input type="checkbox"/> 其它_____	

	年 月 日	<input type="checkbox"/> 整枝修剪 <input type="checkbox"/> 施肥 <input type="checkbox"/> 灌溉 <input type="checkbox"/> 病蟲害防治 <input type="checkbox"/> 除草 <input type="checkbox"/> 疏花 <input type="checkbox"/> 其它_____	
	年 月 日	<input type="checkbox"/> 整枝修剪 <input type="checkbox"/> 施肥 <input type="checkbox"/> 灌溉 <input type="checkbox"/> 病蟲害防治 <input type="checkbox"/> 除草 <input type="checkbox"/> 疏花 <input type="checkbox"/> 其它_____	
	年 月 日	<input type="checkbox"/> 整枝修剪 <input type="checkbox"/> 施肥 <input type="checkbox"/> 灌溉 <input type="checkbox"/> 病蟲害防治 <input type="checkbox"/> 除草 <input type="checkbox"/> 疏花 <input type="checkbox"/> 其它_____	
	年 月 日	<input type="checkbox"/> 整枝修剪 <input type="checkbox"/> 施肥 <input type="checkbox"/> 灌溉 <input type="checkbox"/> 病蟲害防治 <input type="checkbox"/> 除草 <input type="checkbox"/> 疏花 <input type="checkbox"/> 其它_____	
	年 月 日	<input type="checkbox"/> 整枝修剪 <input type="checkbox"/> 施肥 <input type="checkbox"/> 灌溉 <input type="checkbox"/> 病蟲害防治 <input type="checkbox"/> 除草 <input type="checkbox"/> 疏花 <input type="checkbox"/> 其它_____	
	年 月 日	<input type="checkbox"/> 整枝修剪 <input type="checkbox"/> 施肥 <input type="checkbox"/> 灌溉 <input type="checkbox"/> 病蟲害防治 <input type="checkbox"/> 除草 <input type="checkbox"/> 疏花 <input type="checkbox"/> 其它_____	
	年 月 日	<input type="checkbox"/> 整枝修剪 <input type="checkbox"/> 施肥 <input type="checkbox"/> 灌溉 <input type="checkbox"/> 病蟲害防治 <input type="checkbox"/> 除草 <input type="checkbox"/> 疏花 <input type="checkbox"/> 其它_____	
	年 月 日	<input type="checkbox"/> 整枝修剪 <input type="checkbox"/> 施肥 <input type="checkbox"/> 灌溉 <input type="checkbox"/> 病蟲害防治 <input type="checkbox"/> 除草 <input type="checkbox"/> 疏花 <input type="checkbox"/> 其它_____	
	年 月 日	<input type="checkbox"/> 整枝修剪 <input type="checkbox"/> 施肥 <input type="checkbox"/> 灌溉 <input type="checkbox"/> 病蟲害防治 <input type="checkbox"/> 除草 <input type="checkbox"/> 疏花 <input type="checkbox"/> 其它_____	
	年 月 日	<input type="checkbox"/> 整枝修剪 <input type="checkbox"/> 施肥 <input type="checkbox"/> 灌溉 <input type="checkbox"/> 病蟲害防治 <input type="checkbox"/> 除草 <input type="checkbox"/> 疏花 <input type="checkbox"/> 其它_____	
	年 月 日	<input type="checkbox"/> 整枝修剪 <input type="checkbox"/> 施肥 <input type="checkbox"/> 灌溉 <input type="checkbox"/> 病蟲害防治 <input type="checkbox"/> 除草 <input type="checkbox"/> 疏花 <input type="checkbox"/> 其它_____	
	年 月 日	<input type="checkbox"/> 整枝修剪 <input type="checkbox"/> 施肥 <input type="checkbox"/> 灌溉 <input type="checkbox"/> 病蟲害防治 <input type="checkbox"/> 除草 <input type="checkbox"/> 疏花 <input type="checkbox"/> 其它_____	
	年 月 日	<input type="checkbox"/> 整枝修剪 <input type="checkbox"/> 施肥 <input type="checkbox"/> 灌溉 <input type="checkbox"/> 病蟲害防治 <input type="checkbox"/> 除草 <input type="checkbox"/> 疏花 <input type="checkbox"/> 其它_____	
	年 月 日	<input type="checkbox"/> 整枝修剪 <input type="checkbox"/> 施肥 <input type="checkbox"/> 灌溉 <input type="checkbox"/> 病蟲害防治 <input type="checkbox"/> 除草 <input type="checkbox"/> 疏花 <input type="checkbox"/> 其它_____	
其他作業	年 月 日	作業內容：	
	年 月 日	作業內容：	
	年 月 日	作業內容：	
	年 月 日	作業內容：	
	年 月 日	作業內容：	
	年 月 日	作業內容：	

施用日期	施用資材		施用量	備註
	紀錄代號(表 7-5)	資材代碼 (表 7-6;7-11)		
/ /				
/ /				
/ /				
/ /				
/ /				
/ /				
/ /				
/ /				
/ /				
/ /				
/ /				
/ /				
/ /				
/ /				
/ /				
/ /				
/ /				
/ /				
/ /				
/ /				
/ /				
/ /				
/ /				
/ /				
/ /				
/ /				
/ /				
/ /				
/ /				

7-5 肥料資材採購記錄表

採購日期	資材代碼	資材批號	廠牌	供應商	單價/單位	數量	小計	備註
/ /								
/ /								
/ /								
/ /								
/ /								
/ /								
/ /								
/ /								
/ /								
/ /								
/ /								
/ /								
/ /								
/ /								
/ /								
/ /								
/ /								
/ /								
/ /								

採購日期	資材代碼	資材批號	廠牌	供應商	單價/單位	數量	小計	備註
/ /								
/ /								
/ /								
/ /								
/ /								
/ /								
/ /								
/ /								
/ /								
/ /								
/ /								
/ /								
/ /								
/ /								
/ /								
/ /								
/ /								
/ /								
/ /								
/ /								

7-6 肥料資材與代碼對照表

資材代碼	資材名稱	資材代碼	資材名稱
A1	硫酸銨	A2	硝酸銨鈣
A3	尿素	A4	過磷酸鈣
A5	硫酸鉀	A6	氯化鉀
A7	臺肥一號 複合肥料	A8	臺肥二號 複合肥料
A9	臺肥四號 複合肥料	A10	臺肥三六號 複合肥料
A11	臺肥三九號 複合肥料	A12	臺肥四二號 複合肥料
A13	臺肥四三號 複合肥料	A14	臺肥四四號 複合肥料
A15	臺肥一號 液體複合肥料	A16	臺肥四號 液體複合肥料
A17	臺肥五號 液體複合肥料	A18	臺肥一號 即溶肥料
A19	臺肥四號 即溶肥料	A20	臺肥五號 即溶肥料
A21	臺肥一號 有機質肥料	A22	臺肥二號 有機質肥料
A23	臺肥特一號 有機複合肥料	A24	矽酸爐渣
A25	石灰爐渣	A26	一般堆肥

7-7 病蟲草害防治施用紀錄

施用日期	防治對象	施用資材		施用量 (cc/公克)	稀釋倍數	備註
		紀錄代號 (表 7-8)	資材代碼 (表 7-9)			
/ /						
/ /						
/ /						
/ /						
/ /						
/ /						
/ /						
/ /						
/ /						
/ /						
/ /						
/ /						
/ /						
/ /						
/ /						
/ /						
/ /						
/ /						
/ /						
/ /						
/ /						
/ /						
/ /						
/ /						

施用日期	防治對象	施用資材		施用量 (cc/公克)	稀釋倍數	備註
		紀錄代號 (表 7-8)	資材代碼 (表 7-9)			
/ /						
/ /						
/ /						
/ /						
/ /						
/ /						
/ /						
/ /						
/ /						
/ /						
/ /						
/ /						
/ /						
/ /						
/ /						
/ /						
/ /						
/ /						
/ /						
/ /						
/ /						
/ /						

施用日期	防治對象	施用資材		施用量 (cc/公克)	稀釋倍數	備註
		紀錄代號 (表 7-8)	資材代碼 (表 7-9)			
/ /						
/ /						
/ /						
/ /						
/ /						
/ /						
/ /						
/ /						
/ /						
/ /						
/ /						
/ /						
/ /						
/ /						
/ /						
/ /						
/ /						
/ /						
/ /						
/ /						
/ /						
/ /						
/ /						
/ /						

施用日期	防治對象	施用資材		施用量 (cc/公克)	稀釋倍數	備註
		紀錄代號 (表 7-8)	資材代碼 (表 7-9)			
/ /						
/ /						
/ /						
/ /						
/ /						
/ /						
/ /						
/ /						
/ /						
/ /						
/ /						
/ /						
/ /						
/ /						
/ /						
/ /						
/ /						
/ /						
/ /						
/ /						
/ /						
/ /						
/ /						
/ /						
/ /						
/ /						
/ /						
/ /						

7-8 病蟲草害防治資材採購記錄表

採購日期	資材代碼	資材批號	廠牌	供應商	單價/單位	數量	小計	備註
/ /								
/ /								
/ /								
/ /								
/ /								
/ /								
/ /								
/ /								
/ /								
/ /								
/ /								
/ /								
/ /								
/ /								
/ /								
/ /								
/ /								
/ /								
/ /								

採購日期	資材代碼	資材批號	廠牌	供應商	單價/單位	數量	小計	備註
/ /								
/ /								
/ /								
/ /								
/ /								
/ /								
/ /								
/ /								
/ /								
/ /								
/ /								
/ /								
/ /								
/ /								
/ /								
/ /								
/ /								
/ /								
/ /								
/ /								
/ /								
/ /								
/ /								

7-9 病蟲草害防治資材與代碼對照表

防治資材代碼	資材名稱	防治資材代碼	資材名稱
B1	含毒甲基丁香油+長效型東方果實蠅誘殺器	B2	
B3	41%嘉磷塞(異丙胺鹽)溶液	B4	
B5		B6	
B7		B8	
B9		B10	
B11		B12	
B13		B14	
B15		B16	
B17		B18	
B19		B20	
B21			

7-10 其他資材採購記錄表

採購日期	資材代碼	資材批號	廠牌	供應商	單價/單位	數量	小計	備註
/ /								
/ /								
/ /								
/ /								
/ /								

/ /								
/ /								
/ /								
/ /								
/ /								
/ /								
/ /								
/ /								
/ /								
/ /								
/ /								
/ /								
/ /								
/ /								
/ /								

7-11 其他資材與代碼對照表

其他資材代碼	資材名稱	其他資材代碼	資材名稱
C1		C2	
C3		C4	
C5		C6	
C7		C8	

7-12 採收及採收後處理紀錄

作業日期	採收量	採收後作業內容	備註
/ /	公斤	<input type="checkbox"/> 修整果梗 <input type="checkbox"/> 選別分級 <input type="checkbox"/> 包裝 <input type="checkbox"/> 冷藏	
/ /	公斤	<input type="checkbox"/> 修整果梗 <input type="checkbox"/> 選別分級 <input type="checkbox"/> 包裝 <input type="checkbox"/> 冷藏	
/ /	公斤	<input type="checkbox"/> 修整果梗 <input type="checkbox"/> 選別分級 <input type="checkbox"/> 包裝 <input type="checkbox"/> 冷藏	
/ /	公斤	<input type="checkbox"/> 修整果梗 <input type="checkbox"/> 選別分級 <input type="checkbox"/> 包裝 <input type="checkbox"/> 冷藏	
/ /	公斤	<input type="checkbox"/> 修整果梗 <input type="checkbox"/> 選別分級 <input type="checkbox"/> 包裝 <input type="checkbox"/> 冷藏	
/ /	公斤	<input type="checkbox"/> 修整果梗 <input type="checkbox"/> 選別分級 <input type="checkbox"/> 包裝 <input type="checkbox"/> 冷藏	
/ /	公斤	<input type="checkbox"/> 修整果梗 <input type="checkbox"/> 選別分級 <input type="checkbox"/> 包裝 <input type="checkbox"/> 冷藏	
/ /	公斤	<input type="checkbox"/> 修整果梗 <input type="checkbox"/> 選別分級 <input type="checkbox"/> 包裝 <input type="checkbox"/> 冷藏	
/ /	公斤	<input type="checkbox"/> 修整果梗 <input type="checkbox"/> 選別分級 <input type="checkbox"/> 包裝 <input type="checkbox"/> 冷藏	
/ /	公斤	<input type="checkbox"/> 修整果梗 <input type="checkbox"/> 選別分級 <input type="checkbox"/> 包裝 <input type="checkbox"/> 冷藏	
/ /	公斤	<input type="checkbox"/> 修整果梗 <input type="checkbox"/> 選別分級 <input type="checkbox"/> 包裝 <input type="checkbox"/> 冷藏	
/ /	公斤	<input type="checkbox"/> 修整果梗 <input type="checkbox"/> 選別分級 <input type="checkbox"/> 包裝 <input type="checkbox"/> 冷藏	
/ /	公斤	<input type="checkbox"/> 修整果梗 <input type="checkbox"/> 選別分級 <input type="checkbox"/> 包裝 <input type="checkbox"/> 冷藏	
/ /	公斤	<input type="checkbox"/> 修整果梗 <input type="checkbox"/> 選別分級 <input type="checkbox"/> 包裝 <input type="checkbox"/> 冷藏	
/ /	公斤	<input type="checkbox"/> 修整果梗 <input type="checkbox"/> 選別分級 <input type="checkbox"/> 包裝 <input type="checkbox"/> 冷藏	
/ /	公斤	<input type="checkbox"/> 修整果梗 <input type="checkbox"/> 選別分級 <input type="checkbox"/> 包裝 <input type="checkbox"/> 冷藏	
/ /	公斤	<input type="checkbox"/> 修整果梗 <input type="checkbox"/> 選別分級 <input type="checkbox"/> 包裝 <input type="checkbox"/> 冷藏	
/ /	公斤	<input type="checkbox"/> 修整果梗 <input type="checkbox"/> 選別分級 <input type="checkbox"/> 包裝 <input type="checkbox"/> 冷藏	
/ /	公斤	<input type="checkbox"/> 修整果梗 <input type="checkbox"/> 選別分級 <input type="checkbox"/> 包裝 <input type="checkbox"/> 冷藏	
/ /	公斤	<input type="checkbox"/> 修整果梗 <input type="checkbox"/> 選別分級 <input type="checkbox"/> 包裝 <input type="checkbox"/> 冷藏	
/ /	公斤	<input type="checkbox"/> 修整果梗 <input type="checkbox"/> 選別分級 <input type="checkbox"/> 包裝 <input type="checkbox"/> 冷藏	
/ /	公斤	<input type="checkbox"/> 修整果梗 <input type="checkbox"/> 選別分級 <input type="checkbox"/> 包裝 <input type="checkbox"/> 冷藏	
/ /	公斤	<input type="checkbox"/> 修整果梗 <input type="checkbox"/> 選別分級 <input type="checkbox"/> 包裝 <input type="checkbox"/> 冷藏	

作業日期	採收量	採收後作業內容	備註
/ /	公斤	<input type="checkbox"/> 修整果梗 <input type="checkbox"/> 選別分級 <input type="checkbox"/> 包裝 <input type="checkbox"/> 冷藏	
/ /	公斤	<input type="checkbox"/> 修整果梗 <input type="checkbox"/> 選別分級 <input type="checkbox"/> 包裝 <input type="checkbox"/> 冷藏	
/ /	公斤	<input type="checkbox"/> 修整果梗 <input type="checkbox"/> 選別分級 <input type="checkbox"/> 包裝 <input type="checkbox"/> 冷藏	
/ /	公斤	<input type="checkbox"/> 修整果梗 <input type="checkbox"/> 選別分級 <input type="checkbox"/> 包裝 <input type="checkbox"/> 冷藏	
/ /	公斤	<input type="checkbox"/> 修整果梗 <input type="checkbox"/> 選別分級 <input type="checkbox"/> 包裝 <input type="checkbox"/> 冷藏	
/ /	公斤	<input type="checkbox"/> 修整果梗 <input type="checkbox"/> 選別分級 <input type="checkbox"/> 包裝 <input type="checkbox"/> 冷藏	
/ /	公斤	<input type="checkbox"/> 修整果梗 <input type="checkbox"/> 選別分級 <input type="checkbox"/> 包裝 <input type="checkbox"/> 冷藏	
/ /	公斤	<input type="checkbox"/> 修整果梗 <input type="checkbox"/> 選別分級 <input type="checkbox"/> 包裝 <input type="checkbox"/> 冷藏	
/ /	公斤	<input type="checkbox"/> 修整果梗 <input type="checkbox"/> 選別分級 <input type="checkbox"/> 包裝 <input type="checkbox"/> 冷藏	
/ /	公斤	<input type="checkbox"/> 修整果梗 <input type="checkbox"/> 選別分級 <input type="checkbox"/> 包裝 <input type="checkbox"/> 冷藏	
/ /	公斤	<input type="checkbox"/> 修整果梗 <input type="checkbox"/> 選別分級 <input type="checkbox"/> 包裝 <input type="checkbox"/> 冷藏	
/ /	公斤	<input type="checkbox"/> 修整果梗 <input type="checkbox"/> 選別分級 <input type="checkbox"/> 包裝 <input type="checkbox"/> 冷藏	
/ /	公斤	<input type="checkbox"/> 修整果梗 <input type="checkbox"/> 選別分級 <input type="checkbox"/> 包裝 <input type="checkbox"/> 冷藏	
/ /	公斤	<input type="checkbox"/> 修整果梗 <input type="checkbox"/> 選別分級 <input type="checkbox"/> 包裝 <input type="checkbox"/> 冷藏	
/ /	公斤	<input type="checkbox"/> 修整果梗 <input type="checkbox"/> 選別分級 <input type="checkbox"/> 包裝 <input type="checkbox"/> 冷藏	
/ /	公斤	<input type="checkbox"/> 修整果梗 <input type="checkbox"/> 選別分級 <input type="checkbox"/> 包裝 <input type="checkbox"/> 冷藏	
/ /	公斤	<input type="checkbox"/> 修整果梗 <input type="checkbox"/> 選別分級 <input type="checkbox"/> 包裝 <input type="checkbox"/> 冷藏	
/ /	公斤	<input type="checkbox"/> 修整果梗 <input type="checkbox"/> 選別分級 <input type="checkbox"/> 包裝 <input type="checkbox"/> 冷藏	
/ /	公斤	<input type="checkbox"/> 修整果梗 <input type="checkbox"/> 選別分級 <input type="checkbox"/> 包裝 <input type="checkbox"/> 冷藏	
/ /	公斤	<input type="checkbox"/> 修整果梗 <input type="checkbox"/> 選別分級 <input type="checkbox"/> 包裝 <input type="checkbox"/> 冷藏	
/ /	公斤	<input type="checkbox"/> 修整果梗 <input type="checkbox"/> 選別分級 <input type="checkbox"/> 包裝 <input type="checkbox"/> 冷藏	
/ /	公斤	<input type="checkbox"/> 修整果梗 <input type="checkbox"/> 選別分級 <input type="checkbox"/> 包裝 <input type="checkbox"/> 冷藏	
/ /	公斤	<input type="checkbox"/> 修整果梗 <input type="checkbox"/> 選別分級 <input type="checkbox"/> 包裝 <input type="checkbox"/> 冷藏	

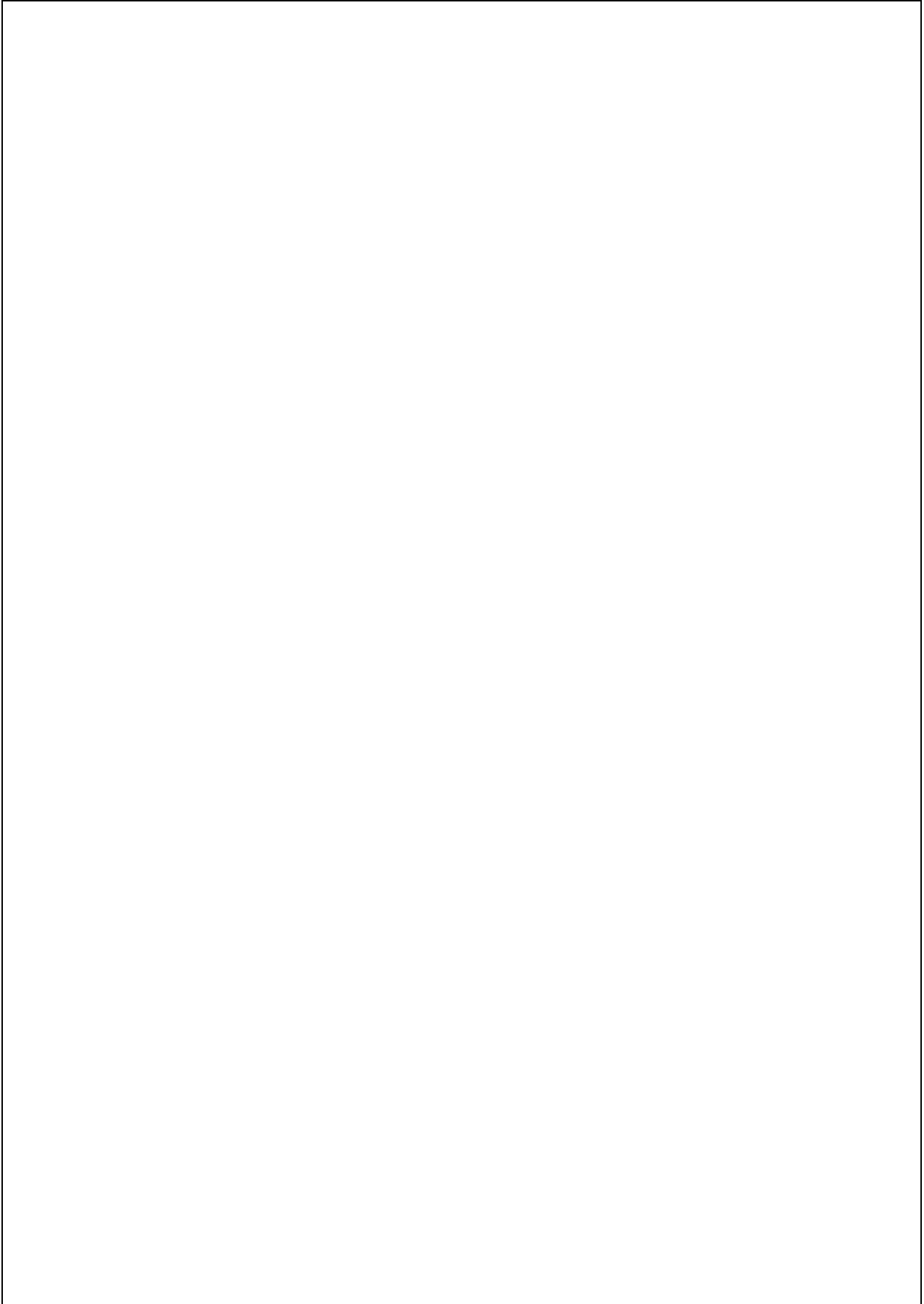
7-13 出貨紀錄

銷售日期	採收批號 /採收日	銷售對象	出貨量 (公斤)	銷售總額 (元)	標章流水 編號起迄	產品 等級	備註
/ /							
/ /							
/ /							
/ /							
/ /							
/ /							
/ /							
/ /							
/ /							
/ /							
/ /							
/ /							
/ /							
/ /							
/ /							
/ /							
/ /							
/ /							
/ /							

※填寫方式:1.當銷售行為發生時，應及時紀錄。2.請於出貨單據上填寫採收批號。

銷售日期	採收批號 /採收日	銷售對象	出貨量 (公斤)	銷售總額 (元)	標章流水 編號起迄	產品 等級	備註
/ /							
/ /							
/ /							
/ /							
/ /							
/ /							
/ /							
/ /							
/ /							
/ /							
/ /							
/ /							
/ /							
/ /							
/ /							
/ /							
/ /							
/ /							
/ /							
/ /							
/ /							
/ /							
/ /							
/ /							

7-14 農業資材採購單據黏貼處



7-15 各種檢驗分析表黏貼處

收件日期： / / 土壤 水質 重金屬含量 農藥殘留 自製堆肥
 其他：_____

7-16 其他記事

記錄項目	作業日期	作業內容	備註
	年 月 日		
	年 月 日		
	年 月 日		
	年 月 日		
	年 月 日		
	年 月 日		
	年 月 日		
	年 月 日		

八、良好農業規範工作小組

8-1 工作小組窗口

姓名	單位	職稱	連絡電話	電子信箱
方尚仁	技術服務組	研究員兼組長	04-23302301-7450	sjfang@wufeng.tari.gov.tw
蕭淑芬	技術服務組	助理研究員	04-23302301-7457	sfshiau@wufeng.tari.gov.tw

8-2 良好農業規範工作小組名單

姓名	單位	職稱	聯絡電話	電子信箱	專長屬性
張哲璋 (小組長)	嘉義分所	副研究員	05-2771341-558	jerway@dns.caes.gov.tw	龍眼栽培生理
楊宏仁	嘉義分所	研究員兼系主任	05-2771341-239	yhr@dns.caes.gov.tw	病害管理
洪士程	嘉義分所	助理研究員	05-2771341-225	sch@dns.caes.gov.tw	蟲害管理
何坤耀	嘉義分所	副研究員	05-2771341-223	kunyawho@dns.caes.gov.tw	蟲害管理
王婉伶	嘉義分所	聘用人員	05-2771341-559	wanling@mail.ncyu.edu.tw	龍眼栽培生理
向為民	農化組	研究員	04-23302301-7430	whsiang@wufeng.tari.gov.tw	土壤營養管理
黃維廷	農化組	助理研究員	04-23302301-7425	wthuang@wufeng.tari.gov.tw	土壤營養管理
王怡汀	作物組	助理研究員	04-23302301-7131	etwang@wufeng.tari.gov.tw	採收處理及生理
江秀娥	農經組	助理研究員	04-23302301-7652	HEChiang@wufeng.tari.gov.tw	農業經營管理