

百香果良好農業規範 (TGAP)

行政院農業委員會
農試所鳳山熱帶園藝試驗分所編撰
2007年版

目 錄

	頁次
誓約書	3
一、生產及出貨作業流程圖	4
二、生產及出貨作業風險管理內容一覽表	5
三、生產及出貨作業查核表	7
四、栽培管理作業曆	8
五、施肥作業標準	9
六、病蟲草害防治曆	10
七、生產履歷紀錄簿	13
基本資料	14
苗木登記表	15
栽培工作紀錄	16
肥料及土壤改良資材施用記錄	17
肥料或土壤改良資材對照表	18
肥料及土壤改良資材採購記錄	19
病蟲(草)害防治記錄	20
防治資材與代碼對照表	21
防治資材採購紀錄	22
採收作業紀錄	23
採收及採收後處理紀錄	24
出貨紀錄	25
其他資材使用記錄	26
其他資材與代碼對照表	27
其他資材採購記錄表	28
其他作業紀錄	29
採購與檢驗分析表黏貼處	30
其他記事	34

誓 約 書

單 位：_____

負責人姓名：_____

我_____，關於本產品_____生產及出貨相關安全、安心作業之保證，立下誓約如下：

1. 在本產品_____的生產過程中不使用非推薦使用之藥劑。
2. 在出貨過程中，如發生貨物安全上的責任，經實施認驗證檢查或其他查驗，證實安全責任歸咎於我，我會承擔全部責任。
3. 我會遵從良好農業規範之各項規定，依規定進行生產、紀錄並提供資料；相關紀錄之網路資訊可公開給第三者。
4. 如因違反了前述規定而遭受處分，將無條件接受並不得異議。

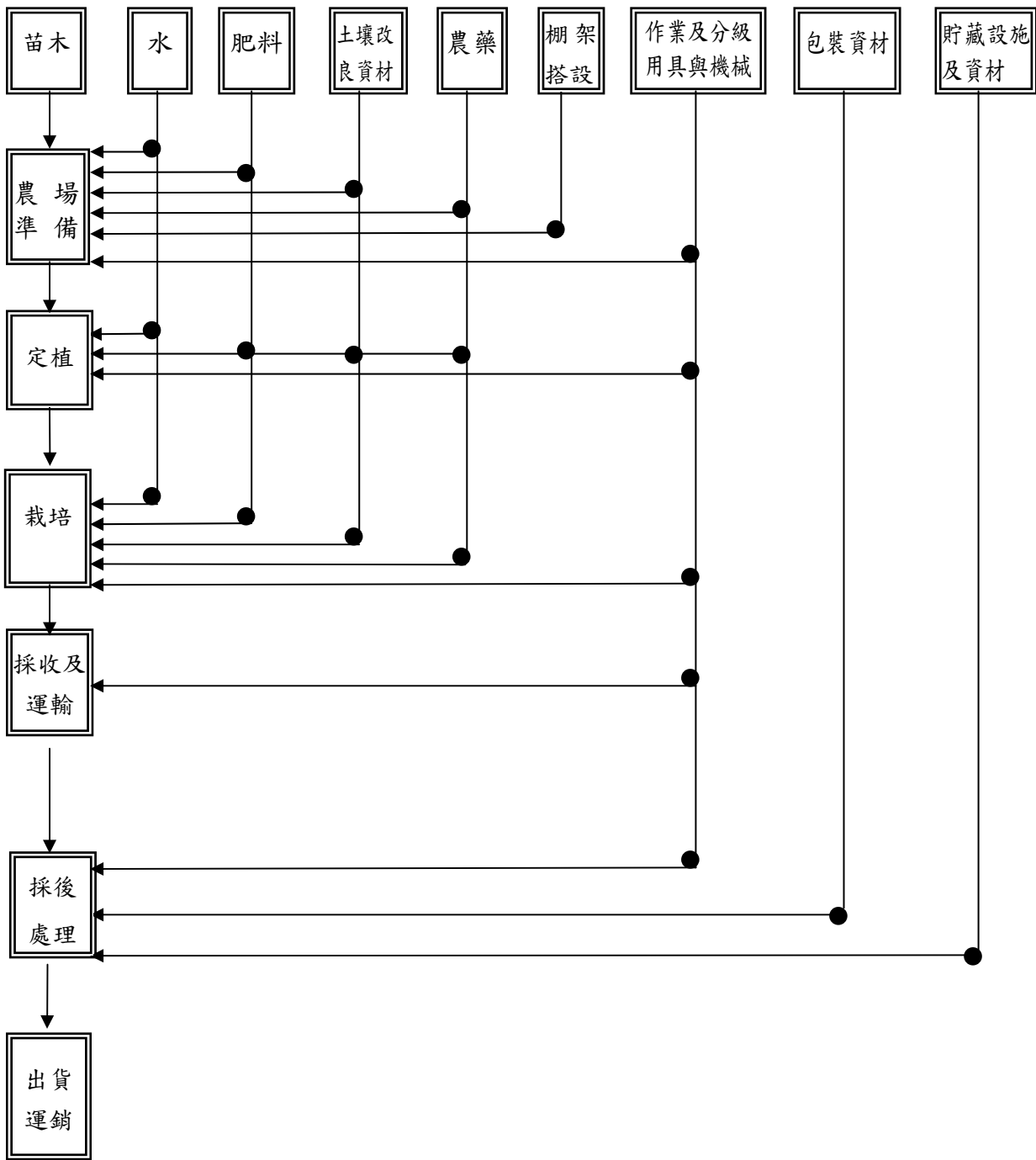
立誓約人簽名：_____

地 址：_____

電 話：_____

日 期：中 華 民 國 _____ 年 _____ 月 _____ 日

一、百香果生產及出貨作業流程圖



※**農場準備** 廢園處理、果園規劃、整地、土壤改良／堆肥／肥料施用、地面覆蓋、灌溉系統、園路系統。

※**栽培** 苗木培育、定植、灌水、雜草控制、病蟲害防治、肥培管理、引蔓縛枝、摘除腋芽、修剪整枝。

※**採後處理** 成熟度判斷、採收方法、田間集貨、藥劑殘留檢驗、選別及檢疫、果實分級、包裝貼條碼、倉儲管理、貯藏管理。

二、百香果生產及出貨作業風險管理內容一覽表

項目	管理對象	危害因子	引發危害之原因	因應對策(方法)	憑証及紀錄文件	備註
農場準備、定植、栽培						
農 場	· 苗木	· 病原微生物	· 種苗的管理不良	· 透過採購對象所提供的種苗證明書、採購傳票，以確認指定品種	· 種苗證明書、採購傳票	
	· 灌溉水	· 病原微生物 · 重金屬 · 農藥殘留	· 灌溉水所導致的可食部分之污染 (灌溉水的不完備)	· 採取不使堆肥、有機質肥料或培土附著於可食用部分的方法。 · 灌溉水源的確認	· 查核表	
	· 肥料 · 堆肥 · 土壤改良資材	· 病原微生物 · 重金屬	· 肥料、堆肥等使用資材所導致的污染 · 保管時的衛生管理(保管環境、小動物、衛生昆蟲)不良	· 透過採購傳票，確認使用資材等 · 適切的保管與清潔的維護 · 小動物、衛生昆蟲的棲息檢查與防治	· 採購傳票 · 施肥標準、栽培記錄 · 查核表	
	· 農藥	· 未註冊登記的農藥等 · 標準值以上的農藥殘留	· 作業人員的保管管理不良 · 藥劑噴灑日程管理與噴灑方法不夠完備	· 藉由適切的保管管理與採購傳票等，對於所註冊登記的農藥進行確認 · 對於註冊登記農藥的使用與農藥使用標準之徹底遵守	· 病蟲害防治日曆、栽培記錄 · 採購傳票 · 查核表	· 連結吉園圃病蟲草害防治記錄等
	· 作業用具、機械	· 病原微生物	· 作業用具、機械的衛生管理(清掃/洗淨)不良	· 作業用具、機械的清潔與維修	· 查核表	
採收及運輸						
農 場	· 作業人員的衛生	· 病原微生物 · 異物	· 作業人員的衛生管理不良	· 作業服的清潔維護 · 健康狀態的確認	· 查核表	
	· 作業用具、機械 · 搬運貨物車輛	· 病原微生物 · 異物	· 作業用具、機械、搬運車輛的衛生管理(清掃/洗淨)不良	· 作業用具、機械、搬運車輛的清潔維護	· 查核表	
採後處理、出貨運銷						
分 級 設 施	· 作業人員的衛生	· 病原微生物 · 異物	· 作業人員的衛生管理不良 · 衛生設備等的衛生管理不良	· 勵行洗手 · 作業服的清潔維持 · 健康管理的徹底執行 · 衛生設備等的清潔維持與維護	· 作業人員的健康檢查(註2) · 查核表	
	· 預冷設備及冷藏設備	· 病原微生物 · 異物	· 預冷及冷藏設備的清潔管理不良 · 預冷及冷藏設備的溫度設定與管理不良 · 小動物、昆蟲的侵入	· 預冷及冷藏設備的清潔維護 · 確認預冷及冷藏設備溫控穩定度 · 確認預冷及冷藏設備密閉性	· 查核表 · 溫度管理記錄 · 使用記錄	
	· 包裝資材	· 病原微生物 · 異物	· 存放的環境清潔管理不良及不適當的處理	· 維持存放環境的清潔及符合衛生的處理	· 查核表	

項目	管理對象	危害因子	引發危害之原因	因應對策(方法)	憑証及紀錄文件	備註
	· 作業用具、機械	· 病原微生物 · 異物	· 作業用具、機械的衛生管理（清掃／洗淨）不良	· 作業用具、機械的清潔維持與維護	· 查核表	
	· 包裝資材	· 病原微生物 · 異物	· 不適當的保管與處理	· 保管環境的清潔維護與衛生上的處理	· 查核表	
	· 搬運車輛	· 病原微生物 · 異物	· 搬運貨車的衛生管理不良	· 搬運貨車的清潔維持與維護	· 查核表	

(註1) 配合產地的實際狀態所作的選項（特別是有地區性的事項）。

(註2) 配合產地的實際狀態所作的事項（為了檢查流程檢查方式是否合理，而展開的定期診斷事項）。

三、百香果生產及出貨作業查核表

作業流程	分類	查核項目	查核頻率	日期	查核者	
共通事項	污染防治措施	△是否已確認果園及周邊環境未遭有害物質污染？	見備註 2			
	灌溉水質檢查	△是否已實施水質檢查？	見備註 2			
	作業人員教育訓練	◎是否接受生產管理等相關的講習？	2 年 1 次			
	記錄、文件登錄保存	◎是否保存文件及記錄並可提供相關產銷資訊？	隨時			
	作業用具、機具及車輛	◎是否良好維護保養與清潔？	隨時			
栽培	果園	園地及週邊環境	△是否進行預防作業，防止土壤及周邊病蟲害傳染發生，並採取適當之措施並記錄？	隨時		
		廢棄物	◎是否已分類、回收及存放於規定的場所？	1 年 1 次		
	肥料及土壤改良資材	採購	◎是否確認使用資材的成分？購買憑證是否保管妥善？	1 年 1 次		
		保管	◎是否留存資材進出庫管理記錄？	1 年 1 次		
		施用	◎是否有施肥管理記錄？	1 年 1 次		
	防治資材	採購	◎是否確認選用已登記註冊的農藥及保存購買憑證？	1 年 1 次		
		保管	◎是否進行資材分類與整理？	1 年 1 次		
			◎是否留存資材及藥劑進出庫管理記錄？	1 年 1 次		
		施用	◎是否依據防治曆掌握防治時期並適當進行防治？	1 年 1 次		
	◎是否依照註冊農藥之使用標準來施用？		1 年 1 次			
	◎是否定期接受有關農藥使用等講習？		2 年 1 次			
種苗採購	◎是否留存種苗採購單據及來源記錄？	每批 1 次				
樹體	◎是否已執行清除、銷毀各種病蟲害被害部位(根/莖/葉/果實)？	1 年 1 次				
採收	果實	◎是否進行採收前之果實農藥殘留檢驗？	1 年 1 次			
		◎是否記錄採收日期、園地的區塊、作業人員等？	1 年 1 次			
	容器	◎是否整理、清潔採收容器？	隨時			
出貨	作業人員及場所健康衛生	◎是否已注意作業前作業人員的健康狀態及衛生習慣？	隨時			
	果實	◎是否觀察果實外觀完整性，未受異物污染？	隨時			
	集貨場所	◎是否於出貨期實施集貨場整理、整頓、清掃？	隨時			
	貯藏設備(含冷藏庫)	△是否整理、整頓、打掃、保養貯藏設備？	1 年 1 次			
		△是否於出貨期間測定、記錄貯藏設施溫度並保存記錄？	隨時			
	小動物、衛生昆蟲	◎是否執行病蟲害、小動物、昆蟲防治？並將有關的管理記錄保留下來？	1 月 1 次			
包裝容器、資材	◎是否維護包裝材料及容器的清潔衛生？	1 週 1 次				

備註：1.◎為必要查核項目，△為配合產地實際狀況之選擇項目。

2.生產履歷產品之農地，須經水質及土壤檢測通過。

四、百香果栽培管理作業曆

生育月數	生育階段	主要栽培作業	施肥建議	主要病蟲害
0~1	育苗及定植期	<ol style="list-style-type: none"> 1. 網室育苗（實生苗、扦插苗、嫁接苗）。 2. 作高畦。 3. PE 塑膠布覆蓋畦面。 4. 行株距：行距約 3 公尺，株距 3 公尺。 5. 搭棚架 	於整地時全面撒施或開溝施入有機質肥料與化學肥料，有機肥每公頃 10—15 噸。若土壤酸鹼度在 6.0 以下，可施用 1.2 公噸/公頃之苦土石灰與 10 公斤/公頃之硼砂。	疫病、萎凋病、病毒病
2~4	植株發育期	<ol style="list-style-type: none"> 1. 注意灌（噴）水、施肥。 2. 加強病蟲害防治及除草。 3. 摘除腋芽。 4. 綁縛植株。 	加強氮、鉀肥施用及灌水排水作業。	病毒病、根腐病
4~5	開花期	<ol style="list-style-type: none"> 1. 加強肥培、灌水、除草。 2. 全面防治可能發生之病蟲害。 	開花前一個月控制氮肥施用量，注重磷、鉀肥用量。	病毒病、根腐病、疫病
5~8	果實發育期	<ol style="list-style-type: none"> 1. 全面防治可能發生之病蟲害。 2. 若發現病毒病宜砍除病株，燒毀或深埋。 	果實發育初期宜控制氮肥施用及加強鉀肥施用量。	病毒病、炭疽病、疫病
9~10	果實成熟期 (採收期)	<ol style="list-style-type: none"> 1. 宜檢拾完熟掉落地面之果實。 2. 果實表面風乾。 	—	炭疽病、果疫病、蒂腐病

五、百香果施肥作業標準

一、目的：為提升百香果品質，並避免肥料不當施用造成環境污染，特制定本標準。

二、適用範圍：本標準適用於百香果園種植前，至果實生長後期之施肥作業。

三、使用資材：有機質肥料、化學肥料及液肥。

四、作業方法：

作業名稱	作業方法	注意事項
1.施肥前作業	<p>1.園地應全面耕犁，清除雜草、雜物，並全面撒播綠肥，尤以連作地種植百香果前應先種植適當之輪作物。</p> <p>2.依據土壤和葉片的營養分析來推薦施肥量，並調整土壤 pH 值在合適範圍內。同時應了解土壤質地包括 EC 值、土壤理化性、土壤有機質含量及土壤排水等性質，以提高肥料有效率。</p>	<p>1.最適合百香果生長的土壤 pH 值為 6.5-7.5，且應為排水良好之地或於植前先行設置暗管，以免浸水造成爛根。</p> <p>2.於栽植前或培土做畦時撒施堆肥 10 公噸/公頃</p>
2.全層施肥	<p>1.根據合理產量及土壤性質推估施肥量。</p> <p>2.有機肥宜注意重金屬及抗生素之含量須合乎標準。</p>	<p>1.有機肥（10 公噸/公頃）及 40% 磷肥宜於栽植前或培土做畦時佔全層 30% 撒施。</p> <p>2.施肥量 2:1:4 基肥與追肥均佔 70%，2 月下旬開始施用。</p>
3.穴施/條施	<p>三要素化學肥料（氮：磷：鉀=2：1：5），砂質土每 3 個月施一次，每次 250~300 公克，即每株每年施 1.25 公斤。</p>	<p>1.可利用簡易鑽孔機，在樹冠四周圍鑽 4~6 個穴，直徑 15~20cm，深約 40~50cm，然後將調好之肥料(包括有機肥深施入穴，再行覆土)。</p> <p>2.環施為沿樹冠垂直處挖一圓環溝，深 15cm、寬 20cm，施放肥料後覆土。</p>
4.噴施	<p>硼素等微量元素或有機營養素可視需要適時適量行葉面噴施。</p>	<p>注意濃度不可太高，也不可每年施用，以免施用量過多造成藥害或毒害。</p>

六、百香果病蟲草害防治曆

防治時期		防治對象	防治方法				適用其他作物用藥說明
生育期	生育日數(天)		農藥防治			非農藥防治	
			使用防治資材	稀釋倍數(倍)	安全採收天數		
苗期		病毒病	網室育苗				無法以藥劑防治需使用 32 目紗網 1. 選用無病毒健康苗，育苗時必須於網室(32 目/英吋)內進行，清除育苗田鄰近之雜草，避免病毒感染。 2. 以黃色黏紙監測及防治蚜蟲入侵(每 5 平方公尺懸掛一片)。 3. 選擇通風、陽光充足環境栽培，加強果園管理，避免雜草叢生。
定植期及植株發育期		根腐病	作高畦，避免淹水				土壤病害無法以藥劑防治。加強田間排水，作高畦，避免根部浸水。

防治時期		防治對象	防治方法				非農藥防治	適用其他作物用藥說明
生育期	生育日數(天)		農藥防治					
			使用防治資材	稀釋倍數(倍)	安全採收天數	注意事項		
開花及果實發育期		疫病、炭疽病	作高畦，避免淹水				土壤病害 無法以藥劑防治 作高畦，避免淹水	
果實成熟期		炭疽病、果疫病、蒂腐病	作高畦，避免淹水、全面清園				土壤病害 無法以藥劑防治 作高畦，避免淹水	
全期		蚜蟲					以黃色黏紙防治蚜蟲入侵(每5平方公尺懸掛一片)。	

防治時期		防治對象	防治方法				非農藥防治	適用其他作物用藥說明
生育期	生育日數(天)		農藥防治			注意事項		
			使用防治資材	稀釋倍數(倍)	安全採收天數			

備註：1.其他使用藥劑，請參閱主管機關之公告或參閱農藥資訊網(<http://pesticide.baphiq.gov.tw>
<http://pesticide.baphiq.gov.tw>)及植物保護手冊。

2.每次施藥時，請勿同時混用多種藥劑，避免藥害及農藥殘留發生。

3.推薦用藥及安全採收期僅適用國內，外銷用藥須符合輸入國檢疫規範。

百香果生產履歷紀錄簿



主辦單位：行政院農業委員會
輔導單位：_____農業改良場
栽培年期：_____ / _____年

基本資料

生產履歷編號	_____ - _____	2 吋 正面 照片	
單位名稱			
經營農戶姓名			
聯絡電話	電話 () 傳真 () 行動電話		
住 址			
E-mail		栽培總面積	公頃
編號	農地地籍號碼		面 積
1	市鎮鄉	段 小段 號	公頃
2	市鎮鄉	段 小段 號	公頃
3	市鎮鄉	段 小段 號	公頃
4	市鎮鄉	段 小段 號	公頃
5	市鎮鄉	段 小段 號	公頃
6	市鎮鄉	段 小段 號	公頃
備註			

苗木登記表

栽培品種： 或商品名：	苗木來源：	購入日期： (自行育苗)
栽培品種： 或商品名：	苗木來源：	購入日期：
栽培品種： 或商品名：	苗木來源：	購入日期：

栽培工作紀錄

農友姓名：

生產履歷編號：

記錄項目	作業日期	作業內容	備註
整地 與 果園 作業	年 月 日	<input type="checkbox"/> 土壤消毒 <input type="checkbox"/> 整地 (作畦) <input type="checkbox"/> 田間覆蓋 <input type="checkbox"/> 施用土壤改良資材 <input type="checkbox"/> 搭建棚架 <input type="checkbox"/> 雜草防治	
	年 月 日	<input type="checkbox"/> 土壤消毒 <input type="checkbox"/> 整地 (作畦) <input type="checkbox"/> 田間覆蓋 <input type="checkbox"/> 施用土壤改良資材 <input type="checkbox"/> 搭建棚架 <input type="checkbox"/> 雜草防治	
	年 月 日	<input type="checkbox"/> 土壤消毒 <input type="checkbox"/> 整地 (作畦) <input type="checkbox"/> 田間覆蓋 <input type="checkbox"/> 施用土壤改良資材 <input type="checkbox"/> 搭建棚架 <input type="checkbox"/> 雜草防治	
	年 月 日	<input type="checkbox"/> 土壤消毒 <input type="checkbox"/> 整地 (作畦) <input type="checkbox"/> 田間覆蓋 <input type="checkbox"/> 施用土壤改良資材 <input type="checkbox"/> 搭建棚架 <input type="checkbox"/> 雜草防治	
	年 月 日	<input type="checkbox"/> 土壤消毒 <input type="checkbox"/> 整地 (作畦) <input type="checkbox"/> 田間覆蓋 <input type="checkbox"/> 施用土壤改良資材 <input type="checkbox"/> 搭建棚架 <input type="checkbox"/> 雜草防治	
田間 管理	年 月 日	<input type="checkbox"/> 定植 <input type="checkbox"/> 除草 <input type="checkbox"/> 灌溉 <input type="checkbox"/> 施肥 <input type="checkbox"/> 摘除腋芽 <input type="checkbox"/> 縛枝 <input type="checkbox"/> 病蟲害管理	
	年 月 日	<input type="checkbox"/> 定植 <input type="checkbox"/> 除草 <input type="checkbox"/> 灌溉 <input type="checkbox"/> 施肥 <input type="checkbox"/> 摘除腋芽 <input type="checkbox"/> 縛枝 <input type="checkbox"/> 病蟲害管理	
	年 月 日	<input type="checkbox"/> 定植 <input type="checkbox"/> 除草 <input type="checkbox"/> 灌溉 <input type="checkbox"/> 施肥 <input type="checkbox"/> 摘除腋芽 <input type="checkbox"/> 縛枝 <input type="checkbox"/> 病蟲害管理	

	年 月 日	<input type="checkbox"/> 定植 <input type="checkbox"/> 除草 <input type="checkbox"/> 灌溉 <input type="checkbox"/> 施肥 <input type="checkbox"/> 摘除腋芽 <input type="checkbox"/> 缚枝 <input type="checkbox"/> 病虫害管理	
	年 月 日	<input type="checkbox"/> 定植 <input type="checkbox"/> 除草 <input type="checkbox"/> 灌溉 <input type="checkbox"/> 施肥 <input type="checkbox"/> 摘除腋芽 <input type="checkbox"/> 缚枝 <input type="checkbox"/> 病虫害管理	
	年 月 日	<input type="checkbox"/> 定植 <input type="checkbox"/> 除草 <input type="checkbox"/> 灌溉 <input type="checkbox"/> 施肥 <input type="checkbox"/> 摘除腋芽 <input type="checkbox"/> 缚枝 <input type="checkbox"/> 病虫害管理	
田 間 管 理	年 月 日	<input type="checkbox"/> 定植 <input type="checkbox"/> 除草 <input type="checkbox"/> 灌溉 <input type="checkbox"/> 施肥 <input type="checkbox"/> 摘除腋芽 <input type="checkbox"/> 缚枝 <input type="checkbox"/> 病虫害管理	
	年 月 日	<input type="checkbox"/> 定植 <input type="checkbox"/> 除草 <input type="checkbox"/> 灌溉 <input type="checkbox"/> 施肥 <input type="checkbox"/> 摘除腋芽 <input type="checkbox"/> 缚枝 <input type="checkbox"/> 病虫害管理	
	年 月 日	<input type="checkbox"/> 定植 <input type="checkbox"/> 除草 <input type="checkbox"/> 灌溉 <input type="checkbox"/> 施肥 <input type="checkbox"/> 摘除腋芽 <input type="checkbox"/> 缚枝 <input type="checkbox"/> 病虫害管理	
	年 月 日	<input type="checkbox"/> 定植 <input type="checkbox"/> 除草 <input type="checkbox"/> 灌溉 <input type="checkbox"/> 施肥 <input type="checkbox"/> 摘除腋芽 <input type="checkbox"/> 缚枝 <input type="checkbox"/> 病虫害管理	
	年 月 日	<input type="checkbox"/> 定植 <input type="checkbox"/> 除草 <input type="checkbox"/> 灌溉 <input type="checkbox"/> 施肥 <input type="checkbox"/> 摘除腋芽 <input type="checkbox"/> 缚枝 <input type="checkbox"/> 病虫害管理	
	年 月 日	<input type="checkbox"/> 定植 <input type="checkbox"/> 除草 <input type="checkbox"/> 灌溉 <input type="checkbox"/> 施肥 <input type="checkbox"/> 摘除腋芽 <input type="checkbox"/> 缚枝 <input type="checkbox"/> 病虫害管理	
	年 月 日	<input type="checkbox"/> 定植 <input type="checkbox"/> 除草 <input type="checkbox"/> 灌溉 <input type="checkbox"/> 施肥 <input type="checkbox"/> 摘除腋芽 <input type="checkbox"/> 缚枝 <input type="checkbox"/> 病虫害管理	
	年 月 日	<input type="checkbox"/> 定植 <input type="checkbox"/> 除草 <input type="checkbox"/> 灌溉 <input type="checkbox"/> 施肥 <input type="checkbox"/> 摘除腋芽 <input type="checkbox"/> 缚枝 <input type="checkbox"/> 病虫害管理	
	年 月 日	<input type="checkbox"/> 定植 <input type="checkbox"/> 除草 <input type="checkbox"/> 灌溉 <input type="checkbox"/> 施肥 <input type="checkbox"/> 摘除腋芽 <input type="checkbox"/> 缚枝 <input type="checkbox"/> 病虫害管理	
	年 月 日	<input type="checkbox"/> 定植 <input type="checkbox"/> 除草 <input type="checkbox"/> 灌溉 <input type="checkbox"/> 施肥 <input type="checkbox"/> 摘除腋芽 <input type="checkbox"/> 缚枝 <input type="checkbox"/> 病虫害管理	

肥料及土壤改良資材施用記錄

記錄項目	作業日期	作業內容	備註
施肥	年 月 日	<input type="checkbox"/> 基肥 <input type="checkbox"/> 追肥 廠牌: 肥料名: 施用量:	
	年 月 日	<input type="checkbox"/> 基肥 <input type="checkbox"/> 追肥 廠牌: 肥料名: 施用量:	
	年 月 日	<input type="checkbox"/> 基肥 <input type="checkbox"/> 追肥 廠牌: 肥料名: 施用量:	
	年 月 日	<input type="checkbox"/> 基肥 <input type="checkbox"/> 追肥 廠牌: 肥料名: 施用量:	
	年 月 日	<input type="checkbox"/> 基肥 <input type="checkbox"/> 追肥 廠牌: 肥料名: 施用量:	
	年 月 日	<input type="checkbox"/> 基肥 <input type="checkbox"/> 追肥 廠牌: 肥料名: 施用量:	
	年 月 日	<input type="checkbox"/> 基肥 <input type="checkbox"/> 追肥 廠牌: 肥料名: 施用量:	
	年 月 日	<input type="checkbox"/> 基肥 <input type="checkbox"/> 追肥 廠牌: 肥料名: 施用量:	
	年 月 日	<input type="checkbox"/> 基肥 <input type="checkbox"/> 追肥 廠牌: 肥料名: 施用量:	
	年 月 日	<input type="checkbox"/> 基肥 <input type="checkbox"/> 追肥 廠牌: 肥料名: 施用量:	
	年 月 日	<input type="checkbox"/> 基肥 <input type="checkbox"/> 追肥 廠牌: 肥料名: 施用量:	
	年 月 日	<input type="checkbox"/> 基肥 <input type="checkbox"/> 追肥 廠牌: 肥料名: 施用量:	
	年 月 日	<input type="checkbox"/> 基肥 <input type="checkbox"/> 追肥 廠牌: 肥料名: 施用量:	
	年 月 日	<input type="checkbox"/> 基肥 <input type="checkbox"/> 追肥 廠牌: 肥料名: 施用量:	
	年 月 日	<input type="checkbox"/> 基肥 <input type="checkbox"/> 追肥 廠牌: 肥料名: 施用量:	
	年 月 日	<input type="checkbox"/> 基肥 <input type="checkbox"/> 追肥 廠牌: 肥料名: 施用量:	

病蟲(草)害防治記錄

病蟲害 防治	年 月 日	防治對象:	防治方法:
		廠牌:	農藥名: 施用量:
	年 月 日	防治對象:	防治方法:
		廠牌:	農藥名: 施用量:
	年 月 日	防治對象:	防治方法:
		廠牌:	農藥名: 施用量:
	年 月 日	防治對象:	防治方法:
		廠牌:	農藥名: 施用量:
	年 月 日	防治對象:	防治方法:
		廠牌:	農藥名: 施用量:
	年 月 日	防治對象:	防治方法:
		廠牌:	農藥名: 施用量:
	年 月 日	防治對象:	防治方法:
		廠牌:	農藥名: 施用量:
	年 月 日	防治對象:	防治方法:
		廠牌:	農藥名: 施用量:

防治資材與代碼對照表

防治資材代碼	資材名稱	防治資材代碼	資材名稱
B1		B2	
B3		B4	
B5		B6	
B7		B8	
B9		B10	
B11		B12	
B13		B14	
B15		B16	
B17		B18	
B19		B20	
B21		B22	
B23		B26	
B27		B28	
B29		B30	

防治資材採購紀錄

編號	採購日期	廠牌	病蟲害防治資材名稱	單價	數量	小計	備註
合計							

採收作業紀錄

採收	年 月 日	採收量：	出貨對象：
	年 月 日	採收量：	出貨對象：
	年 月 日	採收量：	出貨對象：
	年 月 日	採收量：	出貨對象：
	年 月 日	採收量：	出貨對象：
	年 月 日	採收量：	出貨對象：
	年 月 日	採收量：	出貨對象：
	年 月 日	採收量：	出貨對象：
	年 月 日	採收量：	出貨對象：
	年 月 日	採收量：	出貨對象：
	年 月 日	採收量：	出貨對象：
	年 月 日	採收量：	出貨對象：
	年 月 日	採收量：	出貨對象：
	年 月 日	採收量：	出貨對象：
	年 月 日	採收量：	出貨對象：
	年 月 日	採收量：	出貨對象：
	年 月 日	採收量：	出貨對象：
	年 月 日	採收量：	出貨對象：

採收及採收後處理紀錄

作業日期	採收量	採收後作業內容	備註
/ /	公斤	<input type="checkbox"/> 分級 <input type="checkbox"/> 預冷 <input type="checkbox"/> 包裝 <input type="checkbox"/> 冷藏	
/ /	公斤	<input type="checkbox"/> 分級 <input type="checkbox"/> 預冷 <input type="checkbox"/> 包裝 <input type="checkbox"/> 冷藏	
/ /	公斤	<input type="checkbox"/> 分級 <input type="checkbox"/> 預冷 <input type="checkbox"/> 包裝 <input type="checkbox"/> 冷藏	
/ /	公斤	<input type="checkbox"/> 分級 <input type="checkbox"/> 預冷 <input type="checkbox"/> 包裝 <input type="checkbox"/> 冷藏	
/ /	公斤	<input type="checkbox"/> 分級 <input type="checkbox"/> 預冷 <input type="checkbox"/> 包裝 <input type="checkbox"/> 冷藏	
/ /	公斤	<input type="checkbox"/> 分級 <input type="checkbox"/> 預冷 <input type="checkbox"/> 包裝 <input type="checkbox"/> 冷藏	
/ /	公斤	<input type="checkbox"/> 分級 <input type="checkbox"/> 預冷 <input type="checkbox"/> 包裝 <input type="checkbox"/> 冷藏	
/ /	公斤	<input type="checkbox"/> 分級 <input type="checkbox"/> 預冷 <input type="checkbox"/> 包裝 <input type="checkbox"/> 冷藏	
/ /	公斤	<input type="checkbox"/> 分級 <input type="checkbox"/> 預冷 <input type="checkbox"/> 包裝 <input type="checkbox"/> 冷藏	
/ /	公斤	<input type="checkbox"/> 分級 <input type="checkbox"/> 預冷 <input type="checkbox"/> 包裝 <input type="checkbox"/> 冷藏	
/ /	公斤	<input type="checkbox"/> 分級 <input type="checkbox"/> 預冷 <input type="checkbox"/> 包裝 <input type="checkbox"/> 冷藏	
/ /	公斤	<input type="checkbox"/> 分級 <input type="checkbox"/> 預冷 <input type="checkbox"/> 包裝 <input type="checkbox"/> 冷藏	
/ /	公斤	<input type="checkbox"/> 分級 <input type="checkbox"/> 預冷 <input type="checkbox"/> 包裝 <input type="checkbox"/> 冷藏	
/ /	公斤	<input type="checkbox"/> 分級 <input type="checkbox"/> 預冷 <input type="checkbox"/> 包裝 <input type="checkbox"/> 冷藏	
/ /	公斤	<input type="checkbox"/> 分級 <input type="checkbox"/> 預冷 <input type="checkbox"/> 包裝 <input type="checkbox"/> 冷藏	
/ /	公斤	<input type="checkbox"/> 分級 <input type="checkbox"/> 預冷 <input type="checkbox"/> 包裝 <input type="checkbox"/> 冷藏	

其他資材使用記錄

記錄項目	作業日期	作業內容	施用量
使用其他 資材	年 月 日	<input type="checkbox"/> 資材代碼：_____（免填廠牌與資材名稱） <input type="checkbox"/> 其他資材 廠牌： 資材名： 品名：	
	年 月 日	<input type="checkbox"/> 資材代碼：_____（免填廠牌與資材名稱） <input type="checkbox"/> 其他資材 廠牌： 資材名： 品名：	
	年 月 日	<input type="checkbox"/> 資材代碼：_____（免填廠牌與資材名稱） <input type="checkbox"/> 其他資材 廠牌： 資材名： 品名：	
	年 月 日	<input type="checkbox"/> 資材代碼：_____（免填廠牌與資材名稱） <input type="checkbox"/> 其他資材 廠牌： 資材名： 品名：	
	年 月 日	<input type="checkbox"/> 資材代碼：_____（免填廠牌與資材名稱） <input type="checkbox"/> 其他資材 廠牌： 資材名： 品名：	
	年 月 日	<input type="checkbox"/> 資材代碼：_____（免填廠牌與資材名稱） <input type="checkbox"/> 其他資材 廠牌： 資材名： 品名：	
	年 月 日	<input type="checkbox"/> 資材代碼：_____（免填廠牌與資材名稱） <input type="checkbox"/> 其他資材 廠牌： 資材名： 品名：	
	年 月 日	<input type="checkbox"/> 資材代碼：_____（免填廠牌與資材名稱） <input type="checkbox"/> 其他資材 廠牌： 資材名： 品名：	
	年 月 日	<input type="checkbox"/> 資材代碼：_____（免填廠牌與資材名稱） <input type="checkbox"/> 其他資材 廠牌： 資材名： 品名：	

其他作業紀錄

其他	年 月 日	作業內容:	備註:
	年 月 日	作業內容:	備註:
	年 月 日	作業內容:	備註:
	年 月 日	作業內容:	備註:
	年 月 日	作業內容:	備註:
	年 月 日	作業內容:	備註:
	年 月 日	作業內容:	備註:
	年 月 日	作業內容:	備註:
	年 月 日	作業內容:	備註:
	年 月 日	作業內容:	備註:
	年 月 日	作業內容:	備註:
	年 月 日	作業內容:	備註:
	年 月 日	作業內容:	備註:
	年 月 日	作業內容:	備註:
	年 月 日	作業內容:	備註:
	年 月 日	作業內容:	備註:
	年 月 日	作業內容:	備註:
	年 月 日	作業內容:	備註:

病蟲(草)害防治資材採購資料黏貼處

肥料及土壤改良資材採購資料黏貼處

其他資材採購資料黏貼處

A large, empty rectangular box with a thin black border, occupying most of the page. It is intended for pasting procurement information related to other materials.

各種檢驗分析表黏貼處

收件日期： / / 土壤 水質 重金屬含量 農藥殘留 其他：_____

其他記事

日期： 年 月 日

日期： 年 月 日

日期： 年 月 日

日期： 年 月 日

八、良好農業規範工作小組

工作小組窗口：

姓名	單位	職稱	聯絡電話	電子信箱
李文立	鳳山熱帶園藝 試驗分所	助理研究員	07-7310191 轉 206	leewenli@fthes-tari.gov.tw

良好農業規範工作小組名單：

姓名	單位	職稱	聯絡電話	電子信箱	備註
溫宏治	鳳山熱帶園藝 試驗分所	研究員兼 系主任	07-7310191轉 401	we@fthes-tari.gov.tw	蟲害防 治
楊宏仁	嘉義農業試驗 分所	副研究員 兼主任	05-2771341轉 239	yhr@ms3.hinet.net	病害防 治
李文立	鳳山熱帶園藝 試驗分所	助理研究 員	07-7310191轉 206	leewenli@fthes-tari.gov.tw	栽培管 理