

桑椹良好農業規範 (TGAP)

行政院農業委員會
苗栗區農業改良場編撰
2007 年版

目 錄

	頁次
誓約書.....	1
一、生產及出貨作業流程圖.....	2
二、生產及出貨作業風險管理內容一覽表.....	3
三、生產及出貨作業查核表.....	5
四、栽培管理作業曆.....	8
五、施肥作業標準.....	9
六、病蟲草害等防治曆.....	10
七、生產履歷紀錄簿	12
7-1 基本資料	13
7-2 農場區域圖	14
7-3 種子(苗)、繁殖體登記表.....	14
7-4 栽培工作紀錄	15
7-5 肥料施用紀錄	16
7-6 病蟲草害防治施用紀錄	17
7-7 採收紀錄表	18
7-8 採收後處理及出貨紀錄	19
7-9 肥料資材與代碼對照表	20
7-10 防治資材與代碼對照表.....	20
7-11 其它資材與代碼對照表.....	20
7-12 肥料資材採購紀錄表.....	21
7-13 病蟲草害防治資材採購紀錄表.....	22
7-14 其他資材採購紀錄表.....	23
7-15 各種資材採購單據黏貼處.....	24
7-16 各種檢驗報告黏貼處.....	25
7-17 其他記事.....	26
八、良好農業規範工作小組	27

誓約書

單位：_____

負責人姓名：_____

我_____，關於本產品_____生產及出貨相關安全、安心作業之保證，立下誓約如下：

1. 在本產品_____的生產過程中不使用非推薦使用之藥劑。
2. 在出貨過程中，如發生貨物安全上的責任，經實施認（驗）證檢查或其他查驗，證實安全責任歸咎於我，我會承擔全部責任。
3. 我會遵從良好農業規範之各項規定，依規定進行生產、紀錄並提供資料；相關紀錄之網路資訊可公開給第三者。
4. 如因違反前述規定而遭受處分，將無條件接受並不得異議。

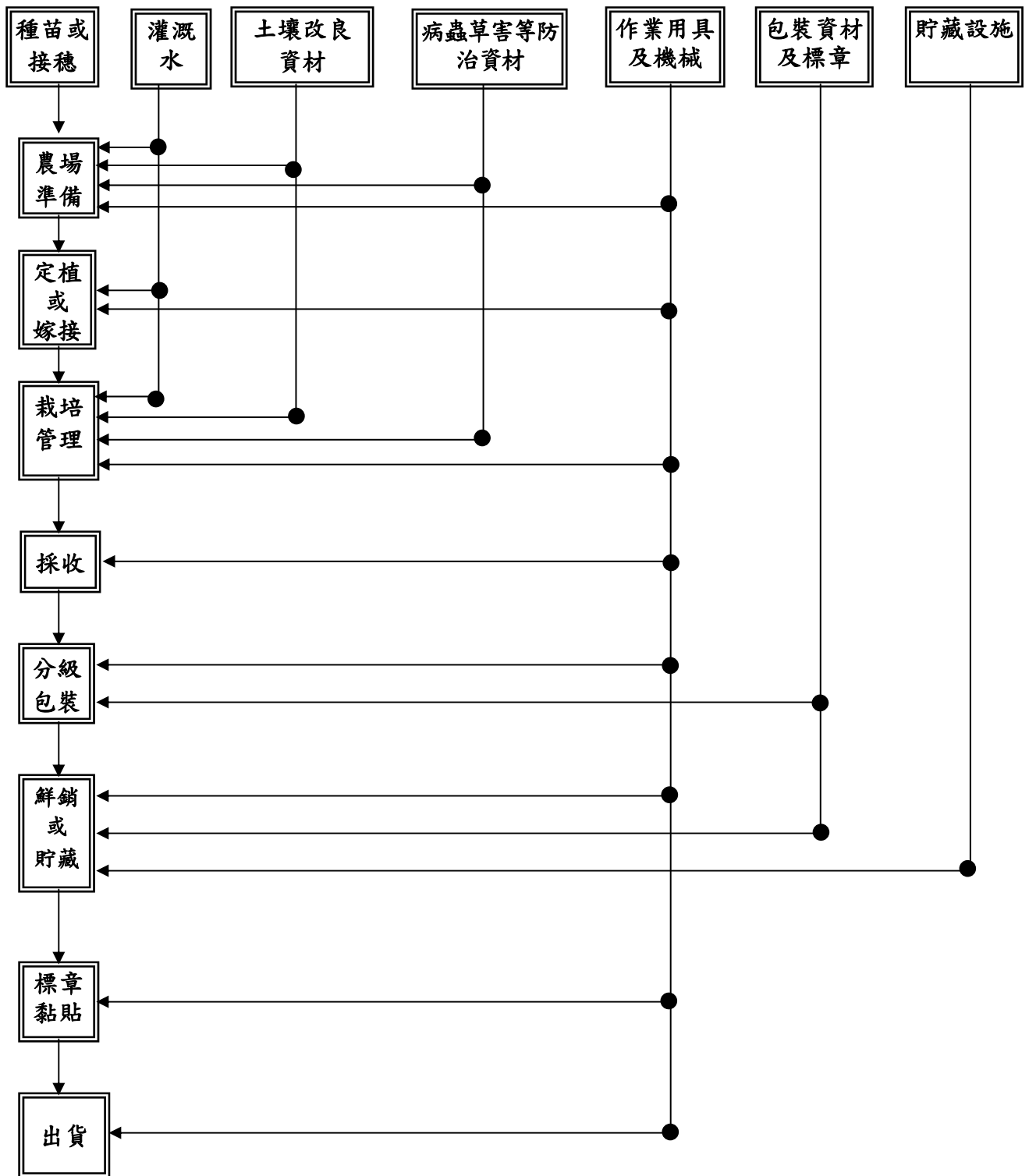
立誓約人簽名：_____

地址：_____

電話：_____

日期：中華民國_____年_____月_____日

一、生產及出貨作業流程圖



- ※農場準備：1.翻犁整地或挖植穴 2.土壤改良及有機質肥料施用 3.作畦 4.灌溉排水設施
- ※栽培管理：1.病蟲草害等防治 2.肥培管理 3.整枝與修剪 4.水管理 5.殘枝粉碎
- ※鮮銷或貯藏：1.分級 2.包裝或冷凍

二、生產及出貨作業風險管理內容一覽表

項目	管理對象	危害因子	引發危害之原因	因應對策	憑證及記錄表	備註
整地、苗木定植流程（整地施基肥、土壤檢測及改良、棚架施工、網室施工）						
農 場	· 苗木	· 病原微生物	· 種苗管理不良	· 透過採購對象所提供的種苗證明書、採購單據、發票，以確認指定品種 · 備有使用藥劑名稱與藥劑防治對象記錄	· 種苗證明書、採購單據、發票 · 病蟲害防治曆、栽培記錄 · 查核表	
	· 土壤及周邊環境	· 重金屬等有害物質（註1） · 病原微生物	· 土壤種植生產過程 · 環境衛生管理不良及污染	· 周邊環境、廢棄物管理，以檢視有害物質是否帶來污染 · 土壤檢測	· 土壤的重金屬分析（註2） · 查核表	
	· 水	· 病原微生物 · 重金屬等有害物質（註1） · 農藥殘留	· 水源的污染 · 供水設備的衛生管理不良	· 水源的確認，以及視實際需要進行水的消毒 · 供水設備的衛生管理不良 · 水質檢測	· 水源水質檢查 · 查核表	
	· 肥料 · 堆肥 · 土壤改良資材	· 病原微生物 · 重金屬等有害物質（註1）	· 使用肥料、堆肥等資材所導致的污染 · 保管時的衛生管理（保管環境·小動物·衛生昆蟲）不良	· 透過採購單據、發票，確認使用資材等 · 適切的保管與清潔的維護 · 小動物、衛生昆蟲的棲息檢查與防治	· 採購單據、發票 · 施肥標準、栽培記錄 · 查核表	
	· 病蟲害防治	· 未登記之農藥等 · 有害物質	· 購入農藥時的確認不足或保存不當 · 病蟲害、雜草防治之管理不良	· 透過採購單據、發票，以確認使用資材品質，及對註冊登記農藥進行確認 · 對註冊登記農藥的使用與農藥標準之徹底遵守	· 採購單據、發票 · 病蟲害防治曆 · 栽培記錄 · 查核表	
	· 作業用具 · 級機械	· 病原微生物	· 作業用具、機械的衛生管理（清掃/洗淨）不良	· 作業用具、機械的清潔維持與保養	· 查核表	
田間管理（肥培管理、整枝修剪、產期調節、病蟲害防治、疏果、雜草防除）、採收流程						
農 場	· 土壤及週邊環境	· 重金屬等有害物質（註1） · 病原微生物 · 農藥殘留	· 土壤種植生產過程 · 環境衛生管理不良及污染	· 農地的生產履歷確認 · 透過周邊環境的確認、廢棄物的管理，以檢視有害物質是否帶來污染 · 土壤檢測	· 土壤的重金屬分析（註2） · 查核表	
	· 水	· 病原微生物 · 重金屬等有害物質（註1） · 農藥殘留	· 水源的污染 · 供水設備的衛生管理不良	· 水源的確認，以及視實際需要進行水的消毒 · 供水設備的衛生管理不良 · 水質檢測	· 查核表	

項目	管理對象	危害因子	引發危害之原因	因應對策	憑證及記錄表	備註
	· 肥料 · 堆肥 · 土壤改良資材	· 病原微生物 · 重金屬等有害物質 (註 1)	· 使用肥料、堆肥等資材所導致的污染 · 保管時的衛生管理 (保管環境· 小動物· 衛生昆蟲) 不良	· 透過採購發票、單據，確認使用資材等 · 適切的保管與清潔的維護 · 小動物、衛生昆蟲的棲息檢查與防治	· 採購單據、發票 · 施肥標準、栽培記錄 · 查核表	
	· 病蟲雜草防治資材	· 有害物質 · 殘留農藥超過標準值以上 · 農藥殘留	· 購入農藥時的確認不足或保存不當 · 是用藥劑的日期管理及用藥方法未齊備 · 病蟲害、雜草防治之管理不良	· 透過採購單據、發票，以確認使用資材品質，及對註冊登記農藥進行確認 · 對註冊登記農藥的使用與農藥標準之徹底遵守	· 採購單據、發票 · 病蟲害防治曆、栽培記錄 · 查核表	
	· 作業用具級機械	· 病原微生物	· 作業用具、機械的衛生管理 (清掃/洗淨) 不良	· 作業用具、機械的清潔維持與保養	· 查核表	
採後處理 (集貨、選別、分級、包裝、檢疫)、選別裝箱、出貨						
集貨場	· 作業人員的衛生	· 病原微生物 · 異物	· 作業人員的衛生管理不良 · 衛生設備等衛生管理不良	· 健康狀態的確認 · 維持衛生設備等的清潔與保養	· 查核表	
	· 作業用具、機械	· 病原微生物 · 異物	· 作業用具、機械、搬運車輛的衛生管理 (清掃/洗淨) 不良	· 作業用具、機械的清潔維護	· 查核表	
	· 包裝資材、貯運空間	· 病原微生物，衛生昆蟲與動物	· 不適切的保管與處理	· 保管環境的清潔維護與衛生上的處理	· 查核表	
	· 檢疫處理 (低溫)	· 病原微生物 · 異物	· 貯藏設備 (冷藏庫) 衛生管理不當 · 小動物、有害昆蟲侵入 · 溫濕度控制不當	· 維持貯藏設備 (冷藏庫) 的清潔與保養 · 注意小動物及害蟲的生態及防治 (設備檢查、修補、清掃、驅除) · 迅速地冷卻與維持適當的貯藏環境條件	· 溫濕度管理記錄 · 防蟲防鼠資材表 · 作業記錄 · 查核表	· 配合生產履歷記錄等

(註 1) 配合產地的實際狀態所作的選項 (特別是有地區性的事項)。

(註 2) 配合產地的實際狀態所作的事項 (為了檢查流程檢查方式是否合理，而展開的定期診斷事項)。

三、生產及出貨作業查核表

流程	分類	檢查項目	檢查頻率	日期	檢查者	
共通事項	土壤(農場、周邊環境)	◎對於農地的生產履歷或農場的周邊環境，是否已經確認過？(是否已確認過農地適合栽培楊桃?)	見備註 2			
		◎是否已確認周邊環境並無有害物質所導致的污染?	見備註 2			
	水	水(原水)	◎水源是否很明確?(自來水、地下水、其他:)	見備註 2		
		水質檢查	◎水源是否已實施水源檢查?	見備註 2		
	作業人員	教育訓練	◎為了落實衛生上的處理，作業人員是否參與研習活動，並將所學運用於實務上?	隨時		
紀錄的保存	資訊提供	◎對於紀錄的保存與資訊的提供等，是否已作好因應措施?	隨時			
整地、苗木定植與管理	苗木	採購	◎苗木證明書、採購發票、單據等是否已切實保管? [是否已作好生產履歷表記錄運動等的記錄與管理?](公司名稱、育苗年	隨時		
			◎月日、生產地(國家)、若有進行消毒處理，其方法為何、是否有異品種混入等?)	隨時		
	水	水(原水)	◎水源是否很明確?(自來水、地下水、其他:)	見備註 2		
		水質檢查	◎水源是否已實施水源檢查?	見備註 2		
	肥料、堆肥、土壤改良資材	採購	◎使用資材等是否明確?(材料、成份等)、採購單據、發票等是否妥善保管? [是否作好生產履歷記錄運動等的記錄與管理?]	隨時		
			◎是否已依不同資材進行區分，並實施整理、整頓、清掃(3S)?	隨時		
		保管	◎是否附上資材的出、入庫管理記錄，並將記錄保留下來? [是否作好生產履歷記錄運動等的記錄與管理?]	隨時		
	施肥	◎是否依照施肥標準或土壤診斷結果，而展開施肥作業? [是否切實執行生產履歷記錄運動等的記錄與管理?]	栽培期間			
	病蟲雜草防治資材	採購	◎使用資材是否很明確?(材料、成份等)、採購單據、發票是否妥善保管?	隨時		
			◎是否已依不同資材進行區分，並且實施整理、整頓、清掃(3S)?	隨時		
		保管	◎是否附上資材的出、入庫管理記錄，並將記錄保留下來? [是否作好生產履歷記錄運動等的記錄與管理?]	隨時		
			◎是否根據發生預警資訊，把握病蟲害防治時機，而展開積極防治作業?	隨時		
			◎是否依各病蟲害正確使用資材?	隨時		
施用	◎作業人員是否參與有機資材防治病蟲害研習?	酌況				
作業用具、機械	◎作業用具、機械是否定期進行維修保養?	酌況				

流程	分類	檢查項目	檢查頻率	日期	檢查者	
田間管理、採收	土壤及週邊環境	土壤(農場與週邊環境)	◎是否已確認過周邊的病蟲害狀況，並且實施必要的對策？	隨時		
		廢棄物處理	◎是否在固定的保管場所進行分類、保管、回收等作業，且在回收後，是否作好保管所的清掃？	酌況		
	水	水(原水)	◎水源是否很明確？(自來水、地下水、其他：)	見備註2		
		水質檢查	◎水源是否已實施水源檢查？	見備註2		
	肥料、堆肥及土壤改良資材	採購	◎使用資材等是否很明確？(材料、成份等)、採購單據、發票是否妥善保管？〔是否作好生產履歷記錄運動等的記錄與管理？〕	隨時		
		保管	◎是否附上資材的出、入庫管理記錄，並且將記錄保留下來？	隨時		
			◎是否依不同資材進行區分，並實施整理、整頓、清掃(3S)？〔是否切實執行生產履歷記錄運動等的記錄與管理？〕	隨時		
	施肥	◎是否依照施肥標準或土壤診斷結果，而展開施肥作業？〔是否切實執行生產履歷記錄運動等的記錄與管理？〕	栽培期間			
	病蟲雜草防治資材	採購	◎使用資材是否很明確？(材料、成份等)、採購單據、發票是否妥善保管？	隨時		
		保管	◎是否已依不同資材進行區分，並且實施整理、整頓、清掃？	隨時		
		施用	◎是否根據發生預警資訊，把握病蟲害防治時機，而展開積極防治作業？	隨時		
			◎是否依各病蟲害正確使用資材？	隨時		
			◎作業人員是否參與防治病蟲害研習？	酌況		
	作業用具、機械	◎作業用具、機械是否定期進行維修保養？	酌況			
	集貨場	作業人員	健康管理	◎在展開收穫作業之前，是否確認過作業人員的健康狀態？	每天	
◎全體人員在接受健康檢查(包含糞便檢查在內)之後，是否出現異常的結果？			酌況			
衛生管理		△是否檢查日常的衛生習慣？	每天			
		◎作業前是否實施適切洗手？	隨時			
		◎飲食、抽煙是否限定於特定場所？	隨時			
作業用具、機械		◎作業用具、機械是否實施整理、整頓、清掃？	隨時			
		◎有關收穫器具是否已避免土壤的附著？	隨時			
		◎是否將收穫日期、栽培農場名稱、作業人員等記錄下來，並妥善保存相關記錄？	隨時			
貯藏空間	◎貯藏環境是否定期管理	隨時				

流程	分類	檢查項目	檢查頻率	日期	檢查者
	包裝資材	◎包裝資材是否定期管理	酌況		
	搬運車輛	◎搬運車輛是否定期維修檢查？	酌況		
		◎搬運車輛是否定期清洗、乾燥？	隨時		

備註：1.◎為必要查核項目，△為配合產地實際狀況之選擇項目。

2.生產履歷產品之農地，須經水質及土壤檢測通過。

四、栽培管理作業曆

月份	生育階段	主要栽培作業	施肥建議	主要病蟲害					
12	落葉休眠期	1. 修剪過密、纖弱、下垂、病蟲害及枯萎枝條	施用有機質肥料或化學肥料為基肥，施入深層土壤	菌核病	赤銹病	葉蟬類	桑天牛	毒蛾類	膏藥病
1		2. 中耕除草 3. 配合中耕，施用基肥 4. 可進行苗木栽植或嫁接							
2	實生育期 萌芽、開花及果	1. 施用追肥乙次 2. 摘除罹患菌核病果實	灑施或條施有機質肥料或化學肥料作為追肥	菌核病	赤銹病	葉蟬類	桑天牛	毒蛾類	膏藥病
3									
4	果實成熟及採收期	1. 果實生育中期後停止灌溉 2. 採收完熟之紫色果實 3. 鮮果宜小心採收，避免受傷，無法鮮銷果實建議冷凍貯藏 4. 摘除罹患菌核病果實 5. 採收後進行整枝與矮化修剪	採收期間暫緩肥料之供給	菌核病	赤銹病	葉蟬類	桑天牛	毒蛾類	膏藥病
5	樹冠生育期	1. 撿除地面枝條及菌核病果 2. 進行殘枝粉碎作業 3. 儘早施用追肥乙次 4. 定期進行中耕除草 5. 隨時修剪過密、纖弱、下垂、病蟲害及枯萎枝條，培育翌年優良之結果母枝 6. 定期灌溉	灑施或條施有機質肥料或化學肥料	白粉病	赤銹病	葉蟬類	桑天牛	毒蛾類	膏藥病
6									
7									
8									
9									
10									
11									

五、施肥作業標準

- (一) 目的：為提升桑椹品質，並避免肥料不當施用所造成環境的污染，特制定本標準。
- (二) 適用範圍：本標準適用於桑椹成園後之施肥作業。
- (三) 施用資材：有機質肥料、化學肥料。
- (四) 作業方法：

作業名稱	作業方法	注意事項
1.施肥前作業	施肥作業前一個月採取土壤樣品分析，至少每隔3年檢驗分析1次。	確實依據土壤採樣方法採取土壤樣品。pH值合適範圍為6.2-6.8，土壤質地以排水良好的砂質壤土或壤土為宜。
2.總施肥量及土壤改良	根據合理產量及土壤性質決定肥料種類及總施肥量。	<ol style="list-style-type: none"> 1. 桑椹施肥量之三要素比例約為4:2:3，全年施肥量約為氮素270公斤/公頃、磷酐135公斤/公頃及氧化鉀200公斤/公頃。此數值應依照當地平均產量、栽植密度、土壤有機質含量及有效養分含量等調整。 2. 強酸性土壤應施用石灰資材，以逐年改善土壤酸鹼度及補充土壤鈣含量。 3. 依據土壤和葉片的營養分析結果檢討並修正施肥量。
3.基肥	冬耕除草時，有機質肥料全面撒施後翻耕，使肥料與土壤充分混合。	選用有機質含量較高之腐熟堆肥，施用量約2噸/公頃，質地較細的土壤，用量可以酌增。
4.春季追肥	2-3月桑椹著果後，於畦間條施，配合中耕除草埋入土中10-20公分。	選用適當三要素比例之有機質肥料或化學肥料，施用量以氮素約75-100公斤/公頃換算。
5.夏季追肥	於採果、修剪後配合中耕除草施用。	選用適當三要素比例之有機質肥料或化學肥料，施用量以氮素約125-150公斤/公頃換算。

六、病蟲草害等防治曆

防治時期	防治對象	防 治 方 法				
		農 藥 防 治			非 農 藥 防 治	
生 育 期	名 稱	使用藥劑名稱	稀釋倍數(倍)或每公頃每次施藥量	安全採收天數	施藥方法	使用方法 或使用防治資材 注意事項
5-10月 (樹冠生育期)	白粉病					<ol style="list-style-type: none"> 1. 避免密植使通風良好，日照充足。 2. 將修剪後的枝條、病葉集中燒燬或將枝條切製作堆肥，腐熟後施用於桑園。 3. 晚秋深埋病葉及消滅越冬病原。 4. 保護及利用食菌性瓢蟲。 注意事項： <ol style="list-style-type: none"> 1. 不要施含氮量過多之有機質肥料。 2. 適量噴水，可降低白粉病發生。
1-4月 (果實生育及成熟期)	菌核病					<ol style="list-style-type: none"> 1. 果桑開花前清除雜草。 2. 將病枝、枯枝、病果和落葉集中燒燬。 3. 避免密植，保持桑園良好通風及光照。 4. 園內覆蓋銀灰色塑膠布，防止菌核落地後發芽。 5. 使用氰氨化鈣(烏肥)，每分地100公斤，可抑制病原菌，減少菌核病發生。
全年 (各階段)	銹病	75% 嘉保信可濕性粉劑	4,000	5	發病實每隔10天施藥1次，至發病轉輕為止	<ol style="list-style-type: none"> 1. 採果後將枝條剪除切碎製作堆肥，可殺滅病原菌。
全年 (各階段)	膏藥病 1. 灰色藥膏病 (<i>Septobasidium pedicellatum</i>) 2. 褐色藥膏病 (<i>Helicobasidium Tanakae</i>)					<ol style="list-style-type: none"> 1. 選擇排水、光照及通風良好地點栽種，避免密植。 2. 加強肥培管理促使樹勢旺盛。 3. 冬季刮除菌膜，再塗抹20%石灰乳或黑柏油。 注意事項： <ol style="list-style-type: none"> 1. 徹底防除桑介殼蟲，以隔絕媒介昆蟲的擴大傳染。 2. 清除桑園周圍的桃、梅、櫻等代用寄主植物，減少感染源。

3-5 月 (果實生育及成熟期) 8-10 月 (樹冠生育初期)	葉蟎類					<ol style="list-style-type: none"> 1. 釋放天敵草蛉或捕植蟎。 2. 適時灌溉桑園或噴灌，保持土壤濕度及干擾其生活，減少為害。 注意事項： <ol style="list-style-type: none"> 1. 桑葉每片有 4-6 隻葉蟎時，可配合釋放。 2. 保護及利用桑園內的小黑瓢蟲、小黑隱翅蟲、六點薊馬、西方癭蠅、草蛉和其它捕植蟎等天敵。
8-10 月 (樹冠生育期)	桑木蝨	37% 繁米松溶液	2,000	5		<ol style="list-style-type: none"> 1. 適時引水灌溉或噴水，尤其於傍晚時分噴水干擾沖擊桑木蝨交尾繁殖，可控制其族群密度。 2. 避免密植，保持桑園良好通風及光照。保護及利用天敵如寄生蜂、草蛉、螳螂及其他捕食性瓢蟲。 3. 若蟲群集嫩梢、葉背應注意噴灑角度。 4. 可同時防除毒蛾類害蟲。
5-10 月 (樹冠生育期)	桑粉蝨	50% 芬殺松乳劑	2,000	5		<ol style="list-style-type: none"> 1. 保護及利用天敵如小黑瓢蟲、草蛉和其他捕食性瓢蟲。 2. 適時引水灌溉或噴水，尤其於傍晚時分噴水干擾沖擊桑粉蝨，可控制其族群密度。
全年 (各階段)	桑天牛					<ol style="list-style-type: none"> 1. 捕殺成蟲：在夏秋季節於晨間或傍晚巡視桑園加以捕殺。 2. 除卵：當發現桑枝條被嚙成[U]字形時，找出蟲卵加以清除。 3. 驅除幼蟲：當枝條附近發現蟲糞時，可用小鐵絲或銅絲伸進排糞孔鉤殺幼蟲。 4. 老樹更新：樹齡超過 10 年以上，而樹勢老化之植株，以台刈法距離地面，5~10 公分平切重新讓其萌芽，可兼收除蟲及更新樹勢之效果。
全年 (各階段)	毒蛾類					<ol style="list-style-type: none"> 1. 摘除卵塊。 2. 冬季收集落葉加以燒燬，或堆肥化處理，避免卵或蛹潛伏越冬。

七、桑椹生產履歷紀錄簿



主辦單位：行政院農業委員會

輔導單位：苗栗區農業改良場

栽培年期： 年

7-1 基本資料

生產履歷編號		_____ - _____		2 吋 正面 照片
單位名稱				
經營農戶姓名				
聯絡電話		電話 ()	傳真 ()	
住 址		行動電話		
E-mail			栽培總面積	公頃
編號	農地地籍號碼			面 積
1	市鎮鄉	段	小段 號	公頃
2	市鎮鄉	段	小段 號	公頃
3	市鎮鄉	段	小段 號	公頃
4	市鎮鄉	段	小段 號	公頃
5	市鎮鄉	段	小段 號	公頃
6	市鎮鄉	段	小段 號	公頃
備註				

7-2 農地種植區域圖



7-3 種子(苗)登記表

苗木來源:	砧木種類:	繁殖方式	購入日期
		<input type="checkbox"/> 高壓繁殖 <input type="checkbox"/> 嫁接繁殖 <input type="checkbox"/> 無病毒苗	購入日期: 年 月 日
		<input type="checkbox"/> 高壓繁殖 <input type="checkbox"/> 嫁接繁殖 <input type="checkbox"/> 無病毒苗	購入日期: 年 月 日

7-4 栽培工作記錄

記錄項目	作業日期	作業內容	備註
耕地管理	年 月 日	<input type="checkbox"/> 整地(作畦) <input type="checkbox"/> 清園(除草) <input type="checkbox"/> 配置灌溉管線 <input type="checkbox"/> 土壤pH值改良 <input type="checkbox"/> 土壤有機質改良	
	年 月 日	<input type="checkbox"/> 整地(作畦) <input type="checkbox"/> 清園(除草) <input type="checkbox"/> 配置灌溉管線 <input type="checkbox"/> 土壤pH值改良 <input type="checkbox"/> 土壤有機質改良	
	年 月 日	<input type="checkbox"/> 整地(作畦) <input type="checkbox"/> 清園(除草) <input type="checkbox"/> 配置灌溉管線 <input type="checkbox"/> 土壤pH值改良 <input type="checkbox"/> 土壤有機質改良	
種植/種苗繁殖	年 月 日	<input type="checkbox"/> 定植 <input type="checkbox"/> 嫁接 <input type="checkbox"/> 高壓	
	年 月 日	<input type="checkbox"/> 定植 <input type="checkbox"/> 嫁接 <input type="checkbox"/> 高壓	
	年 月 日	<input type="checkbox"/> 定植 <input type="checkbox"/> 嫁接 <input type="checkbox"/> 高壓	
	年 月 日	<input type="checkbox"/> 修剪 <input type="checkbox"/> 除草 <input type="checkbox"/> 灌溉 <input type="checkbox"/> 中耕 <input type="checkbox"/> 飼放授粉昆蟲 <input type="checkbox"/> 疏花疏果 <input type="checkbox"/> 套袋 <input type="checkbox"/> 結果枝支撐 <input type="checkbox"/> 缺株補植	
	年 月 日	<input type="checkbox"/> 修剪 <input type="checkbox"/> 除草 <input type="checkbox"/> 灌溉 <input type="checkbox"/> 中耕 <input type="checkbox"/> 飼放授粉昆蟲 <input type="checkbox"/> 疏花疏果 <input type="checkbox"/> 套袋 <input type="checkbox"/> 結果枝支撐 <input type="checkbox"/> 缺株補植	
	年 月 日	<input type="checkbox"/> 修剪 <input type="checkbox"/> 除草 <input type="checkbox"/> 灌溉 <input type="checkbox"/> 中耕 <input type="checkbox"/> 飼放授粉昆蟲 <input type="checkbox"/> 疏花疏果 <input type="checkbox"/> 套袋 <input type="checkbox"/> 結果枝支撐 <input type="checkbox"/> 缺株補植	
其他作業	年 月 日	作業內容：	
	年 月 日	作業內容：	
	年 月 日	作業內容：	

7-5 肥料施用記錄

記錄項目	作業日期	作業內容	施用量	備註
施 肥	年 月 日	廠牌名稱(採購編號): 肥料名稱(資材代碼):	公斤	
	年 月 日	廠牌名稱(採購編號): 肥料名稱(資材代碼):	公斤	
	年 月 日	廠牌名稱(採購編號): 肥料名稱(資材代碼):	公斤	
	年 月 日	廠牌名稱(採購編號): 肥料名稱(資材代碼):	公斤	
	年 月 日	廠牌名稱(採購編號): 肥料名稱(資材代碼):	公斤	
	年 月 日	廠牌名稱(採購編號): 肥料名稱(資材代碼):	公斤	
	年 月 日	廠牌名稱(採購編號): 肥料名稱(資材代碼):	公斤	
	年 月 日	廠牌名稱(採購編號): 肥料名稱(資材代碼):	公斤	
	年 月 日	廠牌名稱(採購編號): 肥料名稱(資材代碼):	公斤	
	年 月 日	廠牌名稱(採購編號): 肥料名稱(資材代碼):	公斤	

7-6 病蟲草害防治施用記錄

記錄項目	作業日期	作業內容	稀釋倍數	施用量	備註
病蟲草害 防治	年 月 日	防治對象：_____ 廠牌名稱(採購編號)：_____ 農藥名稱(資材代碼)：_____			
	年 月 日	防治對象：_____ 廠牌名稱(採購編號)：_____ 農藥名稱(資材代碼)：_____			
	年 月 日	防治對象：_____ 廠牌名稱(採購編號)：_____ 農藥名稱(資材代碼)：_____			
	年 月 日	防治對象：_____ 廠牌名稱(採購編號)：_____ 農藥名稱(資材代碼)：_____			
	年 月 日	防治對象：_____ 廠牌名稱(採購編號)：_____ 農藥名稱(資材代碼)：_____			
	年 月 日	防治對象：_____ 廠牌名稱(採購編號)：_____ 農藥名稱(資材代碼)：_____			
	年 月 日	防治對象：_____ 廠牌名稱(採購編號)：_____ 農藥名稱(資材代碼)：_____			
	年 月 日	防治對象：_____ 廠牌名稱(採購編號)：_____ 農藥名稱(資材代碼)：_____			

7-7 採收記錄表

記錄項目	作業日期	作業內容	備註
採收	年 月 日	<input type="checkbox"/> 採收量____kg	
	年 月 日	<input type="checkbox"/> 採收量____kg	
	年 月 日	<input type="checkbox"/> 採收量____kg	
	年 月 日	<input type="checkbox"/> 採收量____kg	
	年 月 日	<input type="checkbox"/> 採收量____kg	
	年 月 日	<input type="checkbox"/> 採收量____kg	
	年 月 日	<input type="checkbox"/> 採收量____kg	
	年 月 日	<input type="checkbox"/> 採收量____kg	
	年 月 日	<input type="checkbox"/> 採收量____kg	
	年 月 日	<input type="checkbox"/> 採收量____kg	
	年 月 日	<input type="checkbox"/> 採收量____kg	
	年 月 日	<input type="checkbox"/> 採收量____kg	
	年 月 日	<input type="checkbox"/> 採收量____kg	
	年 月 日	<input type="checkbox"/> 採收量____kg	

7-8 採收後處理及出貨記錄

記錄項目	作業日期	作業內容	備註
出貨	年 月 日	出貨對象： _____ 出貨量： _____ 件，每件 _____ 公斤 出貨總重量： _____ 公斤	
	年 月 日	出貨對象： _____ 出貨量： _____ 件，每件 _____ 公斤 出貨總重量： _____ 公斤	
	年 月 日	出貨對象： _____ 出貨量： _____ 件，每件 _____ 公斤 出貨總重量： _____ 公斤	
	年 月 日	出貨對象： _____ 出貨量： _____ 件，每件 _____ 公斤 出貨總重量： _____ 公斤	
	年 月 日	出貨對象： _____ 出貨量： _____ 件，每件 _____ 公斤 出貨總重量： _____ 公斤	
	年 月 日	出貨對象： _____ 出貨量： _____ 件，每件 _____ 公斤 出貨總重量： _____ 公斤	
	年 月 日	出貨對象： _____ 出貨量： _____ 件，每件 _____ 公斤 出貨總重量： _____ 公斤	
	年 月 日	出貨對象： _____ 出貨量： _____ 件，每件 _____ 公斤 出貨總重量： _____ 公斤	

7-9 肥料資材與代碼對照表

資材代碼	資材名稱	資材代碼	資材名稱
A1	台肥 5 號	A2	台肥 43 號
A3	台肥 39 號	A4	
A5		A6	
A7		A8	

7-10 防治資材與代碼對照表

資材代碼	資材名稱	資材代碼	資材名稱
B1		B2	
B3		B4	
B5		B6	
B7		B8	
B9		B10	

7-11 其他資材與代碼對照表

資材代碼	資材名稱	資材代碼	資材名稱
C1	土壤改良資材	C2	
C3		C4	
C5		C6	
C7		C8	

※ 可自行填寫增加。

7-12 肥料資材採購記錄表

採購編號	採購日期	資材名稱(代碼)	廠牌	供應商	單價	數量	小計	備註
01	/ /							
02	/ /							
03	/ /							
04	/ /							
05	/ /							
06	/ /							
07	/ /							
08	/ /							
09	/ /							
10	/ /							
11	/ /							
12	/ /							
13	/ /							
14	/ /							
15	/ /							

7-14 其他資材採購記錄表

採購編號	採購日期	資材名稱(代碼)	廠牌	供應商	單價	數量	小計	備註
	/ /							
	/ /							
	/ /							
	/ /							
	/ /							
	/ /							
	/ /							
	/ /							
	/ /							
	/ /							
	/ /							
	/ /							
	/ /							
	/ /							
	/ /							
	/ /							
	/ /							
	/ /							

7-15 各種資材採購資料黏貼處

7-16 各種檢驗分析表黏貼處

收件日期： / / 土壤 水質 重金屬含量 農作物農藥殘留 其他：

7-17 其他記事

記錄項目	作業日期	作業內容	備註
	年 月 日		
	年 月 日		
	年 月 日		
	年 月 日		
	年 月 日		
	年 月 日		
	年 月 日		
	年 月 日		

八、桑椹良好農業規範工作小組

8-1 桑椹良好農業規範工作小組組長

姓名	單位	職稱	聯絡電話	電子信箱	備註
張哲嘉	苗栗區農業改良場	副研究員	037-222111-328	jerchia@mdais.gov.tw	育種、生理與栽培管理

8-2 桑椹良好農業規範工作小組名單

姓名	單位	職稱	聯絡電話	電子信箱	備註
劉雲聰	苗栗區農業改良場	副研究員	037-222111-321	liuyc@mdais.gov.tw	栽培管理
蔡正賢	苗栗區農業改良場	助理研究員	037-222111-358	Tsaijh@mdais.gov.tw	土壤肥力
彭淑貞	苗栗區農業改良場	助理研究員	037-222111-362	shuchen@mdais.gov.tw	病蟲草害
王仁助	苗栗區農業改良場	助理研究員	037-222111-336	wrj@mdais.gov.tw	加工
吳岱融	苗栗區農業改良場	助理研究員	037-222111-393	wudr@mdais.gov.tw	聯絡窗口與推廣