

過溝菜蕨良好農業規範

行政院農業委員會
台東區農業改良場編撰
2008 年版

目 錄

	頁次
誓約書.....	2
一、生產及出貨作業流程圖.....	3
二、生產及出貨作業風險管理內容一覽表.....	4
三、生產及出貨查核表.....	7
四、栽培管理作業曆.....	9
五、施肥作業標準.....	10
六、病蟲(草)害防治曆.....	11
七、生產履歷紀錄簿.....	12
基本資料.....	13
種苗(子)登記表.....	14
栽培工作紀錄.....	15
肥料施用紀錄.....	16
病蟲草害防治施用紀錄.....	17
採收及採後處理紀錄.....	18
出貨紀錄.....	19
肥料資材與代碼對照表.....	20
防治資材與代碼對照表.....	20
其他資材與代碼對照表.....	20
肥料資材採購紀錄表.....	21
防治資材採購紀錄表.....	22
其他資材採購紀錄表.....	23
各種資材採購資料粘貼處.....	24
各種檢驗分析表黏貼處.....	25
其他記事.....	27
八、良好農業規劃工作小組、輔導單位及示範農場.....	28

誓約書

單位：_____

負責人姓名：_____

我_____，關於本產品_____生產及出貨相關安全、安心作業之保證，立下誓約如下：

1. 在本產品_____的生產過程中不使用非推薦使用之藥劑。
2. 在出貨過程中，如發生貨物安全上的責任，經實施認驗證檢查或其他查驗，證實安全責任歸咎於我，我會承擔全部責任。
3. 我會遵從良好農業規範之各項規定，依規定進行生產、記錄並提供資料；相關紀錄之網路資訊可公開給第三者。
4. 如因違反了前述規定而遭受處分，將無條件接受並不得異議。

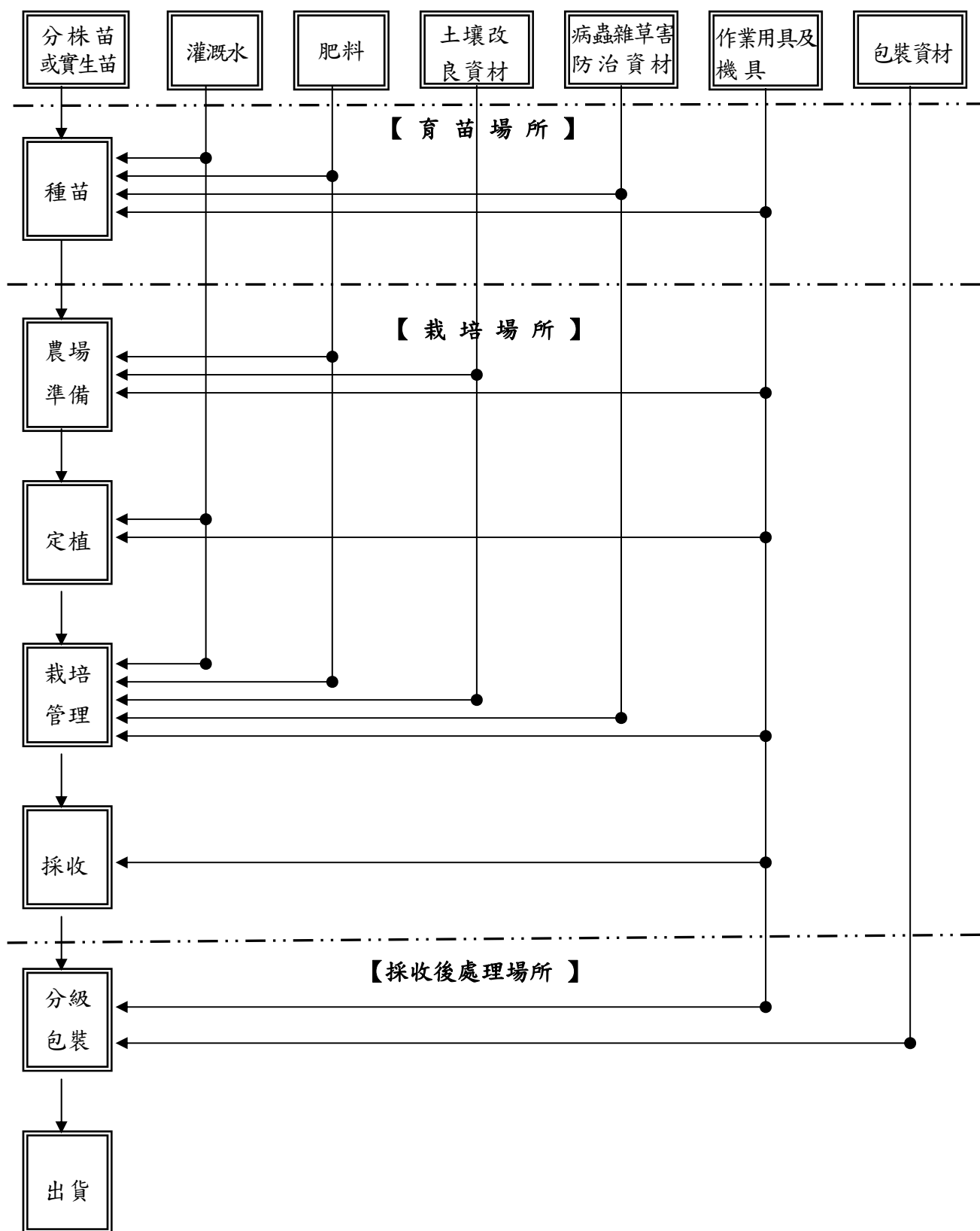
立誓約人簽名：_____

地址：_____

電話：_____

日期：中華民國_____年_____月_____日

一、生產及出貨作業流程圖



※農場準備：①整地 ②土壤改良資材及肥料施用 ③作畦

※栽培管理：①灌溉 ②病蟲害防治 ③追肥施用 ④培土

二、生產及出貨作業風險管理內容一覽表

項目	管理對象	危害因子	引發危害之原因	因應對策(方法)	憑証及紀錄文件	備註
種苗						
育 苗 場 所	· 分株苗 或實生 苗	· 病原微 生物	· 種苗遭受病毒或病原 菌感染 · 種苗來源不明	· 保有孢子播種、分株 苗生產紀錄資料，或 種苗商資料 · 保存種苗採購單據	· 種苗生產紀 錄、採購單據 · 查核表	
	· 灌溉水	· 病原微 生物 · 重金屬	· 水源受污染 · 供水設備的清潔管理 不良	· 水源安全的確認，並 符合灌溉用水標準 · 做好供水設備的衛生 管理	· 水質分析報告 · 查核表	
	· 肥料	· 病原微 生物 · 重金屬	· 有機質肥料及化學肥 料所導致的污染 · 倉貯場所管理不良	· 透過採購單據以確認 使用資材的品質 · 倉貯肥料須通風良 好，避免濕氣凝結， 及清潔維護	· 採購單據 · 施肥記錄、倉 貯記錄 · 查核表	
	· 病蟲雜 草害防 治資材	· 未合法 登記的 農藥 · 超過容 許量農 藥殘留	· 使用禁用農藥或非登 記推薦藥劑 · 未正確使用農藥	· 使用有註冊登記之農 藥，並確實依照使用 標準正確用藥 · 透過採購單據，以確 認合法登記之農 藥，並紀錄製造廠商 及批號	· 採購單據 · 查核表	
	· 作業用 具及機 具	· 病原微 生物	· 作業用具機械傳播病 原微生物	· 孢子播種或分株作業 用具及機具應維持 清潔與保養	· 操作紀錄	
農場準備、定植、栽培管理、採收						
栽 培	· 灌溉水	· 病原微 生物 · 重金屬	· 水源受污染 · 供水設備的清潔管理 不良	· 水源安全的確認，並 符合灌溉用水標準 · 做好供水設備的衛生 管理	· 水質分析報告 · 查核表	
	· 肥料 · 土壤改 良資材	· 病原微 生物 · 重金屬	· 堆肥、有機質肥料及 化學肥料所導致的 污染 · 倉貯場所管理不良	· 依據土壤診斷分析推 薦用量施肥 · 透過採購單據以確認 使用資材的品質 · 倉貯肥料須通風良 好，避免濕氣凝結， 及清潔維護	· 採購單據 · 施肥記錄、倉 貯記錄 · 查核表	

項目	管理對象	危害因子	引發危害之原因	因應對策(方法)	憑証及紀錄文件	備註
場所	· 病蟲雜草害防治資材	· 未合法登記的農藥 · 超過容許量農藥殘留	· 使用禁用農藥或非登記推薦藥劑 · 未正確使用農藥	· 使用有註冊登記之農藥，並確實依照使用標準正確用藥 · 透過採購單據，以確認合法登記之農藥，並紀錄製造廠商及批號	· 採購單據 · 查核表	
	· 作業用具及機具	· 病原微生物	· 作業用具機械傳播病原微生物	· 整地、培土、病蟲雜草害防治、肥培、採收等作業用具及機具應維持清潔與保養	· 操作紀錄	
	· 土壤	· 病原微生物 · 重金屬	· 土壤遭重金屬污染 · 農場周邊環境的污染	· 評估農地歷年使用情形及地下水質 · 取樣進行土壤分析，並合理改善 · 做好周邊環境的清潔工作及防止污染源入侵	· 土壤肥力分析 · 土壤重金屬分析 · 農場的地籍紀錄 · 查核表	
分級包裝、出貨						
採收後處理場所	· 作業用具及機具	· 病原微生物 · 異物	· 作業用具及機具傳播病原微生物 · 作業用具及機具衛生管理不良	· 分級包裝作業用具及機具要符合清潔衛生，並去除雜物 · 盛裝容器要保持清潔衛生，避免異物混入	· 操作紀錄	
	· 採後處理用水	· 病原微生物 · 重金屬	· 水源受污染及重複使用 · 給水設備的清潔管理不良	· 清洗及預冷用水的水質分析及避免重複使用 · 做好給水設備的清潔維護	· 水質分析報告 · 查核表	
	· 包裝資材	· 病原微生物 · 異物	· 包裝資材不符規定 · 存放的環境清潔管理不良	· 包裝資材應符合食品級包裝 · 維持存放環境的清潔衛生	· 採購單據 · 使用記錄	
	· 分級包裝場所 · 冷藏設施	· 病原微生物 · 異物	· 分級包裝場所及冷藏設施的管理不良 · 小動物、昆蟲的侵入	· 分級包裝場所要冷涼遮蔽、通風良好，產生之廢棄物應妥善處理，並做好衛生管理 · 做好冷藏設施的清潔維護及密閉性	· 溫度記錄 · 使用記錄 · 查核表	
	· 作業員的衛生	· 病原微生物	· 作業員的個人衛生不良	· 督促作業人員的個人衛生管理	· 查核表	

項目	管理對象	危害因子	引發危害之原因	因應對策(方法)	憑証及紀錄文件	備註
出貨	<ul style="list-style-type: none"> 車輛 	<ul style="list-style-type: none"> 病原微生物 異物 	<ul style="list-style-type: none"> 車輛的清潔管理不良 車輛密封性不佳 	<ul style="list-style-type: none"> 維持車輛的清潔 車廂裝貨處要加蓋或用帆布遮蔽 	<ul style="list-style-type: none"> 查核表 	

三、生產及出貨作業查核表

流程	分類	查核項目	查核頻率	日期	查核者	
共通事項	土壤（農場、周邊環境）	△對於農地的生產履歷或農場的周邊環境，是否已經確認過？（是否已確認過農地適合栽培過溝菜蕨？）	見備註2			
		△是否已確認周邊環境並無有害物質所導致的污染？	見備註2			
	廢棄物處理（農藥空瓶、包裝資材等）	◎是否在固定的保管場所進行分類、保管、回收等作業，且在回收後是否作好保管場所的清潔？	每月1次			
	水質檢查	△是否已實施水源檢查？	見備註2			
	作業人員	教育訓練	◎作業人員是否參加衛生管理相關研習活動？	每年1次		
			◎保持作業服的清潔衛生？	隨時		
紀錄的保存	資訊提供	◎對於紀錄的保存與資訊的提供等，是否已作好因應措施？	隨時			
種苗準備	分株苗及實生苗	自行繁殖	◎是否有品種特性說明及種苗繁殖生產紀錄？	隨時		
		採購	◎是否有妥善保管採購單據？	隨時		
	·肥料 ·土壤改良資材	採購	◎使用資材（材料、成分等）是否明確？採購單據是否妥善保管？	隨時		
		倉貯	◎是否已依不同資材進行區分，並實施整理、整頓、清潔（3S）？	隨時		
	·病蟲雜草防治資材		◎是否有倉貯管理紀錄？	每月1次		
作業用具及機具	◎作業用具、機械是否定期進行維修與清潔？	隨時				
農場準備、定植、栽培管理、採收	·肥料 ·土壤改良資材	採購	◎使用資材（材料、成分等）是否正確？採購單據是否妥善保管？	隨時		
		倉貯	◎是否已依不同資材進行區分，並實施整理、整頓、清潔（3S）？	隨時		
			◎是否有倉貯管理紀錄？	每月1次		
	肥培管理	◎是否依據土壤診斷分析推薦用量合理化施肥？	每年1次			
	病蟲雜草防治資材	採購	◎是否採購合法登記之農藥，並紀錄製造廠商及批號？	隨時		
		倉貯	◎是否依不同資材進行區分，並實施整理、整頓、清潔（3S）？	隨時		
			◎是否有倉貯管理紀錄？	每月1次		
	病蟲雜草管理	◎是否依照農藥使用標準正確用藥？	隨時			
		◎是否有定期參加病蟲雜草防治研習？	每年1次			
	作業用具、機具	◎作業用具、機械是否定期實施維修與清潔？	隨時			

流程	分類	查核項目	查核頻率	日期	查核者
分級包裝	採後處理用水	水質分析	◎是否有清洗及預冷用水的水質分析及重複使用？	隨時	
		給水設備	◎是否有定期實施清潔管理與紀錄？	隨時	
	· 作業用具及 · 場所以及 · 設施 · 包裝資材	分級包裝作業	◎是否有等級區分、作業日期、作業員等紀錄？	隨時	
			◎出貨包裝容器是否有詳實記載出貨資料？	隨時	
			◎是否有定期進行分級包裝場所及冷藏設施機件之維護、檢查、清潔？	隨時	
		環境衛生	◎是否能有效阻隔分級包裝場所外來汙染？	隨時	
			◎是否能妥善處理分級包裝產生之廢棄物？	隨時	
		包裝資材	◎採購單據是否有妥善保管？	隨時	
			◎確認存放場所環境的清潔及符合衛生的處理？	隨時	
		小動物、昆蟲	◎是否有小動物、昆蟲出現、入侵、棲身的痕跡？	每月 1次	
◎是否有結構上的缺陷，而導致小動物、昆蟲的入侵，或是已遭受破壞之處？	每月 1次				
◎是否有妥善防治並且紀錄？	每月 1次				
出貨	車輛	◎是否有車輛定期清潔與維護紀錄？	每月 1次		

備註: 1.◎為必要查核項目，△為配合產地實際狀況之選擇項目。

2.生產履歷產品之農地，須經過水質及土壤檢測通過。

四、栽培管理作業曆

月		旬		主要栽培管理					
一	上	本 田 管 理	採 收 期	採 收 期	<p>一、定植期</p> <ol style="list-style-type: none"> 1. 栽植健康分株苗。 2. 全年均可定植，但以 3~4 月定植為佳。 3. 栽植密度每分地約 1000 株。 <p>二、本田管理</p> <ol style="list-style-type: none"> 1. 老葉去除、基肥、培土。 2. 施行除草、病蟲防治、追肥等。 3. 生育期間注意灌排水。 <p>三、採收期</p> <ol style="list-style-type: none"> 1. 定植成活 3 個月後即可開始採收。 2. 全年皆可採收，5~10 月為採收高峰期。 3. 採收後宜盡速做好預冷、保鮮工作。 				
	中								
	下								
二	上								
	中								
	下								
三	上					定 植 期	採 收 期	採 收 期	
	中								
	下								
四	上								
	中								
	下								
五	上								
	中								
	下								
六	上								
	中								
	下								
七	上								
	中								
	下								
八	上								
	中								
	下								
九	上								
	中								
	下								
十	上								
	中								
	下								
十一	上	採 收 期	採 收 期	採 收 期					
	中								
	下								
十二	上								
	中								
	下								

五、施肥作業標準

一、目的：為提升過溝菜蕨品質、增加過溝菜蕨產量，並避免肥料不當施用造成環境污染，特制定本標準。

二、適用範圍：本標準適用於過溝菜蕨施肥作業。

三、使用資材：有機質肥料及化學肥料。

四、作業方法：

作業名稱	作業方法	注意事項
1. 施肥前作業	施肥作業前一個月採取土壤做土壤分析，並持續定期進行土壤分析。	依據土壤採樣須知方法，採取土壤樣品。
	根據作物需求及土壤分析結果決定堆肥用量；堆肥應了解其三要素含量及其基本理化性質。	<ol style="list-style-type: none"> 土壤以微酸性粘質、保水力佳、土質深之土壤均可種。如為強酸性土壤，可施用苦土石灰、蚶殼粉等資材來調整酸性問題，每公頃之施用量為 1~2 公噸。改良資材宜在定植前一個月施下，並與土壤充分混合，但石灰資材應避免與含氮肥料同時施用，以免造成氮素揮散。 過溝菜蕨為長期性之作物，整地前可施用腐熟之有機質肥料，每 10 公畝約需施用 4~8 公噸，禽畜糞堆肥三要素含量較高，用量可酌減，每 10 公畝約 2~4 公噸。 堆肥應腐熟完全或使用優良國產堆肥。
2. 全層施肥	定植前 10 日有機質肥料全面撒施後翻耕，使肥料與土壤充分混合。	<ol style="list-style-type: none"> 土壤應事先排水，使作業容易進行。 每 10 公畝可施堆肥 3~5 噸，堆肥應腐熟完全或使用優良國產堆肥。
3. 冬季中耕除草後之施肥作業	<ol style="list-style-type: none"> 每 10 公畝可施堆肥 2~3 噸。 每隔三週以尿素及台肥 5 號複合肥料交互使用，每 10 公畝施用量為 10 公斤。 	<ol style="list-style-type: none"> 堆肥應腐熟完全或使用優良國產堆肥。 化學肥料勿過量施用避免肥傷並達到合理化施肥。

備註：請依土壤分析結果及作物生育情況調整合理施肥量。

六、病蟲(草)害防治曆

防治時期	防治對象	防治方法		
		使用防治資材、方法	稀釋倍數	注意事項
生育期				
生長採收期	蝸牛、蛞蝓	3.25%聚乙醛餌劑	1g/m ²	1.可直接均勻撒施於栽培園區。 2.均勻撒施於植株旁及通道。
	蚜蟲	18.2%益達胺水懸劑	8000	1.害蟲發生時開始施藥，每隔7天施藥一次。 2.採收前9天停止施藥。
		50%培丹水溶性粉劑	1000	1.每隔7天施藥一次。 2.易發生藥害，請謹慎使用。
		2.8%第滅寧水基乳劑	1000	1.每隔7至10天施藥一次。 2.採收前6天停止施藥。
		2.8%第滅寧乳劑	1000	1.每隔7至10天施藥一次。 2.採收前6天停止施藥。
		31.6%護賽寧乳劑	8500	1.害蟲發生時開始施藥，每隔7天施藥一次。 2.採收前15天停止施藥。
防治時期	防治對象	非農藥防治方法		
		使用防治資材、方法	注意事項	
育苗期	蚜蟲	黃色黏紙或黃色水盤誘殺	避免密植。	
	蝸牛、蛞蝓	檢除		
生長採收期	蚜蟲	黃色黏紙或黃色水盤誘殺	避免密植。	
	蝸牛、蛞蝓	檢除		
	葉枯病	移除被為害植株	避免直接施用肥料於心葉處。	
	白絹病	移除被為害植株	保持田區通風。	

- 備註：一、農委會防檢局已公告擴大小葉菜類之農藥使用方法與範圍，請參閱公告內容選用防治藥劑。
- 二、其他防治藥劑可參考主管機關之公告或參閱農藥資訊網 (<http://pesticide.baphiq.gov.tw>)，或參閱植物保護手冊網路版(<http://www.tactri.gov.tw>)
- 三、每次施藥時，請勿同時混用多種藥劑，避免藥害及農藥殘留發生。

過溝菜蕨生產履歷紀錄簿



主辦單位：行政院農業委員會

輔導單位：_____區農業改良場

栽培年期：_____ / _____ 年

基本資料

生產履歷編號	_____ - _____	2 吋 正面 照片
單位名稱		
經營農戶姓名		
聯絡電話	電話 () 傳真 () 行動電話	
住 址		
E-mail		栽培總面積 公頃
編號	農地地籍號碼	面 積
1	市鎮鄉 段 小段 號	公頃
2	市鎮鄉 段 小段 號	公頃
3	市鎮鄉 段 小段 號	公頃
4	市鎮鄉 段 小段 號	公頃
5	市鎮鄉 段 小段 號	公頃
6	市鎮鄉 段 小段 號	公頃
備註		

栽培工作紀錄

記錄項目	作業日期	作業內容	備註
老園更新	年 月 日	<input type="checkbox"/> 自行育苗 <input type="checkbox"/> 購買種苗	
	年 月 日	<input type="checkbox"/> 自行育苗 <input type="checkbox"/> 購買種苗	
補 植	年 月 日	<input type="checkbox"/> 自行育苗 <input type="checkbox"/> 購買種苗	
	年 月 日	<input type="checkbox"/> 自行育苗 <input type="checkbox"/> 購買種苗	
	年 月 日	<input type="checkbox"/> 自行育苗 <input type="checkbox"/> 購買種苗	
栽培管理	年 月 日	<input type="checkbox"/> 除草 <input type="checkbox"/> 培土 <input type="checkbox"/> 灌溉	
	年 月 日	<input type="checkbox"/> 除草 <input type="checkbox"/> 培土 <input type="checkbox"/> 灌溉	
	年 月 日	<input type="checkbox"/> 除草 <input type="checkbox"/> 培土 <input type="checkbox"/> 灌溉	
	年 月 日	<input type="checkbox"/> 除草 <input type="checkbox"/> 培土 <input type="checkbox"/> 灌溉	
	年 月 日	<input type="checkbox"/> 除草 <input type="checkbox"/> 培土 <input type="checkbox"/> 灌溉	
其他作業	年 月 日		
	年 月 日		
	年 月 日		
	年 月 日		
	年 月 日		
	年 月 日		
	年 月 日		

肥料施用紀錄

施肥別	施用日期	施用資材		施用量 (公斤)	備註
		資材代碼	資材批號		
基肥	年 月 日				
追肥	年 月 日				
追肥	年 月 日				
追肥	年 月 日				
追肥	年 月 日				
追肥	年 月 日				

病蟲草害防治施用紀錄

施用日期	防治對象	施用資材		施用量 (公斤)	稀釋倍數	備註
		資材代碼	資材批號			
年 月 日						
年 月 日						
年 月 日						
年 月 日						
年 月 日						

採收及採後處理紀錄

作業日期	採收產量	作 業 內 容	備 註
年 月 日	<input type="checkbox"/> 地籍編號：_____ <input type="checkbox"/> 採收產量：_____公斤	<input type="checkbox"/> 分級 <input type="checkbox"/> 預冷 包裝 <input type="checkbox"/> 冷藏	
年 月 日	<input type="checkbox"/> 地籍編號：_____ <input type="checkbox"/> 採收產量：_____公斤	<input type="checkbox"/> 分級 <input type="checkbox"/> 預冷 包裝 <input type="checkbox"/> 冷藏	
年 月 日	<input type="checkbox"/> 地籍編號：_____ <input type="checkbox"/> 採收產量：_____公斤	<input type="checkbox"/> 分級 <input type="checkbox"/> 預冷 包裝 <input type="checkbox"/> 冷藏	
年 月 日	<input type="checkbox"/> 地籍編號：_____ <input type="checkbox"/> 採收產量：_____公斤	<input type="checkbox"/> 分級 <input type="checkbox"/> 預冷 包裝 <input type="checkbox"/> 冷藏	
年 月 日	<input type="checkbox"/> 地籍編號：_____ <input type="checkbox"/> 採收產量：_____公斤	<input type="checkbox"/> 分級 <input type="checkbox"/> 預冷 包裝 <input type="checkbox"/> 冷藏	
年 月 日	<input type="checkbox"/> 地籍編號：_____ <input type="checkbox"/> 採收產量：_____公斤	<input type="checkbox"/> 分級 <input type="checkbox"/> 預冷 包裝 <input type="checkbox"/> 冷藏	
年 月 日	<input type="checkbox"/> 地籍編號：_____ <input type="checkbox"/> 採收產量：_____公斤	<input type="checkbox"/> 分級 <input type="checkbox"/> 預冷 包裝 <input type="checkbox"/> 冷藏	
年 月 日	<input type="checkbox"/> 地籍編號：_____ <input type="checkbox"/> 採收產量：_____公斤	<input type="checkbox"/> 分級 <input type="checkbox"/> 預冷 包裝 <input type="checkbox"/> 冷藏	
年 月 日	<input type="checkbox"/> 地籍編號：_____ <input type="checkbox"/> 採收產量：_____公斤	<input type="checkbox"/> 分級 <input type="checkbox"/> 預冷 包裝 <input type="checkbox"/> 冷藏	
年 月 日	<input type="checkbox"/> 地籍編號：_____ <input type="checkbox"/> 採收產量：_____公斤	<input type="checkbox"/> 分級 <input type="checkbox"/> 預冷 包裝 <input type="checkbox"/> 冷藏	

肥料資材與代碼對照表

肥料資材代碼	肥料名稱	肥料資材代碼	肥料名稱
A1		A2	
A3		A4	
A5		A6	
A7		A8	
A9		A10	

防治資材與代碼對照表

防治資材代碼	資材名稱	防治資材代碼	資材名稱
B1		B2	
B3		B4	
B5		B6	
B7		B8	
B9		B10	
B11		B12	
B13		B14	
B15		B16	

其他資材與代碼對照表

其他資材代碼	資材名稱	其他資材代碼	資材名稱
C1		C2	
C3		C4	
C5		C6	
C7		C8	

各種資材採購資料黏貼處

A large, empty rectangular box with a thin black border, occupying most of the page. It is intended for pasting procurement information.

各種檢驗分析表黏貼處

收件日期： / / 土壤 水質 重金屬含量 農藥殘留 其他：

收件日期： / / 土壤 水質 重金屬含量 農藥殘留 其他：

其他紀事

日期： 年 月 日

日期： 年 月 日

日期： 年 月 日

日期： 年 月 日

八、良好農業規範工作小組名單

(1) 工作小組組長／窗口：

姓名	責任區	單位	職稱	聯絡電話	手機	傳真	電子信箱
蔡文仁	臺東區農業改良場	作物改良課	助理研究員	(089)325110 轉 630	0932-662082	(089)360502	630@mail.ttdares.gov.tw

(2) 過溝菜蕨良好農業規範工作小組名單：

姓名	單位	職稱	聯絡電話	手機	傳真	電子信箱	專長屬性
蘇炳鐸	作物改良課	副研究員兼課長	(089)325110 轉 600	0933-450423	(089)358346	600@mail.ttdares.gov.tw	經營管理
蔡文仁	作物改良課	助理研究員	(089)325110 轉 630	0932-662082	(089)360502	630@mail.ttdares.gov.tw	栽培管理
張繼中	作物環境課	助理研究員	(089)325110 轉 720	0937-219746	(089)345756	721@mail.ttdares.gov.tw	土壤改良
蘇東生	作物環境課	副研究員	(089)325110 轉 730	0921-203895	(089)334267	730@mail.ttdares.gov.tw	病害防治
謝進來	秘書室	研究員兼秘書	(089)325110 轉 120	0988-250101	(089)332121	120@mail.ttdares.gov.tw	蟲害防治