

茄子良好農業規範

行政院農業委員會
高雄區農業改良場編撰
2008 年版

目 錄

	頁次
誓約書	1
一、作業流程圖	2
二、風險管理表	3
三、查核表	6
四、栽培作業曆	9
五、病蟲害防治作業曆	10
六、施肥標準	19
七、生產履歷作業紀錄簿	20
基本資料	21
種苗紀錄	22
栽培管理工作紀錄	23
施肥紀錄	26
防治紀錄	27
採收與採後處理紀錄	30
出貨紀錄	33
資材採購紀錄	34
資材與代碼對照表	37
病蟲(草)害防治資材採購資料黏貼處	41
各種檢驗分析表黏貼處	42
其他記事	43
八、良好農業規範工作小組	45

誓約書

單位：_____

負責人姓名：_____

我_____，關於本產品_____生產及出貨相關安全、安心作業之保證，立下誓約如下：

1. 在本產品_____的生產過程中不使用非推薦使用之藥劑。
2. 在出貨過程中，如發生貨物安全上的責任，經實施認驗證檢查或其他查驗，證實安全責任歸咎於我，我會承擔全部責任。
3. 我會遵從良好農業規範之各項規定，依規定進行生產、記錄並提供資料；相關紀錄之網路資訊可公開給第三者。
4. 如因違反了前述規定而遭受處分，將無條件接受並不得異議。

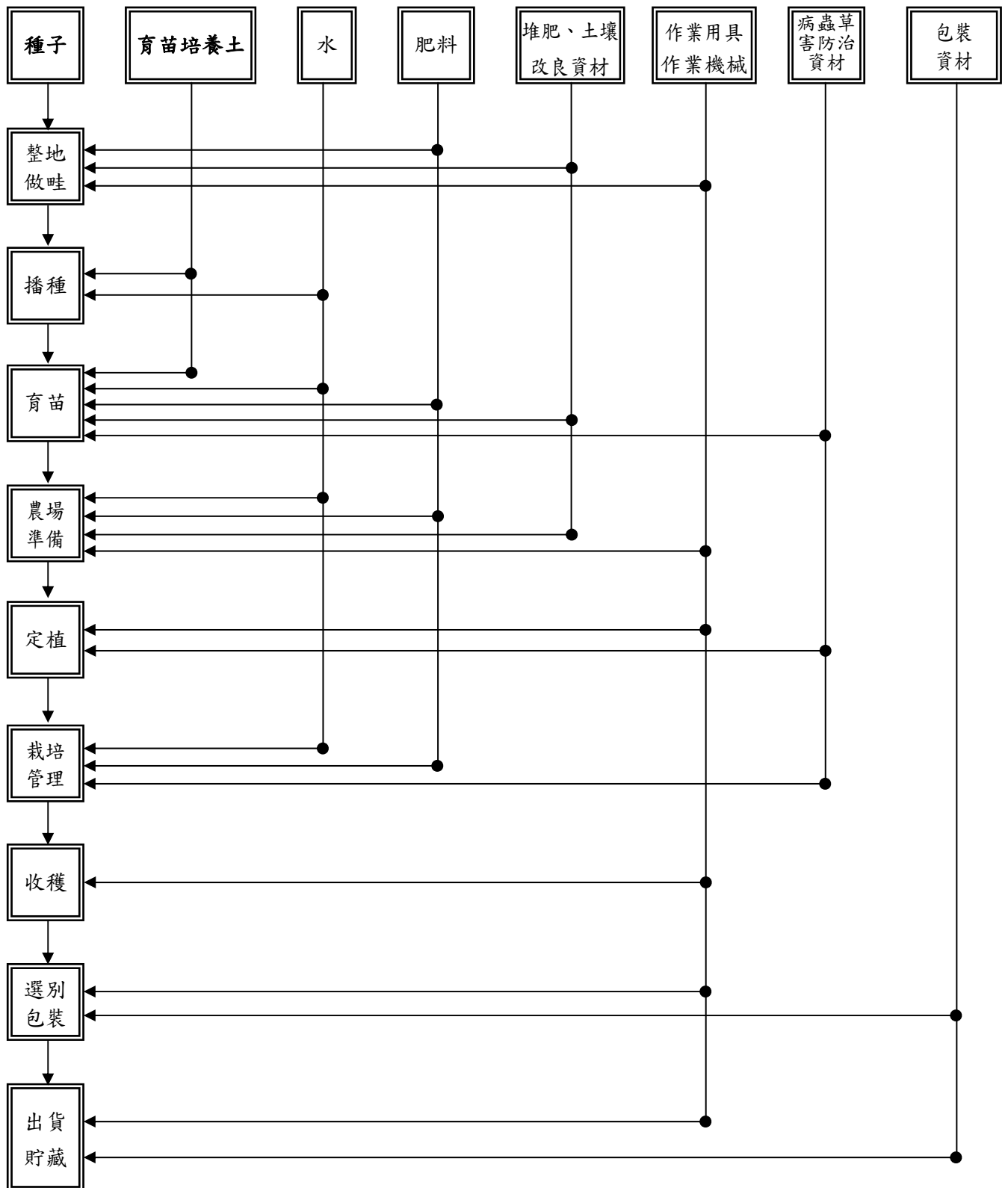
立誓約人簽名：_____

地址：_____

電話：_____

日期：中華民國_____年_____月_____日

一、生產及出貨作業流程圖



※農場準備：①整地做畦 ②土壤改良／堆肥／肥料施用 ③田埂建立

二、生產及出貨作業風險管內容理一覽表

項目	管理對象	危害因子	引發危害之原因	因應對策(方法)	憑證及紀錄文件	備註
整地做畦、播種、育苗						
育 苗 場 所	· 育苗設施	· 病原微生物	· 育苗設施的衛生管理不良	<ul style="list-style-type: none"> · 育苗設施的清潔維護、廢棄物的管理 · 小動物、衛生昆蟲的棲息檢查與防治(設施檢查/補修/清掃/驅除) 	· 查核表	
	· 種子	· 病原微生物 · 重金屬	· 種子的管理不良	<ul style="list-style-type: none"> · 透過採購對象所提供的種子證明書、採購單據,以確認指定品種 · 有關種子消毒的記錄之確認 	· 種子證明書、 · 採購單據 · 查核表	
	· 育苗培養土 · 育苗資材	· 重金屬 · 病原微生物	<ul style="list-style-type: none"> · 使用育苗培養土與育苗資材等資材所導致的污染 · 保管時的衛生管理(保管環境、小動物、衛生昆蟲)不良 	<ul style="list-style-type: none"> · 透過採購單據,以確認使用資材等 · 適切的保管與清潔的維護 · 小動物、衛生昆蟲的棲息檢查與防治(設施檢查/補修/清掃/驅除) 	· 採購單據 · 查核表	
	· 水	· 病原微生物	<ul style="list-style-type: none"> · 原水的污染 · 供水設備的衛生管理不良 	<ul style="list-style-type: none"> · 水源的確認,以及視實際需要進行水的消毒 · 供水設備的衛生管理不良 	· 查核表	
	· 肥料 · 堆肥	· 病原微生物 · 重金屬	<ul style="list-style-type: none"> · 使用肥料、堆肥等資材所導致的污染 · 保管時的衛生管理(保管環境、小動物、衛生昆蟲)不良 	<ul style="list-style-type: none"> · 透過採購單據,以確認使用資材等 · 適切的保管與清潔的維護 · 小動物、衛生昆蟲的棲息檢查與防治 	· 採購單據 · 施肥標準、栽培記錄 · 查核表	
	· 作業用、作業機械	· 病原微生物	· 作業用具、機械的衛生管理(清掃/洗淨)不良	· 作業用具、機械的清潔維持與保養	· 查核表	

項目	管理對象	危害因子	引發危害之原因	因應對策(方法)	憑證及紀錄文件	備註
	· 病蟲草害防治資材	· 沒有註冊登記及未推薦的農藥等	· 作業人員的保管與管理不良 · 藥劑噴灑的日程管理與噴灑方法及使用量不夠完備	· 藉由適切的保管管理與採購單據等, 確認所註冊登記的農藥 · 註冊登記農藥的使用與農藥使用標準的徹底遵守	· 防治、栽培記錄 · 採購單據 · 查核表	
農場準備·定植·栽培管理						
栽 培 場 所	· 土壤 (農場、周邊環境)	· 重金屬等的有害物質 (註1) · 農藥殘留 (註1)	· 農地的生產履歷 · 周邊環境的污染	· 農地的生產履歷確認 · 透過周邊環境的確認、廢棄物的管理, 以檢視有害物質是否帶來污染	· 土壤重金屬分析 (註2) · 土壤的農藥殘留分析 (註2) · 農場的土地籍冊 · 查核表	
	· 灌溉水 · 培土	· 病原微生物	· 灌溉水、培土所導致的可食部分之污染 (灌溉水、培土方法的不完備)	· 水源的確認, 以及視實際需要進行水的消毒 · 加強供水設備的衛生管理	· 查核表	
	· 肥料 · 堆肥、土壤改良素材	· 病原微生物 · 重金屬	· 肥料、堆肥等使用資材所導致的污染 · 保管時的衛生管理 (保管環境、小動物、衛生昆蟲) 不良	· 透過採購單據, 以確認使用資材等 · 適切的保管與清潔的維護 · 避免小動物、衛生昆蟲的棲息檢查與防治	· 採購單據 · 施肥標準、栽培記錄 · 查核表	
	· 作業用具、作業機械	· 病原微生物	· 作業用具、機械的衛生管理 (清掃/洗淨) 不良	· 作業用具、機械的清潔與維修	· 查核表	
	· 病蟲草害防治資材	· 未註冊登記及未推薦的農藥等 · 標準值以上的農藥殘留	· 作業人員的保管管理不良 · 藥劑噴灑日程管理與噴灑方法及使用量不夠完備	· 藉由適切的保管管理與採購單據等, 對於所註冊登記的農藥進行確認 · 對於註冊登記農藥的使用與農藥使用標準之徹底遵守	· 病蟲害防治紀錄、栽培記錄 · 採購單據 · 查核表	

項目	管理對象	危害因子	引發危害之原因	因應對策(方法)	憑證及紀錄文件	備註
收穫						
栽培場所	<ul style="list-style-type: none"> 作業人員的衛生 	<ul style="list-style-type: none"> 病原微生物 異物 	<ul style="list-style-type: none"> 作業人員的衛生管理不良 	<ul style="list-style-type: none"> 作業服的清潔維護 健康狀態的確認 	<ul style="list-style-type: none"> 查核表 	
	<ul style="list-style-type: none"> 作業用具、機械 搬運貨物車輛 	<ul style="list-style-type: none"> 病原微生物 異物 	<ul style="list-style-type: none"> 作業用具、機械、搬運車輛的衛生管理(清掃/洗淨)不良 	<ul style="list-style-type: none"> 作業用具、機械、搬運車輛的清潔維護 	<ul style="list-style-type: none"> 查核表 	
選別、包裝、出貨、貯藏						
採後處理場所	<ul style="list-style-type: none"> 作業人員的衛生 	<ul style="list-style-type: none"> 病原微生物 異物 	<ul style="list-style-type: none"> 作業人員的衛生管理不良 衛生設備等的衛生管理不良 	<ul style="list-style-type: none"> 勵行洗手 健康管理的徹底執行 衛生設備等的清潔維持與維護 	<ul style="list-style-type: none"> 作業人員的健康檢查(註2) 查核表 	
	<ul style="list-style-type: none"> 選別場 選別機器 預冷、冷藏設施 	<ul style="list-style-type: none"> 病原微生物 異物 	<ul style="list-style-type: none"> 選別場、選別機器、預冷、冷藏設施的衛生管理不良 預冷、冷藏設施的溫度設定與管理並不徹底 小動物、衛生昆蟲的入侵 	<ul style="list-style-type: none"> 落實選別場、選別機器、預冷、冷藏設施的衛生管理 落實預冷、冷藏設施的溫度設定與管理 防範小動物、衛生昆蟲的侵入 	<ul style="list-style-type: none"> 農藥殘留分析(註2) 溫度管理記錄 防蟲、防鼠的資材清單 作業記錄 查核表 	
	<ul style="list-style-type: none"> 作業用具、機械 	<ul style="list-style-type: none"> 病原微生物 異物 	<ul style="list-style-type: none"> 作業用具、機械的衛生管理(清掃/洗淨)不良 	<ul style="list-style-type: none"> 作業用具、機械的清潔維持與維護 	<ul style="list-style-type: none"> 查核表 	
	<ul style="list-style-type: none"> 包裝資材 	<ul style="list-style-type: none"> 病原微生物 異物 	<ul style="list-style-type: none"> 不適切的保管與處理 	<ul style="list-style-type: none"> 保管環境的清潔維護與衛生上的處理 	<ul style="list-style-type: none"> 查核表 	
	<ul style="list-style-type: none"> 搬運車輛 	<ul style="list-style-type: none"> 病原微生物 異物 	<ul style="list-style-type: none"> 搬運貨車的衛生管理不良 	<ul style="list-style-type: none"> 搬運貨車的清潔維持與維護 	<ul style="list-style-type: none"> 查核表 	

(註1) 配合產地的實際狀態所作的選項(特別是有地區性的事項)。

(註2) 配合產地的實際狀態所作的事項(為了檢查流程檢查方式是否合理,而展開的定期診斷事項)。

三、生產及出貨作業查核表

作業流程	分類	查核項目	查核頻率	日期	查核者	
共通事項	土壤（農場、周邊環境）	△對於農地的生產履歷或農場的周邊環境，是否已經確認過？（是否已確認過農地適合栽培茄科蔬菜？）	見備註2			
		△是否已確認周邊環境並無有害物質所導致的污染？	見備註2			
	水質檢查	△是否已實施水源檢查？	見備註2			
	作業人員	教育訓練	◎是否參加生產管理等相關講習？	每年1次		
	紀錄的保存	資訊提供	◎是否保存文件及紀錄並可提供相關產銷資訊？	隨時		
整地 做畦 · 播種 · 育苗	育苗設施	◎育苗設施是否已實施整理、整頓、清掃？	隨時			
		◎設備、器具類的維修與檢討是否切實執行？	隨時			
	廢棄物處理 （農藥空容器、 氣乙烯、 農藥塑膠瓶等）	◎是否在固定的保管場所進行分類、保管、回收等作業，且在回收後是否作好保管場所的清掃？	每週1次			
		小動物、衛生昆蟲	◎是否有小動物·衛生昆蟲出現、入侵、棲身的痕跡？	隨時		
			◎是否有結構上的缺陷，而導致小動物、昆蟲的入侵，或是發現已遭受破壞之處？	隨時		
		◎是否已執行病蟲害防治或驅除？並保留有關小動物、昆蟲的管理記錄？	每月1次			
	種子	採購	◎種子證明書、採購單據等是否已切實保管？〔是否已作好生產履歷表記錄與管理？〕（公司名稱、採種年月日、生產地（國家）、若有進行消毒處理，其方法為何、是否有異品種混入等？）	每栽培季1次		
	育苗培土 育苗資材	採購	◎使用資材等是否很明確？（品牌、成分、規格等）、採購單據等是否妥善保管？〔是否作好生產履歷記錄與管理？〕	每月1次		
		保管	◎是否依不同資材進行區分，並且實施整理、整頓、清掃？	隨時		
	水	供水設備	△供水設備是否正常啟用，並且定期維修？相關紀錄是否妥善保存？（設備管理紀錄等）	隨時		
	肥料堆肥	採購	◎使用資材等是否明確？（品牌、成分、規格等）、採購單據等是否妥善保管？〔是否作好生產履歷記錄與管理？〕	每週1次		
		保管	◎是否已依不同資材進行區分，並實施整理、整頓、清掃？	隨時		
			◎是否附上資材的出、入庫管理記錄，並將記錄保留下來？〔是否作好生產履歷記錄與管理？〕	隨時		
	病蟲草 害防治 資材	採購	◎對於註冊登記農藥是否進行選擇與確認？並妥善保管採購單據？〔是否作好生產履歷記錄與管理？〕	每月1次		
		保管	◎是否已依不同資材進行區分，並且實施整理、整頓、清掃？	隨時		

作業流程	分類	查核項目	查核頻率	日期	查核者	
		◎是否附上資材的出、入庫管理紀錄，並且將紀錄保留下來？〔是否切實執行生產履歷記錄與管理？〕	隨時			
	農藥施用	◎有關註冊登記農藥，是否依照使用標準進行噴灑？（是否已完成生產履歷記錄與管理？）	隨時			
	作業用具·機械	◎作業用具、機械是否定期進行維修與清潔？	隨時			
農場準備· 定植· 栽培管理	土壤 土壤 與周邊環境	◎是否已確認過前期作與周邊的病蟲害狀況，並且實施必要的對策？	隨時			
		廢棄物處理（農藥空容器氣乙烯、農藥塑膠瓶）	◎是否在固定的保管場所進行分類、保管、回收等作業，且在回收後，是否作好保管所的清掃？	每週1次		
	肥料 堆肥 土壤改良資材	採購	◎使用資材等是否很明確？(品牌、成分、規格等)、採購單據等是否妥善保管？〔是否作好生產履歷記錄與管理？〕	每月1次		
		保管	◎是否附上資材的出、入庫管理紀錄，並且將紀錄保留下來？	隨時		
			◎是否依不同資材進行區分，並實施整理、整頓、清掃？〔是否切實執行生產履歷記錄與管理？〕	隨時		
	施肥	◎是否依照施肥標準或土壤診斷結果，而展開施肥作業？〔是否切實執行生產履歷記錄與管理？〕	每月1次			
	病蟲草 害防治 資材	採購	◎對於註冊登記農藥是否進行選擇與確認？並將採購單據妥善保管？〔是否作好生產履歷記錄與管理？〕	每月1次		
		保管管理	◎是否依不同資材進行區分，並實施整理、整頓、清掃？	隨時		
			◎是否附上資材的出、入庫管理紀錄，並且將紀錄保留下來？〔是否切實執行生產履歷記錄與管理？〕	隨時		
		農藥施用	◎是否根據發生預警資訊、把握病蟲害防治的合理時機，而展開積極的防治作業？	隨時		
			◎是否確實依據農藥施用標準進行相關作業？〔是否切實執行生產履歷記錄與管理？〕	隨時		
			◎是否實施適切的農藥飛散防止措施？	隨時		
			◎有關農藥的使用方法，作業人員是否定期參加研習？	每年1次		
	作業用具、機械	◎作業用具、機械是否定期實施維修與清潔？	隨時			
收穫	作業用具、 機械搬運車輛	◎作業用具是否實施整理、整頓、清掃？	隨時			
		◎作業機械、搬運車輛是否定期進行維修與檢查？	隨時			
		◎有關收穫容器等，是否已設法避免土壤的附著？	隨時			
		◎是否將收穫日期、栽培農場名稱、作業人員等記錄下來，並妥善保存相關紀錄？〔是否切實執行生產履歷記錄與管理？〕	隨時			
	病蟲草害防治資材	△有關殘留農藥的分析是否切實執行，並且將紀錄保存下來？	隨時			
選別設 備	選別場	◎選別場是否實施整理、整頓、清掃？	隨時			
		◎記錄選別場的溫度，這些紀錄是否都保存下來？	隨時			

作業流程	分類	查核項目	查核頻率	日期	查核者
選別、包裝、貯藏、出貨	衛生管理	◎在出貨網袋上，是否記錄生產者、出貨日等資料？〔生產履歷記錄與管理是否切實執行？〕	隨時		
	選別機	◎選別機是否定期進行維修與檢查？	每週1次		
	預冷、冷藏設施	◎對於預冷、冷藏設施是否實施整理、整頓、清掃？	隨時		
		◎預冷、冷藏設施是否定期維修與檢查？	隨時		
	教育訓練	◎收穫、選別作業人員是否經相關工作訓練？	每年次		
	洗手設備	◎定期測定、記錄預冷及冷藏設施溫度，並將記錄保存下來？	隨時		
	廢棄物處理 (包裝資材、洗潔劑、規格外產品等)	◎是否在固定的保管場所進行分類、保管、回收等作業，還有在回收後是否作好保管場所的清掃？	每週1次		
		小動物、衛生昆蟲	◎是否有小動物、衛生昆蟲出現、入侵、棲身的痕跡？ ◎是否有結構上的缺陷，而導致小動物、昆蟲的入侵，或已遭受破壞之處？	隨時 隨時	
	掃除用具	◎是否已執行病蟲害防治或驅除？並將有關小動物、昆蟲的管理紀錄保留下來？	每月1次		
	作業用具、機械	◎對於作業用具是否實施整理、整頓、清掃？	隨時		
		◎作業機械是否定期進行維修與檢查？	每週1次		
	包裝資材	◎包裝資材是否定期管理？	每週1次		
	運搬車輛	◎搬運車輛是否定期維修與檢查？	每週1次		
		◎運搬車輛是否定期清洗、乾燥？	隨時		

備註: 1.◎為必要查核項目，△為配合產地實際狀況之選擇項目。

2.生產履歷產品之農地，須經過水質及土壤檢測通過。

四、栽培作業曆

生育日數	生育階段	主要栽培管理
0		整地、施用基肥
10	苗期	一、溫網室育苗：播種、育苗。 (1)春作育苗：中部12月上旬，南部：1月上旬~2月中旬。 (2)夏作育苗：4月~5月播種。 (3)秋冬作育苗：南部地區6月至9日播種。 二、定植：幼苗長到4-5本葉或苗齡達35-60天時即可定植。
20		
30		
40		
50		
60	生育期	二、本田管理： (1)營養生長期進行整枝摘葉、搭支架、除草、施追肥及防治病蟲害。
70		
80		
90	開花結果期	(2)開花結果期施用追肥及防治病蟲害。
100		
110	採收期	(3)採收適期為茄果長達30~40公分以上，色澤亮麗，果實頂端撐開萼片時期，一般每隔2-3天可採收一次，須適時採收以維持植株之生長勢。
120		
130		
.		
280		

五、病蟲害防治作曆

1. 病害推薦防治藥劑

防治時期	防治對象	防 治 方 法				
		藥劑名稱	每公頃 每次施藥量	稀釋 倍數 (倍)	施藥時期及方法	注意事項
生育期						
種子消毒					可有效防治細菌性斑點病及青枯病	<ol style="list-style-type: none"> 1. 浸泡於 1% 稀鹽酸溶液中攪拌 20 分鐘，再以清水沖洗 20 分鐘後，將種子乾燥。 2. 每公升水加 12% 漂白水 4ml，將種子放入溶液中攪拌 20 分鐘後，以清水沖洗 20 分鐘，將種子乾燥。
育苗期	疫病	25% 依得利乳劑	8 公升	2,500	<ol style="list-style-type: none"> 1. 發病初期每株灌藥 500 公撮。 2. 於病株周圍每 7-10 天澆灌一次，共灌三至五次。 	採收前 20 天停止施藥。
		35% 依得利可濕性粉劑	8-9 公升	2,000	<ol style="list-style-type: none"> 1. 發病初期每株灌藥 500 公撮。 2. 於病株周圍每 7-10 天澆灌一次，共灌三至五次。 	採收前 20 天停止施藥。
	根瘤線蟲					<ol style="list-style-type: none"> 1. 選擇耐病品種。 2. 土壤多施有機質，以誘導產生拮抗微生物。
	青枯病					<ol style="list-style-type: none"> 1. 種子種植前應消毒。 2. 避免長期淹水。 3. 發病初期屬行移除病株。
生育期、結果期及採收期	青枯病					<ol style="list-style-type: none"> 1. 種子種植前應消毒。 2. 避免長期淹水。 3. 發病初期屬行移除病株。

防治時期	防治對象	防治方法				
		藥劑名稱	每公頃 每次施藥量	稀釋 倍數 (倍)	施藥時期及方法	注意事項
生育期 、結果 期及採 收期	病毒病				防治媒介昆蟲及避免機械傳播。 利用黃色粘紙或水盤誘殺。	1.定植前田區及周圍 50 公尺區域須防除媒介昆蟲，如銀葉粉蝨、蚜蟲、薊馬等。 2.選擇健康種苗。及早拔除病株。
	疫病	35% 依得利可濕性粉劑	8-9 公升	2,000	定植當日及 10-15 天後再澆灌一次，藥劑稀釋液 3.5 公升，若發病時再澆灌 1-2 次，間隔 7-10 天。	1. 採收前 20 天停止施藥。 2. 本病全年發生，易發生於高溫潮濕且易積水地區，故須注意田區排水。 3. 以澆水器均勻淋灌，雨季發病時地上部亦須噴灑。 4. 果實避免接觸地面。
		25% 依得利乳劑	8 公升	1,500		
		5% 本達樂粒劑	0.5 公斤	2,000	每植穴施藥 0.02 公克，定植前施藥一次，經 10 天後再施藥一次，共二次。	
		75% 四氣異苯腈可濕性粉劑	1.5-2.0 公斤	600	發病初期開始施藥，每隔 7 天施藥一次	1. 採收前 7 天停止施藥。 2. 易發生藥害，請謹慎使用。
		37.5% 氫氧化銅水懸劑	1-3 公升	400-800	發病初期開始施藥，每隔 7 天施藥一次	1. 藥液應噴射於葉片之上下兩面。 2. 本藥劑試驗時加展著劑「出來通 CS-7」2000 倍。 3. 可同時防除細菌性斑點病。

防治時期	防治對象	防治方法				
		藥劑名稱	每公頃 每次施藥量	稀釋 倍數 (倍)	施藥時期及方法	注意事項
生育期、結果期及採收期		77% 氫氧化銅可濕性粉劑	1.25 公斤	800	發病初期開始施藥，每隔 7 天施藥一次，連續三次。	1. 本藥劑試驗時加展著劑「出來通 CS-7」2000 倍。 2. 採收前 6 天停止施藥。 3. 可同時防除細菌性斑點病。
	細菌性斑點病					選健康種子及種苗。
		27.12% 三元硫酸銅水懸劑	2-3 公升	500	發病初期開始施藥，每隔 7 天施藥一次，連續三次。	採收前 3 天停止施藥。
	白絹病	50% 福多寧可濕性粉劑	0.2 公斤	5,000	定植後每株灌注 200 公撮，15 天後再灌注一次。	土壤多施有機肥，誘導產生拮抗微生物。
	枝枯病					注意田間衛生，並把枯枝葉燒燬。
	白粉病					注意田間衛生，及早摘除病葉，並保持田間良好通風。
	炭疽病	22.7% 腈硫醌水懸劑	1.1-1.7 公升	700	發病初期開始施藥，每 10 天施藥一次計三次	1. 採收前 4 天停止施藥。 2. 易發生藥害，請謹慎使用。
	萎凋病					1. 採取輪作、避免連作。 2. 種子消毒。 3. 避免過施氮肥，多施有機肥，以增加土壤微生物多樣性。
根瘤線蟲					1. 選擇耐病品種。 2. 土壤多施有機質，以誘導產生拮抗微生物。	

2. 蟲害推薦防治藥劑

防治時期	防治對象	防 治 方 法					非農藥防治
		農藥防治					
生育期		使用藥劑	每公頃 每次施 藥量	稀釋 倍數 (倍)	施藥時期及 方法	注意事項	
苗期	夜蛾類						種植前全園進行浸水1天。
	切根蟲						種植前全園進行浸水5~7天。
生育期、結果期及採收期	番茄斑潛蠅						利用黃色粘紙或水盤誘殺成蟲。
	粉蝨類						利用黃色粘紙或水盤誘殺。
	薊馬	9.6% 益達胺溶液	0.5-0.7 5公升	2,000	病蟲發生時施藥防治。	採收前6天停止施藥。	利用藍色粘紙或水盤誘殺。
		2.8% 第滅寧水基乳劑	1-1.5 公升	1,000	薊馬開始發生時，施藥一次。	採收前12天停止施藥。	
		2.8% 第滅寧乳劑	1-1.5 公升	1,000	薊馬開始發生時，施藥一次。	採收前12天停止施藥。	
	夜蛾類	4.4% 祿芬隆乳劑	0.6 公升	1,500	害蟲發生時，每隔7天施藥一次，連續二次。	採收前6天停止施藥。	性費洛蒙緩釋劑，每公頃設置5-10個誘殺盒，懸掛高於茄子生長點50-60公分處。
		2.8% 畢芬寧乳劑	0.5-1.0 公升	1,500	害蟲發生時，開始施藥，每隔7天施藥一次。	採收前10天停止用藥。	
	茶細蟎	25% 新殺蟎乳劑		500		採收前15天停止施藥。	

防治時期	防治對象	防 治 方 法					非農藥防治
		農藥防治					
生育期		使用藥劑	每公頃 每次施 藥量	稀釋 倍數 (倍)	施藥時期及 方法	注意事項	
生育 期、結果 期及採 收期	葉蟬	20% 畢達本 可濕性粉劑	0.3-0.4 公斤	3,000	葉發生時期 開始施藥， 每 7 天施藥 一次。	1. 採收前 3 天停 止施藥。 2. 具中度眼刺激 性；對蜜蜂毒性 高；對水生物劇 毒，勿使用於 「飲用水水源 水質保護區」及 「飲用水取水 口一定距離內 之地區」。	釋放草蛉或捕植蟬。
		1% 密滅汀乳 劑	0.6-0.8 公升	1,500	葉發生時， 每 7 天施藥 一次，連續 二次。	採收前 3 天停止施 藥	
		2.8% 畢芬寧 乳劑	0.6-0.8 公升	1,500	葉發生時期 開始施藥， 隔 7 天再施 藥一次。	採收前 6 天停止施 藥。	
		2.5% 畢芬寧 水懸劑	0.6-1.2 公升	1,500	葉發生時開 始施藥，隔 7 天再施藥一 次。	採收前 6 天停止施 藥。	
		2.5% 賽洛寧 微乳劑	0.6-1.2 公升	1,000	葉發生時開 始施藥，隔 7 天再施藥一 次。	採收前 6 天停止施 藥。	
		2.46% 賽洛寧 膠囊懸著液	0.6-1.2 公升	1,000	葉發生時開 始施藥，隔 7 天再施藥一 次。	採收前 6 天停止施 藥。	
		2.8% 賽洛寧 乳劑	0.6-1.2 公升	1,000	葉發生時開 始施藥，隔 7 天再施藥一 次。	採收前 6 天停止施 藥。	

防治時期	防治對象	防 治 方 法					非農藥防治
		農藥防治					
生育期		使用藥劑	每公頃 每次施 藥量	稀釋 倍數 (倍)	施藥時期及 方法	注意事項	
生育 期、結果 期及採 收期	茄子二點 小綠葉蟬 (浮塵子)	1.5%伽瑪賽 洛寧膠囊懸 著液	0.25-0. 5 公升	2,000	害蟲發生時 開始施藥， 每隔 7 天施 藥一次。	1. 採收前 6 天停 止施藥。 2. 對水生物劇 毒，勿使用於 「飲用水水源 水質保護區」及 「飲用水取水 口一定距離內 之地區」。	
		2%阿巴汀乳 劑	0.25-0. 5 公升	2,000	害蟲發生時 開始施藥， 每隔 7 天施 藥一次。	採收前 3 天停止施 藥。	
		2.8% 畢芬寧 乳劑	0.5-1 公升	1,000	害蟲發生時 開始施藥， 每隔 7 天施 藥一次。	採收前 6 天停止施 藥。	
		4.95%芬普尼 水懸劑	0.5-1 公升	1,000	害蟲發生時 開始施藥， 每隔 7 天施 藥一次。	採收前 12 天停止 施藥。	
		20%覆滅水 溶性粉劑	1.25-2. 5 公斤	400	害蟲發生時 開始施藥， 每隔 7 天施 藥一次。	採收前 9 天停止施 藥。	
		10%百滅寧 乳劑	0.5-1 公升	1,000	害蟲發生時 開始施藥， 每隔 7 天施 藥一次。	採收前 6 天停止施 藥。	
		25%丁基保 扶可濕性粉 劑	1.2-1.7 公斤	700	每隔 7 天施 藥一次。	採收前 9 天停止施 藥。	

防治時期	防治對象	防 治 方 法					非農藥防治
		農藥防治					
生育期		使用藥劑	每公頃 每次施 藥量	稀釋 倍數 (倍)	施藥時期及 方法	注意事項	
生育 期、結果 期及採 收期	茄子二點 小綠葉蟬 (浮塵子)	24.7%(w/v)賽 速洛寧膠囊 水懸混劑	0.3-0.4 公斤	4,000	害蟲發生初 期開始施 藥，每隔 7 天噴藥一 次，連續 3 次。	1. 採收前 6 天停 止施藥。 2. 具口服及呼吸 中等毒。	
	蚜蟲	2.8%畢芬寧 乳劑	0.6-0.8 公升	1,500	害蟲發生時 開始施藥， 每隔 7 天噴 藥一次。	採收前 15 天停止 施藥。	利用黃色粘紙或水 盤誘殺成蟲。
		2.5%畢芬寧 水懸劑	0.6-0.8 公升	1,500	害蟲發生時 開始施藥， 每隔 7 天噴 藥一次。	採收前 15 天停止 施藥。	
		25%丁基加 保扶可濕性 粉劑	1.2-1.7 公斤	700	每隔 7 天施 藥一次。	採收前 9 天停止施 藥。	
	薊馬	2.5%賜諾殺 水懸劑	1-1.5 公升	1,000	薊馬發生時 施藥，每隔 7 天噴藥一 次。	1. 採收前 3 天停 止施藥。 2. 對水生物具中 等毒性，對蜜蜂 毒性高。	
		50%滅賜克 可濕性粉劑	1.2-1.4 公斤	800	害蟲發生初 期開始施 藥，每隔 7 天噴藥一 次，連續 3 次。	1. 採收前 15 天停 止施藥。 2. 具口服中等 毒、呼吸劇毒及 中等眼刺激性。	
		9.6%益達胺 溶液	0.5-0.7 5 公升	2,000	害蟲發生時 施藥防治	採收前 6 天停止施 藥。	
35%白克松 可濕性粉劑		1-1.2 公升	1,000	薊馬發生 時，每隔 7 天施藥一 次。	採收前 10 天停止 施藥。		
	2.8%第滅寧 水基乳劑	1-1.5 公升	1,000	薊馬發生 時，施藥一 次。	採收前 12 天停止 施藥。		

防治時期	防治對象	防治方法					非農藥防治
		農藥防治					
生育期		使用藥劑	每公頃 每次施 藥量	稀釋 倍數 (倍)	施藥時期及 方法	注意事項	
生育期 、結果期 及採收 期	薊馬	2.8%第滅寧 乳劑	1-1.5 公升	1,000	薊馬發生 時，施藥一 次。	採收前 12 天停止 施藥。	
		10%百滅寧 可濕性粉劑	1-1.5 公升	1,000	薊馬發生 時，施藥一 次。	採收前 3 天停止施 藥。	
		10%百滅寧 乳劑	1-1.5 公升	1,000	薊馬發生 時，施藥一 次。	採收前 6 天停止施 藥。	
		20%覆滅水 溶性粉劑	2.5-3.7 5 公升	400	薊馬開始發 生時，施藥 一次。	採收前 9 天停止施 藥。	
		40%必芬松 乳劑	1-1.5 公升	800	薊馬開始發 生時，施藥 一次。	採收前 6 天停止施 藥。	
茄子二點 葉蟎	20%畢達本 可濕性粉劑	0.3-0.4 公斤	3,000	葉蟎發生時 開始施藥， 每 7 天施藥 一次。	1. 採收前 3 天停 止施藥。 2. 具中度眼刺激 性；對蜜蜂毒性 高；對水生物劇 毒，勿使用於 「飲用水水源 水質保護區」及 「飲用水取水 口一定距離內 之地區」。	釋放草蛉或捕植蟎。	
		1%密滅汀乳 劑	0.6-0.8 公升	1,500	葉蟎發生 時，每 7 天 施藥一次， 連續二次。		採收前 3 天停止施 藥。

防治時期	防治對象	防 治 方 法					非農藥防治
		農藥防治					
生育期		使用藥劑	每公頃 每次施 藥量	稀釋 倍數 (倍)	施藥時期及 方法	注意事項	
生育 期、結果 期及採 收期	茄子二點 葉蟎	2.8%畢芬寧 乳劑	0.6-0.8 公升	1,500	葉蟎發生時 開始施藥， 隔 7 天再施 藥一次。	採收前 6 天停止施 藥。	
		2.5%畢芬寧 水懸劑	0.6-0.8 公升	1,500	葉蟎發生時 開始施藥， 隔 7 天再施 藥一次。	採收前 6 天停止施 藥。	
		2.5%賽洛寧 微乳劑	0.6-1.2 公升	1,000	葉蟎發生時 開始施藥， 隔 7 天再施 藥一次。	採收前 6 天停止施 藥。	
		2.46%賽洛寧 膠囊懸著液	0.6-1.2 公升	1000	葉蟎發生時 開始施藥， 隔 7 天再施 藥一次。	採收前 6 天停止施 藥。	
		2.8%賽洛寧 乳劑	0.6-1.2 公升	1000	葉蟎發生時 開始施藥， 隔 7 天再施 藥一次。	採收前 6 天停止施 藥。	

備註：1.其他防治藥劑可參考主管機關之公告或參閱農藥資訊網 (<http://pesticide.baphiq.gov.tw/>)，
或參閱植物保護手冊網路版(<http://www.tactri.gov.tw/>)

2.每次施藥時，請勿同時混用多種藥劑，避免藥害及農藥殘留發生。

六、施肥標準

作業名稱	作業方法	注意事項
施肥前作業	1. 施肥作業前一個月依據土壤採樣方法採取土壤樣品分析，至少每隔 2-3 年檢驗分析一次。 2. 根據合理產量及土壤肥力推估施肥量。	最適合茄子生長的土壤 pH 值為 5.5-7.0，質地自砂質壤土至黏質壤土皆可種植，然而需排水良好。 (1) 茄子在施用有機質肥料 10-15 公噸/公頃的情況下，化學肥料三要素推薦量氮素為 600-650 公斤/公頃，磷酐 750-800 公斤/公頃，氧化鉀 600-650 公斤/公頃。 (2) pH 值 5.5 以下強酸性土壤應施用 2-3 公噸/公頃農用石灰，以提高土壤 pH 值。 (3) 為改善土壤理化性質，應選用有機質含量及腐熟度較高的有機質肥料。 (4) 為使平衡養分的供應及防止土壤重金屬累積(尤其禽畜糞堆肥)，應選不同材料製成的有機質肥料數種輪流施用。 (5) 肥力較高的土壤，應採用最低的推薦量施用，以減少肥料的浪費。
石灰資材施用	第一次整地時施用石灰資材，全面撒施後翻耕整地，使石灰與土壤充分混合。	(1) 石灰需要量應依農業試驗改良場所之土壤檢測結果進行推薦。因為倘若施用量不足，對土壤的酸鹼度改變效果不大，若施用過量，則會使土壤性質產生劇烈變化，不可不慎。 (2) 石灰屬鹼性物質，不可與有機質肥料或化學氮肥同時施用或混施，以減少因氮揮散所造成的氮肥損失。
基肥	第二次整地作畦時，施用有機質肥料及化學肥料。	(1) 全量有機質肥料及化學肥料氮肥的 15%、磷肥的 32% 及鉀肥的 15%，於整地前全面撒施後，犁入土中充分與土壤混合。 (2) 有機質肥料施用後應與土壤混合，以提高肥效及防止幼苗肥傷。
追肥	追肥自開始採收後(約定植後 2 個月)每 10-15 天施用一次，採點施或條施。	(1) 追肥施用後，應適量灌溉或噴灌，以提高肥效。 (2) 追肥施用化學肥料，每次施用氮肥推薦總量的 5%，磷酐 4%，氧化鉀 5%。 (2) 追肥全部施完後，可用氯化鉀和尿素以 1:1 的量，稀釋 300 倍，灌溉於植株旁。
其他注意事項	注意氣候狀況及灌溉	茄子之施肥於氣候因素上如陽光充足，光合成增加，需充份供給肥料才可提高產量；另外，雖然肥料的利用與土壤水分供應多寡息息相關，然而有些瓜果類忌水，因此不能如葉菜(所謂水菜)般灌溉，而需維持適當水分，若土壤有積水情形則需改善。

七、茄子生產履歷紀錄簿



主辦單位：行政院農業委員會
輔導單位： 區農業改良場
栽培年期： / 年

基本資料

生產履歷編號	_____ - _____			2 吋 正面 照片	
單位名稱					
經營農戶姓名					
聯絡電話	電話 () 行動電話	傳真 ()			
住 址					
e-mail			栽培總面積	公頃	
編號	農地地籍號碼			面 積	
1	市鎮鄉	段	小段	號	公頃
2	市鎮鄉	段	小段	號	公頃
3	市鎮鄉	段	小段	號	公頃
4	市鎮鄉	段	小段	號	公頃
5	市鎮鄉	段	小段	號	公頃
6	市鎮鄉	段	小段	號	公頃
備註					

種苗記錄

品種(商品名)：	種子(苗)來源：	購入日期： (自行育苗)
品種(商品名)：	種子(苗)來源：	購入日期：
品種(商品名)：	種子(苗)來源：	購入日期： (自行育苗)
品種(商品名)：	種子(苗)來源：	購入日期：
品種(商品名)：	種子(苗)來源：	購入日期： (自行育苗)
品種(商品名)：	種子(苗)來源：	購入日期：
品種(商品名)：	種子(苗)來源：	購入日期： (自行育苗)
品種(商品名)：	種子(苗)來源：	購入日期：
品種(商品名)：	種子(苗)來源：	購入日期： (自行育苗)
品種(商品名)：	種子(苗)來源：	購入日期：
品種(商品名)：	種子(苗)來源：	購入日期： (自行育苗)
品種(商品名)：	種子(苗)來源：	購入日期：

栽培管理工作紀錄

記錄項目	作業日期	作業內容	備註
耕地管理	年 月 日	<input type="checkbox"/> 土壤消毒 <input type="checkbox"/> 整地 <input type="checkbox"/> 設施操作 <input type="checkbox"/> 作畦	
	年 月 日	<input type="checkbox"/> 土壤消毒 <input type="checkbox"/> 整地 <input type="checkbox"/> 設施操作 <input type="checkbox"/> 作畦	
	年 月 日	<input type="checkbox"/> 土壤消毒 <input type="checkbox"/> 整地 <input type="checkbox"/> 設施操作 <input type="checkbox"/> 作畦	
	年 月 日	<input type="checkbox"/> 土壤消毒 <input type="checkbox"/> 整地 <input type="checkbox"/> 設施操作 <input type="checkbox"/> 作畦	
	年 月 日	<input type="checkbox"/> 土壤消毒 <input type="checkbox"/> 整地 <input type="checkbox"/> 設施操作 <input type="checkbox"/> 作畦	
	年 月 日	<input type="checkbox"/> 土壤消毒 <input type="checkbox"/> 整地 <input type="checkbox"/> 設施操作 <input type="checkbox"/> 作畦	
	年 月 日	<input type="checkbox"/> 土壤消毒 <input type="checkbox"/> 整地 <input type="checkbox"/> 設施操作 <input type="checkbox"/> 作畦	
	年 月 日	<input type="checkbox"/> 土壤消毒 <input type="checkbox"/> 整地 <input type="checkbox"/> 設施操作 <input type="checkbox"/> 作畦	
	年 月 日	<input type="checkbox"/> 土壤消毒 <input type="checkbox"/> 整地 <input type="checkbox"/> 設施操作 <input type="checkbox"/> 作畦	
	年 月 日	<input type="checkbox"/> 土壤消毒 <input type="checkbox"/> 整地 <input type="checkbox"/> 設施操作 <input type="checkbox"/> 作畦	
種植	年 月 日	<input type="checkbox"/> 播種 <input type="checkbox"/> 定植(移植) <input type="checkbox"/> 育苗	
	年 月 日	<input type="checkbox"/> 播種 <input type="checkbox"/> 定植(移植) <input type="checkbox"/> 育苗	
	年 月 日	<input type="checkbox"/> 播種 <input type="checkbox"/> 定植(移植) <input type="checkbox"/> 育苗	
	年 月 日	<input type="checkbox"/> 播種 <input type="checkbox"/> 定植(移植) <input type="checkbox"/> 育苗	
	年 月 日	<input type="checkbox"/> 播種 <input type="checkbox"/> 定植(移植) <input type="checkbox"/> 育苗	
	年 月 日	<input type="checkbox"/> 播種 <input type="checkbox"/> 定植(移植) <input type="checkbox"/> 育苗	
	年 月 日	<input type="checkbox"/> 播種 <input type="checkbox"/> 定植(移植) <input type="checkbox"/> 育苗	
	年 月 日	<input type="checkbox"/> 播種 <input type="checkbox"/> 定植(移植) <input type="checkbox"/> 育苗	
	年 月 日	<input type="checkbox"/> 播種 <input type="checkbox"/> 定植(移植) <input type="checkbox"/> 育苗	
	年 月 日	<input type="checkbox"/> 播種 <input type="checkbox"/> 定植(移植) <input type="checkbox"/> 育苗	
	年 月 日	<input type="checkbox"/> 播種 <input type="checkbox"/> 定植(移植) <input type="checkbox"/> 育苗	

記録項目	作業日期	作業内容			備註
田間管理	年 月 日	<input type="checkbox"/> 補植 <input type="checkbox"/> 除草	<input type="checkbox"/> 中耕 <input type="checkbox"/> 灌漑	<input type="checkbox"/> 培土	
	年 月 日	<input type="checkbox"/> 補植 <input type="checkbox"/> 除草	<input type="checkbox"/> 中耕 <input type="checkbox"/> 灌漑	<input type="checkbox"/> 培土	
	年 月 日	<input type="checkbox"/> 補植 <input type="checkbox"/> 除草	<input type="checkbox"/> 中耕 <input type="checkbox"/> 灌漑	<input type="checkbox"/> 培土	
	年 月 日	<input type="checkbox"/> 補植 <input type="checkbox"/> 除草	<input type="checkbox"/> 中耕 <input type="checkbox"/> 灌漑	<input type="checkbox"/> 培土	
	年 月 日	<input type="checkbox"/> 補植 <input type="checkbox"/> 除草	<input type="checkbox"/> 中耕 <input type="checkbox"/> 灌漑	<input type="checkbox"/> 培土	
	年 月 日	<input type="checkbox"/> 補植 <input type="checkbox"/> 除草	<input type="checkbox"/> 中耕 <input type="checkbox"/> 灌漑	<input type="checkbox"/> 培土	
	年 月 日	<input type="checkbox"/> 補植 <input type="checkbox"/> 除草	<input type="checkbox"/> 中耕 <input type="checkbox"/> 灌漑	<input type="checkbox"/> 培土	
	年 月 日	<input type="checkbox"/> 補植 <input type="checkbox"/> 除草	<input type="checkbox"/> 中耕 <input type="checkbox"/> 灌漑	<input type="checkbox"/> 培土	
	年 月 日	<input type="checkbox"/> 補植 <input type="checkbox"/> 除草	<input type="checkbox"/> 中耕 <input type="checkbox"/> 灌漑	<input type="checkbox"/> 培土	
	年 月 日	<input type="checkbox"/> 補植 <input type="checkbox"/> 除草	<input type="checkbox"/> 中耕 <input type="checkbox"/> 灌漑	<input type="checkbox"/> 培土	
	年 月 日	<input type="checkbox"/> 補植 <input type="checkbox"/> 除草	<input type="checkbox"/> 中耕 <input type="checkbox"/> 灌漑	<input type="checkbox"/> 培土	
	年 月 日	<input type="checkbox"/> 補植 <input type="checkbox"/> 除草	<input type="checkbox"/> 中耕 <input type="checkbox"/> 灌漑	<input type="checkbox"/> 培土	
	年 月 日	<input type="checkbox"/> 補植 <input type="checkbox"/> 除草	<input type="checkbox"/> 中耕 <input type="checkbox"/> 灌漑	<input type="checkbox"/> 培土	
	年 月 日	<input type="checkbox"/> 補植 <input type="checkbox"/> 除草	<input type="checkbox"/> 中耕 <input type="checkbox"/> 灌漑	<input type="checkbox"/> 培土	
	年 月 日	<input type="checkbox"/> 補植 <input type="checkbox"/> 除草	<input type="checkbox"/> 中耕 <input type="checkbox"/> 灌漑	<input type="checkbox"/> 培土	
	年 月 日	<input type="checkbox"/> 補植 <input type="checkbox"/> 除草	<input type="checkbox"/> 中耕 <input type="checkbox"/> 灌漑	<input type="checkbox"/> 培土	
	年 月 日	<input type="checkbox"/> 補植 <input type="checkbox"/> 除草	<input type="checkbox"/> 中耕 <input type="checkbox"/> 灌漑	<input type="checkbox"/> 培土	
	年 月 日	<input type="checkbox"/> 補植 <input type="checkbox"/> 除草	<input type="checkbox"/> 中耕 <input type="checkbox"/> 灌漑	<input type="checkbox"/> 培土	

記録項目	作業日期	作業内容			備註
田間管理	年 月 日	<input type="checkbox"/> 補植 <input type="checkbox"/> 除草	<input type="checkbox"/> 中耕 <input type="checkbox"/> 灌漑	<input type="checkbox"/> 培土	
	年 月 日	<input type="checkbox"/> 補植 <input type="checkbox"/> 除草	<input type="checkbox"/> 中耕 <input type="checkbox"/> 灌漑	<input type="checkbox"/> 培土	
	年 月 日	<input type="checkbox"/> 補植 <input type="checkbox"/> 除草	<input type="checkbox"/> 中耕 <input type="checkbox"/> 灌漑	<input type="checkbox"/> 培土	
	年 月 日	<input type="checkbox"/> 補植 <input type="checkbox"/> 除草	<input type="checkbox"/> 中耕 <input type="checkbox"/> 灌漑	<input type="checkbox"/> 培土	
	年 月 日	<input type="checkbox"/> 補植 <input type="checkbox"/> 除草	<input type="checkbox"/> 中耕 <input type="checkbox"/> 灌漑	<input type="checkbox"/> 培土	
	年 月 日	<input type="checkbox"/> 補植 <input type="checkbox"/> 除草	<input type="checkbox"/> 中耕 <input type="checkbox"/> 灌漑	<input type="checkbox"/> 培土	
	年 月 日	<input type="checkbox"/> 補植 <input type="checkbox"/> 除草	<input type="checkbox"/> 中耕 <input type="checkbox"/> 灌漑	<input type="checkbox"/> 培土	
	年 月 日	<input type="checkbox"/> 補植 <input type="checkbox"/> 除草	<input type="checkbox"/> 中耕 <input type="checkbox"/> 灌漑	<input type="checkbox"/> 培土	
其他作業	年 月 日	作業内容:			
	年 月 日	作業内容:			
	年 月 日	作業内容:			
	年 月 日	作業内容:			
	年 月 日	作業内容:			
	年 月 日	作業内容:			
	年 月 日	作業内容:			
	年 月 日	作業内容:			

採收與採後處理記錄

記錄項目	作業日期	作業內容	備註
採收	年 月 日	採收量：	
	年 月 日	採收量：	
	年 月 日	採收量：	
	年 月 日	採收量：	
	年 月 日	採收量：	
	年 月 日	採收量：	
	年 月 日	採收量：	
	年 月 日	採收量：	
	年 月 日	採收量：	
	年 月 日	採收量：	
	年 月 日	採收量：	
	年 月 日	採收量：	
	年 月 日	採收量：	
	年 月 日	採收量：	
	年 月 日	採收量：	
	年 月 日	採收量：	
	年 月 日	採收量：	
	年 月 日	採收量：	
	年 月 日	採收量：	
	年 月 日	採收量：	
	年 月 日	採收量：	
	年 月 日	採收量：	
	年 月 日	採收量：	
	年 月 日	採收量：	
	年 月 日	採收量：	
	年 月 日	採收量：	
	年 月 日	採收量：	
	年 月 日	採收量：	
	年 月 日	採收量：	

採收與採後處理記錄

記錄項目	作業日期	作業內容	備註
分級 包裝	年 月 日	特優_____箱 · 良_____箱 優_____箱 ·	每箱_____公斤
	年 月 日	特優_____箱 · 良_____箱 優_____箱 ·	每箱_____公斤
	年 月 日	特優_____箱 · 良_____箱 優_____箱 ·	每箱_____公斤
	年 月 日	特優_____箱 · 良_____箱 優_____箱 ·	每箱_____公斤
	年 月 日	特優_____箱 · 良_____箱 優_____箱 ·	每箱_____公斤
	年 月 日	特優_____箱 · 良_____箱 優_____箱 ·	每箱_____公斤
	年 月 日	特優_____箱 · 良_____箱 優_____箱 ·	每箱_____公斤
	年 月 日	特優_____箱 · 良_____箱 優_____箱 ·	每箱_____公斤
	年 月 日	特優_____箱 · 良_____箱 優_____箱 ·	每箱_____公斤
	年 月 日	特優_____箱 · 良_____箱 優_____箱 ·	每箱_____公斤
	年 月 日	特優_____箱 · 良_____箱 優_____箱 ·	每箱_____公斤
	年 月 日	特優_____箱 · 良_____箱 優_____箱 ·	每箱_____公斤
	年 月 日	特優_____箱 · 良_____箱 優_____箱 ·	每箱_____公斤
	年 月 日	特優_____箱 · 良_____箱 優_____箱 ·	每箱_____公斤
	年 月 日	特優_____箱 · 良_____箱 優_____箱 ·	每箱_____公斤
	年 月 日	特優_____箱 · 良_____箱 優_____箱 ·	每箱_____公斤

記録項目	作業日期	作業内容	備註
	年 月 日		
	年 月 日		
	年 月 日		
	年 月 日		
	年 月 日		
	年 月 日		
	年 月 日		
	年 月 日		
	年 月 日		
	年 月 日		
	年 月 日		
	年 月 日		
	年 月 日		
	年 月 日		
	年 月 日		
	年 月 日		
年 月 日			

出貨記錄

記錄項目	作業日期	作業內容	備註
出貨	年 月 日	特優_____箱 • 良_____箱 優_____箱 •	對象：
	年 月 日	特優_____箱 • 良_____箱 優_____箱 •	對象：
	年 月 日	特優_____箱 • 良_____箱 優_____箱 •	對象：
	年 月 日	特優_____箱 • 良_____箱 優_____箱 •	對象：
	年 月 日	特優_____箱 • 良_____箱 優_____箱 •	對象：
	年 月 日	特優_____箱 • 良_____箱 優_____箱 •	對象：
	年 月 日	特優_____箱 • 良_____箱 優_____箱 •	對象：
	年 月 日	特優_____箱 • 良_____箱 優_____箱 •	對象：
	年 月 日	特優_____箱 • 良_____箱 優_____箱 •	對象：
	年 月 日	特優_____箱 • 良_____箱 優_____箱 •	對象：
	年 月 日	特優_____箱 • 良_____箱 優_____箱 •	對象：
	年 月 日	特優_____箱 • 良_____箱 優_____箱 •	對象：
	年 月 日	特優_____箱 • 良_____箱 優_____箱 •	對象：
	年 月 日	特優_____箱 • 良_____箱 優_____箱 •	對象：
	年 月 日	特優_____箱 • 良_____箱 優_____箱 •	對象：
	年 月 日	特優_____箱 • 良_____箱 優_____箱 •	對象：

資材種類	採購日期	資材代碼	資材批號	廠牌	供應商	單價/單位	數量	小計	備註
	/ /								
	/ /								
	/ /								
	/ /								
	/ /								
	/ /								
	/ /								
	/ /								
	/ /								
	/ /								
	/ /								
	/ /								
	/ /								
	/ /								
	/ /								
	/ /								
	/ /								
	/ /								
	/ /								
	/ /								
	/ /								

資材與代碼對照表(肥料)

資材代碼	資材名稱	資材代碼	資材名稱
A1	台肥 1 號複合肥料(20-5-10)	A2	台肥 2 號複合肥料(11-9-8)
A3	台肥特 1 號複合肥料(20-5-10)	A4	台肥特 4 號複合肥料(11-5.5-22)
A5	台肥 5 號複合肥料(16-8-12)	A6	台肥特 5 號複合肥料(16-8-12)
A7	台肥 25 號複合肥料(5-20-20-4)	A8	台肥 36 號複合肥料(7-21-21)
A9	台肥 39 號複合肥料(12-18-12)	A10	台肥 43 號複合肥料(15-15-15-4)
A11	台肥特 43 號複合肥料(15-15-15-4)	A12	台肥 47 號複合肥料(9-18-27)
A13	硫酸銨	A14	尿素
A15	過磷酸鈣	A16	氧化鉀
A17		A18	
A19		A20	
A21		A22	
A23		A24	
A25		A26	
A27		A28	
A29		A30	

資材與代碼對照表(殺草劑)

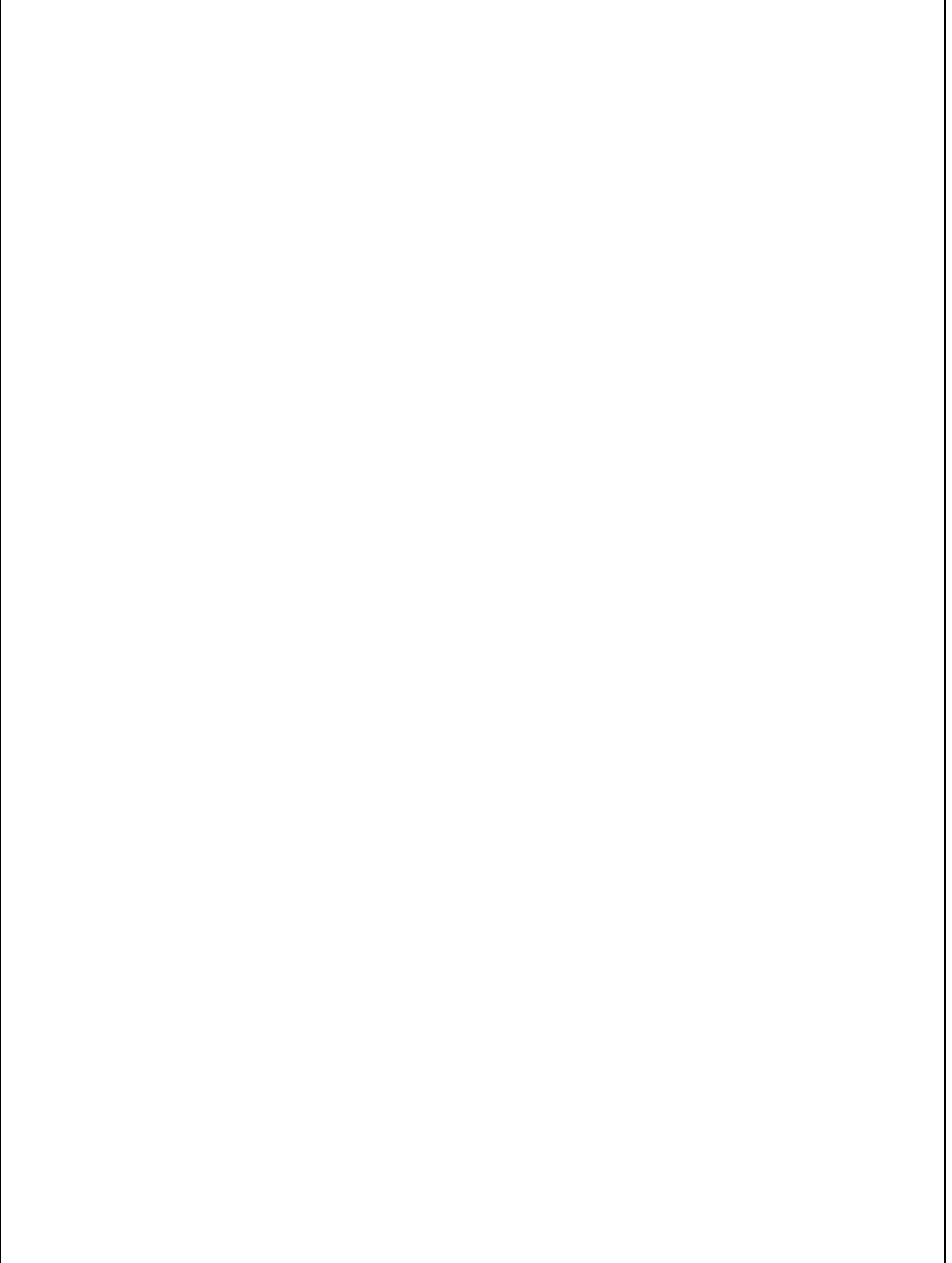
資材代碼	資材名稱	資材代碼	資材名稱
D1		D2	
D3		D4	
D5		D6	
D7		D8	
D9		D10	

資材與代碼對照表(其他)

資材代碼	資材名稱	資材代碼	資材名稱
E1		E2	
E3		E4	
E5		E6	
E7		E8	
E9		E10	

病蟲(草)害防治資材採購資料黏貼處

各種檢驗分析表黏貼處



其他記事

記録項目	作業日期	作業内容	備註
	年 月 日		
	年 月 日		
	年 月 日		
	年 月 日		
	年 月 日		
	年 月 日		
	年 月 日		
	年 月 日		
	年 月 日		

其他記事

記錄項目	作業日期	作業內容	備註
	年 月 日		
	年 月 日		
	年 月 日		
	年 月 日		
	年 月 日		
	年 月 日		
	年 月 日		
	年 月 日		
	年 月 日		

八、良好農業規範工作小組

(1) 工作小組窗口

姓名	單位	職稱	聯絡電話	電子信箱
戴順發	高雄區農業改良場	副研究員兼旗南分場主任	07-6613404	sftai@mail.kdais.gov.tw

(2) 良好農業規範工作小組名單

姓名	單位	職稱	聯絡電話	電子信箱	專長屬性
戴順發	高雄區農業改良場	副研究員兼旗南分場主任	07-6613404	sftai@mail.kdais.gov.tw	茄子栽培
朱雅玲	高雄區農業改良場	助理研究員	07-6622274 分機 107	yaling@mail.kdais.gov.tw	茄子栽培
林永鴻	高雄區農業改良場	助理研究員	08-7746765	jack55@mail.kdais.gov.tw	土壤肥料
陳明昭	高雄區農業改良場	助理研究員	08-7389759	ming@mail.kdais.gov.tw	植物保護