

葉萵苣良好農業規範

行政院農業委員會
台南區農業改良場編撰
2008年版

目 錄

	頁次
誓約書.....	2
一、生產及出貨作業流程圖.....	3
二、生產及出貨作業風險管理內容一覽表.....	4
三、生產及出貨查核表.....	6
四、栽培管理作業曆.....	9
五、施肥作業標準.....	10
六、病蟲(草)害防治曆.....	12
七、生產履歷紀錄簿.....	16
基本資料.....	17
種苗(子)登記表.....	18
栽培工作紀錄.....	19
肥料採購及施用紀錄.....	22
病蟲草害防治資材採購及使用紀錄.....	25
採收及採收後處理紀錄.....	29
出貨紀錄.....	30
肥料資材與代碼對照表.....	31
防治資材與代碼對照表.....	31
其它資材採購紀錄表.....	32
各種資材採購資料黏貼處.....	33
各種檢驗報告黏貼處.....	35
其他記事.....	37
八、良好農業規範工作小組名單.....	38

誓約書

單位：_____

負責人姓名：_____

我_____，關於本產品_____生產及出貨相關安全、安心作業之保證，立下誓約如下：

1. 在本產品_____的生產過程中不使用非推薦使用之藥劑。
2. 在出貨過程中，如發生貨物安全上的責任，經實施認驗證檢查或其他查驗，證實安全責任歸咎於我，我會承擔全部責任。
3. 我會遵從良好農業規範之各項規定，依規定進行生產、記錄並提供資料；相關紀錄之網路資訊可公開給第三者。
4. 如因違反了前述規定而遭受處分，將無條件接受並不得異議。

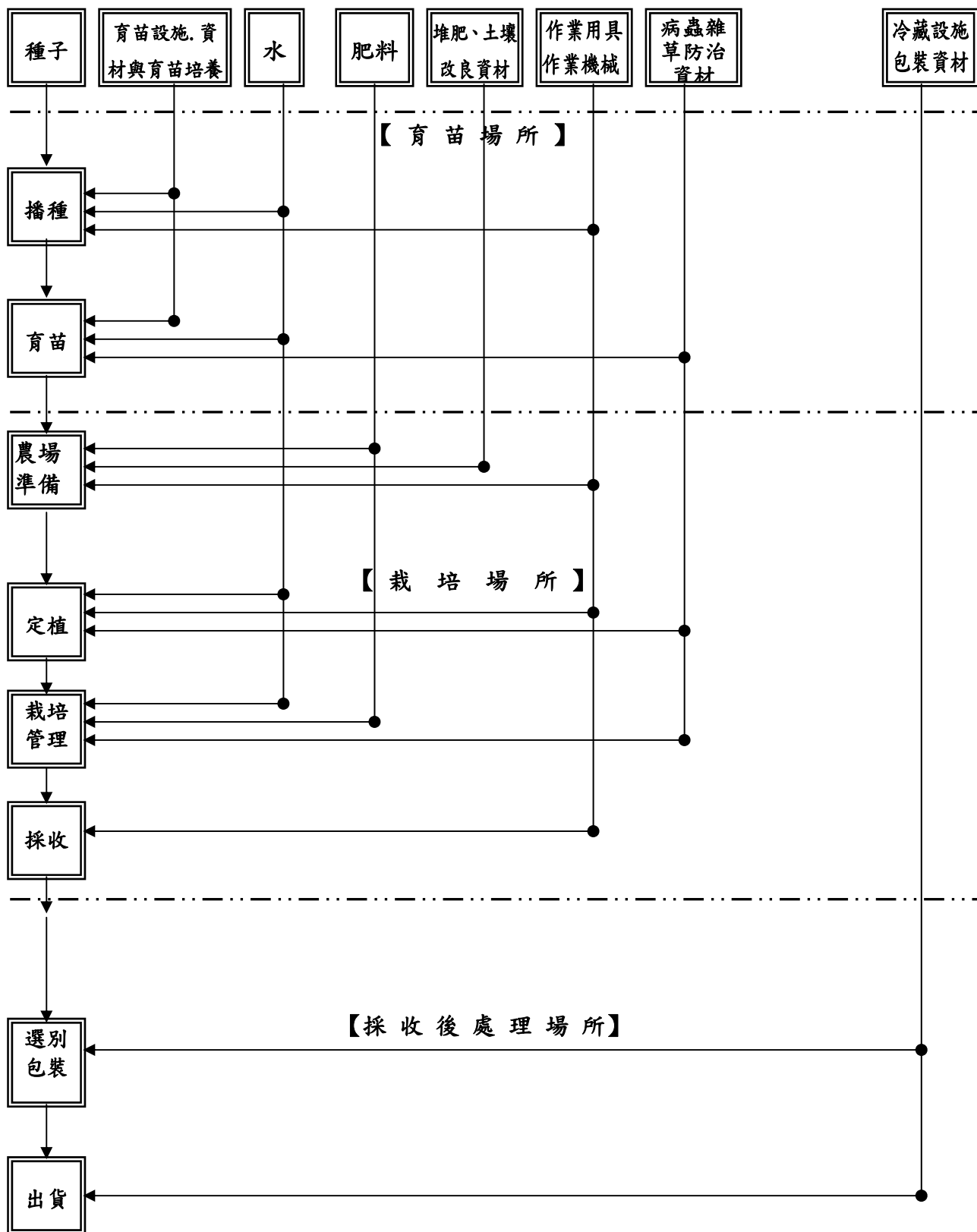
立誓約人簽名：_____

地址：_____

電話：_____

日期：中華民國_____年_____月_____日

一、生產及出貨作業流程圖



※農場準備：①耕地 ②土壤改良／堆肥／肥料施用 ③田埂建立

※整修：①去除外葉 ②切口處理

二、生產及出貨作業風險管理內容一覽表

項目	管理對象	危害因子	引發危害之原因	因應對策(方法)	憑證及記錄文件	備註
播種、育苗之流程						
育 苗 場 所	· 育苗設施	· 病原微生物	· 育苗設施的衛生管理不良	· 育苗設施的清潔維護、 廢棄物的管理 · 需有防蟲網設施	· 查核表	
	· 種子	· 病原微生物	· 種子的管理不良	· 透過採購對象所提供的 採購單據，以確認指定 品種	· 種子證明書、 採購單據 · 查核表	
	· 育苗培養 土 · 育苗資材	· 重金屬	· 育苗培養土與育苗資材等 使用資材所導致的污染	· 透過採購單據，確認使 用資材等	· 採購單據 · 查核表	
	· 水	· 病原微生物	· 灌溉水的污染	· 水源的確認，若有污染 超過國家標準則不得使 用	· 查核表	
	· 肥料	· 重金屬	· 肥料的使用資材等所導致 的污染	· 透過採購單據以確認使 用資材等	· 採購單據 · 查核表	
	· 病蟲雜草 防治資材	· 未合法登 記的農藥 等	· 作業人員對於防治資材的 儲存管理不良 · 藥劑噴灑時期管理與噴灑 方法不夠完備	· 藉由適切的儲存防治資 材管理與採購單據，對 註冊登記的農藥進行確 認 · 對註冊登記農藥的使用 與農藥使用標準之徹底 遵守	· 病蟲害防治 曆、栽培紀錄 · 採購單據 · 查核表	
農場準備、定植、栽培管理、採收之流程						
栽 培 場 所	· 土壤（農 場、周邊 環境）	· 重金屬等 有害物質	· 農地的生產履歷(暫定依所 屬地段抽驗結果) · 周邊環境的污染(特指化工 廠、畜牧場及垃圾場)	· 農地的生產履歷確認 · 透過周邊環境的確認、 廢棄物的管理，以檢視 有害物質是否帶來污染 · 留意栽培農作物的選擇	· 土壤的重金屬分 析 · 農場的土地籍冊 · 查核表	
	· 水	· 病原微生物	· 灌溉水的污染	· 水源的確認，若有污染 超過國家標準則不得使 用	· 查核表	
	· 肥料 · 堆肥 · 土壤改良 資材	· 病原微生物 · 重金屬	· 肥料、堆肥等使用資材所 導致的污染	· 透過採購單據，以確認 使用資材等	· 採購單據 · 施肥標準、栽 培紀錄 · 查核表	
	· 病蟲雜草 防治資材	· 未合法登 記的農藥 等 · 超過容許 量農藥殘 留	· 作業人員對於防治資材的 儲存管理不良 · 藥劑噴灑時期管理與噴灑 方法不夠完備	· 藉由適切的儲存防治資 材管理與採購單據等， 對註冊登記的農藥進行 確認 · 對註冊登記農藥的使用 與農藥使用標準之徹底 遵守	· 病蟲害防治 曆、栽培紀錄 · 採購單據 · 查核表	
選別包裝、出貨之流程						

項目	管理對象	危害因子	引發危害之原因	因應對策(方法)	憑證及記錄文件	備註
田間採收及採後處理場所	· 田間作業人員的衛生	· 病原微生物	· 作業人員的衛生管理不良	· 健康狀態的確認		
	· 採後處理作業人員的衛生	· 病原微生物	· 作業人員的衛生管理不良	· 勵行洗手 · 作業服的清潔維護 · 健康狀態的確認	· 查核表	
	· 預冷、冷藏設施	· 病原微生物 · 異物	· 預冷、冷藏設施的衛生管理不良 · 預冷、冷藏設施的溫度設定與管理不徹底 · 小動物、衛生昆蟲的侵入	· 做好預冷、冷藏設施的衛生管理 · 確認預冷、冷藏設施的密閉性 · 小動物、衛生昆蟲的棲息檢查與防治	· 農藥殘留分析 · 溫度管理記錄 · 防蟲、防鼠的資材記錄清單 · 作業記錄 · 查核表	
	· 採後處理作業用具、機械	· 病原微生物 · 異物	· 作業用具、機械的衛生管理(清掃/洗淨)不良	· 作業用具、機械的清潔維持與維護	· 查核表	
	· 包裝資材	· 異物	· 儲存場地的清潔維護與衛生上的處理	· 儲存場地的清潔維護與衛生上的處理	· 查核表	
	· 搬運貨物車輛	· 異物	· 搬運車輛的衛生管理(清掃/洗淨)不良	· 作業用具、機械、搬運車輛的清潔維護	· 查核表	

三、生產及出貨作業查核表

流程	分類	查核項目	查核頻率	日期	查核者
共通事項	土壤(農場、周邊環境)	△對於農地的生產履歷或農場的周邊環境，是否已經確認過？ (是否已確認過農地適合栽培葉萵苣?)	見備註2		
		△是否已確認周邊環境並無有害物質所導致的污染？	見備註2		
	水質檢查	△是否已實施水源檢查？	見備註2		
	作業人員	教育訓練	◎為了落實衛生上的處理，作業人員是否參與研習活動，並將所學運用於實務上？	每年1次	
	紀錄的保存	資訊提供	◎對於紀錄的保存與資訊的提供等，是否已作好因應措施？	隨時	
整地·播種10·育苗11	育苗設施	育苗設施	◎育苗設施是否已實施整理、整頓、清掃(3S)？	隨時	
			◎設備、器具類的維修與檢討是否切實執行？	每月1次	
	廢棄物處理(農藥空容器、氣乙烯、農藥塑膠瓶等)		◎是否在固定的保管場所進行分類、保管、回收等作業，且在回收後是否作好保管場所的清掃？	每週1次	
	種子	採購	◎種子採購單據等是否已切實保管？	隨時	
	育苗培土	採購	◎使用資材等採購單據是否妥善保管？	隨時	
		保管	◎是否依不同資材進行區分，並且實施整理、整頓、清掃(3S)？	隨時	
	水	供水設備	△供水設備是否正常啟用？相關紀錄是否妥善保存？(設備管理記錄等)	每月次	
	肥料堆肥	採購	◎使用資材等是否明確(材料、成份等)？採購單據等是否妥善保管？〔是否作好生產履歷記錄等的記錄與管理？〕	隨時	
		保管	◎是否已依不同資材進行區分，並實施整理、整頓、清掃(3S)？ ◎是否附上資材的出、入庫管理紀錄，並且將紀錄保留下來？ 〔是否作好生產履歷記錄等的記錄與管理？〕	隨時 隨時	
	病蟲雜草防治資材	採購	◎對於註冊登記農藥是否進行選擇與確認？並將採購單據妥善保管？〔是否作好生產履歷記錄等的記錄與管理？〕	隨時	
		保管管理	◎是否依不同性質進行區分，並實施整理、整頓、清掃(3S)？	隨時	
			是否附上妨治資材的出、入庫管理紀錄，並且將紀錄保留下來？ 〔是否切實執行生產履歷記錄等的記錄與管理？〕	隨時	
		農藥噴灑	◎是否根據發生預警資訊、把握病蟲害防治的合理時機，並展開積極的防治作業？	隨時	
◎是否確實依據農藥使用標準進行噴灑？〔是否切實執行生產履歷記錄等的記錄與管理？〕			隨時		
◎是否實施適切的農藥飛散防止措施？			隨時		
◎有關農藥的使用方法，作業人員是否定期參加研習？	每年次				
作業用具、機械		◎作業用具、機械是否定期進行維修與清潔？	每月次		
農場	土壤(農場與周邊環境)	◎是否已確認過前期作物與周邊的病蟲害狀況，並且實施必要的對策？	隨時		

流程	分類	查核項目	查核頻率	日期	查核者	
準備 12 · 定植 13 · 栽培管理 14	廢棄物處理 (農藥空容器 氯乙烯、農藥 塑膠瓶)	◎是否在固定的保管場所進行分類、保管、回收等作業，且在回收後是否作好保管所的清掃？	每週次			
	肥料 堆肥 土壤改良 資材	採購	◎使用資材採購單據等是否妥善保管？〔是否作好生產履歷記錄等的記錄與管理？〕	隨時		
		保管	◎是否附上資材的出、入庫管理記錄，並且將記錄保留下來？	隨時		
			◎是否依不同資材進行區分，並實施整理、整頓、清掃(3S)？	隨時		
	病蟲雜草 防治資材	施肥	◎是否切實執行施肥記錄？	栽培期間		
			採購	◎對於註冊登記農藥是否進行選擇與確認？並將採購單據妥善保管？〔是否作好生產履歷記錄等的記錄與管理？〕	隨時	
		保管管理	◎是否依不同性質進行區分，並實施整理、整頓、清掃(3S)？	隨時		
			◎是否附上防治資材的出、入庫管理紀錄，並且將紀錄保留下來？〔是否切實執行生產履歷記錄等的記錄與管理？〕	隨時		
	農藥噴灑	◎是否把握病蟲害防治的合理時機，並展開積極的防治作業？	隨時			
		◎是否確實依據農藥使用標準進行噴灑？〔是否切實執行生產履歷記錄等的記錄與管理？〕	隨時			
		◎有關農藥的使用方法，作業人員是否定期參加研習？	每年1次			
	作業用具、機械	◎作業用具、機械是否實施維護？	隨時			
	採收 · 整修 · 選別包裝 · 出貨	採後處理 作業人員	健康管理	◎在收穫作業之前，是否確認過作業人員的健康狀態？	每天	
			△全體人員在接受健康檢查之後，是否出現異常現象？	每年1次		
衛生管理		◎在必要時，是否以適切的方法實施洗手？	隨時			
		◎飲食、抽煙是否只限於特定的場所？	隨時			
		◎為維護衛生，在工作時是否穿戴乾淨的作業衣、帽子、鞋子？	每天			
		◎參觀或訪問者是否也與作業人員相同，在衛生管理上遵守同等的必要措施？	隨時			
		◎是否進行日常的衛生習慣檢查？	每天			
教育訓練		◎為了提升衛生管理，是否定期舉行相關的研習活動？	每年1次			
預冷、冷藏設施		預冷、冷藏設施	◎對於預冷、冷藏設施是否實施整理、整頓、清掃(3S)？	隨時		
			◎預冷、冷藏設施是否定期行維護？	每月次		
			◎是否按照收穫、選別、包裝日期，進行可區分的管理？	隨時		
			◎是否定期測定預冷、冷藏設施的溫度，濕度並將紀錄保存下來？	每天1次		
廢棄物處理 (包裝資材、 洗潔劑、農產 品廢棄物等)		◎是否在固定的保管場所進行分類、保管、回收等作業，且在回收後是否作好保管場所的清掃？	隨時			
小動物、衛生 昆蟲		◎是否有結構上的缺陷，而導致小動物、昆蟲的入侵，或是已遭受破壞之處？	隨時			
	作業用具、機械	◎對於作業用具是否實施整理、整頓、清掃(3S)？	隨時			
包裝資材	◎作業機械是否定期進行維護？	隨時				
	◎包裝資材是否定期管理？	隨時				

流程	分類	查核項目	查核頻率	日期	查核者
	運搬車輛	◎搬運車輛是否定期進行維修與檢查？	隨時		
		◎運搬車輛是否定期洗淨、乾燥？	隨時		

備註: 1.◎為必要查核項目，△為配合產地實際狀況之選擇項目。

2.生產履歷產品之農地，須經過水質及土壤檢測通過。

四、栽培管理作業曆

上 旬 別	旬 別	栽培時期	主要栽培管理	重要病蟲害發生期																			
				苗立 枯病	露 菌 病	菌 核 病	夜 蛾 類	薊 馬 類	銀 葉 粉 蝨	番 茄 斑 潛 蠅													
1 月	上		紅 色：定植期																				
	中		黃 色：生育期																				
	下		綠 色：收穫期																				
2 月	上		*以種子播種育苗，一般以 直播栽培為主。																				
	中																						*加強苗期管理，作好病蟲 害防治
	下																						
3 月	上		*種植前事先作好田間地 下害蟲防治及田間懸掛 性費洛蒙誘蟲盒																				
	中																						
	下																						
4 月	上		*基肥全面撒施後，用曳引 機混入表土層，整地後， 作畦及定植																				
	中																						
	下																						
5 月	上		*第1次追肥，在播種後2 週施用，第2次追肥在第 一次追肥後 7-10 天施 用。																				
	中																						
	下																						
6 月	上		*生育期間，田間懸掛性費 洛蒙誘蟲盒，配合化學藥 劑，作好病蟲害防治																				
	中																						
	下																						
7 月	上		*生育期間，視土壤狀況， 應適度灌溉，而且灌溉宜 均勻，以保持土壤濕潤， 並且注意多雨季節的田 間排水																				
	中																						
	下																						
8 月	上		*不結球萵苣(葉萵苣)直 播小株密植栽培，播種後 約 35-45 天，即可開始採 收，如為穴盤苗移植栽 培，宜再定植後 25-35 天 至莖部略為伸長時採收。																				
	中																						
	下																						
9 月	上																						
	中																						
	下																						
10 月	上																						
	中																						
	下																						
11 月	上																						
	中																						
	下																						
12 月	上																						
	中																						
	下																						

五、施肥作業標準

一、目的：為提升葉萵苣品質、減少之追肥作業，並避免肥料不當施用造成環境污染，特制定本標準。

二、適用範圍：本標準適用於葉萵苣本田休閒期後，至營養生長前期之施肥作業。

三、使用資材：具有肥料登記證之有機質堆肥或化學肥料、及各類土壤改良資材。

四、作業方法：

作業名稱	作業方法	注意事項
1. 施肥前作業	1. 施肥作業前一個月採取土壤做土壤性質分析，包括土壤酸鹼度、土壤質地、電導度、土壤有機質及一般肥力分析、有無重金屬污染等。	1-1. 最適合葉萵苣生長之土壤 pH 值為 5.5-7.5，且應排水良好。
	2. 根據合理產量及土壤檢測資料推估施肥量。	2-1. 葉萵苣三要素之氮素預估推薦量為秋作 150-210 公斤/公頃，春作 120-180 公斤；磷鉀 60-120 公斤/公頃。氧化鉀 120-210 公斤。每公頃可施一般有機質肥料約 5-10 公噸， 若有機質肥料成分較高時，應降低施用量 30-50%。 2-2. 為改善土壤性質，可選用有機質含量較高之腐熟堆肥。 2-3. 依土壤檢測結果、不同生育期及不同氣候狀況進行施肥量調整
2. 全層施肥	1 定植前兩週將有機質肥料與磷肥全面撒施後翻耕，使肥料與土壤充分混合。	1-1. 土壤應事先排水，使作業容易進行。 1-2. 有機堆肥與全量或多量磷肥用於基肥
3. 條施	1. 將追肥以條施方式施於畦邊。	1-1. 苗期以較高比例氮素肥施用為主。 1-2. 中期至採收期氮素肥用量不可太多。 1-3. 質地較粗或保肥力較差的土壤，可考慮總施肥量以較低之比例為基肥，較高比例之總施肥量為追肥。 1-4. 適量之灌溉以利肥效。
4. 噴施	1. 若栽培過程有營養缺乏徵狀發生，以葉面噴施液肥補充之。	

請依土壤性質與肥力情形調整實際施用量

葉萵苣秋（春）作之三要素預估推薦量（單位：公斤/公頃）

	氮	磷酐	氧化鉀	換算成複合 1 號及過磷酸鈣或氯化鉀 用量
基肥	40 (50)	62.5(87.5)	20 (25)	1 號 200 公斤+過磷酸鈣 291 公斤 (1 號 250 公斤+過磷酸鈣 417 公斤)
第一次追肥	50 (60)	12.5 (15)	40 (35)	1 號 250 公斤+氯化鉀 25 公斤 (1 號 300 公斤+氯化鉀 8.5 公斤)
第二次追肥	40 (40)	10 (10)	40 (60)	1 號 200 公斤+氯化鉀 33.5 公斤 (1 號 200 公斤+氯化鉀 67 公斤)
第三次追肥	20 (30)	5 (7.5)	50 (60)	1 號 100 公斤+氯化鉀 67 公斤 (1 號 150 公斤+氯化鉀 75 公斤)

※註（）為春作施肥量。

六、葉萵苣病蟲(草)害防治曆

防治時期		防治對象	防治方法				非農藥防治
生育期	生育日數(天)		農藥防治				
			使用防治資材	稀釋倍數(倍)	安全採收天數	注意事項	
生育初期	0-20	苗立枯病	50%福多寧可濕性粉劑	2000		限苗期使用	注意田間排水
		露菌病	23%亞托敏水懸劑	2000	10	1.具呼吸中等毒性及中度眼刺激性。 2.對水生物具毒性,勿使用於「飲用水水源水質保護區」及「飲用水取水口一定距離內之地區」。	
			48%松香酯銅乳劑	1000		藥液加展著劑「出來通」1956號3,000倍或「Agric」5,000倍。	
		葉斑病	21.2%依滅列乳劑	1500	6	本藥劑試驗加展著劑NuFilm,每1,000公升藥液加0.5公升。	
			23%三泰隆水分散性乳劑	2000	15	具呼吸中等毒性。	
			23%三泰隆乳劑	2000	15		
			10%保粒黴素(甲)可濕性粉劑	1000			
			75%四氣異苯睛可濕性粉劑	700	7	易發生藥害,高溫時請謹慎使用。	
		44.2%克收欣水懸劑	2500	10	本藥劑試驗時加展著劑「組展」5,000倍。		
		50%依普同可濕性粉劑	1000	6			
菌核病	50%撲滅寧可濕性粉劑	2000	3		氣溫降至28°C以下,相對濕度高		

防治時期		防治方法				
生育期	生育日數(天)	防治對象	農藥防治			非農藥防治
			使用防治資材	稀釋倍數(倍)	安全採收天數	
			50%貝芬同可濕性粉劑	1000	6	時，加強菌核病防治 藥液應噴於地基部。 本試驗時加展著劑全透力(Totalwett)，每1,000公升藥液加1.5公升。藥液應噴於地基部。
			50%大克爛可濕性粉劑	2000	7	
			50%免克寧水分散性粒劑	1000	12	
			50.5%快得依普同可濕性粉劑	800	21	
		夜蛾類(斜紋夜蛾、甜菜夜蛾)	蘇力菌 32,000 IU/mg 水分散性粒劑	1000		周年懸掛性費絡蒙誘蟲盒，每公頃懸掛斜紋夜蛾性費洛蒙誘蟲盒5至10個，甜菜夜蛾誘蟲盒8至11個，每月更換一次
			3%蘇力菌可濕性粉劑	1500		
			48.1%蘇力菌水分散性粒劑	1000		
			2000	2000	9	
			2.8%賽洛寧乳劑	2000	9	
			2.5%賽洛寧微乳劑	2000	9	
			2000	2000	10	
			2.8%畢芬寧乳劑	5000	10	
			5%芬化利乳劑			
			20%芬化利可濕性粉劑	2000	12	
			19.7%得芬諾水懸劑	1000	12	

防治時期		防治對象	防治方法				非農藥防治	
生育期	生育日數(天)		農藥防治					
			使用防治資材	稀釋倍數(倍)	安全採收天數	注意事項		
			10%克凡派水懸劑	2000	12	1.具口服、皮膚及呼吸中等毒性。 2.對鳥類、蜜蜂毒性高。 3.對水生物劇毒，勿使用於「飲用水水源水質保護區」及「飲用水取水口一定距離內之地區」。		
			5%克福隆乳劑	3000	14	具眼刺激性。		
			20%芬化利乳劑	3000	14			
			20%芬化利水基乳劑					
		蚜蟲類	18.2%益達胺水懸劑	8000	9	易發生藥害，請謹慎使用		
			50%培丹水溶性粉劑	1000				
			2.8%第滅寧水基乳劑	1000	6			
			2.8%第滅寧乳劑	1000	6			
			31.6%護賽寧乳劑	8500	15			
		銀葉粉蝨	25%布芬淨可濕性粉劑	1500	6	具輕度皮膚刺激性，對水生物劇毒，勿使用於「飲用水水源水質保護區」及「飲用水取水口一定距離內之地區」。易發生藥害，請謹慎使用	黃色粘紙或水盤誘殺成蟲，黏性降低時更換	
			2%阿巴汀乳劑	1000	10			
			2.8%畢芬寧乳劑	1000	9			
			50%培丹水溶性粉劑	1000	6			
			9.6%益達胺溶液	1000-1500	9			對蜜蜂毒性高，對水生物中等毒。

防治時期		防治對象	防治方法			
生育期	生育日數(天)		農藥防治			非農藥防治
			使用防治資材	稀釋倍數(倍)	安全採收天數	
		番茄斑潛蠅	2%阿巴汀乳劑 43%佈飛松乳劑	2000 1000	6 15	
生育後期及採收期	20-35	露菌病 菌核病 葉斑病 夜蛾類 蚜蟲類 銀葉粉蝨 番茄斑潛蠅	同生育初期			

備註：一、農委會防檢局已公告擴大小葉菜類之農藥使用方法與範圍，請參閱公告內容選用防治藥劑(如附件)。

二、其他防治藥劑可參考主管機關之公告或參閱農藥資訊網

(<http://pesticide.baphiq.gov.tw>)，或參閱植物保護手冊網路版(<http://www.tactri.gov.tw/>)

三、每次施藥時，請勿同時混用多種藥劑，避免藥害及農藥殘留發生。

七、葉萵苣生產履歷紀錄簿



主辦單位：行政院農業委員會

輔導單位：台南區農業改良場

栽培年期： / 年

基本資料

生產履歷編號		_____ - _____		2 吋 正面 照片	
單位名稱					
經營農戶姓名					
聯絡電話		電話 () 行動電話	傳真 ()		
住 址					
		栽培總面積		公頃(甲)	
編號	農地地籍號碼			面 積	
1	市鎮鄉	段	小段	號	公頃
2	市鎮鄉	段	小段	號	公頃
3	市鎮鄉	段	小段	號	公頃
4	市鎮鄉	段	小段	號	公頃
5	市鎮鄉	段	小段	號	公頃
6	市鎮鄉	段	小段	號	公頃
備註					

種子(苗)登記表

栽培品種： 或商品名：	種子(苗)來源：	購入日期： (自行育苗)
栽培品種： 或商品名：	種子(苗)來源：	購入日期：
栽培品種： 或商品名：	種子(苗)來源：	購入日期：
栽培品種： 或商品名：	種子(苗)來源：	購入日期：
栽培品種： 或商品名：	種子(苗)來源：	購入日期：
栽培品種： 或商品名：	種子(苗)來源：	購入日期：
栽培品種： 或商品名：	種子(苗)來源：	購入日期：
栽培品種： 或商品名：	種子(苗)來源：	購入日期：
栽培品種： 或商品名：	種子(苗)來源：	購入日期：
栽培品種： 或商品名：	種子(苗)來源：	購入日期：
栽培品種： 或商品名：	種子(苗)來源：	購入日期：
栽培品種： 或商品名：	種子(苗)來源：	購入日期：
栽培品種： 或商品名：	種子(苗)來源：	購入日期：
栽培品種： 或商品名：	種子(苗)來源：	購入日期：
栽培品種： 或商品名：	種子(苗)來源：	購入日期：
栽培品種： 或商品名：	種子(苗)來源：	購入日期：
栽培品種： 或商品名：	種子(苗)來源：	購入日期：

栽培工作記錄

記錄項目	作業日期	作業內容	備註
耕地管理	年 月 日	<input type="checkbox"/> 土壤消毒 <input type="checkbox"/> 調節土壤 pH 值 <input type="checkbox"/> 設施操作 <input type="checkbox"/> 整地 (作畦) <input type="checkbox"/> 其它_____	
	年 月 日	<input type="checkbox"/> 土壤消毒 <input type="checkbox"/> 調節土壤 pH 值 <input type="checkbox"/> 設施操作 <input type="checkbox"/> 整地 (作畦) <input type="checkbox"/> 其它_____	
	年 月 日	<input type="checkbox"/> 土壤消毒 <input type="checkbox"/> 調節土壤 pH 值 <input type="checkbox"/> 設施操作 <input type="checkbox"/> 整地 (作畦) <input type="checkbox"/> 其它_____	
	年 月 日	<input type="checkbox"/> 土壤消毒 <input type="checkbox"/> 調節土壤 pH 值 <input type="checkbox"/> 設施操作 <input type="checkbox"/> 整地 (作畦) <input type="checkbox"/> 其它_____	
育苗/種植	年 月 日	<input type="checkbox"/> 播種育苗 <input type="checkbox"/> 苗圃定植	
	年 月 日	<input type="checkbox"/> 播種育苗 <input type="checkbox"/> 苗圃定植	
	年 月 日	<input type="checkbox"/> 播種育苗 <input type="checkbox"/> 苗圃定植	
	年 月 日	<input type="checkbox"/> 播種育苗 <input type="checkbox"/> 苗圃定植	
栽培管理	年 月 日	<input type="checkbox"/> 除草 <input type="checkbox"/> 培土 <input type="checkbox"/> 施肥 <input type="checkbox"/> 灌溉 <input type="checkbox"/> 病蟲害管理	
	年 月 日	<input type="checkbox"/> 除草 <input type="checkbox"/> 培土 <input type="checkbox"/> 施肥 <input type="checkbox"/> 灌溉 <input type="checkbox"/> 病蟲害管理	
	年 月 日	<input type="checkbox"/> 除草 <input type="checkbox"/> 培土 <input type="checkbox"/> 施肥 <input type="checkbox"/> 灌溉 <input type="checkbox"/> 病蟲害管理	
	年 月 日	<input type="checkbox"/> 除草 <input type="checkbox"/> 培土 <input type="checkbox"/> 施肥 <input type="checkbox"/> 灌溉 <input type="checkbox"/> 病蟲害管理	
	年 月 日	<input type="checkbox"/> 除草 <input type="checkbox"/> 培土 <input type="checkbox"/> 施肥 <input type="checkbox"/> 灌溉 <input type="checkbox"/> 病蟲害管理	
	年 月 日	<input type="checkbox"/> 除草 <input type="checkbox"/> 培土 <input type="checkbox"/> 施肥 <input type="checkbox"/> 灌溉 <input type="checkbox"/> 病蟲害管理	
	年 月 日	<input type="checkbox"/> 除草 <input type="checkbox"/> 培土 <input type="checkbox"/> 施肥 <input type="checkbox"/> 灌溉 <input type="checkbox"/> 病蟲害管理	
	年 月 日	<input type="checkbox"/> 除草 <input type="checkbox"/> 培土 <input type="checkbox"/> 施肥 <input type="checkbox"/> 灌溉 <input type="checkbox"/> 病蟲害管理	
	年 月 日	<input type="checkbox"/> 除草 <input type="checkbox"/> 培土 <input type="checkbox"/> 施肥 <input type="checkbox"/> 灌溉 <input type="checkbox"/> 病蟲害管理	
	年 月 日	<input type="checkbox"/> 除草 <input type="checkbox"/> 培土 <input type="checkbox"/> 施肥 <input type="checkbox"/> 灌溉 <input type="checkbox"/> 病蟲害管理	
	年 月 日	<input type="checkbox"/> 除草 <input type="checkbox"/> 培土 <input type="checkbox"/> 施肥 <input type="checkbox"/> 灌溉 <input type="checkbox"/> 病蟲害管理	
	年 月 日	<input type="checkbox"/> 除草 <input type="checkbox"/> 培土 <input type="checkbox"/> 施肥 <input type="checkbox"/> 灌溉 <input type="checkbox"/> 病蟲害管理	

記錄項目	作業日期	作業內容	備註
	年 月 日	<input type="checkbox"/> 除草 <input type="checkbox"/> 培土 <input type="checkbox"/> 施肥 <input type="checkbox"/> 灌溉 <input type="checkbox"/> 病蟲害管理	
	年 月 日	<input type="checkbox"/> 除草 <input type="checkbox"/> 培土 <input type="checkbox"/> 施肥 <input type="checkbox"/> 灌溉 <input type="checkbox"/> 病蟲害管理	
	年 月 日	<input type="checkbox"/> 除草 <input type="checkbox"/> 培土 <input type="checkbox"/> 施肥 <input type="checkbox"/> 灌溉 <input type="checkbox"/> 病蟲害管理	
	年 月 日	<input type="checkbox"/> 除草 <input type="checkbox"/> 培土 <input type="checkbox"/> 施肥 <input type="checkbox"/> 灌溉 <input type="checkbox"/> 病蟲害管理	
	年 月 日	<input type="checkbox"/> 除草 <input type="checkbox"/> 培土 <input type="checkbox"/> 施肥 <input type="checkbox"/> 灌溉 <input type="checkbox"/> 病蟲害管理	
	年 月 日	<input type="checkbox"/> 除草 <input type="checkbox"/> 培土 <input type="checkbox"/> 施肥 <input type="checkbox"/> 灌溉 <input type="checkbox"/> 病蟲害管理	
	年 月 日	<input type="checkbox"/> 除草 <input type="checkbox"/> 培土 <input type="checkbox"/> 施肥 <input type="checkbox"/> 灌溉 <input type="checkbox"/> 病蟲害管理	
	年 月 日	<input type="checkbox"/> 除草 <input type="checkbox"/> 培土 <input type="checkbox"/> 施肥 <input type="checkbox"/> 灌溉 <input type="checkbox"/> 病蟲害管理	
	年 月 日	<input type="checkbox"/> 除草 <input type="checkbox"/> 培土 <input type="checkbox"/> 施肥 <input type="checkbox"/> 灌溉 <input type="checkbox"/> 病蟲害管理	
	年 月 日	<input type="checkbox"/> 除草 <input type="checkbox"/> 培土 <input type="checkbox"/> 施肥 <input type="checkbox"/> 灌溉 <input type="checkbox"/> 病蟲害管理	
	年 月 日	<input type="checkbox"/> 除草 <input type="checkbox"/> 培土 <input type="checkbox"/> 施肥 <input type="checkbox"/> 灌溉 <input type="checkbox"/> 病蟲害管理	
	年 月 日	<input type="checkbox"/> 除草 <input type="checkbox"/> 培土 <input type="checkbox"/> 施肥 <input type="checkbox"/> 灌溉 <input type="checkbox"/> 病蟲害管理	
	年 月 日	<input type="checkbox"/> 除草 <input type="checkbox"/> 培土 <input type="checkbox"/> 施肥 <input type="checkbox"/> 灌溉 <input type="checkbox"/> 病蟲害管理	
	年 月 日	<input type="checkbox"/> 除草 <input type="checkbox"/> 培土 <input type="checkbox"/> 施肥 <input type="checkbox"/> 灌溉 <input type="checkbox"/> 病蟲害管理	
	年 月 日	<input type="checkbox"/> 除草 <input type="checkbox"/> 培土 <input type="checkbox"/> 施肥 <input type="checkbox"/> 灌溉 <input type="checkbox"/> 病蟲害管理	
	年 月 日	<input type="checkbox"/> 除草 <input type="checkbox"/> 培土 <input type="checkbox"/> 施肥 <input type="checkbox"/> 灌溉 <input type="checkbox"/> 病蟲害管理	
	年 月 日	<input type="checkbox"/> 除草 <input type="checkbox"/> 培土 <input type="checkbox"/> 施肥 <input type="checkbox"/> 灌溉 <input type="checkbox"/> 病蟲害管理	
	年 月 日	<input type="checkbox"/> 除草 <input type="checkbox"/> 培土 <input type="checkbox"/> 施肥 <input type="checkbox"/> 灌溉 <input type="checkbox"/> 病蟲害管理	
	年 月 日	<input type="checkbox"/> 除草 <input type="checkbox"/> 培土 <input type="checkbox"/> 施肥 <input type="checkbox"/> 灌溉 <input type="checkbox"/> 病蟲害管理	
	年 月 日	<input type="checkbox"/> 除草 <input type="checkbox"/> 培土 <input type="checkbox"/> 施肥 <input type="checkbox"/> 灌溉 <input type="checkbox"/> 病蟲害管理	
	年 月 日	<input type="checkbox"/> 除草 <input type="checkbox"/> 培土 <input type="checkbox"/> 施肥 <input type="checkbox"/> 灌溉 <input type="checkbox"/> 病蟲害管理	

記錄項目	作業日期	作業內容	備註
其他作業	年 月 日	作業內容：	
	年 月 日	作業內容：	
	年 月 日	作業內容：	
	年 月 日	作業內容：	
	年 月 日	作業內容：	
	年 月 日	作業內容：	
	年 月 日	作業內容：	
	年 月 日	作業內容：	
	年 月 日	作業內容：	

肥料採購及施用紀錄

(1) 肥料採購

採購日期	資材代碼	資材批號	廠牌	供應商	單價/單位	數量	小計	備註
/ /								
/ /								
/ /								
/ /								
/ /								
/ /								
/ /								
/ /								
/ /								
/ /								
/ /								
/ /								
/ /								
/ /								
/ /								

(2) 肥料施用 1

施肥別	施用日期	施用資材		施用量 (公斤)	備註
		資材代碼	資材批號		
基 肥	年 月 日				
追 肥	年 月 日				
	年 月 日				
	年 月 日				
	年 月 日				

(2) 肥料施用 2

施肥別	施用日期	施用資材		施用量 (公斤)	備註
		資材代碼	資材批號		
基 肥	年 月 日				
追 肥	年 月 日				
	年 月 日				
	年 月 日				
	年 月 日				

病蟲草害防治資材採購及使用紀錄

(1) 病蟲草害防治資材採購

採購日期	資材代碼	資材批號	廠牌	供應商	單價/單位	數量	小計	備註
/ /								
/ /								
/ /								
/ /								
/ /								
/ /								
/ /								
/ /								
/ /								
/ /								
/ /								
/ /								
/ /								
/ /								
/ /								
/ /								

(2) 病蟲草害防治資材使用 1

施用日期	防治對象	施用資材		施用量 (公斤)	稀釋倍數	備註
		資材代碼	資材批號			
年 月 日						
年 月 日						
年 月 日						
年 月 日						
年 月 日						
年 月 日						

(2) 病蟲草害防治資材使用 2

施用日期	防治對象	施用資材		施用量 (公斤)	稀釋倍數	備註
		資材代碼	資材批號			
年 月 日						
年 月 日						
年 月 日						
年 月 日						
年 月 日						
年 月 日						

(2) 病蟲草害防治資材使用 3

施用日期	防治對象	施用資材		施用量 (公斤)	稀釋倍數	備註
		資材代碼	資材批號			
年 月 日						
年 月 日						
年 月 日						
年 月 日						
年 月 日						
年 月 日						

採收及採收後處理紀錄

作業日期	採收量	採收後作業內容	批號
/ /	公斤	<input type="checkbox"/> 分級 <input type="checkbox"/> 預冷 <input type="checkbox"/> 包裝 <input type="checkbox"/> 冷藏	
/ /	公斤	<input type="checkbox"/> 分級 <input type="checkbox"/> 預冷 <input type="checkbox"/> 包裝 <input type="checkbox"/> 冷藏	
/ /	公斤	<input type="checkbox"/> 分級 <input type="checkbox"/> 預冷 <input type="checkbox"/> 包裝 <input type="checkbox"/> 冷藏	
/ /	公斤	<input type="checkbox"/> 分級 <input type="checkbox"/> 預冷 <input type="checkbox"/> 包裝 <input type="checkbox"/> 冷藏	
/ /	公斤	<input type="checkbox"/> 分級 <input type="checkbox"/> 預冷 <input type="checkbox"/> 包裝 <input type="checkbox"/> 冷藏	
/ /	公斤	<input type="checkbox"/> 分級 <input type="checkbox"/> 預冷 <input type="checkbox"/> 包裝 <input type="checkbox"/> 冷藏	
/ /	公斤	<input type="checkbox"/> 分級 <input type="checkbox"/> 預冷 <input type="checkbox"/> 包裝 <input type="checkbox"/> 冷藏	
/ /	公斤	<input type="checkbox"/> 分級 <input type="checkbox"/> 預冷 <input type="checkbox"/> 包裝 <input type="checkbox"/> 冷藏	
/ /	公斤	<input type="checkbox"/> 分級 <input type="checkbox"/> 預冷 <input type="checkbox"/> 包裝 <input type="checkbox"/> 冷藏	
/ /	公斤	<input type="checkbox"/> 分級 <input type="checkbox"/> 預冷 <input type="checkbox"/> 包裝 <input type="checkbox"/> 冷藏	
/ /	公斤	<input type="checkbox"/> 分級 <input type="checkbox"/> 預冷 <input type="checkbox"/> 包裝 <input type="checkbox"/> 冷藏	
/ /	公斤	<input type="checkbox"/> 分級 <input type="checkbox"/> 預冷 <input type="checkbox"/> 包裝 <input type="checkbox"/> 冷藏	
/ /	公斤	<input type="checkbox"/> 分級 <input type="checkbox"/> 預冷 <input type="checkbox"/> 包裝 <input type="checkbox"/> 冷藏	
/ /	公斤	<input type="checkbox"/> 分級 <input type="checkbox"/> 預冷 <input type="checkbox"/> 包裝 <input type="checkbox"/> 冷藏	
/ /	公斤	<input type="checkbox"/> 分級 <input type="checkbox"/> 預冷 <input type="checkbox"/> 包裝 <input type="checkbox"/> 冷藏	
/ /	公斤	<input type="checkbox"/> 分級 <input type="checkbox"/> 預冷 <input type="checkbox"/> 包裝 <input type="checkbox"/> 冷藏	
/ /	公斤	<input type="checkbox"/> 分級 <input type="checkbox"/> 預冷 <input type="checkbox"/> 包裝 <input type="checkbox"/> 冷藏	

出貨紀錄

※填寫方式:1. 當銷售行為發生時，應及時紀錄。2. 請於出貨單據上填寫採收批號。

銷售日期	採收批號 /採收日	銷售對象	出貨量 (公斤)	包裝重量 (公斤)	銷售總額 (元)	標章流水編號 起迄	產品 等級	備註
/ /								
/ /								
/ /								
/ /								
/ /								
/ /								
/ /								
/ /								
/ /								
/ /								
/ /								
/ /								
/ /								
/ /								
/ /								
/ /								
/ /								
/ /								
/ /								
/ /								

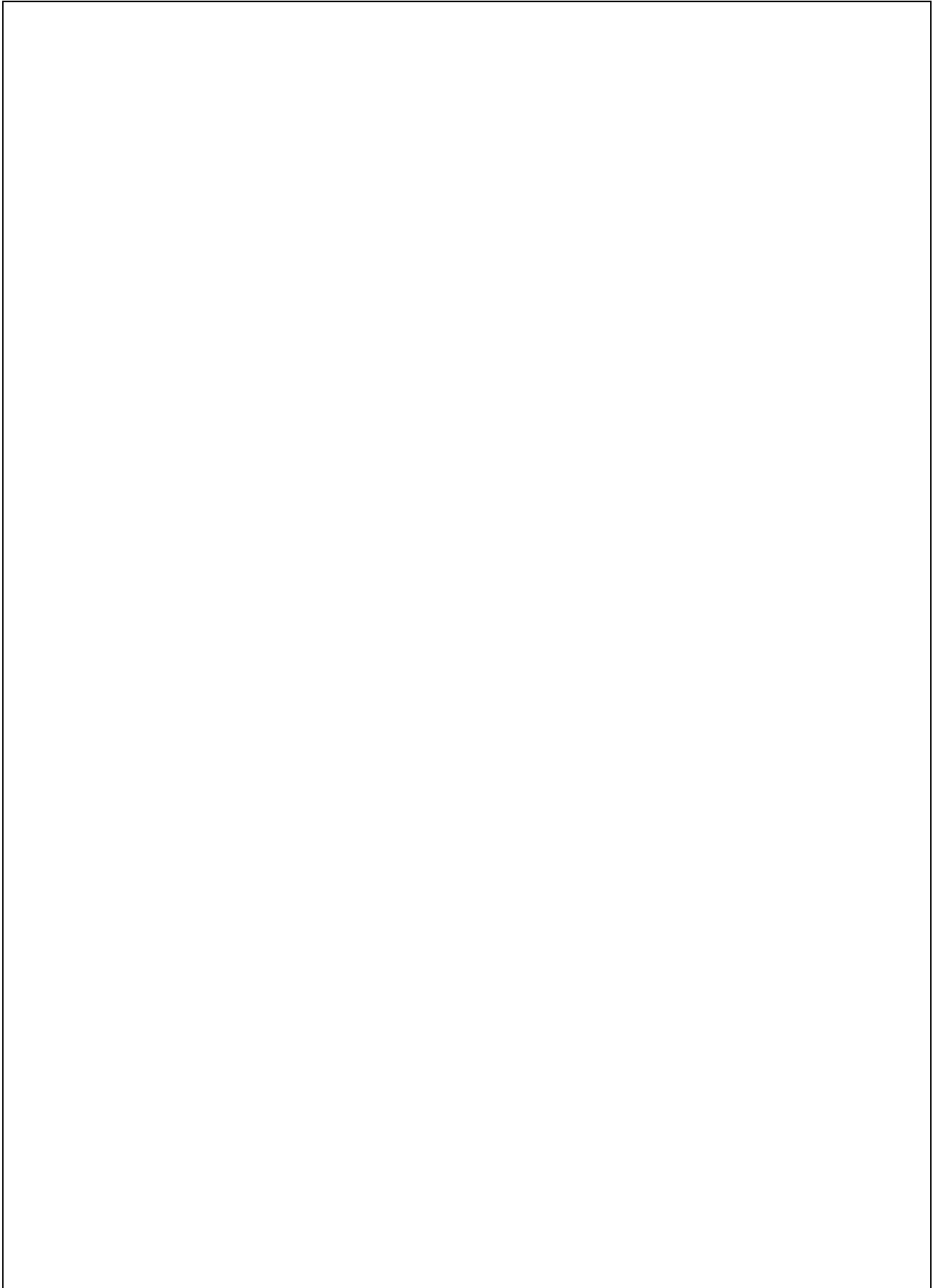
肥料資材與代碼對照表

肥料資材代碼	肥料名稱	肥料資材代碼	肥料名稱
A1		A2	
A3		A4	
A5		A6	
A7		A8	
A9		A10	
A11		A12	
A13		A14	
A15		A16	
A17		A18	

防治資材與代碼對照表

防治資材代碼	資材名稱	防治資材代碼	資材名稱
B1		B2	
B3		B4	
B5		B6	
B7		B8	
B9		B10	
B11		B12	
B13		B14	
B15		B16	
B17		B18	

各種資材採購資料黏貼處 1



各種資材採購資料黏貼處 2

各種檢驗報告黏貼處 1

收件日期： / / 土壤 水質 重金屬含量 農藥殘留 其他：_____

各種檢驗報告黏貼處 2

收件日期： / / 土壤 水質 重金屬含量 農藥殘留 其他：_____

其他紀事

日期： 年 月 日

日期： 年 月 日

日期： 年 月 日

日期： 年 月 日

八、良好農業規範工作小組名單

(1) 工作小組窗口

姓名	單位	職稱	聯絡電話	電子信箱
陳勵勤	台南區農業改良場	助理研究員	06-5912901#208	lcchen@mail.tndais.gov.tw

(2) 葉萵苣良好農業規範工作小組名單

姓名	單位	職稱	聯絡電話	電子信箱	備註
謝明憲	台南區農業改良場	副研究員	06-5912901#537	mhhsieh@mail.tndais.gov.tw	栽培管理 (組長)
江汶錦	台南區農業改良場	助理研究員	06-5912901#329	wjjiang@mail.tndais.gov.tw	土壤營養管理
鄭安秀	台南區農業改良場	研究員	06-5912901#306	ascheng@mail.tndais.gov.tw	病害管理
陳昇寬	台南區農業改良場	助理研究員	06-5912901#303	skchen@mail.tndais.gov.tw	蟲害管理
林棟樑	台南區農業改良場	副研究員	06-5912901#546	dllin@mail.tndais.gov.tw	採後處理