

花椰菜良好農業規範 (TGAP)

行政院農業委員會
台南區農業改良場編撰
2007年版

目 錄

	頁次
誓約書.....	2
一、生產及出貨作業流程圖.....	3
二、生產及出貨作業風險管理內容一覽表.....	4
三、生產及出貨查核表.....	6
四、栽培管理作業曆.....	9
五、施肥作業標準.....	10
六、病蟲(草)害防治曆.....	11
七、生產履歷紀錄簿.....	14
基本資料.....	15
種苗(子)登記表.....	16
栽培工作紀錄.....	17
肥料採購及施用紀錄.....	20
病蟲草害防治資材採購及使用紀錄.....	23
採收及採收後處理紀錄.....	27
出貨紀錄.....	28
肥料資材與代碼對照表.....	29
防治資材與代碼對照表.....	29
其它資材採購紀錄表.....	30
各種資材採購資料黏貼處.....	31
各種檢驗報告黏貼處.....	33
其他記事.....	35
八、良好農業規範工作小組名單.....	36

誓約書

單位：_____

負責人姓名：_____

我_____，關於本產品_____生產及出貨相關安全、安心作業之保證，立下誓約如下：

1. 在本產品_____的生產過程中不使用非推薦使用之藥劑。
2. 在出貨過程中，如發生貨物安全上的責任，經實施認驗證檢查或其他查驗，證實安全責任歸咎於我，我會承擔全部責任。
3. 我會遵從良好農業規範之各項規定，依規定進行生產、記錄並提供資料；相關紀錄之網路資訊可公開給第三者。
4. 如因違反了前述規定而遭受處分，將無條件接受並不得異議。

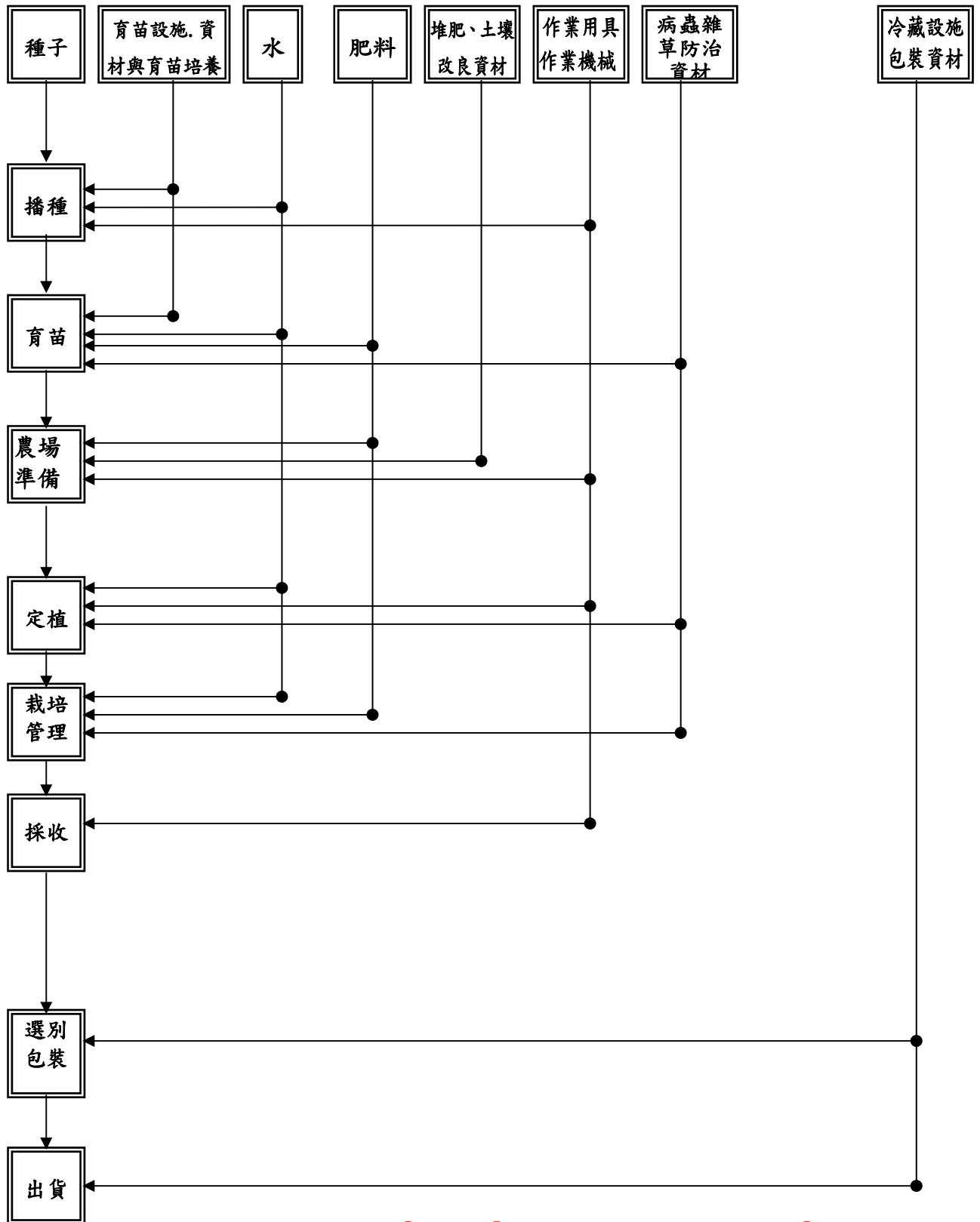
立誓約人簽名：_____

地址：_____

電話：_____

日期：中華民國_____年_____月_____日

一、生產及出貨作業流程圖



※農場準備：①耕地 ②土壤改良／堆肥／肥料施用 ③田埂建立

二、生產及出貨作業風險管理內容一覽表

項目	管理對象	危害因子	引發危害之原因	因應對策(方法)	憑證及記錄文件	備註
播種、育苗之流程						
育苗場所	· 育苗設施	· 病原微生物	· 育苗設施的衛生管理不良	· 育苗設施的清潔維護、廢棄物的管理 · 需有防蟲網設施	· 查核表	
	· 種子	· 病原微生物	· 種子 本身或保管 不良	· 透過採購對象所提供的採購單據，以確認指定品種	· 種子證明書、採購單據 · 查核表	
	· 育苗培養土 · 育苗資材	· 重金屬	· 育苗培養土與育苗資材等使用資材所導致的污染	· 維持種子貯存場所清潔 · 透過採購單據，確認使用資材等	· 採購單據 · 查核表	
	· 水	· 病原微生物	· 灌溉水的污染 ·	· 水源的確認，若有污染超過國家標準則不得使用	· 查核表	
	· 肥料	· 重金屬	· 肥料的使用資材等所導致的污染 ·	· 透過採購單據以確認使用資材等 ·	· 採購單據 · 查核表	
	· 病蟲雜草防治資材	· 未合法登記的農藥等	· 作業人員對於防治資材的儲存管理不良 · 藥劑噴灑時期管理與噴灑方法不夠完備	· 藉由適切的儲存防治資材管理與採購單據，對註冊登記的農藥進行確認 · 對註冊登記農藥的使用與農藥使用標準之徹底遵守	· 病蟲害防治曆、栽培紀錄 · 採購單據 · 查核表	
農場準備、定植、栽培管理、採收之流程						
栽培場所	· 土壤（農場、周邊環境）	· 重金屬等有害物質	· 農地的生產履歷(暫定依所屬地段抽驗結果) · 周邊環境的污染(特指化工廠、畜牧場及垃圾場)	· 農地的生產履歷確認 · 透過周邊環境的確認、廢棄物的管理，以檢視有害物質是否帶來污染 · 留意栽培農作物的選擇	· 土壤的重金屬分析 · 農場的土地籍冊 · 查核表	
	· 水	· 病原微生物	· 灌溉水的污染 ·	· 水源的確認，若有污染超過國家標準則不得使用	· 查核表	
	· 肥料 · 堆肥 · 土壤改良資材	· 病原微生物 · 重金屬	· 肥料、堆肥等使用資材所導致的污染 ·	· 透過採購單據，以確認使用資材等 ·	· 採購單據 · 施肥標準、栽培紀錄 · 查核表	
	· 病蟲雜草防治資材	· 未合法登記的農藥等 · 超過容許量農藥殘留	· 作業人員對於防治資材的儲存管理不良 · 藥劑噴灑時期管理與噴灑方法不夠完備	· 藉由適切的儲存防治資材管理與採購單據等，對註冊登記的農藥進行確認 · 對註冊登記農藥的使用與農藥使用標準之徹底遵守	· 病蟲害防治曆、栽培紀錄 · 採購單據 · 查核表	
選別包裝、出貨之流程						
田間	· 田間作業人員的衛生	· 病原微生物 ·	· 作業人員的衛生管理不良	· 健康狀態的確認		

項目	管理對象	危害因子	引發危害之原因	因應對策(方法)	憑證及記錄文件	備註
採收及採後處理場所	· 採後處理作業人員的衛生	· 病原微生物	· 作業人員的衛生管理不良	· 勵行洗手 · 作業服的清潔維護 · 健康狀態的確認	· 查核表	
	· 預冷、冷藏設施	· 病原微生物 · 異物	· 預冷、冷藏設施的衛生管理不良 · 預冷、冷藏設施的溫度設定與管理不徹底 · 小動物、衛生昆蟲的侵入	· 做好預冷、冷藏設施的衛生管理 · 確認預冷、冷藏設施的密閉性 · 小動物、衛生昆蟲的棲息檢查與防治	· 農藥殘留分析 · 溫度管理記錄 · 防蟲、防鼠的資材記錄清單 · 作業記錄 · 查核表	
	· 採後處理作業用具、機械	· 病原微生物 · 異物	· 作業用具、機械的衛生管理(清掃/洗淨)不良	· 作業用具、機械的清潔維持與維護	· 查核表	
	· 包裝資材	· 異物	· 儲存場地的清潔維護與衛生上的處理	· 儲存場地的清潔維護與衛生上的處理	· 查核表	
	· 搬運貨物車輛	· 異物	· 搬運車輛的衛生管理(清掃/洗淨)不良	· 作業用具、機械、搬運車輛的清潔維護	· 查核表	

三、生產及出貨作業查核表

作業流程	分類		查核項目	查核頻率	日期	查核者
共通事項	土壤(農場、周邊環境)		△對於農地的生產履歷或農場的周邊環境，是否已經確認過？ (是否已確認過農地適合栽培花椰菜?)	見備註 2		
			△是否已確認過周邊環境有無有害物質所導致的污染?	見備註 2		
	水質檢查		△是否已實施水源檢查?	見備註 2		
	作業人員	教育訓練	◎是否參加生產管理等相關講習?	每年1次		
	紀錄的保存	資訊提供	◎是否保存文件及紀錄並可提供相關產銷資訊?	隨時		
整地 · 播種 · 育苗	育苗設施	育苗設施	◎育苗設施是否已實施整理、整頓、清掃(3S)?	隨時		
			◎設備、器具類的維修與檢討是否切實執行?	每月1次		
	廢棄物處理 (農藥空容器、 氣乙烯、 農藥塑膠瓶 等)		◎是否在固定的保管場所進行分類、保管、回收等作業，且在回收後是否作好保管場所的清掃?	每週1次		
			◎種子採購單據等是否已切實保管?	隨時		
	種子	採購	◎種子採購單據等是否已切實保管?	隨時		
	育苗培土	採購	◎使用資材等採購單據是否妥善保管?	隨時		
	育苗資材	保管	◎是否依不同資材進行區分，並且實施整理、整頓、清掃(3S)?	隨時		
			△供水設備是否正常啟用?相關紀錄是否妥善保存?(設備管理記錄等)	每月1次		
	水	供水設備	◎使用資材等是否明確(材料、成份等)?採購單據等是否妥善保管?〔是否作好生產履歷記錄等的記錄與管理?〕	隨時		
			◎是否已依不同資材進行區分，並實施整理、整頓、清掃(3S)?	隨時		
	肥料堆肥	採購	◎是否附上資材的出、入庫管理紀錄，並且將記錄保留下來?〔是否作好生產履歷記錄等的記錄與管理?〕	隨時		
			◎對於註冊登記農藥是否進行選擇與確認?並將採購單據妥善保管?〔是否作好生產履歷記錄等的記錄與管理?〕	隨時		
	病蟲雜草 防治資材	採購	◎是否依不同性質進行區分，並實施整理、整頓、清掃(3S)?	隨時		
			是否附上妨治資材的出、入庫管理紀錄，並且將記錄保留下來?〔是否切實執行生產履歷記錄等的記錄與管理?〕	隨時		
	農藥噴灑	保管管理	◎是否根據發生預警資訊、把握病蟲害防治的合理時機，並展開積極的防治作業?	隨時		
◎是否確實依據農藥使用標準進行噴灑?〔是否切實執行生產履歷記錄等的記錄與管理?〕			隨時			
◎是否實施適切的農藥飛散防止措施?			隨時			
◎有關農藥的使用方法，作業人員是否定期參加研習?			每年1次			
	作業用具、機械		◎作業用具、機械是否定期進行維修與清潔?	每月1次		
農場	土壤	土壤(農場與 周邊環境)	◎是否已確認過前期作物與周邊的病蟲害狀況，並且實施必要的對策?	隨時		

作業流程	分類	查核項目	查核頻率	日期	查核者	
準備 · 定植 · 栽培管理	廢棄物處理 (農藥空容器 氯乙烯、農藥 塑膠瓶)	◎是否在固定的保管場所進行分類、保管、回收等作業，且在回收後是否作好保管所的清掃？	每週1次			
	肥料 堆肥	採購	◎使用資材採購單據等是否妥善保管？〔是否作好生產履歷記錄等的記錄與管理？〕	隨時		
		土壤改良 資材	保管	◎是否附上資材的出、入庫管理記錄，並且將記錄保留下來？ 是否依不同資材進行區分，並實施整理、整頓、清掃(3S)？	隨時	
	施肥		◎是否切實執行施肥記錄？	栽培期間		
	病蟲雜草 防治資材	採購	◎對於註冊登記農藥是否進行選擇與確認？並將採購單據妥善保管？〔是否作好生產履歷記錄等的記錄與管理？〕	隨時		
		保管管理	◎是否依不同性質進行區分，並實施整理、整頓、清掃(3S)？	隨時		
			◎是否附上防治資材的出、入庫管理紀錄，並且將紀錄保留下來？〔是否切實執行生產履歷記錄等的記錄與管理？〕	隨時		
		農藥噴灑	◎是否把握病蟲害防治的合理時機，並展開積極的防治作業？ ◎是否確實依據農藥使用標準進行噴灑？〔是否切實執行生產履歷記錄等的記錄與管理？〕	隨時		
			◎有關農藥的使用方法，作業人員是否定期參加研習？	每年1次		
	作業用具、機械	◎作業用具、機械是否實施維護？	隨時			
	採收 · 整修 · 選別 包裝 · 出貨	採後處理 作業人員	健康管理	◎在收穫作業之前，是否確認過作業人員的健康狀態？ △全體人員在接受健康檢查之後，是否出現異常現象？	隨時	每年1次
			衛生管理	◎在必要時，是否以適切的方法實施洗手？	隨時	
		◎飲食、抽煙是否只限於特定的場所？		隨時		
◎為維護衛生，在工作時是否穿戴乾淨的作業衣、帽子、鞋子？		隨時				
◎參觀或訪問者是否也與作業人員相同，在衛生管理上遵守同等的必要措施？		隨時				
		◎是否進行日常的衛生習慣檢查？	隨時			
預冷、冷藏設施		預冷、冷藏設施	◎對於預冷、冷藏設施是否實施整理、整頓、清掃(3S)？	隨時		
			◎預冷、冷藏設施是否定期行維護？	每月1次		
			◎是否按照收穫、選別、包裝日期，進行可區分的管理？	隨時		
			◎是否定期測定預冷、冷藏設施的溫度，濕度並將紀錄保存下來？	每天1次		
廢棄物處理 (包裝資材、 洗潔劑、農產 品廢棄物等)	◎是否在固定的保管場所進行分類、保管、回收等作業，且在回收後是否作好保管場所的清掃？	隨時				
小動物、衛生 昆蟲	◎是否有結構上的缺陷，而導致小動物、昆蟲的入侵，或是已遭受破壞之處？	隨時				
作業用具、機械	◎對於作業用具是否實施整理、整頓、清掃(3S)？	隨時				
	◎作業機械是否定期進行維護？	每月1次				
包裝資材	◎包裝資材是否定期管理？	隨時				

作業 流程	分類	查核項目	查核 頻率	日期	查核者
	運搬車輛	◎搬運車輛是否定期進行維修與檢查？	每月1次		
		◎運搬車輛是否定期洗淨、乾燥？	隨時		

備註: 1.◎為必要查核項目，△為配合產地實際狀況之選擇項目。

2.生產履歷產品之農地，須經過水質及土壤檢測通過。

四、栽培管理作業曆

月別	旬別	栽培期分類	主要栽培管理	重要病蟲害發生期																			
				根瘤病	立枯病	菜心螟	露菌病	黑腐病	小菜蛾	紋白蝶	斜紋夜盜蟲	黃條葉蚤	蚜蟲類	銀葉粉蝨									
九	上		黃色：育苗期	主要發生於高冷地區須於定植前防治	幼苗期發生	定植後全期均會發生																	
	中		淺黃色：定植初期																				
月	下		深綠色：幼苗期																				
十	上		褐色：生育中期																				
	中		粉紅色：抽苔結球期																				
月	下		一、育苗： 不論早生種或中生種，育苗期均約需25~30天，即本葉約有4~5片展開葉時，為定植適期。																				
十一	上						二、栽培管理 花椰菜生長發育全期，除花芽分化期要適當地控制水分，以利花芽分化能順利進行外，餘各期均應供水充足，土壤保持半乾濕狀態。當花球發育直徑約5-6公分，可曲折老葉或以30公分見方之藍色或黑色不織布，遮蓋花球，確保花球更為白嫩及減少農藥污染。																
一	中																						
月	下																						
十二	上		三、採收後處理 花椰菜採收標準以花球發育到最大，球質仍緊密細緻，且球面平整時為採收適期，過遲採收，花球易發育過度導致鬆散。惟適合高溫期栽種的早生種因成熟期仍在高溫氣候環境，花球發育快速，花球發育快速，容易疏鬆變劣，需要提早採收。採收時若未在田間立即分級包裝，可於花球下留7-8枚葉片一併割下，有利於保護花球，減少碰撞傷害。																				
二	中																						
月	下																						
一	上		註：斜線區之月份代表黑腐病易發生時期。																				
	中																						
月	下																						
二	上																						
	中																						
月	下																						

五、施肥作業標準

一、目的：為提升露天栽培花椰菜之品質、減少之追肥作業，並避免肥料不當施用造成環境污染，特制定本標準。

二、適用範圍：本標準適用於露天栽培花椰菜定植後至採收前期之施肥作業。

三、作業方法：

作業名稱	作業方法	注意事項																																																												
1. 施肥前作業	1. 施肥作業前一個月採取土壤做土壤性質分析，或至少了解土壤酸鹼度、土壤質地、土壤有機質及土壤排水等性質。	1-1. 適合生長的土壤 pH 值為 5.6-6.8，土層深厚且排水良好者的砂質壤土或粘質壤土均適宜生長。忌與十字花科作物連作。水稻和玉米、豆類和瓜類之後作為宜。																																																												
2. 菜苗定植後施肥作業	<p>一、三要素推薦量 (公斤/公頃)：</p> <table border="1" style="width: 100%; border-collapse: collapse;"> <thead> <tr> <th></th> <th style="text-align: center;">氮 素</th> <th style="text-align: center;">磷 酐</th> <th style="text-align: center;">氧化鉀</th> </tr> </thead> <tbody> <tr> <td>極早生種 (定植後 40 天左右採收者)</td> <td style="text-align: center;">180 - 220</td> <td style="text-align: center;">70 - 130</td> <td style="text-align: center;">130 - 190</td> </tr> <tr> <td>早生種 (定植後 60 天左右採收者)</td> <td style="text-align: center;">220 - 260</td> <td style="text-align: center;">90 - 150</td> <td style="text-align: center;">150 - 210</td> </tr> <tr> <td>中生種及晚生種 (定植 70 天以上採收者)</td> <td style="text-align: center;">250 - 300</td> <td style="text-align: center;">110 - 170</td> <td style="text-align: center;">180 - 230</td> </tr> </tbody> </table> <p>二、施肥分配率如下 (%)：</p> <p>1. 極早生種及早生種</p> <table border="1" style="width: 100%; border-collapse: collapse;"> <thead> <tr> <th>肥料別</th> <th>基 肥</th> <th>一 追</th> <th>二 追</th> <th>三 追</th> </tr> </thead> <tbody> <tr> <td>氮肥</td> <td style="text-align: center;">40</td> <td style="text-align: center;">15</td> <td style="text-align: center;">25</td> <td style="text-align: center;">20</td> </tr> <tr> <td>磷肥</td> <td style="text-align: center;">100</td> <td style="text-align: center;">—</td> <td style="text-align: center;">—</td> <td style="text-align: center;">—</td> </tr> <tr> <td>鉀肥</td> <td style="text-align: center;">50</td> <td style="text-align: center;">—</td> <td style="text-align: center;">50</td> <td style="text-align: center;">—</td> </tr> </tbody> </table> <p>2. 中生種及晚生種</p> <table border="1" style="width: 100%; border-collapse: collapse;"> <thead> <tr> <th>肥料別</th> <th>基 肥</th> <th>一 追</th> <th>二 追</th> <th>三 追</th> <th>四 追</th> </tr> </thead> <tbody> <tr> <td>氮肥</td> <td style="text-align: center;">30</td> <td style="text-align: center;">10</td> <td style="text-align: center;">15</td> <td style="text-align: center;">25</td> <td style="text-align: center;">20</td> </tr> <tr> <td>磷肥</td> <td style="text-align: center;">100</td> <td style="text-align: center;">—</td> <td style="text-align: center;">—</td> <td style="text-align: center;">—</td> <td style="text-align: center;">—</td> </tr> <tr> <td>鉀肥</td> <td style="text-align: center;">50</td> <td style="text-align: center;">—</td> <td style="text-align: center;">50</td> <td style="text-align: center;">—</td> <td style="text-align: center;">—</td> </tr> </tbody> </table> <p>若種植前，土壤經檢測結果肥力過高，應酌減該項肥料用量。</p>		氮 素	磷 酐	氧化鉀	極早生種 (定植後 40 天左右採收者)	180 - 220	70 - 130	130 - 190	早生種 (定植後 60 天左右採收者)	220 - 260	90 - 150	150 - 210	中生種及晚生種 (定植 70 天以上採收者)	250 - 300	110 - 170	180 - 230	肥料別	基 肥	一 追	二 追	三 追	氮肥	40	15	25	20	磷肥	100	—	—	—	鉀肥	50	—	50	—	肥料別	基 肥	一 追	二 追	三 追	四 追	氮肥	30	10	15	25	20	磷肥	100	—	—	—	—	鉀肥	50	—	50	—	—	<p>2-1. 為改善土壤性質，可選用有機質含量較高之腐熟堆肥 10-20 公噸/公頃與基肥於整地前，全面撒施後耕入土中再作畦。施用堆肥者其化學肥料可酌量減施。</p> <p>2-2. 第一次追肥於定植後 7 - 10 天穴施於株旁，以後每隔 10 - 14 天於行間開淺溝條施，最後一次追肥應在開始著蕾時施用，每次追肥後均須覆土。</p> <p>2-3. 缺硼之土壤每公頃可施用硼砂 5-10 公斤當基肥。</p> <p>2-4. 土壤 pH 值在 5.5 以下者，每公頃可施用石灰石粉或苦土石灰 (白雲石粉) 1 -3 公噸矯正之。</p> <p>2-5. 細質地保肥力佳的土壤或有機質含量高的土壤，化學肥料可酌於減施。</p>
	氮 素	磷 酐	氧化鉀																																																											
極早生種 (定植後 40 天左右採收者)	180 - 220	70 - 130	130 - 190																																																											
早生種 (定植後 60 天左右採收者)	220 - 260	90 - 150	150 - 210																																																											
中生種及晚生種 (定植 70 天以上採收者)	250 - 300	110 - 170	180 - 230																																																											
肥料別	基 肥	一 追	二 追	三 追																																																										
氮肥	40	15	25	20																																																										
磷肥	100	—	—	—																																																										
鉀肥	50	—	50	—																																																										
肥料別	基 肥	一 追	二 追	三 追	四 追																																																									
氮肥	30	10	15	25	20																																																									
磷肥	100	—	—	—	—																																																									
鉀肥	50	—	50	—	—																																																									

六、病蟲害防治曆

防治時期		防治對象	防治方法			
生育期	生育日數(天)		農藥防治			非農藥防治
			使用防治資材	稀釋倍數(倍)	安全採收天數	
定植前	0	根瘤病				高冷地施用石灰資材改良土壤 pH 值，可減少根瘤病之發生。
		斜紋夜蛾 甜菜夜蛾 番茄夜蛾				周年懸掛性費洛蒙誘蟲盒，每公頃懸掛斜紋夜蛾性費洛蒙誘蟲盒 5 至 10 個，甜菜夜蛾及番茄夜蛾誘蟲盒 8 至 11 個，每月更換一次
幼株期	5-10	立枯病	23.2% 賓克隆水懸劑(只限苗期使用)	1000	15	注意田間排水
		菜心螟	3% 蘇力菌可溼性粉劑	1500	1	
			10% 美文松乳劑	350	3	
			58% 乃力松乳劑	1000	4	
	20-30					
		小菜蛾	3% 蘇力菌可溼性粉劑	1000	1	藥劑需輪流施用
			10% 美文松乳劑	350	3	
			10% 百滅寧乳劑	2000-3000	4	
			5% 克福隆乳劑	2000	6	
20% 芬化利乳劑	4000		14			
5% 得福隆乳劑	2000	9				
50% 培丹可溶性粉劑	1000	10				

防治時期		防治對象	防治方法					
生育期	生育日數(天)		農藥防治			非農藥防治		
			使用防治資材	稀釋倍數(倍)	安全採收天數		注意事項	
		紋白蝶	3%蘇力菌可溼性粉劑	1500	1			
			10%美文松乳劑	350	3			
			10%百滅寧乳劑	3000	4			
			75%硫敵克可溼性粉劑	3000	6			
			20%芬化利片劑	5000	7			
			5%得福隆乳劑	2000	9			
		斜紋夜蛾						周年懸掛性費絡蒙誘蟲盒，每公頃懸掛斜紋夜蛾性費洛蒙誘蟲盒5至10個
			10%美文松乳劑	350	3			
			10%百滅寧乳劑	3000	未訂			
			75%硫敵克可溼性粉劑	3000	6			
			20%芬化利片劑	5000	7			
			2.8%畢芬寧乳劑	2000	9			
		番茄斑潛蠅						以黃色黏紙或水盤誘殺
			2%阿巴汀乳劑	2000	6			
			43%佈飛松乳劑	1000	15			
		生育中期	30-40					
小菜蛾	同幼株期							
紋白蝶	同幼株期							

防治時期		防治方法					
生育期	生育日數(天)	防治對象	農藥防治			非農藥防治	
			使用防治資材	稀釋倍數(倍)	安全採收天數		注意事項
		斜紋夜蛾	同幼株期				
		黃條葉蚤	10%美文松乳劑	350	3		種植前，田間淹水 2-3 天
			24%毆殺滅溶液	500	6		
			20%達特南水溶性粒劑	3000	3		
			2%阿巴汀乳劑	2000	15		
			50%培丹可溶性粉劑	1000	10		
		蚜蟲類	10%美文松乳劑	350	3		以黃色黏紙或水盤誘
			2.8%第滅寧乳劑	1000	6		
			20%達特南水溶性粒劑	2000	6		
			1%密滅汀乳劑	1500	6		
		銀葉粉蝨			6		以黃色或綠色黏紙或水盤誘殺
					6		
					6		
			2.8%畢芬寧乳劑	1000	9		
			9.6%益達胺溶液	1500	9		
開花或結球期	55-65						
		小菜蛾	同幼株期				
		斜紋夜蛾	同幼株期				周年懸掛性費絡蒙誘蟲盒，每公頃懸掛斜紋夜蛾性費洛蒙誘蟲盒 5 至 10 個，每月更新一次

備註：一、其他防治藥劑可參考主管機關之公告或參閱農藥資訊網(<http://pesticide.baphiq.gov.tw>)

二、每次施藥時，請勿同時混用多種藥劑，避免藥害及農藥殘留發生。

三、推薦用藥及安全採收期僅適用國內，外銷用藥須符合輸入國檢疫規範。

七、花椰菜生產履歷紀錄簿



主辦單位：行政院農業委員會

輔導單位：_____區農業改良場

栽培年期：_____ / _____ 年

基本資料

生產履歷編號	_____ - _____	2 吋 正面 照片
單位名稱		
經營農戶姓名		
聯絡電話	電話 () 傳真 () 行動電話	
住 址		
e-mail		栽培總面積 公頃
編號	農地地籍號碼	面 積
1	市鎮鄉 段 小段 號	公頃
2	市鎮鄉 段 小段 號	公頃
3	市鎮鄉 段 小段 號	公頃
4	市鎮鄉 段 小段 號	公頃
5	市鎮鄉 段 小段 號	公頃
6	市鎮鄉 段 小段 號	公頃
備註		

種子(苗)登記表

栽培品種： 或商品名：	種子(苗)來源：	購入日期： (自行育苗)
栽培品種： 或商品名：	種子(苗)來源：	購入日期：
栽培品種： 或商品名：	種子(苗)來源：	購入日期：
栽培品種： 或商品名：	種子(苗)來源：	購入日期：
栽培品種： 或商品名：	種子(苗)來源：	購入日期：
栽培品種： 或商品名：	種子(苗)來源：	購入日期：
栽培品種： 或商品名：	種子(苗)來源：	購入日期：
栽培品種： 或商品名：	種子(苗)來源：	購入日期：
栽培品種： 或商品名：	種子(苗)來源：	購入日期：
栽培品種： 或商品名：	種子(苗)來源：	購入日期：
栽培品種： 或商品名：	種子(苗)來源：	購入日期：
栽培品種： 或商品名：	種子(苗)來源：	購入日期：
栽培品種： 或商品名：	種子(苗)來源：	購入日期：
栽培品種： 或商品名：	種子(苗)來源：	購入日期：
栽培品種： 或商品名：	種子(苗)來源：	購入日期：
栽培品種： 或商品名：	種子(苗)來源：	購入日期：

栽培工作記錄

記錄項目	作業日期	作業內容	備註
耕地管理	年 月 日	<input type="checkbox"/> 土壤消毒 <input type="checkbox"/> 調節土壤 pH 值 <input type="checkbox"/> 設施操作 <input type="checkbox"/> 整地 (作畦) <input type="checkbox"/> 其它 _____	
	年 月 日	<input type="checkbox"/> 土壤消毒 <input type="checkbox"/> 調節土壤 pH 值 <input type="checkbox"/> 設施操作 <input type="checkbox"/> 整地 (作畦) <input type="checkbox"/> 其它 _____	
	年 月 日	<input type="checkbox"/> 土壤消毒 <input type="checkbox"/> 調節土壤 pH 值 <input type="checkbox"/> 設施操作 <input type="checkbox"/> 整地 (作畦) <input type="checkbox"/> 其它 _____	
	年 月 日	<input type="checkbox"/> 土壤消毒 <input type="checkbox"/> 調節土壤 pH 值 <input type="checkbox"/> 設施操作 <input type="checkbox"/> 整地 (作畦) <input type="checkbox"/> 其它 _____	
育苗/種植	年 月 日	<input type="checkbox"/> 播種育苗 <input type="checkbox"/> 苗圃定植	
	年 月 日	<input type="checkbox"/> 播種育苗 <input type="checkbox"/> 苗圃定植	
	年 月 日	<input type="checkbox"/> 播種育苗 <input type="checkbox"/> 苗圃定植	
	年 月 日	<input type="checkbox"/> 播種育苗 <input type="checkbox"/> 苗圃定植	
栽培管理	年 月 日	<input type="checkbox"/> 除草 <input type="checkbox"/> 培土 <input type="checkbox"/> 施肥 <input type="checkbox"/> 灌溉 <input type="checkbox"/> 病蟲害管理	
	年 月 日	<input type="checkbox"/> 除草 <input type="checkbox"/> 培土 <input type="checkbox"/> 施肥 <input type="checkbox"/> 灌溉 <input type="checkbox"/> 病蟲害管理	
	年 月 日	<input type="checkbox"/> 除草 <input type="checkbox"/> 培土 <input type="checkbox"/> 施肥 <input type="checkbox"/> 灌溉 <input type="checkbox"/> 病蟲害管理	
	年 月 日	<input type="checkbox"/> 除草 <input type="checkbox"/> 培土 <input type="checkbox"/> 施肥 <input type="checkbox"/> 灌溉 <input type="checkbox"/> 病蟲害管理	
	年 月 日	<input type="checkbox"/> 除草 <input type="checkbox"/> 培土 <input type="checkbox"/> 施肥 <input type="checkbox"/> 灌溉 <input type="checkbox"/> 病蟲害管理	
	年 月 日	<input type="checkbox"/> 除草 <input type="checkbox"/> 培土 <input type="checkbox"/> 施肥 <input type="checkbox"/> 灌溉 <input type="checkbox"/> 病蟲害管理	
	年 月 日	<input type="checkbox"/> 除草 <input type="checkbox"/> 培土 <input type="checkbox"/> 施肥 <input type="checkbox"/> 灌溉 <input type="checkbox"/> 病蟲害管理	
	年 月 日	<input type="checkbox"/> 除草 <input type="checkbox"/> 培土 <input type="checkbox"/> 施肥 <input type="checkbox"/> 灌溉 <input type="checkbox"/> 病蟲害管理	
	年 月 日	<input type="checkbox"/> 除草 <input type="checkbox"/> 培土 <input type="checkbox"/> 施肥 <input type="checkbox"/> 灌溉 <input type="checkbox"/> 病蟲害管理	
	年 月 日	<input type="checkbox"/> 除草 <input type="checkbox"/> 培土 <input type="checkbox"/> 施肥 <input type="checkbox"/> 灌溉 <input type="checkbox"/> 病蟲害管理	
	年 月 日	<input type="checkbox"/> 除草 <input type="checkbox"/> 培土 <input type="checkbox"/> 施肥 <input type="checkbox"/> 灌溉 <input type="checkbox"/> 病蟲害管理	
	年 月 日	<input type="checkbox"/> 除草 <input type="checkbox"/> 培土 <input type="checkbox"/> 施肥 <input type="checkbox"/> 灌溉 <input type="checkbox"/> 病蟲害管理	

記錄項目	作業日期	作業內容	備註
	年 月 日	<input type="checkbox"/> 除草 <input type="checkbox"/> 培土 <input type="checkbox"/> 施肥 <input type="checkbox"/> 灌溉 <input type="checkbox"/> 病蟲害管理	
	年 月 日	<input type="checkbox"/> 除草 <input type="checkbox"/> 培土 <input type="checkbox"/> 施肥 <input type="checkbox"/> 灌溉 <input type="checkbox"/> 病蟲害管理	
	年 月 日	<input type="checkbox"/> 除草 <input type="checkbox"/> 培土 <input type="checkbox"/> 施肥 <input type="checkbox"/> 灌溉 <input type="checkbox"/> 病蟲害管理	
	年 月 日	<input type="checkbox"/> 除草 <input type="checkbox"/> 培土 <input type="checkbox"/> 施肥 <input type="checkbox"/> 灌溉 <input type="checkbox"/> 病蟲害管理	
	年 月 日	<input type="checkbox"/> 除草 <input type="checkbox"/> 培土 <input type="checkbox"/> 施肥 <input type="checkbox"/> 灌溉 <input type="checkbox"/> 病蟲害管理	
	年 月 日	<input type="checkbox"/> 除草 <input type="checkbox"/> 培土 <input type="checkbox"/> 施肥 <input type="checkbox"/> 灌溉 <input type="checkbox"/> 病蟲害管理	
	年 月 日	<input type="checkbox"/> 除草 <input type="checkbox"/> 培土 <input type="checkbox"/> 施肥 <input type="checkbox"/> 灌溉 <input type="checkbox"/> 病蟲害管理	
	年 月 日	<input type="checkbox"/> 除草 <input type="checkbox"/> 培土 <input type="checkbox"/> 施肥 <input type="checkbox"/> 灌溉 <input type="checkbox"/> 病蟲害管理	
	年 月 日	<input type="checkbox"/> 除草 <input type="checkbox"/> 培土 <input type="checkbox"/> 施肥 <input type="checkbox"/> 灌溉 <input type="checkbox"/> 病蟲害管理	
	年 月 日	<input type="checkbox"/> 除草 <input type="checkbox"/> 培土 <input type="checkbox"/> 施肥 <input type="checkbox"/> 灌溉 <input type="checkbox"/> 病蟲害管理	
	年 月 日	<input type="checkbox"/> 除草 <input type="checkbox"/> 培土 <input type="checkbox"/> 施肥 <input type="checkbox"/> 灌溉 <input type="checkbox"/> 病蟲害管理	
	年 月 日	<input type="checkbox"/> 除草 <input type="checkbox"/> 培土 <input type="checkbox"/> 施肥 <input type="checkbox"/> 灌溉 <input type="checkbox"/> 病蟲害管理	
	年 月 日	<input type="checkbox"/> 除草 <input type="checkbox"/> 培土 <input type="checkbox"/> 施肥 <input type="checkbox"/> 灌溉 <input type="checkbox"/> 病蟲害管理	
	年 月 日	<input type="checkbox"/> 除草 <input type="checkbox"/> 培土 <input type="checkbox"/> 施肥 <input type="checkbox"/> 灌溉 <input type="checkbox"/> 病蟲害管理	
	年 月 日	<input type="checkbox"/> 除草 <input type="checkbox"/> 培土 <input type="checkbox"/> 施肥 <input type="checkbox"/> 灌溉 <input type="checkbox"/> 病蟲害管理	
	年 月 日	<input type="checkbox"/> 除草 <input type="checkbox"/> 培土 <input type="checkbox"/> 施肥 <input type="checkbox"/> 灌溉 <input type="checkbox"/> 病蟲害管理	
	年 月 日	<input type="checkbox"/> 除草 <input type="checkbox"/> 培土 <input type="checkbox"/> 施肥 <input type="checkbox"/> 灌溉 <input type="checkbox"/> 病蟲害管理	
	年 月 日	<input type="checkbox"/> 除草 <input type="checkbox"/> 培土 <input type="checkbox"/> 施肥 <input type="checkbox"/> 灌溉 <input type="checkbox"/> 病蟲害管理	
	年 月 日	<input type="checkbox"/> 除草 <input type="checkbox"/> 培土 <input type="checkbox"/> 施肥 <input type="checkbox"/> 灌溉 <input type="checkbox"/> 病蟲害管理	
	年 月 日	<input type="checkbox"/> 除草 <input type="checkbox"/> 培土 <input type="checkbox"/> 施肥 <input type="checkbox"/> 灌溉 <input type="checkbox"/> 病蟲害管理	
	年 月 日	<input type="checkbox"/> 除草 <input type="checkbox"/> 培土 <input type="checkbox"/> 施肥 <input type="checkbox"/> 灌溉 <input type="checkbox"/> 病蟲害管理	
	年 月 日	<input type="checkbox"/> 除草 <input type="checkbox"/> 培土 <input type="checkbox"/> 施肥 <input type="checkbox"/> 灌溉 <input type="checkbox"/> 病蟲害管理	

記錄項目	作業日期	作業內容	備註
其他作業	年 月 日	作業內容：	
	年 月 日	作業內容：	
	年 月 日	作業內容：	
	年 月 日	作業內容：	
	年 月 日	作業內容：	
	年 月 日	作業內容：	
	年 月 日	作業內容：	
	年 月 日	作業內容：	
	年 月 日	作業內容：	

肥料採購及施用紀錄

(1) 肥料採購

採購日期	資材代碼	資材批號	廠牌	供應商	單價/單位	數量	小計	備註
/ /								
/ /								
/ /								
/ /								
/ /								
/ /								
/ /								
/ /								
/ /								
/ /								
/ /								
/ /								
/ /								
/ /								
/ /								

(2) 肥料施用 1

施肥別	施用日期	施用資材		施用量 (公斤)	備註
		資材代碼	資材批號		
基 肥	年 月 日				
追 肥	年 月 日				
	年 月 日				
	年 月 日				
	年 月 日				
	年 月 日				

(2) 肥料施用 2

施肥別	施用日期	施用資材		施用量 (公斤)	備註
		資材代碼	資材批號		
基 肥	年 月 日				
追 肥	年 月 日				
	年 月 日				
	年 月 日				
	年 月 日				
	年 月 日				

病蟲草害防治資材採購及使用紀錄

(1) 病蟲草害防治資材採購

採購日期	資材代碼	資材批號	廠牌	供應商	單價/單位	數量	小計	備註
/ /								
/ /								
/ /								
/ /								
/ /								
/ /								
/ /								
/ /								
/ /								
/ /								
/ /								
/ /								
/ /								
/ /								
/ /								
/ /								

(2) 病(蟲)草害防治資材使用 1

施用日期	防治對象	施用資材		施用量 (公斤)	稀釋倍數	備註
		資材代碼	資材批號			
年 月 日						
年 月 日						
年 月 日						
年 月 日						
年 月 日						
年 月 日						

(2) 病(蟲)草害防治資材使用 2

施用日期	防治對象	施用資材		施用量 (公斤)	稀釋倍數	備註
		資材代碼	資材批號			
年 月 日						
年 月 日						
年 月 日						
年 月 日						
年 月 日						
年 月 日						

(2) 病(蟲)草害防治資材使用 3

施用日期	防治對象	施用資材		施用量 (公斤)	稀釋倍數	備註
		資材代碼	資材批號			
年 月 日						
年 月 日						
年 月 日						
年 月 日						
年 月 日						
年 月 日						

採收及採收後處理紀錄

作業日期	採收量	採收後作業內容	批號
/ /	公斤	<input type="checkbox"/> 分級 <input type="checkbox"/> 預冷 <input type="checkbox"/> 包裝 <input type="checkbox"/> 冷藏	
/ /	公斤	<input type="checkbox"/> 分級 <input type="checkbox"/> 預冷 <input type="checkbox"/> 包裝 <input type="checkbox"/> 冷藏	
/ /	公斤	<input type="checkbox"/> 分級 <input type="checkbox"/> 預冷 <input type="checkbox"/> 包裝 <input type="checkbox"/> 冷藏	
/ /	公斤	<input type="checkbox"/> 分級 <input type="checkbox"/> 預冷 <input type="checkbox"/> 包裝 <input type="checkbox"/> 冷藏	
/ /	公斤	<input type="checkbox"/> 分級 <input type="checkbox"/> 預冷 <input type="checkbox"/> 包裝 <input type="checkbox"/> 冷藏	
/ /	公斤	<input type="checkbox"/> 分級 <input type="checkbox"/> 預冷 <input type="checkbox"/> 包裝 <input type="checkbox"/> 冷藏	
/ /	公斤	<input type="checkbox"/> 分級 <input type="checkbox"/> 預冷 <input type="checkbox"/> 包裝 <input type="checkbox"/> 冷藏	
/ /	公斤	<input type="checkbox"/> 分級 <input type="checkbox"/> 預冷 <input type="checkbox"/> 包裝 <input type="checkbox"/> 冷藏	
/ /	公斤	<input type="checkbox"/> 分級 <input type="checkbox"/> 預冷 <input type="checkbox"/> 包裝 <input type="checkbox"/> 冷藏	
/ /	公斤	<input type="checkbox"/> 分級 <input type="checkbox"/> 預冷 <input type="checkbox"/> 包裝 <input type="checkbox"/> 冷藏	
/ /	公斤	<input type="checkbox"/> 分級 <input type="checkbox"/> 預冷 <input type="checkbox"/> 包裝 <input type="checkbox"/> 冷藏	
/ /	公斤	<input type="checkbox"/> 分級 <input type="checkbox"/> 預冷 <input type="checkbox"/> 包裝 <input type="checkbox"/> 冷藏	
/ /	公斤	<input type="checkbox"/> 分級 <input type="checkbox"/> 預冷 <input type="checkbox"/> 包裝 <input type="checkbox"/> 冷藏	
/ /	公斤	<input type="checkbox"/> 分級 <input type="checkbox"/> 預冷 <input type="checkbox"/> 包裝 <input type="checkbox"/> 冷藏	
/ /	公斤	<input type="checkbox"/> 分級 <input type="checkbox"/> 預冷 <input type="checkbox"/> 包裝 <input type="checkbox"/> 冷藏	
/ /	公斤	<input type="checkbox"/> 分級 <input type="checkbox"/> 預冷 <input type="checkbox"/> 包裝 <input type="checkbox"/> 冷藏	
/ /	公斤	<input type="checkbox"/> 分級 <input type="checkbox"/> 預冷 <input type="checkbox"/> 包裝 <input type="checkbox"/> 冷藏	
/ /	公斤	<input type="checkbox"/> 分級 <input type="checkbox"/> 預冷 <input type="checkbox"/> 包裝 <input type="checkbox"/> 冷藏	

出貨紀錄

※填寫方式:1. 當銷售行為發生時，應及時紀錄。2. 請於出貨單據上填寫採收批號。

銷售日期	採收批號 /採收日	銷售對象	出貨量 (公斤)	包裝重量 (公斤)	銷售總額 (元)	標章流水編號 起迄	產品 等級	備註
/ /								
/ /								
/ /								
/ /								
/ /								
/ /								
/ /								
/ /								
/ /								
/ /								
/ /								
/ /								
/ /								
/ /								
/ /								

肥料資材與代碼對照表

肥料資材代碼	肥料名稱	肥料資材代碼	肥料名稱
A1		A2	
A3		A4	
A5		A6	
A7		A8	
A9		A10	
A11		A12	
A13		A14	
A15		A16	
A17		A18	

防治資材與代碼對照表

防治資材代碼	資材名稱	防治資材代碼	資材名稱
B1		B2	
B3		B4	
B5		B6	
B7		B8	
B9		B10	
B11		B12	
B13		B14	
B15		B16	
B17		B18	

各種資材採購資料黏貼處 1

各種資材採購資料黏貼處 2

各種檢驗報告黏貼處 1

收件日期： / / 土壤 水質 重金屬含量 農藥殘留 其他：_____

各種檢驗報告黏貼處 2

收件日期： / / 土壤 水質 重金屬含量 農藥殘留 其他：_____

其他紀事

日期： 年 月 日

日期： 年 月 日

日期： 年 月 日

日期： 年 月 日

八、良好農業規範工作小組名單

(1) 工作小組窗口

姓名	單位	職稱	聯絡電話	電子信箱
陳勵勤	台南區農業改良場	助理研究員	06-5912901 # 208	lcchen@mail.tndais.gov.tw

(2) 良好農業規範工作小組名單

姓名	單位	職稱	聯絡電話	電子信箱	備註
謝明憲	台南區農業改良場	副研究員	06-5912901 # 537	mhhsieh@mail.tndais.gov.tw	栽培管理 (組長)
林晉卿	台南區農業改良場	副研究員	06-5912901 # 333	jclin@mail.tndais.gov.tw	土壤營養 管理
吳雅芳	台南區農業改良場	助理研究員	06-5912901 # 306	yfwu@mail.tndais.gov.tw	病害管理
陳昇寬	台南區農業改良場	助理研究員	06-5912901 # 303	skchen@mail.tndais.gov.tw	蟲害管理
林棟樑	台南區農業改良場	副研究員	06-5912901 # 546	dllin@mail.tndais.gov.tw	採後處理