

# 瓜類蔬菜良好農業規範

(胡瓜、冬瓜、南瓜、絲瓜、苦瓜、扁蒲、越瓜)

**(TGAP)**

行政院農業委員會

高雄區農業改良場編撰

2007 年版

# 目 錄

|                   | 頁次 |
|-------------------|----|
| 誓約書               | 1  |
| 一、作業流程圖           | 2  |
| 二、風險管理表           | 3  |
| 三、查核表             | 6  |
| 四、栽培作業曆           | 9  |
| 五、病蟲害防治作業曆        | 10 |
| 六、施肥標準            | 15 |
| 七、生產履歷作業紀錄簿       | 18 |
| 基本資料              | 19 |
| 種苗紀錄              | 20 |
| 栽培管理工作紀錄          | 21 |
| 施肥紀錄              | 24 |
| 防治紀錄              | 25 |
| 採收與採後處理紀錄         | 28 |
| 出貨紀錄              | 31 |
| 資材採購紀錄            | 32 |
| 資材與代碼對照表          | 35 |
| 病蟲(草)害防治資材採購資料黏貼處 | 39 |
| 各種檢驗分析表黏貼處        | 40 |
| 其他記事              | 41 |
| 八、良好農業規範工作小組      | 43 |

# 誓約書

單位：\_\_\_\_\_

負責人姓名：\_\_\_\_\_

我\_\_\_\_\_，關於本產品\_\_\_\_\_生產及出貨相關安全、安心作業之保證，立下誓約如下：

1. 在本產品\_\_\_\_\_的生產過程中不使用非推薦使用之藥劑。
2. 在出貨過程中，如發生貨物安全上的責任，經實施認驗證檢查或其他查驗，證實安全責任歸咎於我，我會承擔全部責任。
3. 我會遵從良好農業規範之各項規定，依規定進行生產、記錄並提供資料；相關紀錄之網路資訊可公開給第三者。
4. 如因違反了前述規定而遭受處分，將無條件接受並不得異議。

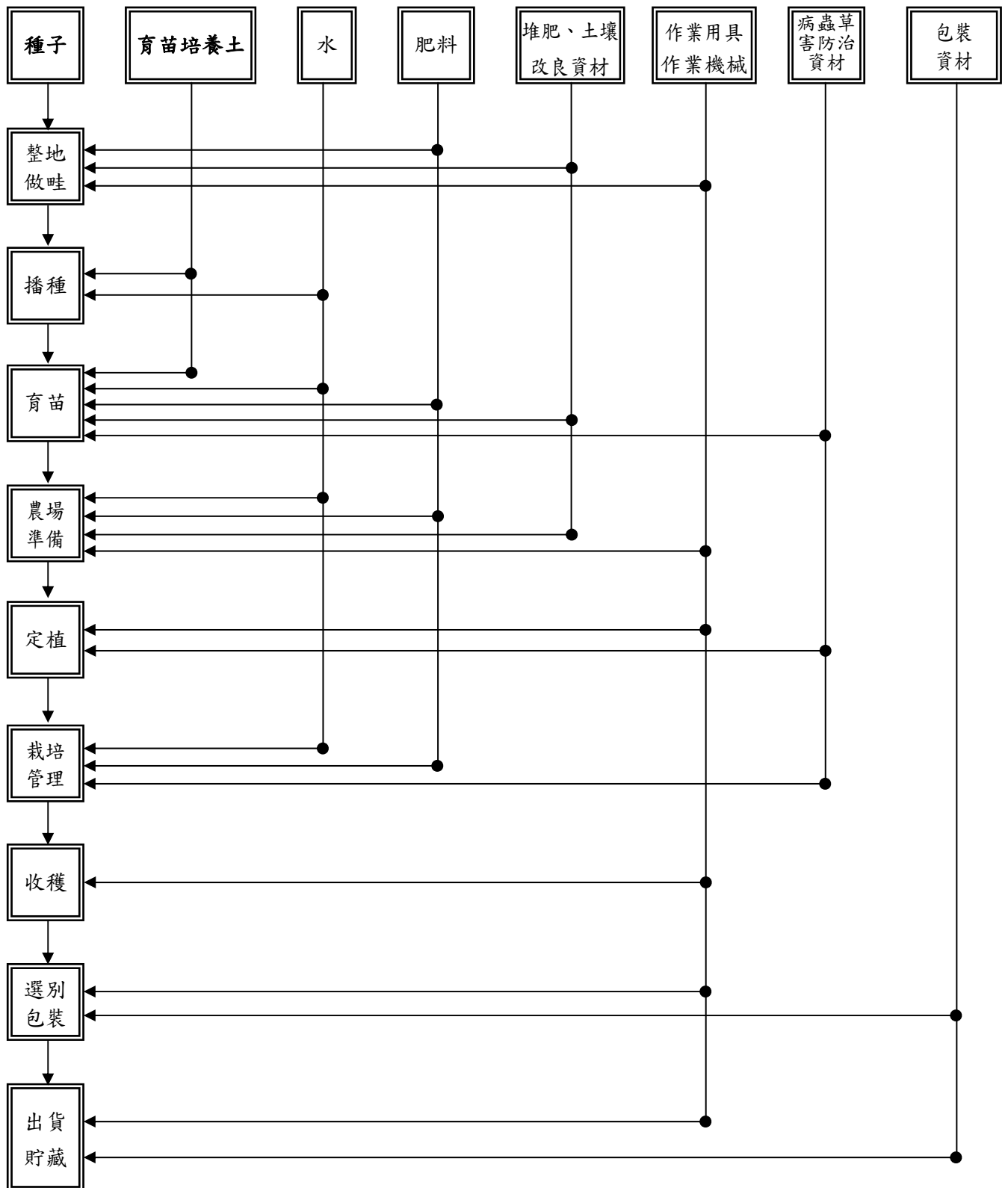
立誓約人簽名：\_\_\_\_\_

地址：\_\_\_\_\_

電話：\_\_\_\_\_

日期：中華民國\_\_\_\_\_年\_\_\_\_\_月\_\_\_\_\_日

# 一、生產及出貨作業流程圖



※農場準備：①整地做畦 ②土壤改良／堆肥／肥料施用 ③田埂建立

## 二、生產及出貨作業風險管內容理一覽表

| 項目               | 管理對象              | 危害因子             | 引發危害之原因  | 因應對策(方法)  | 憑證及紀錄文件                        | 備註 |
|------------------|-------------------|------------------|--|---|--------------------------------|----|
| 整地做畦、播種、育苗       |                   |                  |  |   |                                |    |
| 育<br>苗<br>場<br>所 | · 育苗設施            | · 病原微生物          | · 育苗設施的衛生管理不良  | <ul style="list-style-type: none"> <li>· 育苗設施的清潔維護、廢棄物的管理</li> <li>· 小動物、衛生昆蟲的棲息檢查與防治(設施檢查/補修/清掃/驅除)</li> </ul>                       | · 查核表                          |    |
|                  | · 種子              | · 病原微生物<br>· 重金屬 | · 種子的管理不良  | <ul style="list-style-type: none"> <li>· 透過採購對象所提供的種子證明書、採購單據,以確認指定品種</li> <li>· 有關種子消毒的記錄之確認</li> </ul>                              | · 種子證明書、<br>· 採購單據<br>· 查核表    |    |
|                  | · 育苗培養土<br>· 育苗資材 | · 重金屬<br>· 病原微生物 | <ul style="list-style-type: none"> <li>· 使用育苗培養土與育苗資材等資材所導致的污染</li> <li>· 保管時的衛生管理(保管環境、小動物、衛生昆蟲)不良</li> </ul> | <ul style="list-style-type: none"> <li>· 透過採購單據,以確認使用資材等</li> <li>· 適切的保管與清潔的維護</li> <li>· 小動物、衛生昆蟲的棲息檢查與防治(設施檢查/補修/清掃/驅除)</li> </ul> | · 採購單據<br>· 查核表                |    |
|                  | · 水<br><b>3</b>   | · 病原微生物          | <ul style="list-style-type: none"> <li>· 原水的污染</li> <li>· 供水設備的衛生管理不良</li> </ul>                               | <ul style="list-style-type: none"> <li>· 水源的確認,以及視實際需要進行水的消毒</li> <li>· 供水設備的衛生管理不良</li> </ul>  | · 查核表                          |    |
|                  | · 肥料<br>· 堆肥      | · 病原微生物<br>· 重金屬 | <ul style="list-style-type: none"> <li>· 使用肥料、堆肥等資材所導致的污染</li> <li>· 保管時的衛生管理(保管環境、小動物、衛生昆蟲)不良</li> </ul>      | <ul style="list-style-type: none"> <li>· 透過採購單據,以確認使用資材等</li> <li>· 適切的保管與清潔的維護</li> <li>· 小動物、衛生昆蟲的棲息檢查與防治</li> </ul>                | · 採購單據<br>· 施肥標準、栽培記錄<br>· 查核表 |    |
|                  | · 作業用具、作業機械       | · 病原微生物          | · 作業用具、機械的衛生管理(清掃/洗淨)不良  | · 作業用具、機械的清潔維持與保養   | · 查核表                          |    |

| 項目                  | 管理對象                | 危害因子                            | 引發危害之原因   | 因應對策(方法)   | 憑證及紀錄文件  | 備註 |
|---------------------|---------------------|---------------------------------|---|--|--|----|
|                     | · 病蟲草害防治資材          | · 沒有註冊登記及未推薦的農藥等                | · 作業人員的保管與管理不良<br>· 藥劑噴灑的日程管理與噴灑方法及使用量不夠完備        | · 藉由適切的保管管理與採購單據等, 確認所註冊登記的農藥<br>· 註冊登記農藥的使用與農藥使用標準的徹底遵守       | · 防治、栽培記錄<br>· 採購單據<br>· 查核表                           |    |
| <b>農場準備·定植·栽培管理</b> |                     |                                 |   |  |  |    |
| 栽<br>培<br>場<br>所    | · 土壤(農場、周邊環境)       | · 重金屬等的有害物質(註1)<br>· 農藥殘留(註1)   | · 農地的生產履歷<br>· 周邊環境的污染                            | · 農地的生產履歷確認<br>· 透過周邊環境的確認、廢棄物的管理, 以檢視有害物質是否帶來污染               | · 土壤重金屬分析(註2)<br>· 土壤的農藥殘留分析(註2)<br>· 農場的土地籍冊<br>· 查核表 |    |
|                     | · 灌溉水<br>· 培土       | · 病原微生物                         | · 灌溉水、培土所導致的可食部分之污染(灌溉水、培土方法的不完備)                 | · 水源的確認, 以及視實際需要進行水的消毒<br>· 加強供水設備的衛生管理                        | · 查核表  |    |
|                     | · 肥料<br>· 堆肥、土壤改良素材 | · 病原微生物<br>· 重金屬                | · 肥料、堆肥等使用資材所導致的污染<br>· 保管時的衛生管理(保管環境、小動物、衛生昆蟲)不良 | · 透過採購單據, 以確認使用資材等<br>· 適切的保管與清潔的維護<br>· 避免小動物、衛生昆蟲的棲息檢查與防治    | · 採購單據<br>· 施肥標準、栽培記錄<br>· 查核表                         |    |
|                     | · 作業用具、作業機械         | · 病原微生物                         | · 作業用具、機械的衛生管理(清掃/洗淨)不良                           | · 作業用具、機械的清潔與維修  | · 查核表  |    |
|                     | · 病蟲草害防治資材          | · 未註冊登記及未推薦的農藥等<br>· 標準值以上的農藥殘留 | · 作業人員的保管管理不良<br>· 藥劑噴灑日程管理與噴灑方法及使用量不夠完備          | · 藉由適切的保管管理與採購單據等, 對於所註冊登記的農藥進行確認<br>· 對於註冊登記農藥的使用與農藥使用標準之徹底遵守 | · 病蟲害防治紀錄、栽培記錄<br>· 採購單據<br>· 查核表                      |    |

| 項目                 | 管理對象   | 危害因子  | 引發危害之原因   | 因應對策(方法)  | 憑證及紀錄文件   | 備註 |
|--------------------|--|---|---|---|---|----|
| <b>收穫</b>          |  |   |   |   |   |    |
| 栽培場所               | <ul style="list-style-type: none"> <li>作業人員的衛生</li> </ul>                            | <ul style="list-style-type: none"> <li>病原微生物</li> <li>異物</li> </ul> | <ul style="list-style-type: none"> <li>作業人員的衛生管理不良</li> </ul>   | <ul style="list-style-type: none"> <li>作業服的清潔維護</li> <li>健康狀態的確認</li> </ul>   | <ul style="list-style-type: none"> <li>查核表</li> </ul>   |    |
|                    | <ul style="list-style-type: none"> <li>作業用具、機械</li> <li>搬運貨物車輛</li> </ul>            | <ul style="list-style-type: none"> <li>病原微生物</li> <li>異物</li> </ul> | <ul style="list-style-type: none"> <li>作業用具、機械、搬運車輛的衛生管理(清掃/洗淨)不良</li> </ul>  | <ul style="list-style-type: none"> <li>作業用具、機械、搬運車輛的清潔維護</li> </ul>   | <ul style="list-style-type: none"> <li>查核表</li> </ul>   |    |
| <b>選別、包裝、出貨、貯藏</b> |  |   |   |   |   |    |
| 採後處理場所             | <ul style="list-style-type: none"> <li>作業人員的衛生</li> </ul>                            | <ul style="list-style-type: none"> <li>病原微生物</li> <li>異物</li> </ul> | <ul style="list-style-type: none"> <li>作業人員的衛生管理不良</li> <li>衛生設備等的衛生管理不良</li> </ul>   | <ul style="list-style-type: none"> <li>勵行洗手</li> <li>健康管理的徹底執行</li> <li>衛生設備等的清潔維持與維護</li> </ul>                            | <ul style="list-style-type: none"> <li>作業人員的健康檢查(註2)</li> <li>查核表</li> </ul>  |    |
|                    | <ul style="list-style-type: none"> <li>選別場</li> <li>選別機器</li> <li>預冷、冷藏設施</li> </ul> | <ul style="list-style-type: none"> <li>病原微生物</li> <li>異物</li> </ul> | <ul style="list-style-type: none"> <li>選別場、選別機器、預冷、冷藏設施的衛生管理不良</li> <li>預冷、冷藏設施的溫度設定與管理並不徹底</li> <li>小動物、衛生昆蟲的入侵</li> </ul> | <ul style="list-style-type: none"> <li>落實選別場、選別機器、預冷、冷藏設施的衛生管理</li> <li>落實預冷、冷藏設施的溫度設定與管理</li> <li>防範小動物、衛生昆蟲的侵入</li> </ul> | <ul style="list-style-type: none"> <li>農藥殘留分析(註2)</li> <li>溫度管理記錄</li> <li>防蟲、防鼠的資材清單</li> <li>作業記錄</li> <li>查核表</li> </ul> |    |
|                    | <ul style="list-style-type: none"> <li>作業用具、機械</li> </ul>                            | <ul style="list-style-type: none"> <li>病原微生物</li> <li>異物</li> </ul> | <ul style="list-style-type: none"> <li>作業用具、機械的衛生管理(清掃/洗淨)不良</li> </ul>   | <ul style="list-style-type: none"> <li>作業用具、機械的清潔維持與維護</li> </ul>   | <ul style="list-style-type: none"> <li>查核表</li> </ul>   |    |
|                    | <ul style="list-style-type: none"> <li>包裝資材</li> </ul>                               | <ul style="list-style-type: none"> <li>病原微生物</li> <li>異物</li> </ul> | <ul style="list-style-type: none"> <li>不適切的保管與處理</li> </ul>   | <ul style="list-style-type: none"> <li>保管環境的清潔維護與衛生上的處理</li> </ul>  | <ul style="list-style-type: none"> <li>查核表</li> </ul>   |    |
|                    | <ul style="list-style-type: none"> <li>搬運車輛</li> </ul>                               | <ul style="list-style-type: none"> <li>病原微生物</li> <li>異物</li> </ul> | <ul style="list-style-type: none"> <li>搬運貨車的衛生管理不良</li> </ul>   | <ul style="list-style-type: none"> <li>搬運貨車的清潔維持與維護</li> </ul>  | <ul style="list-style-type: none"> <li>查核表</li> </ul>   |    |

(註1) 配合產地的實際狀態所作的選項(特別是有地區性的事項)。

(註2) 配合產地的實際狀態所作的事項(為了檢查流程檢查方式是否合理,而展開的定期診斷事項)。

### 三、生產及出貨作業查核表

| 作業流程                           | 分類                                  | 查核項目   | 查核頻率   | 日期     | 查核者 |  |
|--------------------------------|-------------------------------------|--|--|--------|-----|--|
| 共通事項                           | 土壤（農場、周邊環境）                         | △對於農地的生產履歷或農場的周邊環境，是否已經確認過？（是否已確認過農地適合栽培瓜類蔬菜？） | 見備註2   |        |     |  |
|                                |                                     | △是否已確認周邊環境並無有害物質所導致的污染？                        | 見備註2   |        |     |  |
|                                | 水質檢查                                | △是否已實施水源檢查？                                    | 見備註2   |        |     |  |
|                                | 作業人員                                | 教育訓練   | ◎是否參加生產管理等相關講習？  | 每年1次   |     |  |
|                                | 紀錄的保存                               | 資訊提供   | ◎是否保存文件及紀錄並可提供相關產銷資訊？  | 隨時     |     |  |
| 整地<br>做畦<br>·<br>播種<br>·<br>育苗 | 育苗設施                                | ◎育苗設施是否已實施整理、整頓、清掃？                            | 隨時   |        |     |  |
|                                |                                     | ◎設備、器具類的維修與檢討是否切實執行？                           | 隨時   |        |     |  |
|                                | 廢棄物處理<br>（農藥空容器、<br>氣乙烯、<br>農藥塑膠瓶等） | ◎是否在固定的保管場所進行分類、保管、回收等作業，且在回收後是否作好保管場所的清掃？     | 每週1次   |        |     |  |
|                                |                                     | 小動物、衛生昆蟲                                       | ◎是否有小動物·衛生昆蟲出現、入侵、棲身的痕跡？   | 隨時     |     |  |
|                                |                                     |  | ◎是否有結構上的缺陷，而導致小動物、昆蟲的入侵，或是發現已遭受破壞之處？   | 隨時     |     |  |
|                                |                                     | ◎是否已執行病蟲害防治或驅除？並保留有關小動物、昆蟲的管理記錄？               | 每月1次   |        |     |  |
|                                | 種子                                  | 採購   | ◎種子證明書、採購單據等是否已切實保管？〔是否已作好生產履歷表記錄與管理？〕（公司名稱、採種年月日、生產地（國家）、若有進行消毒處理，其方法為何、是否有異品種混入等？） | 每栽培季1次 |     |  |
|                                | 育苗培土<br>育苗資材                        | 採購   | ◎使用資材等是否很明確？（品牌、成分、規格等）、採購單據等是否妥善保管？〔是否作好生產履歷記錄與管理？〕                                 | 每月1次   |     |  |
|                                |                                     | 保管   | ◎是否依不同資材進行區分，並且實施整理、整頓、清掃？   | 隨時     |     |  |
|                                | 水                                   | 供水設備   | △供水設備是否正常啟用，並且定期維修？相關紀錄是否妥善保存？（設備管理紀錄等）  | 隨時     |     |  |
|                                | 肥料堆肥                                | 採購   | ◎使用資材等是否明確？（品牌、成分、規格等）、採購單據等是否妥善保管？〔是否作好生產履歷記錄與管理？〕                                  | 每週1次   |     |  |
|                                |                                     | 保管   | ◎是否已依不同資材進行區分，並實施整理、整頓、清掃？   | 隨時     |     |  |
|                                |                                     |  | ◎是否附上資材的出、入庫管理記錄，並將記錄保留下來？〔是否作好生產履歷記錄與管理？〕   | 隨時     |     |  |
| 病蟲草<br>害防治<br>資材               | 採購                                  | ◎對於註冊登記農藥是否進行選擇與確認？並妥善保管採購單據？〔是否作好生產履歷記錄與管理？〕  | 每月1次   |        |     |  |
|                                | 保管                                  | ◎是否已依不同資材進行區分，並且實施整理、整頓、清掃？                    | 隨時   |        |     |  |



| 作業流程                 | 分類                 | 查核項目   | 查核頻率   | 日期   | 查核者 |  |
|----------------------|--------------------|--|--|------|-----|--|
|                      |                    | ◎是否附上資材的出、入庫管理紀錄，並且將紀錄保留下來？〔是否切實執行生產履歷記錄與管理？〕          | 隨時   |      |     |  |
|                      | 農藥施用               | ◎有關註冊登記農藥，是否依照使用標準進行噴灑？（是否已完成生產履歷記錄與管理？）               | 隨時   |      |     |  |
|                      | 作業用具·機械            | ◎作業用具、機械是否定期進行維修與清潔？                                   | 隨時   |      |     |  |
| 農場準備·<br>定植·<br>栽培管理 | 土壤<br>土壤<br>與周邊環境  | ◎是否已確認過前期作與周邊的病蟲害狀況，並且實施必要的對策？                         | 隨時   |      |     |  |
|                      |                    | 廢棄物處理（農藥空容器氣乙烯、農藥塑膠瓶）                                  | ◎是否在固定的保管場所進行分類、保管、回收等作業，且在回收後，是否作好保管所的清掃？           | 每週1次 |     |  |
|                      | 肥料<br>堆肥<br>土壤改良資材 | 採購   | ◎使用資材等是否很明確？(品牌、成分、規格等)、採購單據等是否妥善保管？〔是否作好生產履歷記錄與管理？〕 | 每月1次 |     |  |
|                      |                    | 保管   | ◎是否附上資材的出、入庫管理紀錄，並且將紀錄保留下來？                          | 隨時   |     |  |
|                      |                    |  | ◎是否依不同資材進行區分，並實施整理、整頓、清掃？〔是否切實執行生產履歷記錄與管理？〕          | 隨時   |     |  |
|                      | 施肥                 | ◎是否依照施肥標準或土壤診斷結果，而展開施肥作業？〔是否切實執行生產履歷記錄與管理？〕            | 每月1次   |      |     |  |
|                      | 病蟲草<br>害防治<br>資材   | 採購   | ◎對於註冊登記農藥是否進行選擇與確認？並將採購單據妥善保管？〔是否作好生產履歷記錄與管理？〕       | 每月1次 |     |  |
|                      |                    | 保管管理   | ◎是否依不同資材進行區分，並實施整理、整頓、清掃？                            | 隨時   |     |  |
|                      |                    |  | ◎是否附上資材的出、入庫管理紀錄，並且將紀錄保留下來？〔是否切實執行生產履歷記錄與管理？〕        | 隨時   |     |  |
|                      |                    | 農藥施用   | ◎是否根據發生預警資訊、把握病蟲害防治的合理時機，而展開積極的防治作業？                 | 隨時   |     |  |
|                      |                    |  | ◎是否確實依據農藥施用標準進行相關作業？〔是否切實執行生產履歷記錄與管理？〕               | 隨時   |     |  |
|                      |                    |  | ◎是否實施適切的農藥飛散防止措施？                                    | 隨時   |     |  |
|                      |                    |  | ◎有關農藥的使用方法，作業人員是否定期參加研習？                             | 每年1次 |     |  |
|                      | 作業用具、機械            | ◎作業用具、機械是否定期實施維修與清潔？                                   | 隨時   |      |     |  |
| 收穫                   | 作業用具、<br>機械搬運車輛    | ◎作業用具是否實施整理、整頓、清掃？                                     | 隨時   |      |     |  |
|                      |                    | ◎作業機械、搬運車輛是否定期進行維修與檢查？                                 | 隨時   |      |     |  |
|                      |                    | ◎有關收穫容器等，是否已設法避免土壤的附著？                                 | 隨時   |      |     |  |
|                      |                    | ◎是否將收穫日期、栽培農場名稱、作業人員等記錄下來，並妥善保存相關紀錄？〔是否切實執行生產履歷記錄與管理？〕 | 隨時   |      |     |  |
|                      | 病蟲草害防治資材           | △有關殘留農藥的分析是否切實執行，並且將紀錄保存下來？                            | 隨時   |      |     |  |
| 選別設<br>備             | 選別場                | ◎選別場是否實施整理、整頓、清掃？                                      | 隨時   |      |     |  |
|                      |                    | ◎記錄選別場的溫度，這些紀錄是否都保存下來？                                 | 隨時   |      |     |  |

| 作業流程        | 分類                         | 查核項目  | 查核頻率  | 日期       | 查核者 |
|-------------|----------------------------|---|---|----------|-----|
| 選別、包裝、貯藏、出貨 | 衛生管理                       | ◎在出貨網袋上，是否記錄生產者、出貨日等資料？〔生產履歷記錄與管理是否切實執行？〕   | 隨時  |          |     |
|             | 選別機                        | ◎選別機是否定期進行維修與檢查？                            | 每週1次  |          |     |
|             | 預冷、冷藏設施                    | ◎對於預冷、冷藏設施是否實施整理、整頓、清掃？                     | 隨時  |          |     |
|             |                            | ◎預冷、冷藏設施是否定期維修與檢查？                          | 隨時  |          |     |
|             | 教育訓練                       | ◎收穫、選別作業人員是否經相關工作訓練？                        | 每年次   |          |     |
|             | 洗手設備                       | ◎定期測定、記錄預冷及冷藏設施溫度，並將記錄保存下來？                 | 隨時  |          |     |
|             | 廢棄物處理<br>(包裝資材、洗潔劑、規格外產品等) | ◎是否在固定的保管場所進行分類、保管、回收等作業，還有在回收後是否作好保管場所的清掃？ | 每週1次  |          |     |
|             |                            | 小動物、衛生昆蟲                                    | ◎是否有小動物、衛生昆蟲出現、入侵、棲身的痕跡？<br>◎是否有結構上的缺陷，而導致小動物、昆蟲的入侵，或已遭受破壞之處？ | 隨時<br>隨時 |     |
|             | 掃除用具                       | ◎是否已執行病蟲害防治或驅除？並將有關小動物、昆蟲的管理紀錄保留下來？         | 每月1次  |          |     |
|             |                            | 作業用具、機械                                     | ◎對於作業用具是否實施整理、整頓、清掃？  | 隨時       |     |
|             |                            |   | ◎作業機械是否定期進行維修與檢查？   | 每週1次     |     |
|             | 包裝資材                       | ◎包裝資材是否定期管理？                                | 每週1次  |          |     |
|             | 運搬車輛                       | ◎搬運車輛是否定期維修與檢查？                             | 每週1次  |          |     |
|             |                            | ◎運搬車輛是否定期清洗、乾燥？                             | 隨時  |          |     |

備註: 1.◎為必要查核項目，△為配合產地實際狀況之選擇項目。

2.生產履歷產品之農地，須經過水質及土壤檢測通過。

#### 四、栽培作業曆

| 生育日數 | 生育階段  | 主要栽培管理   |
|------|-------|--|
| 0    |       | 整地、施用基肥  |
| 10   | 苗期    | 一、溫網室育苗：播種、育苗、定植。<br>(1)春作育苗：中北部2月下旬~3月下旬，南部1月上旬~2月上旬。<br>(2)夏作育苗：4月下旬~6月下旬。<br>(3)秋作育苗：南部7月中旬至9月下旬。<br>(4)冬作育苗：南部10月下旬至11月下旬。 |
| 20   |       |  |
| 30   |       |  |
| 40   | 生育期   | 二、本田管理：<br>(1)營養生長期進行整蔓、除草、施追肥及防治病蟲害。  |
| 50   | 開花結果期 |  |
| 60   |       | (2)開花結果期施用追肥、整蔓及防治病蟲害。<br><br>(3)採收期間視植株生長勢加施追肥，去除虛弱側蔓及老葉，防治病蟲害。   |
| 70   | 採收期   |  |
| 80   |       |  |
| 90   |       |  |
| 100  |       |  |
| 110  |       |  |
| 120  |       |  |
| 130  |       |  |
| .    |       |  |
| .    |       |  |
| .    |       |  |
| 180  |       |  |

## 五、病蟲害防治作曆

### 1. 胡瓜推薦防治藥劑

| 生育期                          | 防治對象          | 防治方法   |             |   |   |
|------------------------------|---------------|--|-------------|---|---|
|                              |               | 農藥防治   |             |   |   |
|                              |               | 使用防治資材                                       | 稀釋倍數<br>(倍) | 安全採<br>收天數  | 注意事項  |
| 苗期                           | 瓜類<br>立枯病     | 30%殺紋寧溶液                                     | 1,000       |   | 1.播種於苗床後隨即施藥，每平方公尺2公升。<br>2.種子須先催芽(24小時)，胚體長出後再播種於苗床。                                     |
| 生育<br>初期<br>至<br>採<br>收<br>期 | 胡瓜<br>露菌病     | 枯草桿菌<br>10 <sup>9</sup> cfu/g (50%)<br>可濕性粉劑 | 800         |   | 定植後7天開始施藥，每隔7天施藥一次，連續三次。  |
|                              |               | 9.4%賽座滅水懸劑                                   | 3,000       | 3   | 1.發病初期開始施藥，以後每隔7天施藥一次，連續四次。<br>2.具呼吸中等毒性。<br>3.對水生物具毒性，勿使用於「飲用水水源水質保護區」及「飲用水取水口一定距離內之地區」。 |
|                              |               | 23%亞托敏水懸劑                                    | 2,000       | 6   | 發病初期開始施藥，以後每隔7天施藥一次，連續三次。   |
|                              |               | 64%甲鋅毆殺斯可濕性粉劑                                | 400         | 6   | 1.發病初期開始施藥，每隔7天施藥一次，連續四次，施藥應施葉片上下兩面。<br>2.本藥劑試驗時加展著劑全透力1000倍。                             |
|                              |               | 70%四氣賽得可濕性粉劑                                 | 800         | 6   | 1.發病初期開始施藥，以後每隔7至10天施藥一次，連續三次，藥液應噴施於葉片上下兩面。<br>2.本藥劑試驗時加展著劑全透力，每1000公升藥液加1.5公升。           |
|                              |               | 75%四氣異苯晴可濕性粉劑                                | 500         | 7   | 發病初期開始施藥一次，以後每隔7天施藥一次，連續三至四次，藥液應噴施於葉片上下兩面。  |
|                              |               | 80%錳乃浦可濕性粉劑                                  | 400         | 7   | 發病初期開始施藥一次，以後每隔7天施藥一次，連續三至四次，藥液應噴施於葉片上下兩面。  |
|                              |               | 55%腈硫醃銅可濕性粉劑                                 | 500         |   | 發病初期開始施藥一次，以後每隔7天施藥一次，連續三至四次，藥液應噴施於葉片上下兩面。  |
|                              | 39%硫酸快得寧可濕性粉劑 | 400  | 4           | 1.發病初期開始施藥一次，以後每隔7天施藥一次，連續三至四次，藥液應噴施於葉片上下兩面。<br>2.本藥劑實驗時加展著劑「組展」3,000倍。 |   |

| 生育期                          | 防治對象      | 防治方法             |             |                  |  |
|------------------------------|-----------|------------------|-------------|------------------|--|
|                              |           | 農藥防治             |             |                  |  |
|                              |           | 使用防治資材           | 稀釋倍數<br>(倍) | 安全採<br>收天數       | 注意事項   |
| 生育<br>初期<br>至<br>採<br>收<br>期 |           | 53% 鋅錳右滅達樂水分散性粒劑 | 400         | 7                | 1.發病初期開始施藥一次，以後每隔7天施藥一次，連續三至四次，藥液應噴施於葉片上下兩面。<br>2.本藥劑試驗時加展著劑「出來通」2,000倍或「全透力」1,000倍。 |
|                              |           | 77.5% 嘉賜銅可濕性粉劑   | 1,000       |                  | 1.發病初期開始施藥一次，以後每隔7天施藥一次，連續三至四次，藥液應噴施於葉片上下兩面。<br>2.藥液加展著劑「加效寶」出來通CS-7 2,000倍。         |
|                              |           | 75% 免得克絕可濕性粉劑    | 750         | 3                | 1.發病初期開始施藥一次，以後每隔7天施藥一次，連續三至四次，藥液應噴施於葉片上下兩面。<br>2.本藥劑試驗加展著劑「全透力」1,000倍。              |
|                              |           | 58% 鋅錳滅達樂可濕性粉劑   | 400         | 7                | 發病初期開始施藥一次，以後每隔7天施藥一次，連續三次，藥液應噴施於葉片上下兩面。   |
|                              | 胡瓜<br>白粉病 | 99% 礦物油乳劑        | 500         |                  | 1.發病初期開始施藥，每隔7天施藥一次，連續二次。<br>2.藥液噴施時，必須均勻覆蓋葉面、葉背及植株。                                 |
|                              |           | 50% 白克列水分散性粒劑    | 2,500       | 12(胡瓜)<br>6(小黃瓜) | 發病初期開始施藥，每隔7天施藥一次，連續三次。  |
|                              |           | 80% 碳酸氫鉀可溶性粉劑    | 1,000       |                  | 1.發病初期開始施藥，每隔5天施藥一次，連續三次。<br>2.具中度眼刺激性及中度皮膚刺激性。                                      |
|                              |           | 10.5% 平克座乳劑      | 3,000       | 3                | 發病初期開始施藥，每隔7天施藥一次，連續三至四次。  |
|                              |           | 5% 菲克利水懸劑        | 2,000       | 14               | 發病初期開始施藥，每隔10天施藥一次，連續三次。   |
|                              |           | 13.4% 邁克尼乳劑      | 4,000       | 3                | 發病初期開始施藥，每隔7至10天施藥一次，連續三次。   |
|                              |           | 30% 賽福座可濕性粉劑     | 3,000       |                  | 1.發病初期開始施藥一次，每隔7至10天噴藥一次，須三次。<br>2.本藥劑試驗時加展著Rabiden- SS 3,000倍。                      |

| 生育期                          | 防治對象      | 防治方法          |             |            |  |
|------------------------------|-----------|---------------|-------------|------------|--|
|                              |           | 農藥防治          |             |            |  |
|                              |           | 使用防治資材        | 稀釋倍數<br>(倍) | 安全採<br>收天數 | 注意事項   |
| 生育<br>初期<br>至<br>採<br>收<br>期 |           | 84.2% 三得芬乳劑   | 3,500       | 9          | 1.發生初期即施藥一次，每隔10天噴藥一次，共三次。<br>2.本藥劑試驗時加展著劑「全透力」1,000倍。   |
|                              |           | 25% 蟎離丹可濕性粉劑  | 1,000       | 7          | 1.發病初期開始施藥一次，每隔8至10天施藥一次，連續三至四次。<br>2.藥液應噴於葉片上下兩面。   |
|                              |           | 25% 依瑞莫水懸劑    | 1,500       | 7          | 發病初期開始施藥一次，每隔8至10天施藥一次，連續三至四次。   |
|                              |           | 25% 布瑞莫乳劑     | 3,000       | 2~4        | 1.發病初期開始施藥一次，每隔8至10天施藥一次，連續三至四次。<br>2.藥液應噴於葉片上下兩面。   |
|                              |           | 11.76% 芬瑞莫乳劑  | 10,000      | 3          | 1.白粉病發生初期即施藥一次，每隔10天噴藥一次，共三次。<br>2.噴藥時加展著劑「出來通」2,000倍。   |
|                              |           | 5% 三泰芬可濕性粉劑   | 2,000       | 6          | 1.發病初期開始施藥一次，每隔10天施藥一次。<br>2.噴藥時加展著劑「出來通」2,000倍。   |
|                              |           | 60% 撲滅寧可濕性粉劑  | 2,000       | 3          | 1.發生初期即施藥一次，每隔10天噴藥一次，共三次。<br>2.噴藥時加展著劑「出來通」2,000倍。  |
|                              |           | 2.5% 右滅達樂粒劑   |             |            | 1.20公斤/公頃(定植前)<br>40公斤/公頃(定植後21天)<br>2.瓜苗播種前或定植前於植穴周圍均勻施藥，每平方公尺2公克。<br>3.瓜苗定植後21天，於根圈附近再施藥一次，每平方公尺4公克。 |
|                              | 胡瓜<br>疫病  | 50% 達滅芬可濕性粉劑  | 3,000       | 6          | 發病初期開始施藥，每株灌藥500公撮於病株周圍，每隔7天灌注一次，連續三次。   |
|                              |           | 25% 依得利乳劑     | 1,500       | 6          | 務必在發病初期開始每株灌藥500公撮，於病株周圍每7-10天灌一次，共灌三至五次。  |
|                              |           | 35% 依得利可濕性粉劑  | 2,000       | 6          |  |
|                              | 胡瓜<br>炭疽病 | 70% 四氣保淨可濕性粉劑 | 500         | 6          | 1.發病初期開始施藥一次，以後每隔7天施藥一次，連續三次。<br>2.本藥劑試驗時加展著劑「出來通 CS-7」2,000倍。   |

| 生育期       | 防治對象     | 防治方法           |            |                     |  |
|-----------|----------|----------------|------------|---------------------|--|
|           |          | 農藥防治           |            |                     |  |
|           |          | 使用防治資材         | 稀釋倍數(倍)    | 安全採收天數              | 注意事項   |
|           | 胡瓜細菌性斑點病 | 40%銅快得寧混合可濕性粉劑 | 500        | 3                   | 1.發病初期開始施藥以後每隔7天噴一次，連續三至五次。<br>2.藥液應噴佈於葉片上下兩面。<br>3.本藥劑試驗時加展著劑「全透力」1,000倍。                     |
| 生育初期至採收期  | 胡瓜棉蚜     | 10%氟尼胺水分散性粒劑   | 4,000      | 3                   | 1.害蟲發生初期開始施藥，每隔7天施藥一次。<br>2.具嚴重眼刺激性，中度皮膚刺激性。   |
|           |          | 50%派滅淨水分散性粒劑   | 4,000      | 12                  | 1.害蟲發生時，每隔7天施藥一次。<br>2.具中度呼吸急毒性。   |
|           |          | 25%派滅淨可濕性粉劑    | 2,000      | 12                  | 害蟲發生時立即施藥，每隔7天施藥一次，須二次。  |
|           | 瓜實蠅      | 85%克蠅香混合溶液     | 原液         |                     | 1.瓜類生育及開花結果期均可使用，每隔二星期換藥一次即可。<br>2.克蠅香溶液與「58%乃力松乳劑」或「50%芬殺松乳劑」之比例為10:1。                        |
|           |          | 95%克蠅溶液        | 原液         |                     | 1.本藥劑為引誘劑，應混合農藥於瓜類生育及開花結果期使用，每隔二星期換藥一次，以棉球沾濕置於塑膠誘殺器中。<br>2.克蠅溶液與「58%乃力松乳劑」或「50%芬殺松乳劑」之比例為10:1。 |
|           |          | 25%馬拉松可濕性粉劑    | 400        | 7                   | 1.本劑使用時加蛋白質水解物。開花結果後，每隔5至7天施藥一次。<br>2.施藥時不必全株噴藥。   |
|           | 胡瓜銀葉粉蝨   | 0.5%可尼丁粒劑      | 25-30公斤/公頃 |                     | 1.定植前3日施藥於植穴上，施藥一次。<br>2.每穴用藥量一公克。<br>3.限植穴使用。   |
|           | 胡瓜二點葉蟊   | 1%密滅汀乳劑        | 1,500      | 3                   | 1.害蟊發生時施藥，每隔7天施藥一次。<br>2.具輕度皮膚刺激性，對水生物劇毒，勿使用於「飲用水水源水質保護區」及「飲用水取水口一定距離內之地區」。                    |
|           | 花胡瓜南黃薊馬  | 4.95%芬普尼水懸劑    | 2,000      | 6                   | 害蟲發生時開始施藥，每隔7天施藥一次。  |
| 9.6%益達胺溶液 |          | 1,500          | 6          | 害蟲發生時開始施藥，每隔7天施藥一次。 |  |

## 2. 冬瓜推薦防治藥劑

| 生育期      | 防治對象   | 防治方法      |         |        |   |
|----------|--------|-----------|---------|--------|---|
|          |        | 農藥防治      |         |        |   |
|          |        | 使用防治資材    | 稀釋倍數(倍) | 安全採收天數 | 注意事項  |
| 苗期       | 瓜類立枯病  | 30%殺紋寧溶液  | 1,000   |        | 1.播種於苗床後隨即施藥，每平方公尺2公升。<br>2.種子須先催芽(24小時)，胚體長出後再播種於苗床。 |
| 生育初期至採收期 | 冬瓜銀葉粉蝨 | 9.6%益達胺溶液 | 1,500   | 6      | 1.害蟲發生時開始施藥，每隔7天施藥一次。<br>2.對蜜蜂毒性高，對水生物具中等毒性。          |

## 3. 其他瓜類(南瓜、絲瓜、苦瓜、扁蒲、越瓜)推薦防治藥劑

| 生育期      | 防治對象  | 防治方法        |         |        |  |
|----------|-------|-------------|---------|--------|--|
|          |       | 農藥防治        |         |        |  |
|          |       | 使用防治資材      | 稀釋倍數(倍) | 安全採收天數 | 注意事項   |
| 苗期       | 瓜類立枯病 | 30%殺紋寧溶液    | 1,000   |        | 1.播種於苗床後隨即施藥，每平方公尺2公升。<br>2.種子須先催芽(24小時)，胚體長出後再播種於苗床。  |
| 生育初期至採收期 | 瓜實蠅   | 85%克蠅香混合溶液  | 原液      |        | 1.瓜類生育及開花結果期均可使用，每隔二星期換藥一次即可。<br>2.克蠅香溶液與「58%乃力松乳劑」或「50%芬殺松乳劑」之比例為10:1。                        |
|          |       | 95%克蠅溶液     | 原液      |        | 1.本藥劑為引誘劑，應混合農藥於瓜類生育及開花結果期使用，每隔二星期換藥一次，以棉球沾濕置於塑膠誘殺器中。<br>2.克蠅溶液與「58%乃力松乳劑」或「50%芬殺松乳劑」之比例為10:1。 |
|          |       | 25%馬拉松可濕性粉劑 | 400     | 7      | 1.本劑使用時加蛋白質水解物。開花結果後，每隔5至7天施藥一次。<br>2.施藥時不必全株噴藥。   |

備註：1.其他藥劑可參考主管機關之公告或參閱農藥資訊網(<http://pesticide.baphiq.gov.tw>)。

2.每次施藥時，請勿同時混用多種藥劑，避免藥害及農藥殘留發生。

3.推薦用藥及安全採收期僅適用國內，外銷用藥須符合輸入國檢疫規範。



## 六、施肥標準

一、目的：本施肥作業標準之目的在於提升瓜果類生產之品質與產量，降低生產成本，並避免施肥不當造成土壤劣化及環境污染。

二、適用範圍：本作業標準適用於定植後之本田生育期。

三、使用資材：有機肥料及化學肥料。

四、作業方法：

| 作業名稱     | 作業方法                                      | 注意事項   |        |        |        |        |  |  |  |       |       |       |       |       |     |   |        |        |        |        |        |      |         |   |   |   |   |   |     |   |       |       |       |       |       |    |               |   |   |   |   |   |
|----------|---|--|--------|--------|--------|--------|--|--|--|-------|-------|-------|-------|-------|-----|---|--------|--------|--------|--------|--------|------|---------|---|---|---|---|---|-----|---|-------|-------|-------|-------|-------|----|---------------|---|---|---|---|---|
| 1.施肥前置作業 | 1.施肥作業 15 日前採取土壤，進行土壤酸鹼度、土壤質地、土壤有機質等分析工作。 | 1.瓜類蔬菜適合栽培的土壤以含豐富有機質、疏鬆、深厚、肥沃、排水良好的砂質壤土最好。土壤酸鹼度介於 6.5-7.0 為佳。  |        |        |        |        |  |  |  |       |       |       |       |       |     |   |        |        |        |        |        |      |         |   |   |   |   |   |     |   |       |       |       |       |       |    |               |   |   |   |   |   |
| 2.施肥量    | 1.根據合理產量及土壤性質推估施肥量。                       | <p>1.參照施肥手冊推薦用量施用。</p> <p>2.肥料推薦用量及施用方法如下：</p> <p>(1)絲瓜：</p> <p>A.三要素推薦量(公斤/公頃)：<br/>每公頃施用堆肥 10~20 公噸情況下：<br/>氮素：95~115；磷酐：90~105；氧化鉀：130~170。</p> <p>B.施肥時期及施肥量(公斤/公頃)：</p> <table border="1"> <thead> <tr> <th rowspan="2">肥料</th> <th rowspan="2">基肥</th> <th colspan="5">追肥</th> </tr> <tr> <th>第 1 次</th> <th>第 2 次</th> <th>第 3 次</th> <th>第 4 次</th> <th>第 5 次</th> </tr> </thead> <tbody> <tr> <td>硫酸銨</td> <td>—</td> <td>90~110</td> <td>90~110</td> <td>90~110</td> <td>90~110</td> <td>90~110</td> </tr> <tr> <td>過磷酸鈣</td> <td>500~583</td> <td>—</td> <td>—</td> <td>—</td> <td>—</td> <td>—</td> </tr> <tr> <td>氯化鉀</td> <td>—</td> <td>43~57</td> <td>43~57</td> <td>43~57</td> <td>43~57</td> <td>43~57</td> </tr> <tr> <td>堆肥</td> <td>10,000~20,000</td> <td>—</td> <td>—</td> <td>—</td> <td>—</td> <td>—</td> </tr> </tbody> </table> <p>C.施肥時期與方法：</p> <p>a.基肥：於播種前。</p> <p>b.追肥：第 1 次於移植後 10 天或直播者本葉 2~3 枚時。<br/>第 2 次於抽蔓時條施並培土。<br/>第 3 次於蔓長 60 公分時。<br/>第 4 次於子蔓開第一朵雌花時。<br/>第 5 次於著小果時。</p> <p>(2)苦瓜：</p> <p>A.三要素推薦量(公斤/公頃)：<br/>每公頃施用堆肥 10 公噸或豆餅 2 公噸情況下：<br/>氮素：250~350；磷酐：100~150；氧化鉀：150~300。</p> | 肥料     | 基肥     | 追肥     |        |  |  |  | 第 1 次 | 第 2 次 | 第 3 次 | 第 4 次 | 第 5 次 | 硫酸銨 | — | 90~110 | 90~110 | 90~110 | 90~110 | 90~110 | 過磷酸鈣 | 500~583 | — | — | — | — | — | 氯化鉀 | — | 43~57 | 43~57 | 43~57 | 43~57 | 43~57 | 堆肥 | 10,000~20,000 | — | — | — | — | — |
| 肥料       | 基肥  | 追肥   |        |        |        |        |  |  |  |       |       |       |       |       |     |   |        |        |        |        |        |      |         |   |   |   |   |   |     |   |       |       |       |       |       |    |               |   |   |   |   |   |
|          |   | 第 1 次  | 第 2 次  | 第 3 次  | 第 4 次  | 第 5 次  |  |  |  |       |       |       |       |       |     |   |        |        |        |        |        |      |         |   |   |   |   |   |     |   |       |       |       |       |       |    |               |   |   |   |   |   |
| 硫酸銨      | —   | 90~110   | 90~110 | 90~110 | 90~110 | 90~110 |  |  |  |       |       |       |       |       |     |   |        |        |        |        |        |      |         |   |   |   |   |   |     |   |       |       |       |       |       |    |               |   |   |   |   |   |
| 過磷酸鈣     | 500~583                                   | —  | —      | —      | —      | —      |  |  |  |       |       |       |       |       |     |   |        |        |        |        |        |      |         |   |   |   |   |   |     |   |       |       |       |       |       |    |               |   |   |   |   |   |
| 氯化鉀      | —   | 43~57  | 43~57  | 43~57  | 43~57  | 43~57  |  |  |  |       |       |       |       |       |     |   |        |        |        |        |        |      |         |   |   |   |   |   |     |   |       |       |       |       |       |    |               |   |   |   |   |   |
| 堆肥       | 10,000~20,000                             | —  | —      | —      | —      | —      |  |  |  |       |       |       |       |       |     |   |        |        |        |        |        |      |         |   |   |   |   |   |     |   |       |       |       |       |       |    |               |   |   |   |   |   |

※ 請依土壤性質與肥力情形調整實際施用量。

| 作業名稱     | 作業方法        | 注意事項   |             |             |             |             |  |  |  |       |       |       |       |       |         |             |             |             |             |             |             |          |             |             |             |   |   |   |         |             |   |             |   |             |   |    |        |   |   |   |   |   |    |    |  |  |  |       |       |       |       |     |    |    |     |    |          |    |    |     |    |     |    |    |    |    |    |        |   |   |   |
|----------|-------------|--|-------------|-------------|-------------|-------------|--|--|--|-------|-------|-------|-------|-------|---------|-------------|-------------|-------------|-------------|-------------|-------------|----------|-------------|-------------|-------------|---|---|---|---------|-------------|---|-------------|---|-------------|---|----|--------|---|---|---|---|---|----|----|--|--|--|-------|-------|-------|-------|-----|----|----|-----|----|----------|----|----|-----|----|-----|----|----|----|----|----|--------|---|---|---|
|          |             | <p>B.施肥時期及分配率：</p> <p>a.基肥：全部堆肥或豆餅及半量磷、鉀肥與 20% 氮肥混合施用。</p> <p>b.追肥：氮肥 80%，每隔二週施用一次，平均施用 7~8 次，半量磷、鉀肥於第二次及第三次追肥時平均施用。</p> <p>(3)胡瓜：</p> <p>A.三要素推薦量(公斤/公頃)：<br/>每公頃施用堆肥 10 公噸情況下：<br/>氮素：250~350；磷酐：120~180；氧化鉀：300~400。</p> <p>B.施肥時期及施肥量(公斤/公頃)：</p> <table border="1" data-bbox="536 607 1374 987"> <thead> <tr> <th rowspan="2">肥料</th> <th rowspan="2">基肥</th> <th colspan="5">追肥</th> </tr> <tr> <th>第 1 次</th> <th>第 2 次</th> <th>第 3 次</th> <th>第 4 次</th> <th>第 5 次</th> </tr> </thead> <tbody> <tr> <td>硫酸<br/>銨</td> <td>119~<br/>167</td> <td>179~<br/>250</td> <td>179~<br/>250</td> <td>238~<br/>333</td> <td>238~<br/>333</td> <td>238~<br/>333</td> </tr> <tr> <td>過磷<br/>酸鈣</td> <td>400~<br/>600</td> <td>133~<br/>200</td> <td>133~<br/>200</td> <td>—</td> <td>—</td> <td>—</td> </tr> <tr> <td>氯化<br/>鉀</td> <td>100~<br/>133</td> <td>—</td> <td>200~<br/>267</td> <td>—</td> <td>200~<br/>267</td> <td>—</td> </tr> <tr> <td>堆肥</td> <td>10,000</td> <td>—</td> <td>—</td> <td>—</td> <td>—</td> <td>—</td> </tr> </tbody> </table> <p>C.施肥方法：堆肥及基肥於整地時全面撒施後，犁入土中與土壤充分混合。追肥點施或條施於株間或行間。</p> <p>(4)扁蒲</p> <p>A.三要素推薦量(公斤/公頃)：<br/>每公頃施用堆肥 20 公噸情況下：<br/>氮素：55；磷酐：55；氧化鉀：120。</p> <p>B.施肥量(公斤/公頃)：</p> <table border="1" data-bbox="536 1317 1374 1615"> <thead> <tr> <th rowspan="2">肥料</th> <th colspan="4">追肥</th> </tr> <tr> <th>第 1 次</th> <th>第 2 次</th> <th>第 3 次</th> <th>第 4 次</th> </tr> </thead> <tbody> <tr> <td>硫酸銨</td> <td>52</td> <td>52</td> <td>105</td> <td>52</td> </tr> <tr> <td>過磷<br/>酸鈣</td> <td>61</td> <td>61</td> <td>122</td> <td>61</td> </tr> <tr> <td>氯化鉀</td> <td>40</td> <td>40</td> <td>80</td> <td>40</td> </tr> <tr> <td>堆肥</td> <td>20,000</td> <td>—</td> <td>—</td> <td>—</td> </tr> </tbody> </table> <p>C.施肥時期與方法：</p> <p>a.基肥：定植前每公頃採穴施或條施堆肥 20 公噸作為基肥。</p> <p>b.第 1 次追肥於定植後 8~10 天，環施於株旁。</p> <p>c.第 2 次追肥於摘心後施用。</p> <p>d.第 3 次追肥於果實膨大期施用。</p> <p>e.第 4 次追肥於果實開始採收時視植株生長情形施於畦面上。</p> | 肥料          | 基肥          | 追肥          |             |  |  |  | 第 1 次 | 第 2 次 | 第 3 次 | 第 4 次 | 第 5 次 | 硫酸<br>銨 | 119~<br>167 | 179~<br>250 | 179~<br>250 | 238~<br>333 | 238~<br>333 | 238~<br>333 | 過磷<br>酸鈣 | 400~<br>600 | 133~<br>200 | 133~<br>200 | — | — | — | 氯化<br>鉀 | 100~<br>133 | — | 200~<br>267 | — | 200~<br>267 | — | 堆肥 | 10,000 | — | — | — | — | — | 肥料 | 追肥 |  |  |  | 第 1 次 | 第 2 次 | 第 3 次 | 第 4 次 | 硫酸銨 | 52 | 52 | 105 | 52 | 過磷<br>酸鈣 | 61 | 61 | 122 | 61 | 氯化鉀 | 40 | 40 | 80 | 40 | 堆肥 | 20,000 | — | — | — |
| 肥料       | 基肥          | 追肥   |             |             |             |             |  |  |  |       |       |       |       |       |         |             |             |             |             |             |             |          |             |             |             |   |   |   |         |             |   |             |   |             |   |    |        |   |   |   |   |   |    |    |  |  |  |       |       |       |       |     |    |    |     |    |          |    |    |     |    |     |    |    |    |    |    |        |   |   |   |
|          |             | 第 1 次  | 第 2 次       | 第 3 次       | 第 4 次       | 第 5 次       |  |  |  |       |       |       |       |       |         |             |             |             |             |             |             |          |             |             |             |   |   |   |         |             |   |             |   |             |   |    |        |   |   |   |   |   |    |    |  |  |  |       |       |       |       |     |    |    |     |    |          |    |    |     |    |     |    |    |    |    |    |        |   |   |   |
| 硫酸<br>銨  | 119~<br>167 | 179~<br>250  | 179~<br>250 | 238~<br>333 | 238~<br>333 | 238~<br>333 |  |  |  |       |       |       |       |       |         |             |             |             |             |             |             |          |             |             |             |   |   |   |         |             |   |             |   |             |   |    |        |   |   |   |   |   |    |    |  |  |  |       |       |       |       |     |    |    |     |    |          |    |    |     |    |     |    |    |    |    |    |        |   |   |   |
| 過磷<br>酸鈣 | 400~<br>600 | 133~<br>200  | 133~<br>200 | —           | —           | —           |  |  |  |       |       |       |       |       |         |             |             |             |             |             |             |          |             |             |             |   |   |   |         |             |   |             |   |             |   |    |        |   |   |   |   |   |    |    |  |  |  |       |       |       |       |     |    |    |     |    |          |    |    |     |    |     |    |    |    |    |    |        |   |   |   |
| 氯化<br>鉀  | 100~<br>133 | —  | 200~<br>267 | —           | 200~<br>267 | —           |  |  |  |       |       |       |       |       |         |             |             |             |             |             |             |          |             |             |             |   |   |   |         |             |   |             |   |             |   |    |        |   |   |   |   |   |    |    |  |  |  |       |       |       |       |     |    |    |     |    |          |    |    |     |    |     |    |    |    |    |    |        |   |   |   |
| 堆肥       | 10,000      | —  | —           | —           | —           | —           |  |  |  |       |       |       |       |       |         |             |             |             |             |             |             |          |             |             |             |   |   |   |         |             |   |             |   |             |   |    |        |   |   |   |   |   |    |    |  |  |  |       |       |       |       |     |    |    |     |    |          |    |    |     |    |     |    |    |    |    |    |        |   |   |   |
| 肥料       | 追肥          |  |             |             |             |             |  |  |  |       |       |       |       |       |         |             |             |             |             |             |             |          |             |             |             |   |   |   |         |             |   |             |   |             |   |    |        |   |   |   |   |   |    |    |  |  |  |       |       |       |       |     |    |    |     |    |          |    |    |     |    |     |    |    |    |    |    |        |   |   |   |
|          | 第 1 次       | 第 2 次  | 第 3 次       | 第 4 次       |             |             |  |  |  |       |       |       |       |       |         |             |             |             |             |             |             |          |             |             |             |   |   |   |         |             |   |             |   |             |   |    |        |   |   |   |   |   |    |    |  |  |  |       |       |       |       |     |    |    |     |    |          |    |    |     |    |     |    |    |    |    |    |        |   |   |   |
| 硫酸銨      | 52          | 52   | 105         | 52          |             |             |  |  |  |       |       |       |       |       |         |             |             |             |             |             |             |          |             |             |             |   |   |   |         |             |   |             |   |             |   |    |        |   |   |   |   |   |    |    |  |  |  |       |       |       |       |     |    |    |     |    |          |    |    |     |    |     |    |    |    |    |    |        |   |   |   |
| 過磷<br>酸鈣 | 61          | 61   | 122         | 61          |             |             |  |  |  |       |       |       |       |       |         |             |             |             |             |             |             |          |             |             |             |   |   |   |         |             |   |             |   |             |   |    |        |   |   |   |   |   |    |    |  |  |  |       |       |       |       |     |    |    |     |    |          |    |    |     |    |     |    |    |    |    |    |        |   |   |   |
| 氯化鉀      | 40          | 40   | 80          | 40          |             |             |  |  |  |       |       |       |       |       |         |             |             |             |             |             |             |          |             |             |             |   |   |   |         |             |   |             |   |             |   |    |        |   |   |   |   |   |    |    |  |  |  |       |       |       |       |     |    |    |     |    |          |    |    |     |    |     |    |    |    |    |    |        |   |   |   |
| 堆肥       | 20,000      | —  | —           | —           |             |             |  |  |  |       |       |       |       |       |         |             |             |             |             |             |             |          |             |             |             |   |   |   |         |             |   |             |   |             |   |    |        |   |   |   |   |   |    |    |  |  |  |       |       |       |       |     |    |    |     |    |          |    |    |     |    |     |    |    |    |    |    |        |   |   |   |

※ 請依土壤性質與肥力情形調整實際施用量。

| 作業名稱     | 作業方法        | 注意事項   |             |             |             |  |  |  |       |       |       |       |     |             |             |             |             |             |          |           |             |             |   |   |     |           |             |   |           |           |    |       |       |   |   |   |
|----------|-------------|--|-------------|-------------|-------------|--|--|--|-------|-------|-------|-------|-----|-------------|-------------|-------------|-------------|-------------|----------|-----------|-------------|-------------|---|---|-----|-----------|-------------|---|-----------|-----------|----|-------|-------|---|---|---|
|          |             | <p>(5)越瓜</p> <p>A.三要素推薦量(公斤/公頃):<br/>每公頃施用堆肥 10 公噸情況下，<br/>氮素：220-260；磷酐：120-160；氧化鉀：180-220。</p> <p>B.施肥量(公斤/公頃):</p> <table border="1" data-bbox="536 405 1366 768"> <thead> <tr> <th rowspan="2">肥料</th> <th rowspan="2">基肥</th> <th colspan="4">追肥</th> </tr> <tr> <th>第 1 次</th> <th>第 2 次</th> <th>第 3 次</th> <th>第 4 次</th> </tr> </thead> <tbody> <tr> <td>硫酸銨</td> <td>105~<br/>124</td> <td>314~<br/>371</td> <td>210~<br/>248</td> <td>210~<br/>248</td> <td>210~<br/>248</td> </tr> <tr> <td>過磷<br/>酸鈣</td> <td>67~<br/>89</td> <td>333~<br/>445</td> <td>267~<br/>356</td> <td>—</td> <td>—</td> </tr> <tr> <td>氯化鉀</td> <td>30~<br/>37</td> <td>150~<br/>183</td> <td>—</td> <td>60~<br/>73</td> <td>60~<br/>73</td> </tr> <tr> <td>堆肥</td> <td>3,000</td> <td>7,000</td> <td>—</td> <td>—</td> <td>—</td> </tr> </tbody> </table> <p>C.施肥時期與方法：</p> <p>a.基肥：一期稻作收割前 15 天，將化學肥料施用於播種用小土堆下，堆肥覆蓋於越瓜種子上。</p> <p>b.第 1 次追肥於水稻收割後條施於瓜株基部兩側 15 公分處。</p> <p>c.第 2 次追肥於水稻收割後 10 天，條施於瓜株基部兩側 40 公分處。</p> <p>d.第 3 次追肥於水稻收割後 25 天，條施於瓜株基部兩側 70 公分處。</p> <p>e.第 4 次追肥於水稻收割後 40 天，條施於瓜株基部兩側 100 公分處。</p> | 肥料          | 基肥          | 追肥          |  |  |  | 第 1 次 | 第 2 次 | 第 3 次 | 第 4 次 | 硫酸銨 | 105~<br>124 | 314~<br>371 | 210~<br>248 | 210~<br>248 | 210~<br>248 | 過磷<br>酸鈣 | 67~<br>89 | 333~<br>445 | 267~<br>356 | — | — | 氯化鉀 | 30~<br>37 | 150~<br>183 | — | 60~<br>73 | 60~<br>73 | 堆肥 | 3,000 | 7,000 | — | — | — |
| 肥料       | 基肥          | 追肥   |             |             |             |  |  |  |       |       |       |       |     |             |             |             |             |             |          |           |             |             |   |   |     |           |             |   |           |           |    |       |       |   |   |   |
|          |             | 第 1 次  | 第 2 次       | 第 3 次       | 第 4 次       |  |  |  |       |       |       |       |     |             |             |             |             |             |          |           |             |             |   |   |     |           |             |   |           |           |    |       |       |   |   |   |
| 硫酸銨      | 105~<br>124 | 314~<br>371  | 210~<br>248 | 210~<br>248 | 210~<br>248 |  |  |  |       |       |       |       |     |             |             |             |             |             |          |           |             |             |   |   |     |           |             |   |           |           |    |       |       |   |   |   |
| 過磷<br>酸鈣 | 67~<br>89   | 333~<br>445  | 267~<br>356 | —           | —           |  |  |  |       |       |       |       |     |             |             |             |             |             |          |           |             |             |   |   |     |           |             |   |           |           |    |       |       |   |   |   |
| 氯化鉀      | 30~<br>37   | 150~<br>183  | —           | 60~<br>73   | 60~<br>73   |  |  |  |       |       |       |       |     |             |             |             |             |             |          |           |             |             |   |   |     |           |             |   |           |           |    |       |       |   |   |   |
| 堆肥       | 3,000       | 7,000  | —           | —           | —           |  |  |  |       |       |       |       |     |             |             |             |             |             |          |           |             |             |   |   |     |           |             |   |           |           |    |       |       |   |   |   |

※ 請依土壤性質與肥力情形調整實際施用量。

## 七、瓜類蔬菜生產履歷紀錄簿



主辦單位：行政院農業委員會  
輔導單位：       區農業改良場  
栽培年期：       /       年

基本資料

|        |                |        |       |                 |    |
|--------|----------------|--------|-------|-----------------|----|
| 生產履歷編號 | _____ - _____  |        |       | 2 吋<br>正面<br>照片 |    |
| 單位名稱   |                |        |       |                 |    |
| 經營農戶姓名 |                |        |       |                 |    |
| 聯絡電話   | 電話 ( )<br>行動電話 | 傳真 ( ) |       |                 |    |
| 住 址    |                |        |       |                 |    |
| e-mail |                |        | 栽培總面積 | 公頃              |    |
| 編號     | 農地地籍號碼         |        |       | 面 積             |    |
| 1      | 市鎮鄉            | 段      | 小段    | 號               | 公頃 |
| 2      | 市鎮鄉            | 段      | 小段    | 號               | 公頃 |
| 3      | 市鎮鄉            | 段      | 小段    | 號               | 公頃 |
| 4      | 市鎮鄉            | 段      | 小段    | 號               | 公頃 |
| 5      | 市鎮鄉            | 段      | 小段    | 號               | 公頃 |
| 6      | 市鎮鄉            | 段      | 小段    | 號               | 公頃 |
| 備註     |                |        |       |                 |    |

## 種苗記錄

|                   |          |                 |
|-------------------|----------|-----------------|
| 瓜類名稱：<br>品種(商品名)： | 種子(苗)來源： | 購入日期：<br>(自行育苗) |
| 瓜類名稱：<br>品種(商品名)： | 種子(苗)來源： | 購入日期：           |
| 瓜類名稱：<br>品種(商品名)： | 種子(苗)來源： | 購入日期：<br>(自行育苗) |
| 瓜類名稱：<br>品種(商品名)： | 種子(苗)來源： | 購入日期：           |
| 瓜類名稱：<br>品種(商品名)： | 種子(苗)來源： | 購入日期：<br>(自行育苗) |
| 瓜類名稱：<br>品種(商品名)： | 種子(苗)來源： | 購入日期：           |
| 瓜類名稱：<br>品種(商品名)： | 種子(苗)來源： | 購入日期：<br>(自行育苗) |
| 瓜類名稱：<br>品種(商品名)： | 種子(苗)來源： | 購入日期：           |
| 瓜類名稱：<br>品種(商品名)： | 種子(苗)來源： | 購入日期：<br>(自行育苗) |
| 瓜類名稱：<br>品種(商品名)： | 種子(苗)來源： | 購入日期：           |
| 瓜類名稱：<br>品種(商品名)： | 種子(苗)來源： | 購入日期：<br>(自行育苗) |
| 瓜類名稱：<br>品種(商品名)： | 種子(苗)來源： | 購入日期：           |

## 栽培管理工作紀錄

| 記錄項目 | 作業日期  | 作業內容   | 備註 |
|------|-------|--|----|
| 耕地管理 | 年 月 日 | <input type="checkbox"/> 土壤消毒 <input type="checkbox"/> 整地<br><input type="checkbox"/> 設施操作 <input type="checkbox"/> 作畦 |    |
|      | 年 月 日 | <input type="checkbox"/> 土壤消毒 <input type="checkbox"/> 整地<br><input type="checkbox"/> 設施操作 <input type="checkbox"/> 作畦 |    |
|      | 年 月 日 | <input type="checkbox"/> 土壤消毒 <input type="checkbox"/> 整地<br><input type="checkbox"/> 設施操作 <input type="checkbox"/> 作畦 |    |
|      | 年 月 日 | <input type="checkbox"/> 土壤消毒 <input type="checkbox"/> 整地<br><input type="checkbox"/> 設施操作 <input type="checkbox"/> 作畦 |    |
|      | 年 月 日 | <input type="checkbox"/> 土壤消毒 <input type="checkbox"/> 整地<br><input type="checkbox"/> 設施操作 <input type="checkbox"/> 作畦 |    |
|      | 年 月 日 | <input type="checkbox"/> 土壤消毒 <input type="checkbox"/> 整地<br><input type="checkbox"/> 設施操作 <input type="checkbox"/> 作畦 |    |
|      | 年 月 日 | <input type="checkbox"/> 土壤消毒 <input type="checkbox"/> 整地<br><input type="checkbox"/> 設施操作 <input type="checkbox"/> 作畦 |    |
|      | 年 月 日 | <input type="checkbox"/> 土壤消毒 <input type="checkbox"/> 整地<br><input type="checkbox"/> 設施操作 <input type="checkbox"/> 作畦 |    |
|      | 年 月 日 | <input type="checkbox"/> 土壤消毒 <input type="checkbox"/> 整地<br><input type="checkbox"/> 設施操作 <input type="checkbox"/> 作畦 |    |
|      | 年 月 日 | <input type="checkbox"/> 土壤消毒 <input type="checkbox"/> 整地<br><input type="checkbox"/> 設施操作 <input type="checkbox"/> 作畦 |    |
| 種植   | 年 月 日 | <input type="checkbox"/> 播種 <input type="checkbox"/> 定植(移植)<br><input type="checkbox"/> 育苗                             |    |
|      | 年 月 日 | <input type="checkbox"/> 播種 <input type="checkbox"/> 定植(移植)<br><input type="checkbox"/> 育苗                             |    |
|      | 年 月 日 | <input type="checkbox"/> 播種 <input type="checkbox"/> 定植(移植)<br><input type="checkbox"/> 育苗                             |    |
|      | 年 月 日 | <input type="checkbox"/> 播種 <input type="checkbox"/> 定植(移植)<br><input type="checkbox"/> 育苗                             |    |
|      | 年 月 日 | <input type="checkbox"/> 播種 <input type="checkbox"/> 定植(移植)<br><input type="checkbox"/> 育苗                             |    |
|      | 年 月 日 | <input type="checkbox"/> 播種 <input type="checkbox"/> 定植(移植)<br><input type="checkbox"/> 育苗                             |    |
|      | 年 月 日 | <input type="checkbox"/> 播種 <input type="checkbox"/> 定植(移植)<br><input type="checkbox"/> 育苗                             |    |
|      | 年 月 日 | <input type="checkbox"/> 播種 <input type="checkbox"/> 定植(移植)<br><input type="checkbox"/> 育苗                             |    |
|      | 年 月 日 | <input type="checkbox"/> 播種 <input type="checkbox"/> 定植(移植)<br><input type="checkbox"/> 育苗                             |    |
|      | 年 月 日 | <input type="checkbox"/> 播種 <input type="checkbox"/> 定植(移植)<br><input type="checkbox"/> 育苗                             |    |
|      | 年 月 日 | <input type="checkbox"/> 播種 <input type="checkbox"/> 定植(移植)<br><input type="checkbox"/> 育苗                             |    |

| 記録項目 | 作業日期  | 作業内容   |  |                             | 備註 |
|------|-------|--|--|-----------------------------|----|
| 田間管理 | 年 月 日 | <input type="checkbox"/> 補植<br><input type="checkbox"/> 除草 | <input type="checkbox"/> 中耕<br><input type="checkbox"/> 灌漑 | <input type="checkbox"/> 培土 |    |
|      | 年 月 日 | <input type="checkbox"/> 補植<br><input type="checkbox"/> 除草 | <input type="checkbox"/> 中耕<br><input type="checkbox"/> 灌漑 | <input type="checkbox"/> 培土 |    |
|      | 年 月 日 | <input type="checkbox"/> 補植<br><input type="checkbox"/> 除草 | <input type="checkbox"/> 中耕<br><input type="checkbox"/> 灌漑 | <input type="checkbox"/> 培土 |    |
|      | 年 月 日 | <input type="checkbox"/> 補植<br><input type="checkbox"/> 除草 | <input type="checkbox"/> 中耕<br><input type="checkbox"/> 灌漑 | <input type="checkbox"/> 培土 |    |
|      | 年 月 日 | <input type="checkbox"/> 補植<br><input type="checkbox"/> 除草 | <input type="checkbox"/> 中耕<br><input type="checkbox"/> 灌漑 | <input type="checkbox"/> 培土 |    |
|      | 年 月 日 | <input type="checkbox"/> 補植<br><input type="checkbox"/> 除草 | <input type="checkbox"/> 中耕<br><input type="checkbox"/> 灌漑 | <input type="checkbox"/> 培土 |    |
|      | 年 月 日 | <input type="checkbox"/> 補植<br><input type="checkbox"/> 除草 | <input type="checkbox"/> 中耕<br><input type="checkbox"/> 灌漑 | <input type="checkbox"/> 培土 |    |
|      | 年 月 日 | <input type="checkbox"/> 補植<br><input type="checkbox"/> 除草 | <input type="checkbox"/> 中耕<br><input type="checkbox"/> 灌漑 | <input type="checkbox"/> 培土 |    |
|      | 年 月 日 | <input type="checkbox"/> 補植<br><input type="checkbox"/> 除草 | <input type="checkbox"/> 中耕<br><input type="checkbox"/> 灌漑 | <input type="checkbox"/> 培土 |    |
|      | 年 月 日 | <input type="checkbox"/> 補植<br><input type="checkbox"/> 除草 | <input type="checkbox"/> 中耕<br><input type="checkbox"/> 灌漑 | <input type="checkbox"/> 培土 |    |
|      | 年 月 日 | <input type="checkbox"/> 補植<br><input type="checkbox"/> 除草 | <input type="checkbox"/> 中耕<br><input type="checkbox"/> 灌漑 | <input type="checkbox"/> 培土 |    |
|      | 年 月 日 | <input type="checkbox"/> 補植<br><input type="checkbox"/> 除草 | <input type="checkbox"/> 中耕<br><input type="checkbox"/> 灌漑 | <input type="checkbox"/> 培土 |    |
|      | 年 月 日 | <input type="checkbox"/> 補植<br><input type="checkbox"/> 除草 | <input type="checkbox"/> 中耕<br><input type="checkbox"/> 灌漑 | <input type="checkbox"/> 培土 |    |
|      | 年 月 日 | <input type="checkbox"/> 補植<br><input type="checkbox"/> 除草 | <input type="checkbox"/> 中耕<br><input type="checkbox"/> 灌漑 | <input type="checkbox"/> 培土 |    |
|      | 年 月 日 | <input type="checkbox"/> 補植<br><input type="checkbox"/> 除草 | <input type="checkbox"/> 中耕<br><input type="checkbox"/> 灌漑 | <input type="checkbox"/> 培土 |    |
|      | 年 月 日 | <input type="checkbox"/> 補植<br><input type="checkbox"/> 除草 | <input type="checkbox"/> 中耕<br><input type="checkbox"/> 灌漑 | <input type="checkbox"/> 培土 |    |
|      | 年 月 日 | <input type="checkbox"/> 補植<br><input type="checkbox"/> 除草 | <input type="checkbox"/> 中耕<br><input type="checkbox"/> 灌漑 | <input type="checkbox"/> 培土 |    |
|      | 年 月 日 | <input type="checkbox"/> 補植<br><input type="checkbox"/> 除草 | <input type="checkbox"/> 中耕<br><input type="checkbox"/> 灌漑 | <input type="checkbox"/> 培土 |    |



| 記録項目 | 作業日期  | 作業内容   |  |                             | 備註 |
|------|-------|--|--|-----------------------------|----|
| 田間管理 | 年 月 日 | <input type="checkbox"/> 補植<br><input type="checkbox"/> 除草 | <input type="checkbox"/> 中耕<br><input type="checkbox"/> 灌漑 | <input type="checkbox"/> 培土 |    |
|      | 年 月 日 | <input type="checkbox"/> 補植<br><input type="checkbox"/> 除草 | <input type="checkbox"/> 中耕<br><input type="checkbox"/> 灌漑 | <input type="checkbox"/> 培土 |    |
|      | 年 月 日 | <input type="checkbox"/> 補植<br><input type="checkbox"/> 除草 | <input type="checkbox"/> 中耕<br><input type="checkbox"/> 灌漑 | <input type="checkbox"/> 培土 |    |
|      | 年 月 日 | <input type="checkbox"/> 補植<br><input type="checkbox"/> 除草 | <input type="checkbox"/> 中耕<br><input type="checkbox"/> 灌漑 | <input type="checkbox"/> 培土 |    |
|      | 年 月 日 | <input type="checkbox"/> 補植<br><input type="checkbox"/> 除草 | <input type="checkbox"/> 中耕<br><input type="checkbox"/> 灌漑 | <input type="checkbox"/> 培土 |    |
|      | 年 月 日 | <input type="checkbox"/> 補植<br><input type="checkbox"/> 除草 | <input type="checkbox"/> 中耕<br><input type="checkbox"/> 灌漑 | <input type="checkbox"/> 培土 |    |
|      | 年 月 日 | <input type="checkbox"/> 補植<br><input type="checkbox"/> 除草 | <input type="checkbox"/> 中耕<br><input type="checkbox"/> 灌漑 | <input type="checkbox"/> 培土 |    |
|      | 年 月 日 | <input type="checkbox"/> 補植<br><input type="checkbox"/> 除草 | <input type="checkbox"/> 中耕<br><input type="checkbox"/> 灌漑 | <input type="checkbox"/> 培土 |    |
| 其他作業 | 年 月 日 | 作業内容:  |  |                             |    |
|      | 年 月 日 | 作業内容:  |  |                             |    |
|      | 年 月 日 | 作業内容:  |  |                             |    |
|      | 年 月 日 | 作業内容:  |  |                             |    |
|      | 年 月 日 | 作業内容:  |  |                             |    |
|      | 年 月 日 | 作業内容:  |  |                             |    |
|      | 年 月 日 | 作業内容:  |  |                             |    |
|      | 年 月 日 | 作業内容:  |  |                             |    |











### 採收與採後處理記錄

| 記錄項目     | 作業日期  | 作業內容                            | 備註        |
|----------|-------|---------------------------------|-----------|
| 分級<br>包裝 | 年 月 日 | 特優_____箱 · 良_____箱<br>優_____箱 · | 每箱_____公斤 |
|          | 年 月 日 | 特優_____箱 · 良_____箱<br>優_____箱 · | 每箱_____公斤 |
|          | 年 月 日 | 特優_____箱 · 良_____箱<br>優_____箱 · | 每箱_____公斤 |
|          | 年 月 日 | 特優_____箱 · 良_____箱<br>優_____箱 · | 每箱_____公斤 |
|          | 年 月 日 | 特優_____箱 · 良_____箱<br>優_____箱 · | 每箱_____公斤 |
|          | 年 月 日 | 特優_____箱 · 良_____箱<br>優_____箱 · | 每箱_____公斤 |
|          | 年 月 日 | 特優_____箱 · 良_____箱<br>優_____箱 · | 每箱_____公斤 |
|          | 年 月 日 | 特優_____箱 · 良_____箱<br>優_____箱 · | 每箱_____公斤 |
|          | 年 月 日 | 特優_____箱 · 良_____箱<br>優_____箱 · | 每箱_____公斤 |
|          | 年 月 日 | 特優_____箱 · 良_____箱<br>優_____箱 · | 每箱_____公斤 |
|          | 年 月 日 | 特優_____箱 · 良_____箱<br>優_____箱 · | 每箱_____公斤 |
|          | 年 月 日 | 特優_____箱 · 良_____箱<br>優_____箱 · | 每箱_____公斤 |
|          | 年 月 日 | 特優_____箱 · 良_____箱<br>優_____箱 · | 每箱_____公斤 |
|          | 年 月 日 | 特優_____箱 · 良_____箱<br>優_____箱 · | 每箱_____公斤 |
|          | 年 月 日 | 特優_____箱 · 良_____箱<br>優_____箱 · | 每箱_____公斤 |
|          | 年 月 日 | 特優_____箱 · 良_____箱<br>優_____箱 · | 每箱_____公斤 |

| 記録項目 | 作業日期  | 作業内容 | 備註 |
|------|-------|------|----|
|      | 年 月 日 |      |    |
|      | 年 月 日 |      |    |
|      | 年 月 日 |      |    |
|      | 年 月 日 |      |    |
|      | 年 月 日 |      |    |
|      | 年 月 日 |      |    |
|      | 年 月 日 |      |    |
|      | 年 月 日 |      |    |
|      | 年 月 日 |      |    |
|      | 年 月 日 |      |    |
|      | 年 月 日 |      |    |
|      | 年 月 日 |      |    |
|      | 年 月 日 |      |    |
|      | 年 月 日 |      |    |
|      | 年 月 日 |      |    |



## 出貨記錄

| 記錄項目 | 作業日期  | 作業內容                            | 備註  |
|------|-------|---------------------------------|-----|
| 出貨   | 年 月 日 | 特優_____箱 · 良_____箱<br>優_____箱 · | 對象： |
|      | 年 月 日 | 特優_____箱 · 良_____箱<br>優_____箱 · | 對象： |
|      | 年 月 日 | 特優_____箱 · 良_____箱<br>優_____箱 · | 對象： |
|      | 年 月 日 | 特優_____箱 · 良_____箱<br>優_____箱 · | 對象： |
|      | 年 月 日 | 特優_____箱 · 良_____箱<br>優_____箱 · | 對象： |
|      | 年 月 日 | 特優_____箱 · 良_____箱<br>優_____箱 · | 對象： |
|      | 年 月 日 | 特優_____箱 · 良_____箱<br>優_____箱 · | 對象： |
|      | 年 月 日 | 特優_____箱 · 良_____箱<br>優_____箱 · | 對象： |
|      | 年 月 日 | 特優_____箱 · 良_____箱<br>優_____箱 · | 對象： |
|      | 年 月 日 | 特優_____箱 · 良_____箱<br>優_____箱 · | 對象： |
|      | 年 月 日 | 特優_____箱 · 良_____箱<br>優_____箱 · | 對象： |
|      | 年 月 日 | 特優_____箱 · 良_____箱<br>優_____箱 · | 對象： |
|      | 年 月 日 | 特優_____箱 · 良_____箱<br>優_____箱 · | 對象： |
|      | 年 月 日 | 特優_____箱 · 良_____箱<br>優_____箱 · | 對象： |
|      | 年 月 日 | 特優_____箱 · 良_____箱<br>優_____箱 · | 對象： |
|      | 年 月 日 | 特優_____箱 · 良_____箱<br>優_____箱 · | 對象： |

### 資材採購記錄表

| 資材種類 | 採購日期 | 資材代碼 | 資材批號 | 廠牌 | 供應商 | 單價/單位 | 數量 | 小計 | 備註 |
|------|------|------|------|----|-----|-------|----|----|----|
|      | / /  |      |      |    |     |       |    |    |    |
|      | / /  |      |      |    |     |       |    |    |    |
|      | / /  |      |      |    |     |       |    |    |    |
|      | / /  |      |      |    |     |       |    |    |    |
|      | / /  |      |      |    |     |       |    |    |    |
|      | / /  |      |      |    |     |       |    |    |    |
|      | / /  |      |      |    |     |       |    |    |    |
|      | / /  |      |      |    |     |       |    |    |    |
|      | / /  |      |      |    |     |       |    |    |    |
|      | / /  |      |      |    |     |       |    |    |    |
|      | / /  |      |      |    |     |       |    |    |    |
|      | / /  |      |      |    |     |       |    |    |    |
|      | / /  |      |      |    |     |       |    |    |    |
|      | / /  |      |      |    |     |       |    |    |    |
|      | / /  |      |      |    |     |       |    |    |    |
|      | / /  |      |      |    |     |       |    |    |    |
|      | / /  |      |      |    |     |       |    |    |    |
|      | / /  |      |      |    |     |       |    |    |    |





資材與代碼對照表(肥料)

| 資材代碼 | 資材名稱                     | 資材代碼 | 資材名稱                    |
|------|--------------------------|------|-------------------------|
| A1   | 台肥 1 號複合肥料(20-5-10)      | A2   | 台肥 2 號複合肥料(11-9-8)      |
| A3   | 台肥特 1 號複合肥料(20-5-10)     | A4   | 台肥特 4 號複合肥料(11-5.5-22)  |
| A5   | 台肥 5 號複合肥料(16-8-12)      | A6   | 台肥特 5 號複合肥料(16-8-12)    |
| A7   | 台肥 25 號複合肥料(5-20-20-4)   | A8   | 台肥 36 號複合肥料(7-21-21)    |
| A9   | 台肥 39 號複合肥料(12-18-12)    | A10  | 台肥 43 號複合肥料(15-15-15-4) |
| A11  | 台肥特 43 號複合肥料(15-15-15-4) | A12  | 台肥 47 號複合肥料(9-18-27)    |
| A13  | 硫酸銨                      | A14  | 尿素                      |
| A15  | 過磷酸鈣                     | A16  | 氧化鉀                     |
| A17  |                          | A18  |                         |
| A19  |                          | A20  |                         |
| A21  |                          | A22  |                         |
| A23  |                          | A24  |                         |
| A25  |                          | A26  |                         |
| A27  |                          | A28  |                         |
| A29  |                          | A30  |                         |
|      |                          |      |                         |
|      |                          |      |                         |
|      |                          |      |                         |
|      |                          |      |                         |
|      |                          |      |                         |
|      |                          |      |                         |
|      |                          |      |                         |
|      |                          |      |                         |
|      |                          |      |                         |

資材與代碼對照表(殺菌劑)

| 資材代碼 | 資材名稱 | 資材代碼 | 資材名稱 |
|------|------|------|------|
| B1   |      | B2   |      |
| B3   |      | B4   |      |
| B5   |      | B6   |      |
| B7   |      | B8   |      |
| B9   |      | B10  |      |
| B11  |      | B12  |      |
| B13  |      | B14  |      |
| B15  |      | B16  |      |
| B17  |      | B18  |      |
| B19  |      | B20  |      |
|      |      |      |      |
|      |      |      |      |
|      |      |      |      |
|      |      |      |      |
|      |      |      |      |
|      |      |      |      |
|      |      |      |      |
|      |      |      |      |
|      |      |      |      |
|      |      |      |      |
|      |      |      |      |
|      |      |      |      |
|      |      |      |      |
|      |      |      |      |

資材與代碼對照表(殺蟲劑)

| 資材代碼 | 資材名稱 | 資材代碼 | 資材名稱 |
|------|------|------|------|
| C1   |      | C2   |      |
| C3   |      | C4   |      |
| C5   |      | C6   |      |
| C7   |      | C8   |      |
| C9   |      | C10  |      |
| C11  |      | C12  |      |
| C13  |      | C14  |      |
| C15  |      | C16  |      |
| C17  |      | C18  |      |
| C19  |      | C20  |      |
|      |      |      |      |
|      |      |      |      |
|      |      |      |      |
|      |      |      |      |
|      |      |      |      |
|      |      |      |      |
|      |      |      |      |
|      |      |      |      |
|      |      |      |      |
|      |      |      |      |
|      |      |      |      |
|      |      |      |      |
|      |      |      |      |
|      |      |      |      |
|      |      |      |      |
|      |      |      |      |

資材與代碼對照表(殺草劑)

| 資材代碼 | 資材名稱 | 資材代碼 | 資材名稱 |
|------|------|------|------|
| D1   |      | D2   |      |
| D3   |      | D4   |      |
| D5   |      | D6   |      |
| D7   |      | D8   |      |
| D9   |      | D10  |      |

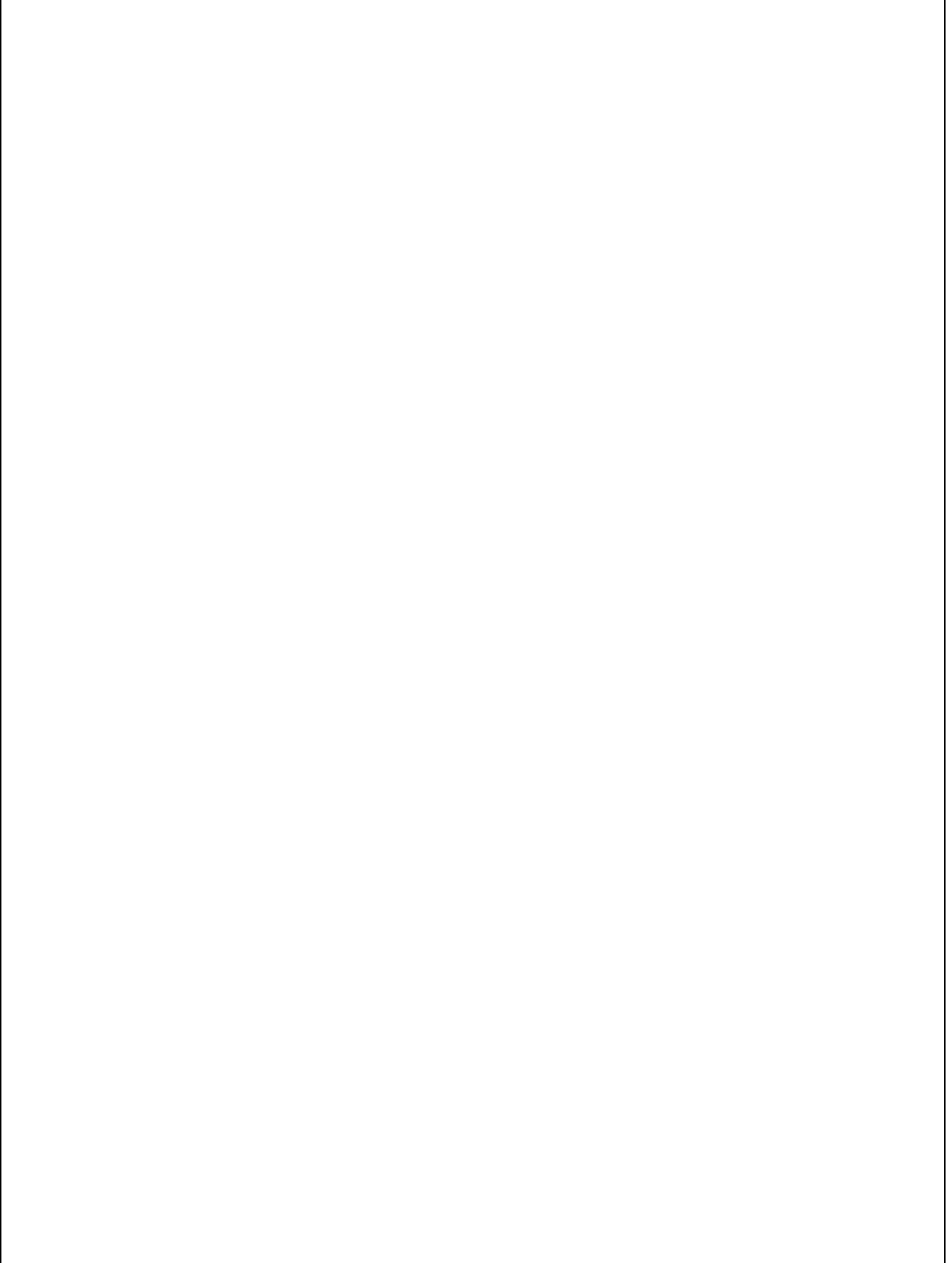
資材與代碼對照表(其他)

| 資材代碼 | 資材名稱 | 資材代碼 | 資材名稱 |
|------|------|------|------|
| E1   |      | E2   |      |
| E3   |      | E4   |      |
| E5   |      | E6   |      |
| E7   |      | E8   |      |
| E9   |      | E10  |      |



病蟲(草)害防治資材採購資料黏貼處

各種檢驗分析表黏貼處



## 其他記事

| 記録項目 | 作業日期  | 作業内容 | 備註 |
|------|-------|------|----|
|      | 年 月 日 |      |    |
|      | 年 月 日 |      |    |
|      | 年 月 日 |      |    |
|      | 年 月 日 |      |    |
|      | 年 月 日 |      |    |
|      | 年 月 日 |      |    |
|      | 年 月 日 |      |    |
|      | 年 月 日 |      |    |
|      | 年 月 日 |      |    |

## 其他記事

| 記錄項目 | 作業日期  | 作業內容 | 備註 |
|------|-------|------|----|
|      | 年 月 日 |      |    |
|      | 年 月 日 |      |    |
|      | 年 月 日 |      |    |
|      | 年 月 日 |      |    |
|      | 年 月 日 |      |    |
|      | 年 月 日 |      |    |
|      | 年 月 日 |      |    |
|      | 年 月 日 |      |    |
|      | 年 月 日 |      |    |

## 八、良好農業規範工作小組

### (1) 工作小組窗口

| 姓名  | 單位       | 職稱   | 聯絡電話                | 電子信箱                    |
|-----|----------|------|---------------------|-------------------------|
| 戴順發 | 高雄區農業改良場 | 副研究員 | 07-6622274 #<br>101 | sftai@mail.kdais.gov.tw |

### (2) 良好農業規範工作小組名單

| 姓名  | 單位       | 職稱    | 聯絡電話                 | 電子信箱                      | 專長屬性    |
|-----|----------|-------|----------------------|---------------------------|---------|
| 戴順發 | 高雄區農業改良場 | 副研究員  | 07-6622274<br>分機 101 | sftai@mail.kdais.gov.tw   | 絲瓜栽培    |
| 黃祥益 | 高雄區農業改良場 | 助理研究員 | 07-6622274<br>分機 103 | hyhuang@mail.kdais.gov.tw | 苦瓜栽培    |
| 劉敏莉 | 高雄區農業改良場 | 助理研究員 | 07-6622274<br>分機 106 | mlliu@mail.kdais.gov.tw   | 胡瓜及扁蒲栽培 |
| 許哲夫 | 高雄區農業改良場 | 助理研究員 | 08-7389158<br>分機 766 | jfsheu@mail.kdais.gov.tw  | 土壤肥料    |
| 陳昱初 | 高雄區農業改良場 | 助理研究員 | 08-7389158<br>分機 757 | yuchu@mail.kdais.gov.tw   | 植物保護    |