

# 洋蔥良好農業規範 (TGAP)

行政院農業委員會  
高雄區農業改良場編撰  
2007 年版

# 目 錄

	頁次
誓約書.....	1
一、生產及出貨作業流程圖.....	2
二、生產及出貨作業風險管理內容一覽表.....	3
三、生產及出貨查核表.....	6
四、栽培管理作業曆.....	9
五、施肥作業標準.....	10
六、病蟲害防治曆.....	11
七、生產履歷紀錄簿.....	13
基本資料.....	14
種苗(子)登記表.....	15
栽培工作紀錄.....	16
肥料施用紀錄.....	19
病蟲草害防治施用紀錄.....	20
採收紀錄.....	24
採收後處理紀錄.....	25
出貨紀錄.....	26
肥料資材與代碼對照表.....	27
其他資材與代碼對照表.....	27
防治資材與病蟲草害代碼對照表.....	28
肥料資材採購紀錄表.....	30
防治資材採購紀錄表.....	31
其他資材採購紀錄表.....	33
病蟲(草)害防治資材採購資料黏貼處.....	34
各種檢驗分析表黏貼處.....	35
其他記事.....	36
八、良好農業規範工作小組.....	38

# 誓約書

單位：\_\_\_\_\_

負責人姓名：\_\_\_\_\_

我\_\_\_\_\_，關於本產品\_\_\_\_\_生產及出貨相關安全、安心作業之保證，立下誓約如下：

1. 在本產品\_\_\_\_\_的生產過程中不使用非推薦使用之藥劑。
2. 在出貨過程中，如發生貨物安全上的責任，經實施認驗證檢查或其他查驗，證實安全責任歸咎於我，我會承擔全部責任。
3. 我會遵從良好農業規範之各項規定，依規定進行生產、記錄並提供資料；相關紀錄之網路資訊可公開給第三者。
4. 如因違反了前述規定而遭受處分，將無條件接受並不得異議。

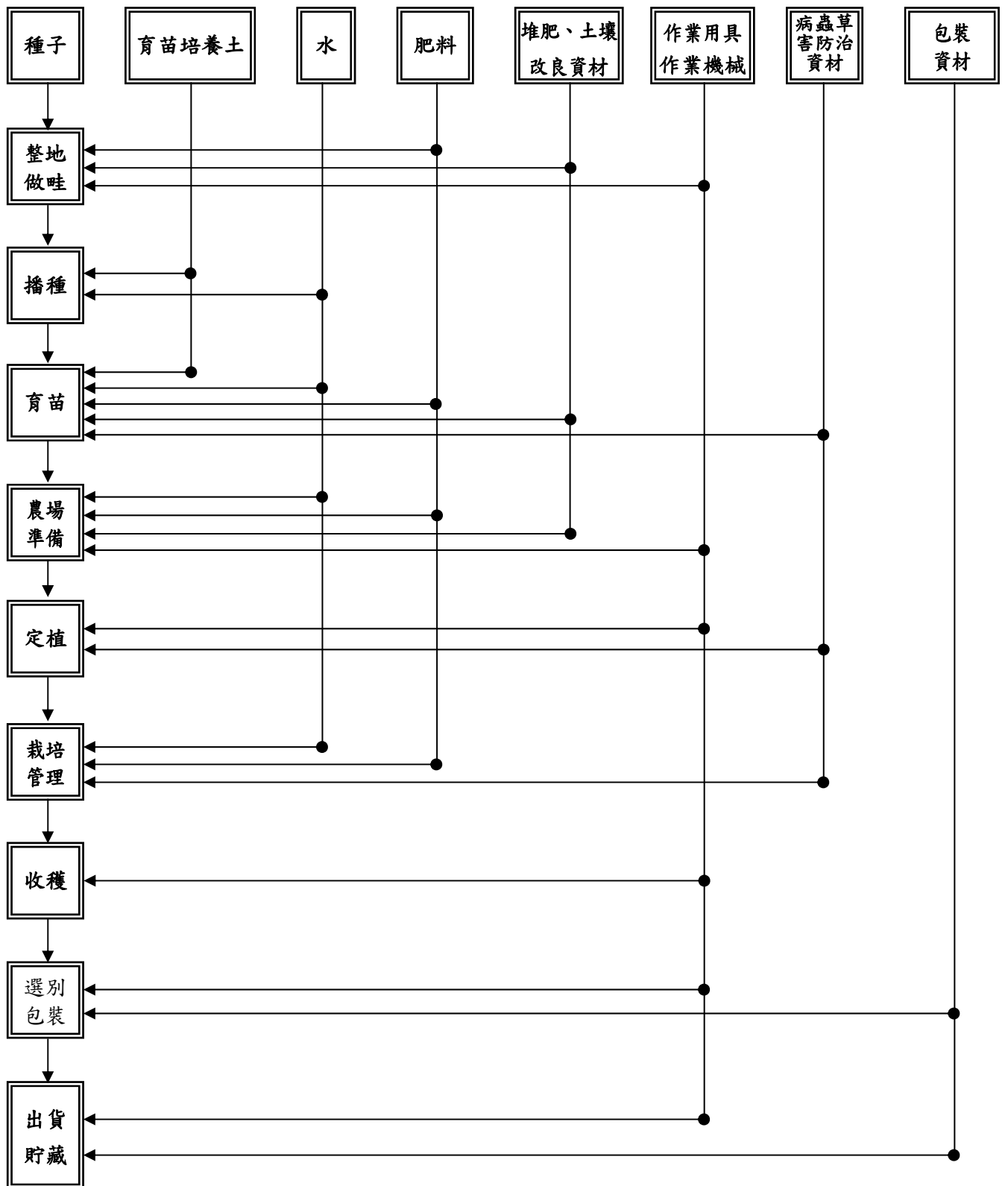
立誓約人簽名：\_\_\_\_\_

地址：\_\_\_\_\_

電話：\_\_\_\_\_

日期：中華民國\_\_\_\_\_年\_\_\_\_\_月\_\_\_\_\_日

# 一、生產及出貨作業流程圖



※農場準備：①整地做畦 ②土壤改良／堆肥／肥料施用 ③田埂建立

## 二、生產及出貨作業之風險管理內容一覽表

項目	管理對象	危害因子	引發危害之原因	因應對策(方法)	憑證及紀錄文件	備註
<b>整地做畦、播種、育苗</b>						
育 苗 場 所	· 育苗設施	· 病原微生物	· 育苗設施的衛生管理不良	<ul style="list-style-type: none"> <li>· 育苗設施的清潔維護、廢棄物的管理</li> <li>· 小動物、衛生昆蟲的棲息檢查與防治(設施檢查/補修/清掃/驅除)</li> </ul>	· 查核表	
	· 種子	· 病原微生物 · 重金屬	· 種子的管理不良	<ul style="list-style-type: none"> <li>· 透過採購對象所提供的種子證明書、採購單據,以確認指定品種</li> <li>· 有關種子消毒的記錄之確認</li> </ul>	· 種子證明書、採購單據 · 查核表	
	· 育苗培養土 · 育苗資材	· 重金屬 · 病原微生物	<ul style="list-style-type: none"> <li>· 使用育苗培養土與育苗資材等資材所導致的污染</li> <li>· 保管時的衛生管理(保管環境、小動物、衛生昆蟲)不良</li> </ul>	<ul style="list-style-type: none"> <li>· 透過採購單據,以確認使用資材等</li> <li>· 適切的保管與清潔的維護</li> <li>· 小動物、衛生昆蟲的棲息檢查與防治(設施檢查/補修/清掃/驅除)</li> </ul>	· 採購單據 · 查核表	
	· 水	· 病原微生物	<ul style="list-style-type: none"> <li>· 原水的污染</li> <li>· 供水設備的衛生管理不良</li> </ul>	<ul style="list-style-type: none"> <li>· 水源的確認,以及視實際需要進行水的消毒</li> <li>· 供水設備的衛生管理不良</li> </ul>	· 查核表	
	· 肥料 · 堆肥	· 病原微生物 · 重金屬	<ul style="list-style-type: none"> <li>· 使用肥料、堆肥等資材所導致的污染</li> <li>· 保管時的衛生管理(保管環境、小動物、衛生昆蟲)不良</li> </ul>	<ul style="list-style-type: none"> <li>· 透過採購單據,以確認使用資材等</li> <li>· 適切的保管與清潔的維護</li> <li>· 小動物、衛生昆蟲的棲息檢查與防治</li> </ul>	· 採購單據 · 施肥標準、栽培記錄 · 查核表	
	· 作業用具、作業機械	· 病原微生物	· 作業用具、機械的衛生管理(清掃/洗淨)不良	· 作業用具、機械的清潔維持與保養	· 查核表	

項目	管理對象	危害因子	引發危害之原因	因應對策(方法)	憑證及紀錄文件	備註
	· 病蟲草害防治資材	· 沒有註冊登記及未推薦的農藥等	· 作業人員的保管與管理不良 · 藥劑噴灑的日程管理與噴灑方法及使用量不夠完備	· 藉由適切的保管管理與採購單據等, 確認所註冊登記的農藥 · 註冊登記農藥的使用與農藥使用標準的徹底遵守	· 防治、栽培記錄 · 採購單據 · 查核表	
<b>農場準備·定植·栽培管理</b>						
栽 培 場 所	· 土壤 (農場、周邊環境)	· 重金屬等的有害物質 (註1) · 農藥殘留 (註1)	· 農地的生產履歷 · 周邊環境的污染	· 農地的生產履歷確認 · 透過周邊環境的確認、廢棄物的管理, 以檢視有害物質是否帶來污染	· 土壤重金屬分析 (註2) · 土壤的農藥殘留分析 (註2) · 農場的土地籍冊 · 查核表	
	· 灌溉水 · 培土	· 病原微生物	· 灌溉水、培土所導致的可食部分之污染 (灌溉水、培土方法的不完備)	· 水源的確認, 以及視實際需要進行水的消毒 · 加強供水設備的衛生管理	· 查核表	
	· 肥料 · 堆肥、土壤改良素材	· 病原微生物 · 重金屬	· 肥料、堆肥等使用資材所導致的污染 · 保管時的衛生管理 (保管環境、小動物、衛生昆蟲) 不良	· 透過採購單據, 以確認使用資材等 · 適切的保管與清潔的維護 · 避免小動物、衛生昆蟲的棲息檢查與防治	· 採購單據 · 施肥標準、栽培記錄 · 查核表	
	· 作業用具、作業機械	· 病原微生物	· 作業用具、機械的衛生管理 (清掃/洗淨) 不良	· 作業用具、機械的清潔與維修	· 查核表	
	· 病蟲草害防治資材	· 未註冊登記及未推薦的農藥等 · 標準值以上的農藥殘留	· 作業人員的保管管理不良 · 藥劑噴灑日程管理與噴灑方法及使用量不夠完備	· 藉由適切的保管管理與採購單據等, 對於所註冊登記的農藥進行確認 · 對於註冊登記農藥的使用與農藥使用標準之徹底遵守	· 病蟲害防治紀錄、栽培記錄 · 採購單據 · 查核表	
<b>收穫 15</b>						

項目	管理對象	危害因子	引發危害之原因	因應對策(方法)	憑證及紀錄文件	備註
栽培場所	·作業人員的衛生	·病原微生物 ·異物	·作業人員的衛生管理不良	·作業服的清潔維護 ·健康狀態的確認	·查核表	
	·作業用具、機械 ·搬運貨車輛	·病原微生物 ·異物	·作業用具、機械、搬運車輛的衛生管理(清掃/洗淨)不良	·作業用具、機械、搬運車輛的清潔維護	·查核表	
選別、包裝·出貨、貯藏						
採後處理場所	·作業人員的衛生	·病原微生物 ·異物	·作業人員的衛生管理不良 ·衛生設備等的衛生管理不良	·勵行洗手 ·健康管理的徹底執行 ·衛生設備等的清潔維持與維護	·作業人員的健康檢查(註2) ·查核表	
	·選別場 ·選別機器 ·預冷、冷藏設施	·病原微生物 ·異物	·選別場、選別機器、預冷、冷藏設施的衛生管理不良 ·預冷、冷藏設施的溫度設定與管理並不徹底 ·小動物、衛生昆蟲的入侵	·落實選別場、選別機器、預冷、冷藏設施的衛生管理 ·落實預冷、冷藏設施的溫度設定與管理 ·防範小動物、衛生昆蟲的侵入	·農藥殘留分析(註2) ·溫度管理記錄 ·防蟲、防鼠的資材清單 ·作業記錄 ·查核表	
	·作業用具、機械	·病原微生物 ·異物	·作業用具、機械的衛生管理(清掃/洗淨)不良	·作業用具、機械的清潔維持與維護	·查核表	
	·包裝資材	·病原微生物 ·異物	·不適切的保管與處理	·保管環境的清潔維護與衛生上的處理	·查核表	
	·搬運車輛	·病原微生物 ·異物	·搬運貨車的衛生管理不良	·搬運貨車的清潔維持與維護	·查核表	

(註1) 配合產地的實際狀態所作的選項(特別是有地區性的事項)。

(註2) 配合產地的實際狀態所作的事項(為了檢查流程檢查方式是否合理,而展開的定期診斷事項)。

### 三、生產及出貨作業查核表

作業流程	分類	查核項目	查核頻率	日期	查核者	
共通事項	土壤（農場、周邊環境）	△對於農地的生產履歷或農場的周邊環境，是否已經確認過？（是否已確認過農地適合栽培洋蔥？）	見備註2			
		△是否已確認周邊環境並無有害物質所導致的污染？	見備註2			
	水質檢查	△是否已實施水源檢查？	見備註2			
	作業人員 教育訓練	◎作業人員是否參加生產管理相關研習活動？	每年1次			
紀錄的保存	資訊提供	◎是否保存文件及紀錄並可提供相關產銷資訊？	隨時			
整地 · 做畦 · 播種 · 育苗	育苗設施	◎育苗設施是否已實施整理、整頓、清掃？	隨時			
		◎設備、器具類的維修與檢討是否切實執行？	隨時			
	廢棄物處理 （農藥空容器、 氣乙烯、 農藥塑膠瓶等）	◎是否在固定的保管場所進行分類、保管、回收等作業，且在回收後是否作好保管場所的清掃？	每週1次			
		小動物、衛生昆蟲	◎是否有小動物·衛生昆蟲出現、入侵、棲身的痕跡？	隨時		
			◎是否有結構上的缺陷，而導致小動物、昆蟲的入侵，或是發現已遭受破壞之處？	隨時		
		◎是否已執行病蟲害防治或驅除？並保留有關小動物、昆蟲的管理記錄？	每月1次			
	種子	採購	◎種子證明書、採購單據等是否已切實保管？〔是否已作好生產履歷表記錄與管理？〕（公司名稱、採種年月日、生產地（國家）、若有進行消毒處理，其方法為何、是否有異品種混入等？）	每栽培季1次		
	育苗培土 育苗資材	採購	◎使用資材等是否很明確？（品牌、成分、規格等）、採購單據等是否妥善保管？〔是否作好生產履歷記錄與管理？〕	每月1次		
		保管	◎是否依不同資材進行區分，並且實施整理、整頓、清掃？	隨時		
	水	供水設備	△供水設備是否正常啟用，並且定期維修？相關紀錄是否妥善保存？（設備管理紀錄等）	隨時		
	肥料堆肥	採購	◎使用資材等是否明確？（品牌、成分、規格等）、採購單據等是否妥善保管？〔是否作好生產履歷記錄與管理？〕	每週1次		
			◎是否已依不同資材進行區分，並實施整理、整頓、清掃？	隨時		
		保管	◎是否附上資材的出、入庫管理記錄，並將記錄保留下來？〔是否作好生產履歷記錄與管理？〕	隨時		
病蟲草害防治	採購	◎對於註冊登記農藥是否進行選擇與確認？並妥善保管採購單據？〔是否作好生產履歷記錄與管理？〕	每月1次			



作業流程	分類	查核項目	查核頻率	日期	查核者
	資材	保管	◎是否已依不同資材進行區分，並且實施整理、整頓、清掃？	隨時	
			◎是否附上資材的出、入庫管理紀錄，並且將紀錄保留下來？〔是否切實執行生產履歷記錄與管理？〕	隨時	
	農藥施用	◎有關註冊登記農藥，是否依照使用標準進行噴灑？（是否已完成生產履歷記錄與管理？）	隨時		
	作業用具·機械	◎作業用具、機械是否定期進行維修與清潔？	隨時		
農場準備·定植·栽培管理	土壤	土壤（農場與周邊環境）	◎是否已確認過前期作與周邊的病蟲害狀況，並且實施必要的對策？	隨時	
		廢棄物處理（農藥空容器氣乙烯、農藥塑膠瓶）	◎是否在固定的保管場所進行分類、保管、回收等作業，且在回收後，是否作好保管所的清掃？	每週1次	
	肥料堆肥土壤改良資材	採購	◎使用資材等是否很明確？(品牌、成分、規格等)、採購單據等是否妥善保管？〔是否作好生產履歷記錄與管理？〕	每月1次	
		保管	◎是否附上資材的出、入庫管理紀錄，並且將紀錄保留下來？	隨時	
			◎是否依不同資材進行區分，並實施整理、整頓、清掃？〔是否切實執行生產履歷記錄與管理？〕	隨時	
	施肥	◎是否依照施肥標準或土壤診斷結果，而展開施肥作業？〔是否切實執行生產履歷記錄與管理？〕	每月1次		
	病蟲草害防治資材	採購	◎對於註冊登記農藥是否進行選擇與確認？並將採購單據妥善保管？〔是否作好生產履歷記錄與管理？〕	每月1次	
		保管管理	◎是否依不同資材進行區分，並實施整理、整頓、清掃？	隨時	
			◎是否附上資材的出、入庫管理紀錄，並且將紀錄保留下來？〔是否切實執行生產履歷記錄與管理？〕	隨時	
		農藥施用	◎是否根據發生預警資訊、把握病蟲害防治的合理時機，而展開積極的防治作業？	隨時	
			◎是否確實依據農藥施用標準進行相關作業？〔是否切實執行生產履歷記錄與管理？〕	隨時	
			◎是否實施適切的農藥飛散防止措施？	隨時	
			◎有關農藥的使用方法，作業人員是否定期參加研習？	每年1次	
	作業用具、機械	◎作業用具、機械是否定期實施維修與清潔？	隨時		
收穫	作業用具、機械搬運車輛	◎作業用具是否實施整理、整頓、清掃？	隨時		
		◎作業機械、搬運車輛是否定期進行維修與檢查？	隨時		
		◎有關收穫容器等，是否已設法避免土壤的附著？	隨時		
		◎是否將收穫日期、栽培農場名稱、作業人員等記錄下來，並妥善保存相關紀錄？〔是否切實執行生產履歷記錄與管理？〕	隨時		
	病蟲草害防治資材	△有關殘留農藥的分析是否切實執行，並且將紀錄保存下來？	隨時		
選別設	選別場	◎選別場是否實施整理、整頓、清掃？	隨時		

作業流程	分類	查核項目	查核頻率	日期	查核者
選別、包裝、貯藏、出貨	備	◎記錄選別場的溫度，這些紀錄是否都保存下來？	隨時		
	衛生管理 選別機	◎在出貨網袋上，是否記錄生產者、出貨日等資料？〔生產履歷記錄與管理是否切實執行？〕	隨時		
		◎選別機是否定期進行維修與檢查？	每週1次		
	預冷、冷藏設施	◎對於預冷、冷藏設施是否實施整理、整頓、清掃？	隨時		
		◎預冷、冷藏設施是否定期維修與檢查？	隨時		
	教育訓練	◎收穫、選別作業人員是否經相關工作訓練？	每年1次		
	洗手設備 廢棄物處理 (包裝資材、洗潔劑、規格外產品等)	◎定期測定、記錄預冷及冷藏設施溫度，並將記錄保存下來？	隨時		
		◎是否在固定的保管場所進行分類、保管、回收等作業，還有在回收後是否作好保管場所的清掃？	每週1次		
	小動物、衛生昆蟲	◎是否有小動物、衛生昆蟲出現、入侵、棲身的痕跡？	隨時		
		◎是否有結構上的缺陷，而導致小動物、昆蟲的入侵，或已遭受破壞之處？	隨時		
	掃除用具	◎是否已執行病蟲害防治或驅除？並將有關小動物、昆蟲的管理紀錄保留下來？	每月1次		
	作業用具、機械	◎對於作業用具是否實施整理、整頓、清掃？	隨時		
		◎作業機械是否定期進行維修與檢查？	每週1次		
	包裝資材	◎包裝資材是否定期管理？	每週1次		
	運搬車輛	◎搬運車輛是否定期維修與檢查？	每週1次		
		◎運搬車輛是否定期清洗、乾燥？	隨時		

備註: 1.◎為必要查核項目，△為配合產地實際狀況之選擇項目。  
2.生產履歷產品之農地，須經過水質及土壤檢測通過。

#### 四、栽培管理作業曆

八月	上旬	準備期
	中旬	
	下旬	
九月	上旬	播種育苗期
	中旬	
	下旬	
十月	上旬	定植期
	中旬	
	下旬	
十一月	上旬	生育期
	中旬	
	下旬	
十二月	上旬	結球肥大期
	中旬	
	下旬	
一月	上旬	倒伏期
	中旬	
	下旬	
二月	上旬	收穫期
	中旬	
	下旬	
三月	上旬	儲藏期
	中旬	
	下旬	
四月	上旬	儲藏期
	中旬	
	下旬	
五月	上旬	儲藏期
	中旬	
	下旬	
六月	上旬	儲藏期
	中旬	
	下旬	
七月	上旬	儲藏期
	中旬	
	下旬	

## 五、施肥作業標準

- 一、目的：本施肥作業標準之目的在於提升洋蔥生產之品質與產量，降低生產成本，並避免施肥不當造成土壤劣化及環境污染。
- 二、適用範圍：本作業標準適用於定植後之本田生育期。
- 三、使用資材：有機肥料及化學肥料。
- 四、作業方法：

作業名稱	作業方法	注意事項																																	
1.施肥前置作業	1.施肥作業 15 日前採取土壤，進行土壤酸鹼度、土壤質地、土壤有機質等分析工作。	1. 洋蔥根部纖弱，適合栽培的土壤，為含豐富有機質、疏鬆、深厚、肥沃、排水良好的砂質壤土最好。土壤酸鹼度介於 6.0-6.5 為佳，酸性愈強，愈不利植株生長，pH 值 4.5 以下，洋蔥植株無法生長。																																	
2.施肥量	1.根據合理產量及土壤性質推估施肥量。	<p>1.堆肥每 0.1 公頃施 2,000~2,500 公斤，全部做為基肥，整地作畦時全面撒施翻入土中。</p> <p>2.第 1 次追肥在定植後 10 天施用，第 2 次追肥在第 1 次後 20 天，第 3 次在第 2 次後 20 天施用，視生長情形酌量增減。</p> <p>3.肥料推薦用量 (公斤/0.1 公頃)</p> <table border="1" style="width: 100%; border-collapse: collapse;"> <thead> <tr> <th rowspan="2" style="text-align: center;">肥料種類</th> <th rowspan="2" style="text-align: center;">全 量</th> <th rowspan="2" style="text-align: center;">基 肥</th> <th colspan="3" style="text-align: center;">追 肥</th> </tr> <tr> <th style="text-align: center;">第 1 次</th> <th style="text-align: center;">第 2 次</th> <th style="text-align: center;">第 3 次</th> </tr> </thead> <tbody> <tr> <td style="text-align: center;">堆 肥</td> <td style="text-align: center;">2,000~ 2,500</td> <td style="text-align: center;">2,000~ 2,500</td> <td style="text-align: center;">--</td> <td style="text-align: center;">--</td> <td style="text-align: center;">--</td> </tr> <tr> <td style="text-align: center;">硫 酸 銨</td> <td style="text-align: center;">80</td> <td style="text-align: center;">40</td> <td style="text-align: center;">16</td> <td style="text-align: center;">16</td> <td style="text-align: center;">8</td> </tr> <tr> <td style="text-align: center;">過磷酸鈣</td> <td style="text-align: center;">100</td> <td style="text-align: center;">70</td> <td style="text-align: center;">20</td> <td style="text-align: center;">10</td> <td style="text-align: center;">--</td> </tr> <tr> <td style="text-align: center;">氯化鉀</td> <td style="text-align: center;">30</td> <td style="text-align: center;">22</td> <td style="text-align: center;">4</td> <td style="text-align: center;">4</td> <td style="text-align: center;">--</td> </tr> </tbody> </table>	肥料種類	全 量	基 肥	追 肥			第 1 次	第 2 次	第 3 次	堆 肥	2,000~ 2,500	2,000~ 2,500	--	--	--	硫 酸 銨	80	40	16	16	8	過磷酸鈣	100	70	20	10	--	氯化鉀	30	22	4	4	--
肥料種類	全 量	基 肥				追 肥																													
			第 1 次	第 2 次	第 3 次																														
堆 肥	2,000~ 2,500	2,000~ 2,500	--	--	--																														
硫 酸 銨	80	40	16	16	8																														
過磷酸鈣	100	70	20	10	--																														
氯化鉀	30	22	4	4	--																														

※請依土壤性質與肥力情形調整實際施用量。

## 六、病蟲草害防治曆

生育期	防治對象	防 治 方 法				適用其他作物用藥說明
		農 藥 防 治			非農藥防治	
		使用防治資材	稀釋倍數 (倍)	安全採收天數		
播種育苗期	黃萎病 (萎凋病)	62.5% 賽普護汰寧 水分散性粒劑	1500		1. 避免連作地作為育苗床。 2. 罹病之幼苗不可移植至本田，減少第一次感染源。 3. 多施用有機肥，少用化學肥，並注意根部發育。 4. 罹病之殘體不應棄置於田間，造成下期栽植時之感染源。	
	黃萎病	62.5% 賽普護汰寧 水分散性粒劑	1500	21	1. 避免連作地作為育苗床。 2. 罹病之幼苗不可移植至本田，減少第一次感染源。 3. 多施用有機肥，少用化學肥，並注意根部發育。 4. 罹病之殘體不應棄置於田間，造成下期栽植時之感染源。	
生育期及結球肥大期	軟腐病	81.3% 嘉賜銅可濕性粉劑	1000	12	1. 罹病之蔥球不應棄置於田間。 2. 避免連作地栽植。	
	紫斑病	75% 四氯異苯腈可濕性粉劑	400	14	1. 6-6 式波爾多液每公頃每次施用 400 公升。	
		6-6 式波爾多液 23.7% 依普同水懸劑	1000	15	2. 注意植株栽培管理及少施化學肥料，尤其氮肥使用太多。	
	銹病	目前洋蔥無正式推薦防治藥劑			避免施用過多氮肥可減少銹病發生。	
	洋蔥薊馬	40% 丁基加保扶可濕性粉劑	1200	15		
	洋蔥潛蠅	目前洋蔥無正式推薦防治藥劑				
	甜菜夜蛾	目前洋蔥無正式推薦防治藥劑				

生育期	防治對象	防治方法				適用其他作物用藥說明
		農藥防治			非農藥防治	
		使用防治資材	稀釋倍數(倍)	安全採收天數		
生育期及結球肥大期	洋蔥根蟎	目前無正式推薦防治藥劑			1.應使蔥球充分成熟後採收,但不宜過熟且留置田間過久時才採收。 2.採收前後田間應保持乾燥,並先揀除罹病株及腐爛蔥球,以減少根蟎孳生機會。 3.採收後應充分曬乾(通常曬乾3~5天),然後才剪去根葉及分級包。	
全期	洋蔥園雜草	75%施得圃可溼性粉劑 34%施得圃乳劑 17.5%伏寄圃乳劑	750 400 660	未訂 未訂 未訂	1.定植後將藥劑噴灑於畦面。施藥前後保持土壤濕潤狀態。 2.定植2~4天畦面濕潤時,噴灑於畦面及畦溝兩邊。施藥前後保持土壤濕潤狀態。	

- 備註：1.其他藥劑可參考主管機關之公告或參閱農藥資訊網(<http://pesticide.baphiq.gov.tw>)。
- 2.每次施藥時，請勿同時混用多種藥劑，避免藥害及農藥殘留發生。
- 3.推薦用藥及安全採收期僅適用國內，外銷用藥須符合輸入國檢疫規範。

## 七、洋蔥生產履歷紀錄簿



主辦單位：行政院農業委員會

輔導單位：        區農業改良場

栽培年期：        /        年

## 基本資料

生產履歷編號	-	2吋 正面 照片
單位名稱		
經營農戶姓名		
聯絡電話	電話 ( )                      傳真 ( ) 行動電話	
住    址		
e-mail		栽培總面積                      公頃
編號	農地地籍號碼	面    積
1	市鎮鄉            段            小段            號	公頃
2	市鎮鄉            段            小段            號	公頃
3	市鎮鄉            段            小段            號	公頃
4	市鎮鄉            段            小段            號	公頃
5	市鎮鄉            段            小段            號	公頃
6	市鎮鄉            段            小段            號	公頃
備註		



### 種子(苗)登記表

栽培品種： 或商品名：	種子(苗)來源：	購入日期： (自行育苗)
栽培品種： 或商品名：	種子(苗)來源：	購入日期： (自行育苗)
栽培品種： 或商品名：	種子(苗)來源：	購入日期： (自行育苗)
栽培品種： 或商品名：	種子(苗)來源：	購入日期： (自行育苗)
栽培品種： 或商品名：	種子(苗)來源：	購入日期： (自行育苗)
栽培品種： 或商品名：	種子(苗)來源：	購入日期： (自行育苗)
栽培品種： 或商品名：	種子(苗)來源：	購入日期： (自行育苗)
栽培品種： 或商品名：	種子(苗)來源：	購入日期： (自行育苗)
栽培品種： 或商品名：	種子(苗)來源：	購入日期： (自行育苗)
栽培品種： 或商品名：	種子(苗)來源：	購入日期： (自行育苗)
栽培品種： 或商品名：	種子(苗)來源：	購入日期： (自行育苗)
栽培品種： 或商品名：	種子(苗)來源：	購入日期： (自行育苗)
栽培品種： 或商品名：	種子(苗)來源：	購入日期： (自行育苗)
栽培品種： 或商品名：	種子(苗)來源：	購入日期： (自行育苗)
栽培品種： 或商品名：	種子(苗)來源：	購入日期： (自行育苗)
栽培品種： 或商品名：	種子(苗)來源：	購入日期： (自行育苗)
栽培品種： 或商品名：	種子(苗)來源：	購入日期： (自行育苗)
栽培品種： 或商品名：	種子(苗)來源：	購入日期： (自行育苗)

## 栽培工作紀錄

記錄項目	作業日期	作業內容	備註
耕地管理	年 月 日	<input type="checkbox"/> 土壤消毒 <input type="checkbox"/> 整地 (作畦) <input type="checkbox"/> 設施操作	
	年 月 日	<input type="checkbox"/> 土壤消毒 <input type="checkbox"/> 整地 (作畦) <input type="checkbox"/> 設施操作	
	年 月 日	<input type="checkbox"/> 土壤消毒 <input type="checkbox"/> 整地 (作畦) <input type="checkbox"/> 設施操作	
	年 月 日	<input type="checkbox"/> 土壤消毒 <input type="checkbox"/> 整地 (作畦) <input type="checkbox"/> 設施操作	
	年 月 日	<input type="checkbox"/> 土壤消毒 <input type="checkbox"/> 整地 (作畦) <input type="checkbox"/> 設施操作	
	年 月 日	<input type="checkbox"/> 土壤消毒 <input type="checkbox"/> 整地 (作畦) <input type="checkbox"/> 設施操作	
	年 月 日	<input type="checkbox"/> 土壤消毒 <input type="checkbox"/> 整地 (作畦) <input type="checkbox"/> 設施操作	
	年 月 日	<input type="checkbox"/> 土壤消毒 <input type="checkbox"/> 整地 (作畦) <input type="checkbox"/> 設施操作	
	年 月 日	<input type="checkbox"/> 土壤消毒 <input type="checkbox"/> 整地 (作畦) <input type="checkbox"/> 設施操作	
	年 月 日	<input type="checkbox"/> 土壤消毒 <input type="checkbox"/> 整地 (作畦) <input type="checkbox"/> 設施操作	
種植	年 月 日	<input type="checkbox"/> 播種 <input type="checkbox"/> 營養繁殖 <input type="checkbox"/> 育苗 <input type="checkbox"/> 定植(移植)	
	年 月 日	<input type="checkbox"/> 播種 <input type="checkbox"/> 營養繁殖 <input type="checkbox"/> 育苗 <input type="checkbox"/> 定植(移植)	
	年 月 日	<input type="checkbox"/> 播種 <input type="checkbox"/> 營養繁殖 <input type="checkbox"/> 育苗 <input type="checkbox"/> 定植(移植)	
	年 月 日	<input type="checkbox"/> 播種 <input type="checkbox"/> 營養繁殖 <input type="checkbox"/> 育苗 <input type="checkbox"/> 定植(移植)	
	年 月 日	<input type="checkbox"/> 播種 <input type="checkbox"/> 營養繁殖 <input type="checkbox"/> 育苗 <input type="checkbox"/> 定植(移植)	
	年 月 日	<input type="checkbox"/> 播種 <input type="checkbox"/> 營養繁殖 <input type="checkbox"/> 育苗 <input type="checkbox"/> 定植(移植)	
	年 月 日	<input type="checkbox"/> 播種 <input type="checkbox"/> 營養繁殖 <input type="checkbox"/> 育苗 <input type="checkbox"/> 定植(移植)	
	年 月 日	<input type="checkbox"/> 播種 <input type="checkbox"/> 營養繁殖 <input type="checkbox"/> 育苗 <input type="checkbox"/> 定植(移植)	
	年 月 日	<input type="checkbox"/> 播種 <input type="checkbox"/> 營養繁殖 <input type="checkbox"/> 育苗 <input type="checkbox"/> 定植(移植)	
	年 月 日	<input type="checkbox"/> 播種 <input type="checkbox"/> 營養繁殖 <input type="checkbox"/> 育苗 <input type="checkbox"/> 定植(移植)	
	年 月 日	<input type="checkbox"/> 播種 <input type="checkbox"/> 營養繁殖 <input type="checkbox"/> 育苗 <input type="checkbox"/> 定植(移植)	

記録項目	作業日期	作業内容			備註
田間管理	年 月 日	<input type="checkbox"/> 補植 <input type="checkbox"/> 除草	<input type="checkbox"/> 中耕 <input type="checkbox"/> 灌漑	<input type="checkbox"/> 培土	
	年 月 日	<input type="checkbox"/> 補植 <input type="checkbox"/> 除草	<input type="checkbox"/> 中耕 <input type="checkbox"/> 灌漑	<input type="checkbox"/> 培土	
	年 月 日	<input type="checkbox"/> 補植 <input type="checkbox"/> 除草	<input type="checkbox"/> 中耕 <input type="checkbox"/> 灌漑	<input type="checkbox"/> 培土	
	年 月 日	<input type="checkbox"/> 補植 <input type="checkbox"/> 除草	<input type="checkbox"/> 中耕 <input type="checkbox"/> 灌漑	<input type="checkbox"/> 培土	
	年 月 日	<input type="checkbox"/> 補植 <input type="checkbox"/> 除草	<input type="checkbox"/> 中耕 <input type="checkbox"/> 灌漑	<input type="checkbox"/> 培土	
	年 月 日	<input type="checkbox"/> 補植 <input type="checkbox"/> 除草	<input type="checkbox"/> 中耕 <input type="checkbox"/> 灌漑	<input type="checkbox"/> 培土	
	年 月 日	<input type="checkbox"/> 補植 <input type="checkbox"/> 除草	<input type="checkbox"/> 中耕 <input type="checkbox"/> 灌漑	<input type="checkbox"/> 培土	
	年 月 日	<input type="checkbox"/> 補植 <input type="checkbox"/> 除草	<input type="checkbox"/> 中耕 <input type="checkbox"/> 灌漑	<input type="checkbox"/> 培土	
	年 月 日	<input type="checkbox"/> 補植 <input type="checkbox"/> 除草	<input type="checkbox"/> 中耕 <input type="checkbox"/> 灌漑	<input type="checkbox"/> 培土	
	年 月 日	<input type="checkbox"/> 補植 <input type="checkbox"/> 除草	<input type="checkbox"/> 中耕 <input type="checkbox"/> 灌漑	<input type="checkbox"/> 培土	
	年 月 日	<input type="checkbox"/> 補植 <input type="checkbox"/> 除草	<input type="checkbox"/> 中耕 <input type="checkbox"/> 灌漑	<input type="checkbox"/> 培土	
	年 月 日	<input type="checkbox"/> 補植 <input type="checkbox"/> 除草	<input type="checkbox"/> 中耕 <input type="checkbox"/> 灌漑	<input type="checkbox"/> 培土	
	年 月 日	<input type="checkbox"/> 補植 <input type="checkbox"/> 除草	<input type="checkbox"/> 中耕 <input type="checkbox"/> 灌漑	<input type="checkbox"/> 培土	
	年 月 日	<input type="checkbox"/> 補植 <input type="checkbox"/> 除草	<input type="checkbox"/> 中耕 <input type="checkbox"/> 灌漑	<input type="checkbox"/> 培土	
	年 月 日	<input type="checkbox"/> 補植 <input type="checkbox"/> 除草	<input type="checkbox"/> 中耕 <input type="checkbox"/> 灌漑	<input type="checkbox"/> 培土	
	年 月 日	<input type="checkbox"/> 補植 <input type="checkbox"/> 除草	<input type="checkbox"/> 中耕 <input type="checkbox"/> 灌漑	<input type="checkbox"/> 培土	
	年 月 日	<input type="checkbox"/> 補植 <input type="checkbox"/> 除草	<input type="checkbox"/> 中耕 <input type="checkbox"/> 灌漑	<input type="checkbox"/> 培土	
	年 月 日	<input type="checkbox"/> 補植 <input type="checkbox"/> 除草	<input type="checkbox"/> 中耕 <input type="checkbox"/> 灌漑	<input type="checkbox"/> 培土	

記録項目	作業日期	作業内容			備註
田間管理	年 月 日	<input type="checkbox"/> 補植 <input type="checkbox"/> 除草	<input type="checkbox"/> 中耕 <input type="checkbox"/> 灌漑	<input type="checkbox"/> 培土	
	年 月 日	<input type="checkbox"/> 補植 <input type="checkbox"/> 除草	<input type="checkbox"/> 中耕 <input type="checkbox"/> 灌漑	<input type="checkbox"/> 培土	
	年 月 日	<input type="checkbox"/> 補植 <input type="checkbox"/> 除草	<input type="checkbox"/> 中耕 <input type="checkbox"/> 灌漑	<input type="checkbox"/> 培土	
	年 月 日	<input type="checkbox"/> 補植 <input type="checkbox"/> 除草	<input type="checkbox"/> 中耕 <input type="checkbox"/> 灌漑	<input type="checkbox"/> 培土	
	年 月 日	<input type="checkbox"/> 補植 <input type="checkbox"/> 除草	<input type="checkbox"/> 中耕 <input type="checkbox"/> 灌漑	<input type="checkbox"/> 培土	
	年 月 日	<input type="checkbox"/> 補植 <input type="checkbox"/> 除草	<input type="checkbox"/> 中耕 <input type="checkbox"/> 灌漑	<input type="checkbox"/> 培土	
	年 月 日	<input type="checkbox"/> 補植 <input type="checkbox"/> 除草	<input type="checkbox"/> 中耕 <input type="checkbox"/> 灌漑	<input type="checkbox"/> 培土	
	年 月 日	<input type="checkbox"/> 補植 <input type="checkbox"/> 除草	<input type="checkbox"/> 中耕 <input type="checkbox"/> 灌漑	<input type="checkbox"/> 培土	
其他作業	年 月 日	作業内容:			
	年 月 日	作業内容:			
	年 月 日	作業内容:			
	年 月 日	作業内容:			
	年 月 日	作業内容:			
	年 月 日	作業内容:			
	年 月 日	作業内容:			
	年 月 日	作業内容:			











作業日期	防治對象	使用農藥名(代號)	稀釋倍數	施用量	備註
年 月 日					
年 月 日					
年 月 日					
年 月 日					
年 月 日					
年 月 日					
年 月 日					
年 月 日					
年 月 日					
年 月 日					
年 月 日					
年 月 日					
年 月 日					
年 月 日					
年 月 日					
年 月 日					
年 月 日					
年 月 日					
年 月 日					
年 月 日					
年 月 日					
年 月 日					
年 月 日					
年 月 日					
年 月 日					
年 月 日					
年 月 日					
年 月 日					
年 月 日					

## 採收記錄

記錄項目	作業日期	作業內容	備註
採收	年 月 日	採收量：	
	年 月 日	採收量：	
	年 月 日	採收量：	
	年 月 日	採收量：	
	年 月 日	採收量：	
	年 月 日	採收量：	
	年 月 日	採收量：	
	年 月 日	採收量：	
	年 月 日	採收量：	
	年 月 日	採收量：	
	年 月 日	採收量：	
	年 月 日	採收量：	
	年 月 日	採收量：	
	年 月 日	採收量：	
	年 月 日	採收量：	
	年 月 日	採收量：	
	年 月 日	採收量：	
	年 月 日	採收量：	
	年 月 日	採收量：	
	年 月 日	採收量：	
	年 月 日	採收量：	
	年 月 日	採收量：	

### 採收後處理記錄

記錄項目	作業日期	作業內容	備註
分級包裝	年 月 日	特大_____袋· 大_____袋· 中_____袋 小_____袋· 格外_____袋· 腐爛_____袋	每袋_____公斤
	年 月 日	特大_____袋· 大_____袋· 中_____袋 小_____袋· 格外_____袋· 腐爛_____袋	每袋_____公斤
	年 月 日	特大_____袋· 大_____袋· 中_____袋 小_____袋· 格外_____袋· 腐爛_____袋	每袋_____公斤
	年 月 日	特大_____袋· 大_____袋· 中_____袋 小_____袋· 格外_____袋· 腐爛_____袋	每袋_____公斤
	年 月 日	特大_____袋· 大_____袋· 中_____袋 小_____袋· 格外_____袋· 腐爛_____袋	每袋_____公斤
	年 月 日	特大_____袋· 大_____袋· 中_____袋 小_____袋· 格外_____袋· 腐爛_____袋	每袋_____公斤
	年 月 日	特大_____袋· 大_____袋· 中_____袋 小_____袋· 格外_____袋· 腐爛_____袋	每袋_____公斤
	年 月 日	特大_____袋· 大_____袋· 中_____袋 小_____袋· 格外_____袋· 腐爛_____袋	每袋_____公斤
	年 月 日	特大_____袋· 大_____袋· 中_____袋 小_____袋· 格外_____袋· 腐爛_____袋	每袋_____公斤
	年 月 日	特大_____袋· 大_____袋· 中_____袋 小_____袋· 格外_____袋· 腐爛_____袋	每袋_____公斤
	年 月 日	特大_____袋· 大_____袋· 中_____袋 小_____袋· 格外_____袋· 腐爛_____袋	每袋_____公斤
	年 月 日	特大_____袋· 大_____袋· 中_____袋 小_____袋· 格外_____袋· 腐爛_____袋	每袋_____公斤
	年 月 日	特大_____袋· 大_____袋· 中_____袋 小_____袋· 格外_____袋· 腐爛_____袋	每袋_____公斤
	年 月 日	特大_____袋· 大_____袋· 中_____袋 小_____袋· 格外_____袋· 腐爛_____袋	每袋_____公斤
	年 月 日	特大_____袋· 大_____袋· 中_____袋 小_____袋· 格外_____袋· 腐爛_____袋	每袋_____公斤

## 出貨記錄

記錄項目	作業日期	作業內容	備註
出貨	年 月 日	特大_____袋・大_____袋・中_____袋 小_____袋・格外_____袋	對象：
	年 月 日	特大_____袋・大_____袋・中_____袋 小_____袋・格外_____袋	對象：
	年 月 日	特大_____袋・大_____袋・中_____袋 小_____袋・格外_____袋	對象：
	年 月 日	特大_____袋・大_____袋・中_____袋 小_____袋・格外_____袋	對象：
	年 月 日	特大_____袋・大_____袋・中_____袋 小_____袋・格外_____袋	對象：
	年 月 日	特大_____袋・大_____袋・中_____袋 小_____袋・格外_____袋	對象：
	年 月 日	特大_____袋・大_____袋・中_____袋 小_____袋・格外_____袋	對象：
	年 月 日	特大_____袋・大_____袋・中_____袋 小_____袋・格外_____袋	對象：
	年 月 日	特大_____袋・大_____袋・中_____袋 小_____袋・格外_____袋	對象：
	年 月 日	特大_____袋・大_____袋・中_____袋 小_____袋・格外_____袋	對象：
	年 月 日	特大_____袋・大_____袋・中_____袋 小_____袋・格外_____袋・腐爛_____袋	對象：
	年 月 日	特大_____袋・大_____袋・中_____袋 小_____袋・格外_____袋	對象：
	年 月 日	特大_____袋・大_____袋・中_____袋 小_____袋・格外_____袋	對象：
	年 月 日	特大_____袋・大_____袋・中_____袋 小_____袋・格外_____袋・腐爛_____袋	對象：
	年 月 日	特大_____袋・大_____袋・中_____袋 小_____袋・格外_____袋	對象：
	年 月 日	特大_____袋・大_____袋・中_____袋 小_____袋・格外_____袋	對象：
	年 月 日	特大_____袋・大_____袋・中_____袋 小_____袋・格外_____袋	對象：

**肥料資材與代碼對照表**

資材代碼	資材名稱	資材代碼	資材名稱
101	台肥 1 號複合肥料(20-5-10)	102	台肥 2 號複合肥料(11-9-8)
103	台肥特 1 號複合肥料(20-5-10)	104	台肥特 4 號複合肥料(11-5.5-22)
105	台肥 5 號複合肥料(16-8-12)	106	台肥特 5 號複合肥料(16-8-12)
107	台肥 25 號複合肥料(5-20-20-4)	108	台肥 36 號複合肥料(7-21-21)
109	台肥 39 號複合肥料(12-18-12)	110	台肥 43 號複合肥料(15-15-15-4)
111	台肥特 43 號複合肥料(15-15-15-4)	112	台肥 47 號複合肥料(9-18-27)
113	硫酸銨	114	尿素
115	過磷酸鈣	116	氧化鉀
117		118	
119		120	
121		122	
123		124	
125		126	

**其他資材與代碼對照表**

資材代碼	資材名稱	資材代碼	資材名稱
201		202	
203		204	
205		206	
207		208	
209		210	

**防治資材與代碼對照表(殺菌劑)**

資材代碼	資材名稱	資材代碼	資材名稱
301	62.5% 賽普護汰寧水分散性粒劑	302	75% 四氯異苯晴可濕性粉劑
303	81.3% 嘉賜銅可濕性粉劑	304	6-6 式波爾多液
305	23.7% 依普同	306	
307		308	
309		310	

**防治資材與代碼對照表(殺蟲劑)**

資材代碼	資材名稱	資材代碼	資材名稱
401	40% 丁基加保扶可濕性粉劑	402	
403		404	
405		406	
407		408	
409		410	
411		412	
413		414	
415		416	
417		418	
419		420	

防治資材與代碼對照表(殺草劑)

資材代碼	資材名稱	資材代碼	資材名稱
501	75% 施得圃可濕性粉劑	502	17.5% 伏寄普乳劑
503	34% 施得圃乳劑	504	
505		506	
507		508	
509		510	

病蟲草害代碼對照表

資材代碼	資材名稱	資材代碼	資材名稱
601	黃萎病	602	猝倒病
603	軟腐病	604	紫斑病
605	銹病	606	洋蔥薊馬
607	蔥潛蠅	608	甜菜葉蛾
609	洋蔥根蟎	610	
611		612	
613		614	

肥料資材採購記錄表

採購日期	資材代碼	資材批號	廠牌	供應商	單價/單位	數量	小計	備註
/ /								
/ /								
/ /								
/ /								
/ /								
/ /								
/ /								
/ /								
/ /								
/ /								
/ /								
/ /								
/ /								
/ /								
/ /								
/ /								
/ /								



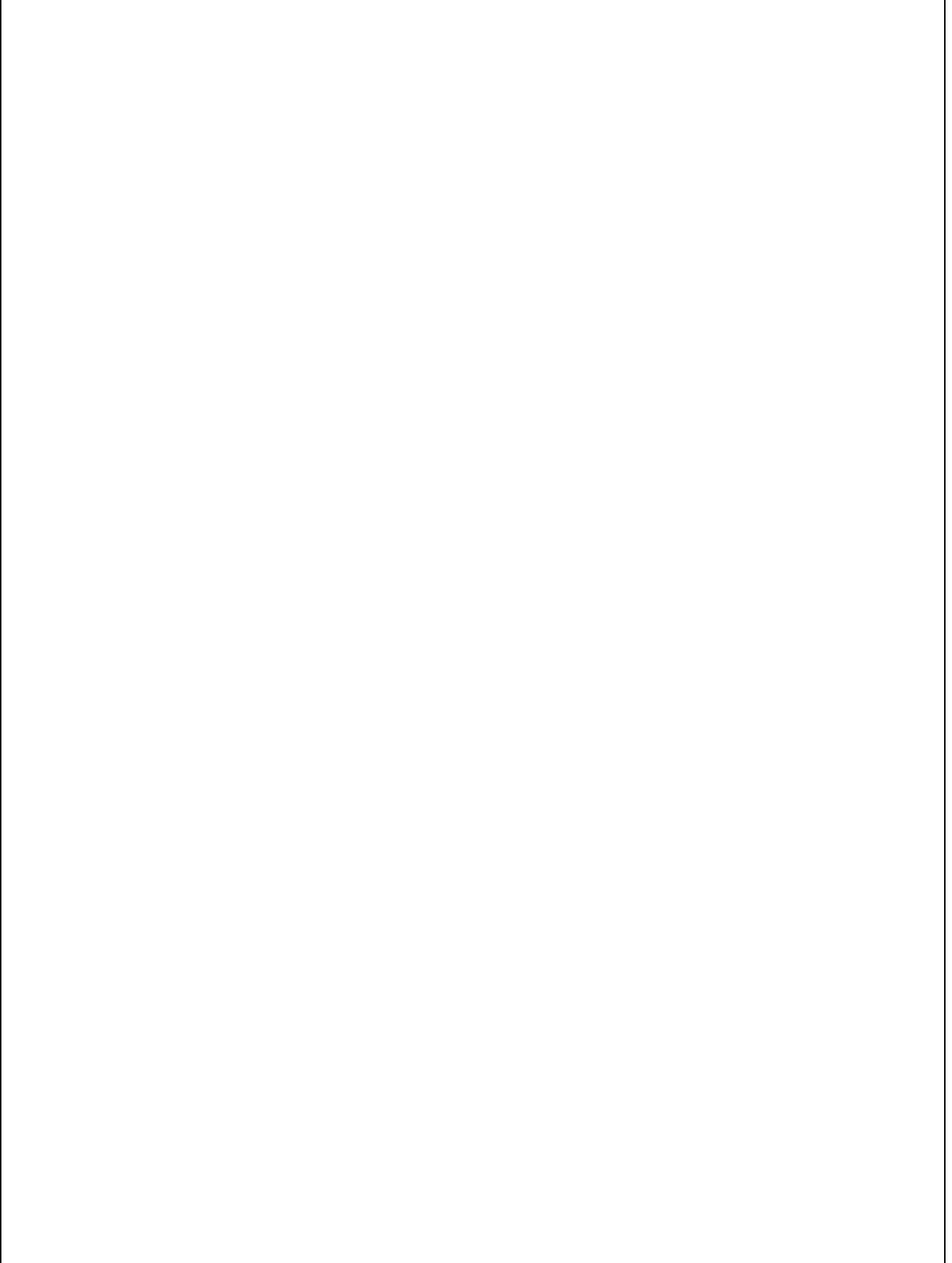






病蟲(草)害防治資材採購資料黏貼處

各種檢驗分析表黏貼處



## 其他記事

記録項目	作業日期	作業内容	備註
	年 月 日		
	年 月 日		
	年 月 日		
	年 月 日		
	年 月 日		
	年 月 日		
	年 月 日		
	年 月 日		
	年 月 日		

## 其他記事

記錄項目	作業日期	作業內容	備註
	年 月 日		
	年 月 日		
	年 月 日		
	年 月 日		
	年 月 日		
	年 月 日		
	年 月 日		
	年 月 日		
	年 月 日		

## 八、良好農業規範工作小組

### (1) 工作小組窗口

姓名	單位	職稱	聯絡電話	傳真	電子信箱
黃祥益	高雄區農業改良場旗南分場	助理研究員	07-6622274 分機 103	07-6622264	hyhuang@mail.kdais.gov.tw

### (2) 良好農業規範工作小組名單

姓名	單位	職稱	聯絡電話	電子信箱	專長屬性
李碩朋	農試所鳳山分所蔬菜系	助理研究員	07-7310191 分機 708	e1213@ms3.hinet.net	育種、 栽培管理
黃祥益	旗南分場	助理研究員	07-6622424 分機 103	hyhuang@mail.kdais.gov.tw	栽培管理
許哲夫	作物環境課	助理研究員	08-7389158 分機 766	jfsheu@mail.kdais.gov.tw	土壤肥料
陳昱初	作物環境課	助理研究員	08-7389158 分機 757	yuchu@mail.kdais.gov.tw	病蟲害防治
陳明昌	農業推廣課	助理研究員	08-7389158 分機 776	Mc3408@mail.kdais.gov.tw	採收後處理