

# 牛蒡良好農業規範 (TGAP)

行政院農業委員會  
台南區農業改良場編撰  
2007年版

# 目 錄

	頁次
誓約書.....	1
一、生產及出貨作業流程圖.....	2
二、生產及出貨作業風險管理內容一覽表.....	3
三、生產及出貨作業查核表.....	5
四、栽培管理作業曆.....	9
五、施肥作業標準.....	10
六、病蟲(草)害防治曆.....	11
七、生產履歷紀錄簿.....	13
基本資料.....	14
種苗(子)登記表.....	15
栽培工作紀錄.....	16
肥料採購及施用紀錄.....	17
病蟲草害防治資材採購及使用紀錄.....	19
採收及採收後處理紀錄.....	20
出貨紀錄.....	21
肥料資材與代碼對照表.....	22
防治資材與代碼對照表.....	22
其他資材採購紀錄表.....	23
病蟲(草)害防治資材採購資料黏貼處.....	24
各種檢驗報告黏貼處.....	25
其他記事.....	26
八、良好農業規範工作小組.....	27

# 誓約書

單位：\_\_\_\_\_

負責人姓名：\_\_\_\_\_

我\_\_\_\_\_，關於本產品\_\_\_\_\_生產及出貨相關安全、安心作業之保證，立下誓約如下：

1. 在本產品\_\_\_\_\_的生產過程中不使用非推薦使用之藥劑。
2. 在出貨過程中，如發生貨物安全上的責任，經實施認驗證檢查或其他查驗，證實安全責任歸咎於我，我會承擔全部責任。
3. 我會遵從良好農業規範之各項規定，依規定進行生產、記錄並提供資料；相關紀錄之網路資訊可公開給第三者。
4. 如因違反了前述規定而遭受處分，將無條件接受並不得異議。

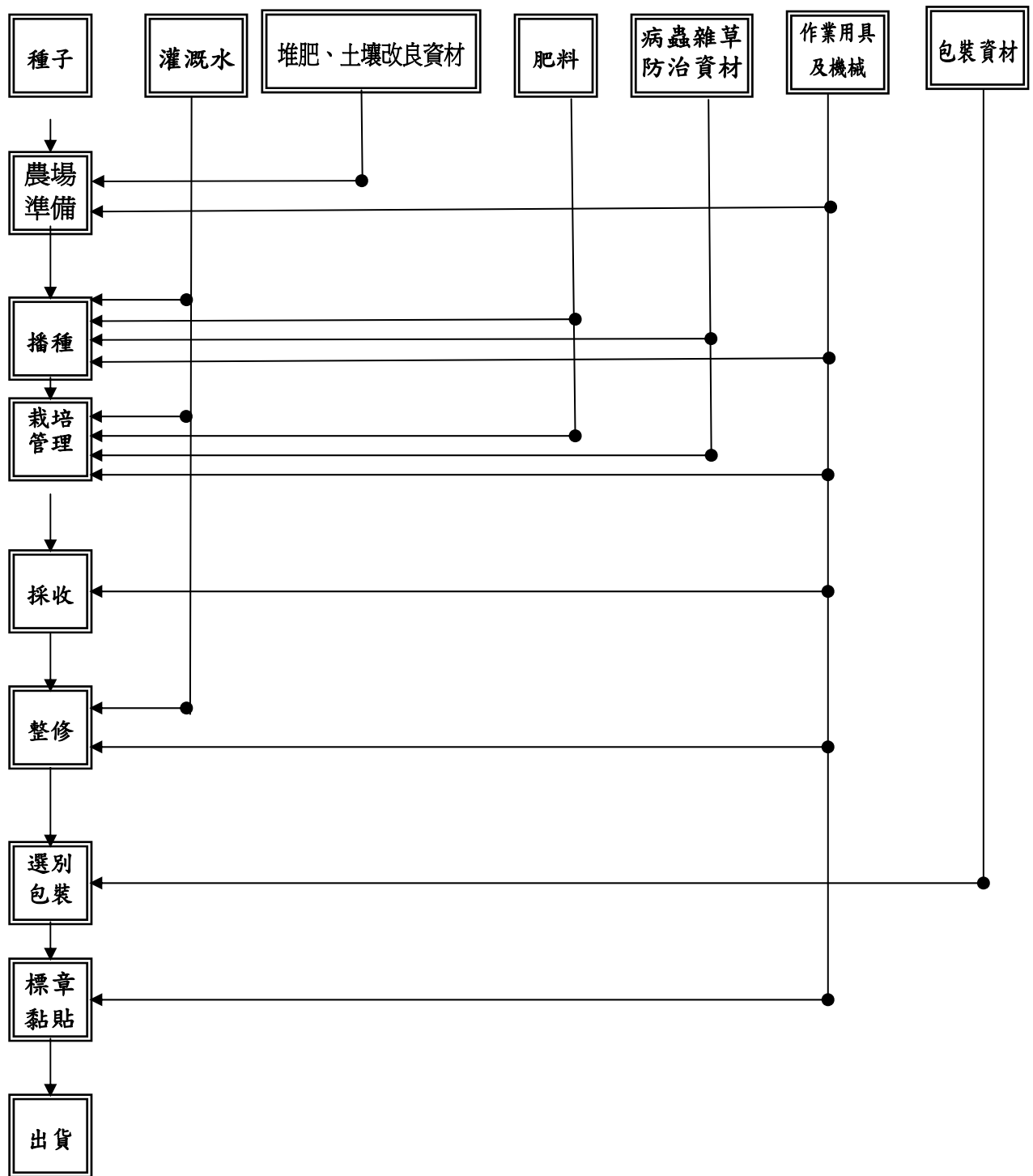
立誓約人簽名：\_\_\_\_\_

地址：\_\_\_\_\_

電 話：\_\_\_\_\_

日 期：中 華 民 國\_\_\_\_\_年\_\_\_\_\_月\_\_\_\_\_日

# 一、生產及出貨作業流程圖



※農場準備：①耕地 ②土壤改良／堆肥／肥料施用 ③田埂建立  
 ※栽培管理：①灌溉 ②病蟲害防治 ③追肥施用  
 ※整 修：切口處理

## 二、生產及出貨作業風險管理內容一覽表

項目	管理對象	危害因子	引發危害之原因	因應對策(方法)	憑証及紀錄文件	備註
農場準備、						
栽 培 場 所	· 種子	· 病原微生物	· 種子的管理不良	· 透過採購對象所提供的種子證明書、採購單據，以確認指定品種 · 有關種子消毒的記錄之確認	· 種子證明書、採購單據 · 查核表	
	· 土壤（農場、周邊環境）	· 重金屬等的有害物質	· 農地的生產履歷 · 周邊環境的污染	· 農地的生產履歷確認 · 透過周邊環境的確認、廢棄物的管理，以檢視有害物質是否帶來污染	· 土壤的重金屬分析 · 農場的土地籍冊 · 查核表	
	· 灌溉水	· 病原微生物	· 水源受污染 · 供水設備的清潔管理不良	· 檢查水源的水質，以及視實際需求進行灌溉水的消毒與過濾 · 做好供水設備的清潔管理	· 水質分析報告 · 查核表	
	· 堆肥土壤改良資材 · 肥料	· 病原微生物 · 重金屬	· 肥料、堆肥等使用資材所導致的污染 · 保管時的衛生管理（保管環境、小動物、衛生昆蟲）不良	· 透過採購單據，確認使用資材等 · 適切的保管與清潔的維護 · 小動物、衛生昆蟲的棲息檢查與防治	· 採購單據 · 施肥標準、栽培記錄 · 查核表	
	· 病蟲雜草防治資材	· 未註冊登記的農藥等 · 標準值以上的農藥殘留	· 作業人員的保管管理不良 · 藥劑噴灑日期管理與噴灑方法不夠完備	· 藉由適切的保管管理與採購單據等，對於所註冊登記的農藥進行確認 · 對於註冊登記農藥的使用與農藥使用標準之徹底遵守	· 病蟲害防治曆、栽培記錄 · 採購單據 · 查核表	
	· 作業用具、機械	· 病原微生物	· 作業用具、機械的衛生管理（清掃／洗淨）不良	· 作業用具、機械的清潔維護	· 查核表	
採收流程						
	· 作業人員的衛生	· 病原微生物 · 異物	· 作業人員的衛生管理不良	· 作業服的清潔維護 · 健康狀態的確認	· 查核表	

項目	管理對象	危害因子	引發危害之原因	因應對策(方法)	憑証及紀錄文件	備註	
	<ul style="list-style-type: none"> <li>作業用具、機械</li> <li>搬運貨物車輛</li> </ul>	<ul style="list-style-type: none"> <li>病原微生物</li> <li>異物</li> </ul>	<ul style="list-style-type: none"> <li>作業用具、機械、搬運車輛的衛生管理(清掃/洗淨)不良</li> </ul>	<ul style="list-style-type: none"> <li>作業用具、機械、搬運車輛的清潔維護</li> </ul>	<ul style="list-style-type: none"> <li>查核表</li> </ul>		
	<ul style="list-style-type: none"> <li>去除葉片</li> </ul>	<ul style="list-style-type: none"> <li>病原微生物</li> </ul>	<ul style="list-style-type: none"> <li>作業用具的衛生管理不良</li> </ul>	<ul style="list-style-type: none"> <li>作業用具的清潔維持與保養</li> </ul>	<ul style="list-style-type: none"> <li>查核表</li> </ul>		
<b>整修、選別包裝、標章黏貼、出貨</b>							
採收後處理場所	<ul style="list-style-type: none"> <li>作業人員的衛生</li> </ul>	<ul style="list-style-type: none"> <li>病原微生物</li> <li>異物</li> </ul>	<ul style="list-style-type: none"> <li>作業人員的衛生管理不良</li> <li>衛生設備等的衛生管理不良</li> </ul>	<ul style="list-style-type: none"> <li>勵行洗手</li> <li>作業服的清潔維持</li> <li>健康管理的徹底執行</li> <li>衛生設備等的清潔維持與維護</li> </ul>	<ul style="list-style-type: none"> <li>作業人員的健康檢查</li> <li>查核表</li> </ul>		
	<ul style="list-style-type: none"> <li>選別場</li> <li>清洗機器</li> <li>選別機器</li> <li>預冷、冷藏設施</li> </ul>	<ul style="list-style-type: none"> <li>病原微生物</li> <li>異物</li> </ul>	<ul style="list-style-type: none"> <li>選別場、清洗機器、選別機器、預冷、冷藏設施的衛生管理不良</li> <li>預冷、冷藏設施的溫度設定與管理並不徹底</li> <li>小動物、衛生昆蟲的入侵</li> </ul>	<ul style="list-style-type: none"> <li>加強選別場、清洗機器、選別機器、預冷、冷藏設施的衛生管理及水質管理的確認</li> <li>確認冷藏設備密閉性</li> <li>小動物、衛生昆蟲的棲息檢查與防治</li> </ul>	<ul style="list-style-type: none"> <li>農藥殘留分析</li> <li>溫度管理記錄</li> <li>防蟲、防鼠的資材清單</li> <li>作業記錄</li> <li>查核表</li> </ul>		
	<ul style="list-style-type: none"> <li>作業用具、機械</li> </ul>	<ul style="list-style-type: none"> <li>病原微生物</li> <li>異物</li> </ul>	<ul style="list-style-type: none"> <li>作業用具、機械的衛生管理(清掃/洗淨)不良</li> </ul>	<ul style="list-style-type: none"> <li>作業用具、機械的清潔維持與維護</li> </ul>	<ul style="list-style-type: none"> <li>查核表</li> </ul>		
	<ul style="list-style-type: none"> <li>包裝資材</li> </ul>	<ul style="list-style-type: none"> <li>病原微生物</li> <li>異物</li> </ul>	<ul style="list-style-type: none"> <li>不適切的保管與處理</li> </ul>	<ul style="list-style-type: none"> <li>保管環境的清潔維護與衛生上的處理</li> </ul>	<ul style="list-style-type: none"> <li>查核表</li> </ul>		
	<ul style="list-style-type: none"> <li>搬運車輛</li> </ul>	<ul style="list-style-type: none"> <li>病原微生物</li> <li>異物</li> </ul>	<ul style="list-style-type: none"> <li>搬運貨車的衛生管理不良</li> </ul>	<ul style="list-style-type: none"> <li>搬運貨車的清潔維持與維護</li> </ul>	<ul style="list-style-type: none"> <li>查核表</li> </ul>		
出貨	<ul style="list-style-type: none"> <li>車輛或冷藏車</li> </ul>	<ul style="list-style-type: none"> <li>病原微生物</li> <li>異物</li> </ul>	<ul style="list-style-type: none"> <li>車輛的清潔管理不良</li> <li>冷藏設備的溫度設定與管理不良</li> </ul>	<ul style="list-style-type: none"> <li>維持車輛及冷藏車的清潔</li> <li>確認冷藏設備溫控穩定度</li> </ul>	<ul style="list-style-type: none"> <li>查核表</li> </ul>		
	<ul style="list-style-type: none"> <li>作業用具、機械</li> </ul>	<ul style="list-style-type: none"> <li>病原微生物</li> <li>異物</li> </ul>	<ul style="list-style-type: none"> <li>作業用具、機械的清潔管理不良</li> </ul>	<ul style="list-style-type: none"> <li>做好作業用具、機械的清潔維護</li> </ul>	<ul style="list-style-type: none"> <li>查核表</li> </ul>		

### 三、生產及出貨作業查核表

作業流程	分類	查核項目	查核頻率	日期	查核者
共通事項	土壤（農場、周邊環境）	△對於農地的生產履歷或農場的周邊環境，是否已經確認過？（是否已確認過農地適合栽培牛蒡？）	見備註2		
		△是否已確認周邊環境並無有害物質所導致的污染？	見備註2		
	水質檢查	△是否已實施水源檢查？	見備註2		
	作業人員	教育訓練	◎是否參加生產管理等相關講習？	每年1次	
	紀錄的保存	資訊提供	◎是否保存文件及紀錄並可提供相關產銷資訊？	隨時	
農場準備	種子	採購	◎種子證明書、採購發票、單據等是否已切實保管？〔是否已作好生產履歷表記錄運動等的記錄與管理？〕（公司名稱、採種年月日、生產地（國家）、若有進行消毒處理，其方法為何、是否有異品種混入等？）	隨時	
播種	灌溉水	供水設備	△供水設備是否正常啟用，並且定期維修？相關紀錄是否妥善保存？（設備管理紀錄等）	每月1次	
栽培管理	土壤	土壤（農場與周邊環境）	◎是否已確認過前期作與周邊的病蟲害狀況，並且實施必要的對策？	隨時	
		廢棄物處理（農藥空容器氣乙烯、農藥塑膠瓶）	◎是否在固定的保管場所進行分類、保管、回收等作業，且在回收後，是否作好保管所的清掃？	每週1次	
	堆肥土壤改良資材肥料	採購	◎使用資材等是否很明確？（材料、成份等）、採購單據等是否妥善保管？〔是否作好生產履歷記錄運動等的記錄與管理？〕	隨時	
		保管	◎是否附上資材的出、入庫管理記錄，並且將記錄保留下來？	隨時	
			◎是否依不同資材進行區分，並實施整理、整頓、清掃（3S）？〔是否切實執行生產履歷記錄運動等的記錄與管理？〕	隨時	
	施肥	◎是否依照施肥標準或土壤診斷結果，而展開施肥作業？〔是否切實執行生產履歷記錄運動等的記錄與管理？〕	栽培期間		
	病蟲雜草防治資材	採購	◎對於註冊登記農藥是否進行選擇與確認？並將採購單據妥善保管？〔是否作好生產履歷記錄運動等的記錄與管理？〕	隨時	
保管管理		◎是否依不同資材進行區分，並實施整理、整頓、清掃（3S）？	隨時		



作業流程	分類		查核項目	查核頻率	日期	查核者
	農藥噴灑		◎是否附上資材的出、入庫管理紀錄，並將紀錄保留下來？〔是否切實執行生產履歷記錄運動等的記錄與管理？〕	隨時		
			◎是否根據發生預警資訊、把握病蟲害防治的合理時機，而展開積極的防治作業？	隨時		
			◎是否確實依據農藥使用標準進行噴灑？〔是否切實執行生產履歷記錄運動等的記錄與管理？〕	隨時		
			◎是否實施適切的農藥飛散防止措施？	隨時		
			◎有關農藥的使用方法，作業人員是否定期參加研習？	每年1次		
	作業用具、機械		◎作業用具、機械是否定期實施維修與清潔？	每月1次		
採收	作業人員	健康管理	△在展開收穫作業之前，是否確認過作業人員的健康狀態？	隨時		
		衛生管理	△是否檢查·日常的衛生習慣？	隨時		
	作業用具、機械 搬運車輛		◎作業用具是否實施整理、整頓、清掃(3S)？	隨時		
			◎作業機械、搬運車輛是否定期進行維修與檢查？	每月1次		
			◎有關收穫容器等，是否已設法避免土壤的附著？	隨時		
			◎是否將收穫日期、栽培農場名稱、作業人員等記錄下來，並妥善保存相關紀錄？〔是否切實執行生產履歷記錄運動等的記錄與管理？〕	隨時		
整修·選別包裝·標章黏貼·出貨	作業人員	健康管理	△在展開作業前，是否已確認過作業人員的健康狀態？	隨時		
			△全體人員在接受健康檢查(包含糞便檢查在內)之後，是否出現異常的結果？	每年1次		
		衛生管理	◎在必要時，是否以適切的方法實施洗手？	隨時		
			◎飲食、抽煙是否只限於特定的場所？	隨時		
			◎為了衛生的維護，在工作時是否穿戴乾淨的作業衣、帽子、鞋子？	隨時		
			△訪問者是否也與作業員相同，在衛生管理上遵守同等的必要措施？	隨時		
			△對於日常的衛生習慣是否已作過檢查？	隨時		
	洗手設備	◎是否已實施整理、整頓、清掃(3S)？是否處於隨時可使用的狀態？	隨時			
		◎清潔劑、紙巾的份量是否足夠？	隨時			
		◎是否定期進行清掃？是否處於隨時可使用的狀態？	隨時			

作業流程	分類	查核項目	查核頻率	日期	查核者	
		◎是否備有沖洗足部的水槽？或使用專用鞋子？	隨時			
		掃除用具 ◎掃除用具是否保管於固定場所，並且處於可隨時使用狀態？	隨時			
	選別、包裝設備	選別場	◎選別場是否實施整理、整頓、清掃（3S）？	隨時		
			◎記錄選別場的溫度，這些紀錄是否都保存下來？	隨時		
			◎在瓦楞紙箱或尼龍網袋等出貨箱上，是否記錄生產者、出貨日等資料？〔生產履歷記錄運動等的記錄與管理是否切實執行？〕	隨時		
			◎有關殘留農藥的分析是否切實執行，並且將紀錄保存下來？	配合辦理		
	清洗機	◎清洗機是否定期進行維修與檢查？	每月1次			
	預冷、冷藏設施	◎對於預冷、冷藏設施是否實施整理、整頓、清掃（3S）？	◎預冷、冷藏設施是否定期維修與檢查？	每月1次		
			◎收穫、選別日期是否進行能區別的管理？	隨時		
			◎定期測定、記錄預冷及冷藏設施溫度，並將紀錄保存下來？	每週1次		
			◎是否已在固定的保管場所進行分類、保管、回收等作業，還有在回收後是否作好保管場所的清掃？	隨時		
	小動物、衛生昆蟲	◎是否有小動物、衛生昆蟲出現、入侵、棲身的痕跡？	◎是否有結構上的缺陷，而導致小動物、昆蟲的入侵，或已遭受破壞之處？	隨時		
			◎是否已執行病蟲害防治或驅除？並將有關小動物、昆蟲的管理紀錄保留下來？	每週1次		
			◎對於作業用具是否實施整理、整頓、清掃（3S）？	隨時		
	作業用具、機械	◎作業機械是否定期進行維修與檢查？	◎作業機械是否定期進行維修與檢查？	每月1次		
			◎包裝資材是否定期管理？	隨時		
	包裝資材	◎搬運車輛是否定期維修與檢查？	每月1次			
	運搬車輛	◎搬運車輛是否定期清洗、乾燥？	◎搬運車輛是否定期清洗、乾燥？	隨時		

備註: 1.◎為必要查核項目，△為配合產地實際狀況之選擇項目。  
2.生產履歷產品之農地，須經過水質及土壤檢測通過。

## 四、栽培管理作業曆

月旬別		栽培時期	主要栽培管理	重要的病蟲害發生期 (虛線：發生輕微，實線：發生嚴重)									
月	旬			根瘤線蟲	立枯病	白粉病	白絹病	切根蟲	斜紋夜蛾	甜菜夜蛾	番茄潛蠅	菊蚜	
七月	上		紅色：播種期										
	中		黃色：生育期										
	下		綠色：收穫期										
八月	上		*牛蒡種子種皮具有抑制發芽物質，種植前牛蒡種子帶浸於50%億力(免賴得)可濕性粉劑1,000 倍中 24 小時消毒及催芽，以打破休眠 *基肥全面撒施後，用曳引機整地，以機械深耕大約 1 公尺深，隨即作畦，再以機械播種，播種後同時施用雜草抑制劑(參照植物保護手冊相關作物規範)均勻噴施於畦面，以防除雜草 *生育初期宜保持土壤適當濕度 *田間注意防治病蟲害 *生育期間為保持土壤能充分供給肥分，可酌施肥料，一般追肥分 2 次施用，第 1 次於種子發芽後至本葉 1~2 片時，第 2 次追肥於第 1 次追肥後約 20 天。追肥施於行間以免灼傷葉片，同時配合進行中耕及培土，可避免土壤乾燥及防除雜草，以免阻礙幼根之發育，促進初期生長。 *採收時僅留地上部葉片葉柄 25-30 公分，其餘以斬葉機全部割除，利用機械掘溝採收，其他殘餘部分葉柄，再以人工割除至莖部後即可 *收穫之成品、長期儲藏需於 1℃ 冷藏庫冷藏。										
	中												
	下												
九月	上												
	中												
	下												
十月	上	播種期		■	■			■	■	■	■		
	中	生育期						■	■	■	■		
	下						■	■	■	■			
十一月	上							■	■	■	■		
十二月	中							■	■	■	■		
	下							■	■	■	■		
	一月	上						■	■	■	■		
二月	中							■	■	■	■		
	下							■	■	■	■		
	三月	上	收穫期										
四月	中												
	下												
	五月	上											
五月	中												
	下												

## 五、施肥作業標準

一、目的：為提升牛蒡品質、減少之追肥作業，並避免肥料不當施用造成環境污染，特制定本標準。

二、適用範圍：本標準適用於露天栽培牛蒡播種後至採收期之施肥作業。

三、使用資材：有機質肥料、化學肥料

四、作業方法：

作業名稱	作業方法	注意事項												
1. 播種前作業	1. 施肥作業前一個月採取土壤做土壤性質分析，或至少了解土壤酸鹼度、土壤質地、土壤有機質及土壤排水等性質。 2. 根據合理產量及土壤性質推估施肥量。 合理施肥量(公斤/公頃) 氮       : 200 磷  酐 : 130 氧化鉀 : 260	1-1. 最適合牛蒡生長之土壤 pH 值為 5.5-7.5，且應排水良好。 2-1. 牛蒡三要素之氮素推薦量為 200 公斤/公頃，磷酐 130 公斤/公頃，氧化鉀 260 公斤。 2-2. 為改善土壤性質，可選用有機質含量較高之腐熟堆肥，配合雞糞或禽畜糞堆肥使用。 2-3. 養分含量已高的土壤，或前作栽培綠肥之田地應調整施肥量。												
2. <b>基肥</b>	1. 播種前 10 日化學肥料及有機質肥料撒施於播種溝後深耕，使肥料與土壤充分混合。 2. 施肥分配率如下(%)： <table border="1" style="margin-left: 20px; margin-top: 10px;"> <thead> <tr> <th style="text-align: center;">肥料別</th> <th style="text-align: center;">基 肥</th> <th style="text-align: center;">追 肥</th> </tr> </thead> <tbody> <tr> <td style="text-align: center;">氮 肥</td> <td style="text-align: center;">50</td> <td style="text-align: center;">50</td> </tr> <tr> <td style="text-align: center;">磷 肥</td> <td style="text-align: center;">50</td> <td style="text-align: center;">50</td> </tr> <tr> <td style="text-align: center;">鉀 肥</td> <td style="text-align: center;">50</td> <td style="text-align: center;">50</td> </tr> </tbody> </table>	肥料別	基 肥	追 肥	氮 肥	50	50	磷 肥	50	50	鉀 肥	50	50	1-1. 土壤應事先排水至適合整地之土壤水分含量，使作業容易進行。 1-2. 在施用堆肥每公頃 10 公噸下，基肥可施用複肥 5 號(16-8-12)60 公斤/0.1 公頃。
肥料別	基 肥	追 肥												
氮 肥	50	50												
磷 肥	50	50												
鉀 肥	50	50												
3. <b>追肥</b>	1. 播種後 30 天配合中耕，施用剩餘之肥料量。 2. 施用後培土。	1-1. 追肥可配合中耕培土施用複肥 5 號(16-8-12)60 公斤/0.1 公頃。 1-2. 質地較粗或保肥力較差的土壤，可考慮總施肥量之 70-80%作為全層施肥，其餘部分再條施。 1-3. 依作物生育情況調整施肥量。												

※請依土壤性質與肥力情形調整實際施用量。

## 六、病蟲(草)害防治曆

防治時期	防治對象	防治方法					
		農藥防治				非農藥防治	
		使用藥劑名稱	稀釋倍數(倍)	安全採收天數	注意事項	使用方法	注意事項
新植整地期	根瘤線蟲					1. 每公頃施用蝦蟹殼製劑 3000 公斤 2. 與水田輪作	1. 施用後保持土壤微濕, 14 天後再種植。
	切根蟲					種植前全園浸水以殺死土棲之卵, 幼蟲及蛹。	
生育期	立枯病						
	番茄斑潛蠅	43% 佈飛松乳劑 (蔬菜)				懸掛黃色黏紙或水盤誘殺成蟲。	約 4 公尺懸掛一張
	斜紋夜蛾及甜菜夜蛾	5% 克福隆乳劑	2000	3		1. 蘇力菌 1000 ~1500 倍。 2. 懸掛性費洛蒙誘蟲盒, 離地 1~1.5 公尺, 每週清理一次、1~2 月更新一次。 3. 利用食物誘引法, 將米糠、黑糖及蘇力菌混拌製誘餌誘殺夜盜蟲及甜菜夜蛾。	1. 黃昏噴施, 每隔 10 天噴施一次。 2. 斜紋夜蛾每公頃 4~8 盒; 甜菜夜蛾每公頃 6~10 盒。
肥大期	光褐菊蚜					懸掛黃色黏紙或水盤誘殺成蟲。	約 4 公尺懸掛一張
	番茄斑潛蠅	43% 佈飛松乳劑 (蔬菜)				懸掛黃色黏紙或水盤誘殺成蟲。	約 4 公尺懸掛一張
	白粉病	11.76% 芬瑞莫乳劑 5% 三泰芬可濕性粉劑 30% 賽福座可濕性粉劑	4000 2000 3000	21 3 18			

採收期	白絹病					1. 種植前植畦覆蓋 0.25 公釐透明塑膠布 14 天以上 2. 清除病株及菌核。	
-----	-----	--	--	--	--	---	--

備註：一、其他防治藥劑可參考主管機關之公告或參閱農藥資訊網

(<http://pesticide.baphiq.gov.tw>)

二、每次施藥時，請勿同時混用多種藥劑，避免藥害及農藥殘留發生。

三、推薦用藥及安全採收期僅適國內，外銷用藥需符合輸入國檢疫規範。

## 七、牛蒡生產履歷紀錄簿



主辦單位：行政院農業委員會  
輔導單位：        區農業改良場  
栽培年期：        /        年

## 基本資料

生產履歷編號	_____ - _____	2 吋 正面 照片
單位名稱		
經營農戶姓名		
聯絡電話	電話 ( )                      傳真 ( ) 行動電話	
住    址		
e-mail		栽培總面積                      公頃
編號	農地地籍號碼	面    積
1	市鎮鄉              段              小段              號	公頃
2	市鎮鄉              段              小段              號	公頃
3	市鎮鄉              段              小段              號	公頃
4	市鎮鄉              段              小段              號	公頃
5	市鎮鄉              段              小段              號	公頃
6	市鎮鄉              段              小段              號	公頃
備註		





## 栽培工作紀錄

記錄項目	作業日期	作業內容	備註
種苗準備	年 月 日	<input type="checkbox"/> 種苗消毒 <input type="checkbox"/> 假植	
	年 月 日	<input type="checkbox"/> 種苗消毒 <input type="checkbox"/> 假植	
農場準備	年 月 日	<input type="checkbox"/> 土壤改良 <input type="checkbox"/> 整地（作畦）	
	年 月 日	<input type="checkbox"/> 土壤改良 <input type="checkbox"/> 整地（作畦）	
	年 月 日	<input type="checkbox"/> 有機質肥料 <input type="checkbox"/> 化學肥料	
定植	年 月 日	<input type="checkbox"/> 定植（移植） <input type="checkbox"/> 灌溉	
	年 月 日	<input type="checkbox"/> 定植（移植） <input type="checkbox"/> 灌溉	
	年 月 日	<input type="checkbox"/> 定植（移植） <input type="checkbox"/> 灌溉	
栽培管理	年 月 日	<input type="checkbox"/> 除草 <input type="checkbox"/> 培土 <input type="checkbox"/> 灌溉 <input type="checkbox"/> 病蟲害防治	
	年 月 日	<input type="checkbox"/> 除草 <input type="checkbox"/> 培土 <input type="checkbox"/> 灌溉 <input type="checkbox"/> 病蟲害防治	
	年 月 日	<input type="checkbox"/> 除草 <input type="checkbox"/> 培土 <input type="checkbox"/> 灌溉 <input type="checkbox"/> 病蟲害防治	
	年 月 日	<input type="checkbox"/> 除草 <input type="checkbox"/> 培土 <input type="checkbox"/> 灌溉 <input type="checkbox"/> 病蟲害防治	
	年 月 日	<input type="checkbox"/> 除草 <input type="checkbox"/> 培土 <input type="checkbox"/> 灌溉 <input type="checkbox"/> 病蟲害防治	
其他作業	年 月 日	作業內容：	
	年 月 日	作業內容：	
	年 月 日	作業內容：	
	年 月 日	作業內容：	



(2) 肥料施用

施肥別	施用日期	施用資材		施用量 (公斤)	備註
		資材代碼	資材批號		
基 肥	年 月 日				
追 肥	年 月 日				
	年 月 日				
	年 月 日				
	年 月 日				



(2) 病蟲(草)害防治資材使用

施用日期	防治對象	施用資材		施用量 (公斤)	稀釋倍數	備註
		資材代碼	資材批號			
年 月 日						
年 月 日						
年 月 日						
年 月 日						
年 月 日						
年 月 日						

### 採收及採收後處理紀錄

作業日期	採收量	採收後作業內容	備註
/ /	公斤	<input type="checkbox"/> 分級 <input type="checkbox"/> 預冷 <input type="checkbox"/> 包裝 <input type="checkbox"/> 冷藏	
/ /	公斤	<input type="checkbox"/> 分級 <input type="checkbox"/> 預冷 <input type="checkbox"/> 包裝 <input type="checkbox"/> 冷藏	
/ /	公斤	<input type="checkbox"/> 分級 <input type="checkbox"/> 預冷 <input type="checkbox"/> 包裝 <input type="checkbox"/> 冷藏	
/ /	公斤	<input type="checkbox"/> 分級 <input type="checkbox"/> 預冷 <input type="checkbox"/> 包裝 <input type="checkbox"/> 冷藏	
/ /	公斤	<input type="checkbox"/> 分級 <input type="checkbox"/> 預冷 <input type="checkbox"/> 包裝 <input type="checkbox"/> 冷藏	
/ /	公斤	<input type="checkbox"/> 分級 <input type="checkbox"/> 預冷 <input type="checkbox"/> 包裝 <input type="checkbox"/> 冷藏	
/ /	公斤	<input type="checkbox"/> 分級 <input type="checkbox"/> 預冷 <input type="checkbox"/> 包裝 <input type="checkbox"/> 冷藏	
/ /	公斤	<input type="checkbox"/> 分級 <input type="checkbox"/> 預冷 <input type="checkbox"/> 包裝 <input type="checkbox"/> 冷藏	
/ /	公斤	<input type="checkbox"/> 分級 <input type="checkbox"/> 預冷 <input type="checkbox"/> 包裝 <input type="checkbox"/> 冷藏	
/ /	公斤	<input type="checkbox"/> 分級 <input type="checkbox"/> 預冷 <input type="checkbox"/> 包裝 <input type="checkbox"/> 冷藏	
/ /	公斤	<input type="checkbox"/> 分級 <input type="checkbox"/> 預冷 <input type="checkbox"/> 包裝 <input type="checkbox"/> 冷藏	
/ /	公斤	<input type="checkbox"/> 分級 <input type="checkbox"/> 預冷 <input type="checkbox"/> 包裝 <input type="checkbox"/> 冷藏	
/ /	公斤	<input type="checkbox"/> 分級 <input type="checkbox"/> 預冷 <input type="checkbox"/> 包裝 <input type="checkbox"/> 冷藏	
/ /	公斤	<input type="checkbox"/> 分級 <input type="checkbox"/> 預冷 <input type="checkbox"/> 包裝 <input type="checkbox"/> 冷藏	
/ /	公斤	<input type="checkbox"/> 分級 <input type="checkbox"/> 預冷 <input type="checkbox"/> 包裝 <input type="checkbox"/> 冷藏	
/ /	公斤	<input type="checkbox"/> 分級 <input type="checkbox"/> 預冷 <input type="checkbox"/> 包裝 <input type="checkbox"/> 冷藏	
/ /	公斤	<input type="checkbox"/> 分級 <input type="checkbox"/> 預冷 <input type="checkbox"/> 包裝 <input type="checkbox"/> 冷藏	
/ /	公斤	<input type="checkbox"/> 分級 <input type="checkbox"/> 預冷 <input type="checkbox"/> 包裝 <input type="checkbox"/> 冷藏	





肥料資材與代碼對照表

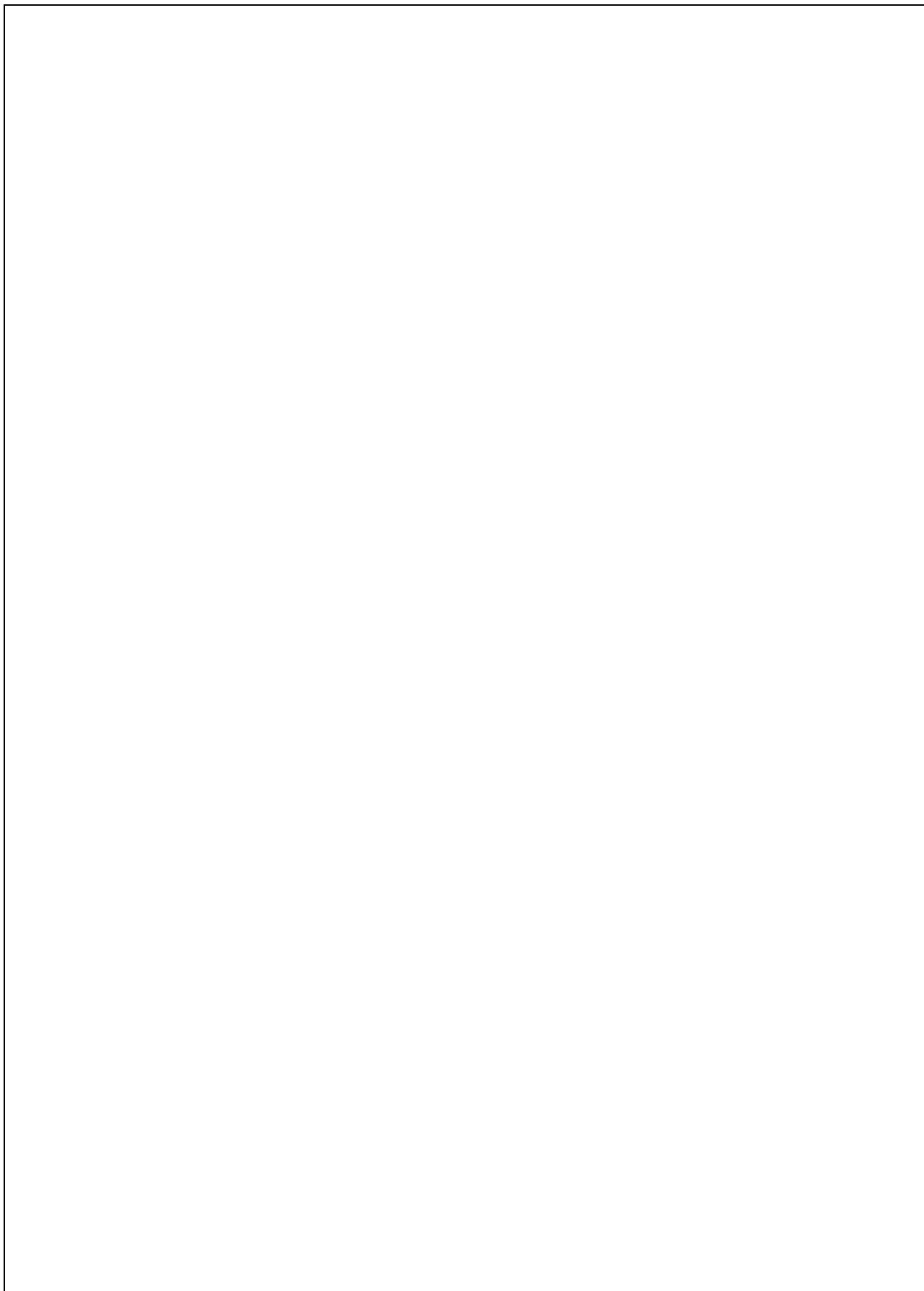
肥料資材代碼	肥料名稱	肥料資材代碼	肥料名稱
A1		A2	
A3		A4	
A5		A6	
A7		A8	
A9		A10	

防治資材與代碼對照表

防治資材代碼	資材名稱	防治資材代碼	資材名稱
B1		B2	
B3		B4	
B5		B6	
B7		B8	
B9		B10	
B11		B12	
B13		B14	
B15		B16	



病蟲(草)害防治資材採購資料黏貼處



## 各種檢驗報告黏貼處

收件日期： / / 土壤 水質 重金屬含量 農藥殘留 其他：\_\_\_\_\_

## 其他紀事

日期： 年 月 日

日期： 年 月 日

日期： 年 月 日

日期： 年 月 日

## 八、良好農業規範工作小組

### (1) 工作小組窗口

姓名	單位	職稱	聯絡電話	電子信箱
陳勵勤	台南區農業改良場	助理研究員	06-5912901 # 208	lcchen@mail.tndais.gov.tw

### (2) 良好農業規範工作小組名單

姓名	單位	職稱	聯絡電話	電子信箱	備註
陳鴻彬	台南區農業改良場	技佐	06-5912901 # 540	hbchen@mail.tndais.gov.tw	栽培管理
謝元德	台南區農業改良場	副研究員	06-5912901 # 327	ytshieh@mail.tndais.gov.tw	土壤營養管理
陳紹崇	台南區農業改良場	助理研究員	06-5912901 # 307	scchen@mail.tndais.gov.tw	病害管理 (組長)
陳昇寬	台南區農業改良場	助理研究員	06-5912901 # 303	skchen@mail.tndais.gov.tw	蟲害管理
林棟樑	台南區農業改良場	副研究員	06-5912901 # 546	dllin@mail.tndais.gov.tw	採後處理