

胡蘿蔔良好農業規範 (TGAP)

行政院農業委員會
台南區農業改良場編撰
2007年版

目 錄

	頁次
誓約書.....	1
一、生產及出貨作業流程圖.....	2
二、生產及出貨作業風險管理內容一覽表.....	3
三、生產及出貨作業查核表.....	5
四、栽培管理作業曆.....	8
五、施肥作業標準.....	9
六、病蟲(草)害防治曆.....	10
七、生產履歷紀錄簿.....	11
基本資料.....	12
種苗(子)登記表.....	13
栽培工作紀錄.....	14
肥料採購及施用紀錄.....	17
病蟲草害防治資材採購及使用紀錄.....	19
採收及採收後處理紀錄.....	21
出貨紀錄.....	22
肥料資材與代碼對照表.....	23
防治資材與代碼對照表.....	23
其他資材採購紀錄表.....	24
病蟲(草)害防治資材採購資料黏貼處.....	25
各種檢驗報告黏貼處.....	26
其他記事.....	27
八、良好農業規範工作小組.....	28

誓約書

單位：_____

負責人姓名：_____

我_____，關於本產品_____生產及出貨相關安全、安心作業之保證，立下誓約如下：

1. 在本產品_____的生產過程中不使用非推薦使用之藥劑。
2. 在出貨過程中，如發生貨物安全上的責任，經實施認驗證檢查或其他查驗，證實安全責任歸咎於我，我會承擔全部責任。
3. 我會遵從良好農業規範之各項規定，依規定進行生產、記錄並提供資料；相關紀錄之網路資訊可公開給第三者。
4. 如因違反了前述規定而遭受處分，將無條件接受並不得異議。

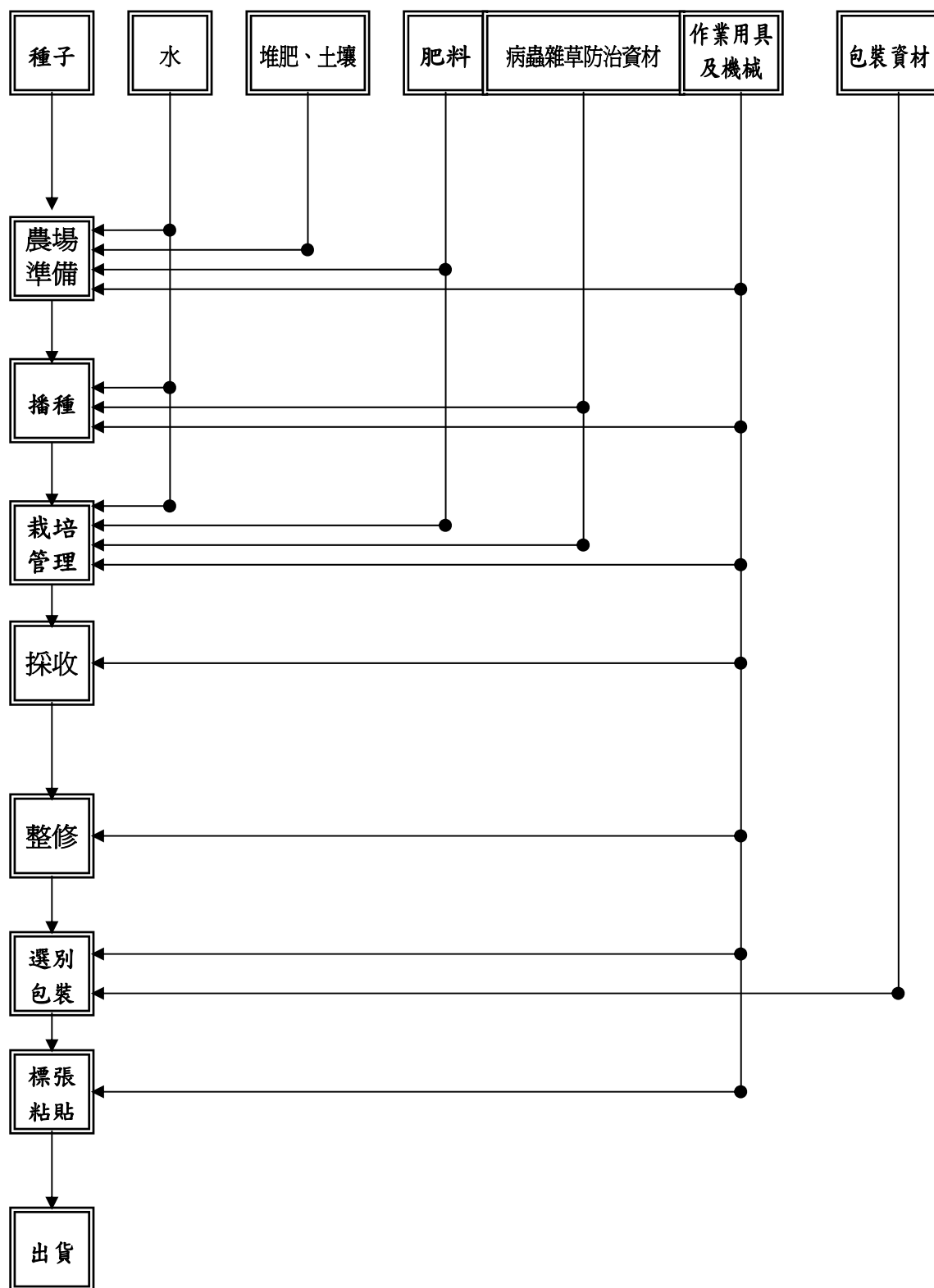
立誓約人簽名：_____

地址：_____

電話：_____

日期：中華民國_____年_____月_____日

一、生產及出貨作業流程圖



※農場準備：①耕地 ②土壤改良／堆肥／肥料施用 ③田埂建立

※採收：去除葉片

二、生產及出貨作業與風險管理內容一覽表

項目	管理對象	危害因子	引發危害之原因	因應對策(方法)	憑證及紀錄文件	備註
農場準備、播種、栽培管理						
農 場	· 種子	· 病原微生物	· 種子的管理不良	· 透過採購對象所提供的種子證明書、採購單據，以確認指定品種 · 有關種子消毒的記錄之確認	· 種子證明書、採購單據 · 查核表	
	· 水	· 病原微生物	· 灌溉水的污染 · 供水設備的衛生管理不良	· 水源的確認，以及視實際需求進行灌溉水的消毒 · 做好供水設備的清潔管理	· 查核表	
	· 土壤（農場、周邊環境）	· 重金屬等的有害物質	· 農地的生產履歷 · 周邊環境的污染	· 農地的生產履歷確認 · 透過周邊環境的確認、廢棄物的管理，以檢視有害物質是否帶來污染	· 土壤的重金屬分析 · 農場的土地籍冊 · 查核表	
	· 堆肥、土壤改良資材 · 肥料	· 病原微生物 · 重金屬	· 堆肥、肥料等使用資材所導致的污染 · 保管時的衛生管理（保管環境、小動物、衛生昆蟲）不良	· 透過採購單據，確認使用資材等 · 適切的保管與清潔的維護 · 小動物、衛生昆蟲的棲息檢查與防治	· 採購單據 · 施肥標準、栽培記錄 · 查核表	
	· 病蟲雜草防治資材	· 未註冊登記的農藥等 · 標準值以上的農藥殘留	· 作業人員的保管管理不良 · 藥劑噴灑日期管理與噴灑方法不夠完備	· 藉由適切的保管管理與採購單據等，對於所註冊登記的農藥進行確認 · 對於註冊登記農藥的使用與農藥使用標準之徹底遵守	· 病蟲害防治曆、栽培記錄 · 採購單據 · 查核表	
	· 作業用具、機械	· 病原微生物	· 作業用具、機械的衛生管理（清掃／洗淨）不良	· 作業用具、機械的清潔維護	· 查核表	
採收流程						
農 場	· 作業人員的衛生	· 病原微生物 · 異物	· 作業人員的衛生管理不良	· 作業服的清潔維護 · 健康狀態的確認	· 查核表	
	· 作業用具、機械 · 搬運貨物車輛	· 病原微生物 · 異物	· 作業用具、機械、搬運車輛的衛生管理（清掃／洗淨）不良	· 作業用具、機械、搬運車輛的清潔維護	· 查核表	

項目	管理對象	危害因子	引發危害之原因	因應對策(方法)	憑證及紀錄文件	備註
	· 去除葉片	· 病原微生物	· 作業用具的衛生管理不良	· 作業用具的清潔維持與保養	· 查核表	
整修、選別包裝、標章黏貼、出貨流程						
選別 · 採收後處理場所	· 作業人員的衛生	· 病原微生物 · 異物	· 作業人員的衛生管理不良 · 衛生設備等的衛生管理不良	· 勵行洗手 · 作業服的清潔維持 · 健康管理的徹底執行 · 衛生設備等的清潔維持與維護	· 作業人員的健康檢查 · 查核表	
	· 選別場 · 清洗機器 · 選別機器 · 預冷、冷藏設施	· 病原微生物 · 異物	· 選別場、清洗機器、選別機器、預冷、冷藏設施的衛生管理不良 · 預冷、冷藏設施的溫度設定與管理並不徹底 · 小動物、衛生昆蟲的入侵	· 加強選別場、清洗機器、選別機器、預冷、冷藏設施的衛生管理及水質管理的確認 · 確認冷藏設備密閉性 · 小動物、衛生昆蟲的棲息檢查與防治	· 農藥殘留分析 · 溫度管理記錄 · 防蟲、防鼠的資材清單 · 作業記錄 · 查核表	
	· 作業用具、機械	· 病原微生物 · 異物	· 作業用具、機械的衛生管理(清掃/洗淨)不良	· 作業用具、機械的清潔維持與維護	· 查核表	
	· 包裝資材	· 病原微生物 · 異物	· 不適當的保管與處理	· 保管環境的清潔維持與衛生上的處理	· 查核表	
	· 搬運車輛	· 病原微生物 · 異物	· 搬運貨車的衛生管理不良	· 搬運貨車的清潔維持與維護	· 查核表	

三、生產及出貨作業查核表

作業流程	分類		查核項目	查核頻率	日期	查核者
共通事項	土壤（農場、周邊環境）		△對於農地的生產履歷或農場的周邊環境，是否已經確認過？（是否已確認過農地適合栽培胡蘿蔔？）	見備註2		
			△是否已確認周邊環境並無有害物質所導致的污染？	見備註2		
	水質檢查		△是否已實施水源檢查？	見備註2		
	作業人員	教育訓練	◎是否參加生產管理等相關講習？	每年1次		
	紀錄的保存	資訊提供	◎是否保存文件及紀錄並可提供相關產銷資訊？	隨時		
農場準備 · 播種 · 栽培管理	種子	採購	◎種子證明書、採購單據等是否已切實保管？〔是否已作好生產履歷表記錄運動等的記錄與管理？〕（公司名稱、採種年月日、生產地（國家）、若有進行消毒處理，其方法為何、是否有異品種混入等？）	隨時		
	水	供水設備	△供水設備是否正常啟用，並且定期維修？相關紀錄是否妥善保存？（設備管理紀錄等）	每月1次		
	土壤	土壤（農場與周邊環境）	◎是否已確認過前期作與周邊的病蟲害狀況，並且實施必要的對策？	隨時		
		廢棄物處理（農藥空容器氣乙烯、農藥塑膠瓶）	◎是否在固定的保管場所進行分類、保管、回收等作業，且在回收後，是否作好保管所的清掃？	每週1次		
	肥料堆肥土壤改良資材	採購	◎使用資材等是否很明確？（材料、成份等）、採購單據等是否妥善保管？〔是否作好生產履歷記錄運動等的記錄與管理？〕	隨時		
		保管	◎是否附上資材的出、入庫管理記錄，並且將記錄保留下來？	隨時		
			◎是否依不同資材進行區分，並實施整理、整頓、清掃（3S）？〔是否切實執行生產履歷記錄運動等的記錄與管理？〕	隨時		
	病蟲雜草防治資材	採購	◎對於註冊登記農藥是否進行選擇與確認？並將採購單據妥善保管？〔是否作好生產履歷記錄運動等的記錄與管理？〕	隨時		
		保管管理	◎是否依不同資材進行區分，並實施整理、整頓、清掃（3S）？	隨時		

作業流程	分類		查核項目	查核頻率	日期	查核者	
			◎是否附上資材的出、入庫管理紀錄，並將紀錄保留下來？〔是否切實執行生產履歷記錄運動等的記錄與管理？〕	隨時			
			農藥噴灑	◎是否根據發生預警資訊、把握病蟲害防治的合理時機，而展開積極的防治作業？	隨時		
				◎是否確實依據農藥使用標準進行噴灑？〔是否切實執行生產履歷記錄運動等的記錄與管理？〕	隨時		
				◎是否實施適切的農藥飛散防止措施？	隨時		
				◎有關農藥的使用方法，作業人員是否定期參加研習？	每年1次		
作業用具、機械		◎作業用具、機械是否定期實施維修與清潔？	每月1次				
採收	作業人員	健康管理	△在展開收穫作業之前，是否確認過作業人員的健康狀態？	隨時			
		衛生管理	△是否檢查·日常的衛生習慣？	隨時			
	作業用具、機械搬運車輛	◎作業用具是否實施整理、整頓、清掃(3S)？		隨時			
		◎作業機械、搬運車輛是否定期進行維修與檢查？		每月1次			
		◎有關收穫容器等，是否已設法避免土壤的附著？		隨時			
		◎是否將收穫日期、栽培農場名稱、作業人員等記錄下來，並妥善保存相關紀錄？〔是否切實執行生產履歷記錄運動等的記錄與管理？〕		隨時			
整修·選別包裝·標章黏貼·出貨	作業人員	健康管理	△在展開作業前，是否已確認過作業人員的健康狀態？	隨時			
			△全體人員在接受健康檢查(包含糞便檢查在內)之後，是否出現異常的結果？	每年1次			
		衛生管理	◎在必要時，是否以適切的方法實施洗手？	隨時			
			◎飲食、抽煙是否只限於特定的場所？	隨時			
			◎為了衛生的維護，在工作時是否穿戴乾淨的作業衣、帽子、鞋子？	隨時			
			△訪問者是否也與作業員相同，在衛生管理上遵守同等的必要措施？	隨時			
	△對於日常的衛生習慣是否已作過檢查？		隨時				
	洗手設備	◎是否已實施整理、整頓、清掃(3S)？是否處於隨時可使用的狀態？	隨時				
		◎清潔劑、紙巾的份量是否足夠？	隨時				
	盥洗設備	◎是否定期進行清掃？是否處於隨時可使用的狀態？	隨時				
		◎是否備有沖洗足部的水槽？或使用專用的鞋子？	隨時				
	掃除用具		◎掃除用具是否保管於固定場所，並且處於可隨時使用狀態？	隨時			
	選別、包裝資材	選別場	◎選別場是否實施整理、整頓、清掃(3S)？	隨時			
◎記錄選別場的溫度，這些紀錄是否都保存下來？			隨時				
◎在瓦楞紙箱或尼龍網袋等出貨箱上，是否記錄生產者、出貨日等資料？〔生產履歷記錄運動等的記錄與管理是否切實執行？〕			隨時				

作業 流程	分類	查核項目	查核頻 率	日 期	查核 者
		◎有關殘留農藥的分析是否切實執行，並且將紀錄保存下來？	配合 辦理		
	清洗機	◎清洗機是否定期進行維修與檢查？	每月1次		
	預冷、冷藏 設施	◎對於預冷、冷藏設施是否實施整理、整頓、清掃（3S）？	隨時		
		◎預冷、冷藏設施是否定期維修與檢查？	每月1次		
		◎收穫、選別日期是否進行能區別的管理？	隨時		
		◎定期測定、記錄預冷及冷藏設施溫度，並將記錄保存下來？	每週1次		
	廢棄物處理 （包裝資 材、洗潔 劑、規格外 產品等）	◎是否在固定的保管場所進行分類、保管、回收等作業，還有在回收後是否作好保管場所的清掃？	隨時		
	小動物、衛 生昆蟲	◎是否有小動物、衛生昆蟲出現、入侵、棲身的痕跡？	隨時		
		◎是否有結構上的缺陷，而導致小動物、昆蟲的入侵，或已遭受破壞之處？	隨時		
		◎是否已執行病蟲害防治或驅除？並將有關小動物、昆蟲的管理紀錄保留下來？	每週1次		
	作業用具、機械	◎對於作業用具是否實施整理、整頓、清掃（3S）？	隨時		
		◎作業機械是否定期進行維修與檢查？	每月1次		
	包裝資材	◎包裝資材是否定期管理？	隨時		
	運搬車輛	◎搬運車輛是否定期維修與檢查？	每月1次		
◎運搬車輛是否定期清洗、乾燥？		隨時			

備註: 1.◎為必要查核項目，△為配合產地實際狀況之選擇項目。

2.生產履歷產品之農地，須經過水質及土壤檢測通過。

四、栽培管理作業曆

月別	旬別	栽培時期	主要栽培管理	重要的病蟲害發生期(虛線：發生輕微，實線：發生嚴重)									
				根瘤線蟲	黑葉枯病	白粉病	白絹病	切根蟲	斜紋夜蛾	甜菜夜蛾	番茄夜蛾	擬尺蠖	
七月	上		紅色：播種期										
	中		黃色：生育期										
	下		綠色：收穫期										
八月	上		*基肥全面撒施後，用曳										
	中		引機整地後，再作畦，再		■				■	■	■	■	
	下		以人工或機械播種		■				■	■	■	■	
九月	上		*播種後同時施用雜草						■	■	■	■	
	中		抑制劑(參照植物保護手						■	■	■	■	
	下		冊相關作物規範)均勻噴						■	■	■	■	
十月	上		施於畦面，以防除雜草，						■	■	■	■	
	中		植株在本葉 4-5 片時，每						■	■	■	■	
	下		穴間拔留 1 株						■	■	■	■	
十一月	上		*播種後，植株在本葉						■	■	■	■	
	中		2-3 片時，土壤需保持適										
	下		當濕度，採收前忌灌水，										
十二月	上		尤其下雨時需注意排水										
	中		*生育期間作好病蟲害										
	下		防治										
一月	上		*生育期間配合中耕除										
	中		草										
	下		*在種子發芽後 40-50										
二月	上		天內輕度中耕培土，										
	中		65-70 天時，則需培土至										
	下		根肩處，中耕培土前可同										
三月	上		時配合施追肥										
	中		*採收方式由工人手握										
	下		葉梗直接自土中拔起，同										
四月	上		時去葉梗後，裝紙箱										
	中		*收穫之成品、長期儲藏										
	下		需於 1℃ 冷藏庫冷藏										
五月	上												
	中												
	下												
六月	上												
	中												
	下												

五、施肥作業標準

一、目的：為提升露天栽培胡蘿蔔之品質及合格率作業，並避免肥料不當施用造成環境污染，特制定本標準。

二、適用範圍：本標準適用於露天栽培胡蘿蔔定植後至採收前期之施肥作業。

三、使用資材：有機質肥料、化學肥料。

四、作業方法：

作業名稱	作業方法	注意事項																
1. 播種前作業	1. 施肥作業前一個月採取土壤做土壤性質分析，或至少了解土壤酸鹼度、土壤質地、土壤有機質及土壤排水等性質。 2. 根據合理產量及土壤性質推估施肥量。 合理施肥量（公斤/公頃） 氮：180-250 磷 鈣：120-180 氧化鉀：120-180	1-1. 胡蘿蔔對土壤適應性強，中質地以下土壤無論是沙土、砂質壤土均能生長，土壤酸鹼適應範圍為 pH 5.5 ~7.5。 2-1. 為改善土壤性質，可選用有機質含量較高之腐熟堆肥，配合雞糞或禽畜糞堆肥使用。 2-2. 基肥可視土壤質地及土壤分析結果調整之。																
2. 基肥	1. 基肥施用以全面撒施後翻耕，使肥料與土壤充分混合。 2. 施肥分配率如下（%）： <table border="1" style="margin-left: 20px; margin-top: 10px;"> <thead> <tr> <th style="text-align: center;">肥料別</th> <th style="text-align: center;">基 肥</th> <th style="text-align: center;">第一次追 肥</th> <th style="text-align: center;">第二次追 肥</th> </tr> </thead> <tbody> <tr> <td style="text-align: center;">氮 肥</td> <td style="text-align: center;">50</td> <td style="text-align: center;">25</td> <td style="text-align: center;">25</td> </tr> <tr> <td style="text-align: center;">磷 肥</td> <td style="text-align: center;">100</td> <td style="text-align: center;">—</td> <td style="text-align: center;">—</td> </tr> <tr> <td style="text-align: center;">鉀 肥</td> <td style="text-align: center;">50</td> <td style="text-align: center;">25</td> <td style="text-align: center;">25</td> </tr> </tbody> </table>	肥料別	基 肥	第一次追 肥	第二次追 肥	氮 肥	50	25	25	磷 肥	100	—	—	鉀 肥	50	25	25	1-1. 每 0.1 公頃酌量施入堆肥 2,000 公斤，或以台肥複合肥料 1 號 (20-5-10)80 公斤代替。
肥料別	基 肥	第一次追 肥	第二次追 肥															
氮 肥	50	25	25															
磷 肥	100	—	—															
鉀 肥	50	25	25															
3. 追肥	1. 第一次追肥於播種後 40-50 天，配合灌溉土壤保持濕潤時，條施於畦頂並覆土。 2. 第二次追肥於播種後 65-70 天，撒施於畦溝後中耕培土。	1-1. 第一次追肥於 40-50 天，配合灌溉土壤保持濕潤時，施用複肥 5 號 (16-8-12) 或 43 號 (15-15-15-4) 20 公斤/0.1 公頃。 2-1. 第二次追肥於 65-70 天左右，配合中耕培土，施用複肥 5 號或 43 號 40 公斤/0.1 公頃。 2-2. 第二次追肥可視生育情形增減。																

※請依土壤性質與肥力情形調整實際施用量。

六、病蟲(草)害防治曆

防治時期	防治對象	防治方法					
		農藥防治				非農藥防治	
		使用藥劑名稱	稀釋倍數(倍)	安全採收天數	注意事項	使用方法	注意事項
新植整地期	根瘤線蟲	10%芬滅松粒劑	20-40 公斤/公頃		限種植前使用	1. 每公頃施用蝦蟹殼製劑 3000 公斤 2. 與水田輪作	1. 施用後保持土壤微濕, 14 天後再種植。
		5%丁基加保扶粒劑	70 公斤/公頃		限種植前使用		
		3%加保扶粒劑	100 公斤/公頃		限種植前使用		
	切根蟲					種植前全園浸水以殺死土棲之卵, 幼蟲及蛹。	
生育期	雜草管理					穀殼鋪放於畦溝中、拔除。	
	斜紋夜蛾及甜菜夜蛾	10%克凡派水懸劑	1000	3		1. 懸掛性費洛蒙誘蟲盒, 離地 1~1.5 公尺, 每週清理一次、1~2 月更新一次。 2. 利用食物誘引法, 將米糠、黑糖及蘇力菌混拌製誘餌誘殺夜盜蟲及甜菜夜蛾。	1. 黃昏噴施, 每隔 10 天噴施一次。 2. 斜紋夜蛾每公頃 4~8 盒; 甜菜夜蛾每公頃 6~10 盒。
		48.1%蘇力菌水分散性粒劑	1000				
		2.8%賽洛寧乳劑	2000	3			
	黑葉枯病						
白粉病	50%克收欣水分散性粒劑	3000	3				
	5%三泰隆可濕性粉劑	2000	12				
	18.6%賽福寧乳劑	1000	21				
採收期	白絹病					1. 種植前植畦覆蓋 0.25 公釐透明塑膠布 14 天以上 2. 清除病株及菌核。	

備註：一、其他防治藥劑可參考主管機關之公告或參閱農藥資訊網

(<http://pesticide.baphiq.gov.tw>)

二、每次施藥時, 請勿同時混用多種藥劑, 避免藥害及農藥殘留發生。

三、推薦用藥及安全採收期僅適國內, 外銷用藥需符合輸入國檢疫規範。

七、胡蘿蔔生產履歷紀錄簿



主辦單位：行政院農業委員會

輔導單位：_____區農業改良場

栽培年期：_____ / _____ 年

基本資料

生產履歷編號	_____ - _____	2 吋 正面 照片
單位名稱		
經營農戶姓名		
聯絡電話	電話 () 傳真 () 行動電話	
住 址		
e-mail		栽培總面積 公頃
編號	農地地籍號碼	面 積
1	市鎮鄉 段 小段 號	公頃
2	市鎮鄉 段 小段 號	公頃
3	市鎮鄉 段 小段 號	公頃
4	市鎮鄉 段 小段 號	公頃
5	市鎮鄉 段 小段 號	公頃
6	市鎮鄉 段 小段 號	公頃
備註		

種子登記表

栽培品種： 或商品名：	種子來源：	購入日期：
栽培品種： 或商品名：	種子來源：	購入日期：
栽培品種： 或商品名：	種子來源：	購入日期：
栽培品種： 或商品名：	種子來源：	購入日期：
栽培品種： 或商品名：	種子來源：	購入日期：
栽培品種： 或商品名：	種子來源：	購入日期：
栽培品種： 或商品名：	種子來源：	購入日期：
栽培品種： 或商品名：	種子來源：	購入日期：
栽培品種： 或商品名：	種子來源：	購入日期：
栽培品種： 或商品名：	種子來源：	購入日期：
栽培品種： 或商品名：	種子來源：	購入日期：
栽培品種： 或商品名：	種子來源：	購入日期：
栽培品種： 或商品名：	種子來源：	購入日期：
栽培品種： 或商品名：	種子來源：	購入日期：
栽培品種： 或商品名：	種子來源：	購入日期：
栽培品種： 或商品名：	種子來源：	購入日期：

栽培工作記錄

記錄項目	作業日期	作業內容	備註
耕地管理	年 月 日	<input type="checkbox"/> 整地(作畦) <input type="checkbox"/> 清園(除草) <input type="checkbox"/> 配置灌溉管線 <input type="checkbox"/> 土壤 pH 值改良 <input type="checkbox"/> 土壤有機質改良	
	年 月 日	<input type="checkbox"/> 整地(作畦) <input type="checkbox"/> 清園(除草) <input type="checkbox"/> 配置灌溉管線 <input type="checkbox"/> 土壤 pH 值改良 <input type="checkbox"/> 土壤有機質改良	
	年 月 日	<input type="checkbox"/> 整地(作畦) <input type="checkbox"/> 清園(除草) <input type="checkbox"/> 配置灌溉管線 <input type="checkbox"/> 土壤 pH 值改良 <input type="checkbox"/> 土壤有機質改良	
	年 月 日	<input type="checkbox"/> 整地(作畦) <input type="checkbox"/> 清園(除草) <input type="checkbox"/> 配置灌溉管線 <input type="checkbox"/> 土壤 pH 值改良 <input type="checkbox"/> 土壤有機質改良	
	年 月 日	<input type="checkbox"/> 整地(作畦) <input type="checkbox"/> 清園(除草) <input type="checkbox"/> 配置灌溉管線 <input type="checkbox"/> 土壤 pH 值改良 <input type="checkbox"/> 土壤有機質改良	
	年 月 日	<input type="checkbox"/> 整地(作畦) <input type="checkbox"/> 清園(除草) <input type="checkbox"/> 配置灌溉管線 <input type="checkbox"/> 土壤 pH 值改良 <input type="checkbox"/> 土壤有機質改良	
	年 月 日	<input type="checkbox"/> 整地(作畦) <input type="checkbox"/> 清園(除草) <input type="checkbox"/> 配置灌溉管線 <input type="checkbox"/> 土壤 pH 值改良 <input type="checkbox"/> 土壤有機質改良	
種植	年 月 日	<input type="checkbox"/> 人工播種 <input type="checkbox"/> 機械播種 <input type="checkbox"/> 雜草防治	<input type="checkbox"/> 覆草 <input type="checkbox"/> 架隧道棚
	年 月 日	<input type="checkbox"/> 人工播種 <input type="checkbox"/> 機械播種 <input type="checkbox"/> 雜草防治	<input type="checkbox"/> 覆草 <input type="checkbox"/> 架隧道棚
	年 月 日	<input type="checkbox"/> 人工播種 <input type="checkbox"/> 機械播種 <input type="checkbox"/> 雜草防治	<input type="checkbox"/> 覆草 <input type="checkbox"/> 架隧道棚
	年 月 日	<input type="checkbox"/> 人工播種 <input type="checkbox"/> 機械播種 <input type="checkbox"/> 雜草防治	<input type="checkbox"/> 覆草 <input type="checkbox"/> 架隧道棚
	年 月 日	<input type="checkbox"/> 人工播種 <input type="checkbox"/> 機械播種 <input type="checkbox"/> 雜草防治	<input type="checkbox"/> 覆草 <input type="checkbox"/> 架隧道棚
	年 月 日	<input type="checkbox"/> 人工播種 <input type="checkbox"/> 機械播種 <input type="checkbox"/> 雜草防治	<input type="checkbox"/> 覆草 <input type="checkbox"/> 架隧道棚
	年 月 日	<input type="checkbox"/> 人工播種 <input type="checkbox"/> 機械播種 <input type="checkbox"/> 雜草防治	<input type="checkbox"/> 覆草 <input type="checkbox"/> 架隧道棚
栽培管理	年 月 日	<input type="checkbox"/> 間拔 <input type="checkbox"/> 除草 <input type="checkbox"/> 灌溉 <input type="checkbox"/> 中耕 <input type="checkbox"/> 培土 <input type="checkbox"/> 施肥 <input type="checkbox"/> 病蟲害管理	

	年 月 日	<input type="checkbox"/> 間拔 <input type="checkbox"/> 除草 <input type="checkbox"/> 灌溉 <input type="checkbox"/> 中耕 <input type="checkbox"/> 培土 <input type="checkbox"/> 施肥 <input type="checkbox"/> 病蟲害管理	
	年 月 日	<input type="checkbox"/> 間拔 <input type="checkbox"/> 除草 <input type="checkbox"/> 灌溉 <input type="checkbox"/> 中耕 <input type="checkbox"/> 培土 <input type="checkbox"/> 施肥 <input type="checkbox"/> 病蟲害管理	
	年 月 日	<input type="checkbox"/> 間拔 <input type="checkbox"/> 除草 <input type="checkbox"/> 灌溉 <input type="checkbox"/> 中耕 <input type="checkbox"/> 培土 <input type="checkbox"/> 施肥 <input type="checkbox"/> 病蟲害管理	
	年 月 日	<input type="checkbox"/> 間拔 <input type="checkbox"/> 除草 <input type="checkbox"/> 灌溉 <input type="checkbox"/> 中耕 <input type="checkbox"/> 培土 <input type="checkbox"/> 施肥 <input type="checkbox"/> 病蟲害管理	
	年 月 日	<input type="checkbox"/> 間拔 <input type="checkbox"/> 除草 <input type="checkbox"/> 灌溉 <input type="checkbox"/> 中耕 <input type="checkbox"/> 培土 <input type="checkbox"/> 施肥 <input type="checkbox"/> 病蟲害管理	
	年 月 日	<input type="checkbox"/> 間拔 <input type="checkbox"/> 除草 <input type="checkbox"/> 灌溉 <input type="checkbox"/> 中耕 <input type="checkbox"/> 培土 <input type="checkbox"/> 施肥 <input type="checkbox"/> 病蟲害管理	
	年 月 日	<input type="checkbox"/> 間拔 <input type="checkbox"/> 除草 <input type="checkbox"/> 灌溉 <input type="checkbox"/> 中耕 <input type="checkbox"/> 培土 <input type="checkbox"/> 施肥 <input type="checkbox"/> 病蟲害管理	
	年 月 日	<input type="checkbox"/> 間拔 <input type="checkbox"/> 除草 <input type="checkbox"/> 灌溉 <input type="checkbox"/> 中耕 <input type="checkbox"/> 培土 <input type="checkbox"/> 施肥 <input type="checkbox"/> 病蟲害管理	
	年 月 日	<input type="checkbox"/> 間拔 <input type="checkbox"/> 除草 <input type="checkbox"/> 灌溉 <input type="checkbox"/> 中耕 <input type="checkbox"/> 培土 <input type="checkbox"/> 施肥 <input type="checkbox"/> 病蟲害管理	
栽培管理	年 月 日	<input type="checkbox"/> 間拔 <input type="checkbox"/> 除草 <input type="checkbox"/> 灌溉 <input type="checkbox"/> 中耕 <input type="checkbox"/> 培土 <input type="checkbox"/> 施肥 <input type="checkbox"/> 病蟲害管理	
	年 月 日	<input type="checkbox"/> 間拔 <input type="checkbox"/> 除草 <input type="checkbox"/> 灌溉 <input type="checkbox"/> 中耕 <input type="checkbox"/> 培土 <input type="checkbox"/> 施肥 <input type="checkbox"/> 病蟲害管理	
	年 月 日	<input type="checkbox"/> 間拔 <input type="checkbox"/> 除草 <input type="checkbox"/> 灌溉 <input type="checkbox"/> 中耕 <input type="checkbox"/> 培土 <input type="checkbox"/> 施肥 <input type="checkbox"/> 病蟲害管理	
	年 月 日	<input type="checkbox"/> 間拔 <input type="checkbox"/> 除草 <input type="checkbox"/> 灌溉 <input type="checkbox"/> 中耕 <input type="checkbox"/> 培土 <input type="checkbox"/> 施肥 <input type="checkbox"/> 病蟲害管理	
	年 月 日	<input type="checkbox"/> 間拔 <input type="checkbox"/> 除草 <input type="checkbox"/> 灌溉 <input type="checkbox"/> 中耕 <input type="checkbox"/> 培土 <input type="checkbox"/> 施肥 <input type="checkbox"/> 病蟲害管理	
	年 月 日	<input type="checkbox"/> 間拔 <input type="checkbox"/> 除草 <input type="checkbox"/> 灌溉 <input type="checkbox"/> 中耕 <input type="checkbox"/> 培土 <input type="checkbox"/> 施肥 <input type="checkbox"/> 病蟲害管理	
	年 月 日	<input type="checkbox"/> 間拔 <input type="checkbox"/> 除草 <input type="checkbox"/> 灌溉 <input type="checkbox"/> 中耕 <input type="checkbox"/> 培土 <input type="checkbox"/> 施肥 <input type="checkbox"/> 病蟲害管理	
	年 月 日	<input type="checkbox"/> 間拔 <input type="checkbox"/> 除草 <input type="checkbox"/> 灌溉 <input type="checkbox"/> 中耕 <input type="checkbox"/> 培土 <input type="checkbox"/> 施肥 <input type="checkbox"/> 病蟲害管理	
	年 月 日	<input type="checkbox"/> 間拔 <input type="checkbox"/> 除草 <input type="checkbox"/> 灌溉 <input type="checkbox"/> 中耕 <input type="checkbox"/> 培土 <input type="checkbox"/> 施肥 <input type="checkbox"/> 病蟲害管理	
	年 月 日	<input type="checkbox"/> 間拔 <input type="checkbox"/> 除草 <input type="checkbox"/> 灌溉 <input type="checkbox"/> 中耕 <input type="checkbox"/> 培土 <input type="checkbox"/> 施肥 <input type="checkbox"/> 病蟲害管理	

其他作業	年 月 日	作業内容：	
	年 月 日	作業内容：	
	年 月 日	作業内容：	
	年 月 日	作業内容：	

肥料採購及施用紀錄

(1) 肥料採購

採購日期	資材代碼	資材批號	廠牌	供應商	單價/單位	數量	小計	備註
/ /								
/ /								
/ /								
/ /								
/ /								
/ /								
/ /								
/ /								
/ /								
/ /								
/ /								
/ /								
/ /								
/ /								
/ /								
/ /								
/ /								
/ /								
/ /								
/ /								
/ /								

(2) 肥料施用

施肥別	施用日期	施用資材		施用量 (公斤)	備註
		資材代碼	資材批號		
基 肥	年 月 日				
追 肥	年 月 日				
	年 月 日				
	年 月 日				
	年 月 日				

病蟲草害防治資材採購及使用紀錄

(1) 病蟲草害防治資材採購

採購日期	資材代碼	資材批號	廠牌	供應商	單價/單位	數量	小計	備註
/ /								
/ /								
/ /								
/ /								
/ /								
/ /								
/ /								
/ /								
/ /								
/ /								
/ /								
/ /								
/ /								
/ /								
/ /								
/ /								
/ /								

(2) 病蟲(草)害防治資材使用

施用日期	防治對象	施用資材		施用量 (公斤)	稀釋倍數	備註
		資材代碼	資材批號			
年 月 日						
年 月 日						
年 月 日						
年 月 日						
年 月 日						
年 月 日						

採收及採收後處理紀錄

作業日期	採收量	採收後作業內容	備註
/ /	公斤	<input type="checkbox"/> 分級 <input type="checkbox"/> 包裝 <input type="checkbox"/> 冷藏	
/ /	公斤	<input type="checkbox"/> 分級 <input type="checkbox"/> 包裝 <input type="checkbox"/> 冷藏	
/ /	公斤	<input type="checkbox"/> 分級 <input type="checkbox"/> 包裝 <input type="checkbox"/> 冷藏	
/ /	公斤	<input type="checkbox"/> 分級 <input type="checkbox"/> 包裝 <input type="checkbox"/> 冷藏	
/ /	公斤	<input type="checkbox"/> 分級 <input type="checkbox"/> 包裝 <input type="checkbox"/> 冷藏	
/ /	公斤	<input type="checkbox"/> 分級 <input type="checkbox"/> 包裝 <input type="checkbox"/> 冷藏	
/ /	公斤	<input type="checkbox"/> 分級 <input type="checkbox"/> 包裝 <input type="checkbox"/> 冷藏	
/ /	公斤	<input type="checkbox"/> 分級 <input type="checkbox"/> 包裝 <input type="checkbox"/> 冷藏	
/ /	公斤	<input type="checkbox"/> 分級 <input type="checkbox"/> 包裝 <input type="checkbox"/> 冷藏	
/ /	公斤	<input type="checkbox"/> 分級 <input type="checkbox"/> 包裝 <input type="checkbox"/> 冷藏	
/ /	公斤	<input type="checkbox"/> 分級 <input type="checkbox"/> 包裝 <input type="checkbox"/> 冷藏	
/ /	公斤	<input type="checkbox"/> 分級 <input type="checkbox"/> 包裝 <input type="checkbox"/> 冷藏	
/ /	公斤	<input type="checkbox"/> 分級 <input type="checkbox"/> 包裝 <input type="checkbox"/> 冷藏	
/ /	公斤	<input type="checkbox"/> 分級 <input type="checkbox"/> 包裝 <input type="checkbox"/> 冷藏	
/ /	公斤	<input type="checkbox"/> 分級 <input type="checkbox"/> 包裝 <input type="checkbox"/> 冷藏	
/ /	公斤	<input type="checkbox"/> 分級 <input type="checkbox"/> 包裝 <input type="checkbox"/> 冷藏	
/ /	公斤	<input type="checkbox"/> 分級 <input type="checkbox"/> 包裝 <input type="checkbox"/> 冷藏	
/ /	公斤	<input type="checkbox"/> 分級 <input type="checkbox"/> 包裝 <input type="checkbox"/> 冷藏	
/ /	公斤	<input type="checkbox"/> 分級 <input type="checkbox"/> 包裝 <input type="checkbox"/> 冷藏	
/ /	公斤	<input type="checkbox"/> 分級 <input type="checkbox"/> 包裝 <input type="checkbox"/> 冷藏	

出貨紀錄

※填寫方式:1.當銷售行為發生時，應及時紀錄。2.請於出貨單據上填寫採收批號。

銷售日期	採收批號 /採收日	銷售對象	出貨量 (公斤)	包裝重量 (公斤)	銷售總額 (元)	標章流水編號 起迄	產品 等級	備註
/ /								
/ /								
/ /								
/ /								
/ /								
/ /								
/ /								
/ /								
/ /								
/ /								
/ /								
/ /								
/ /								
/ /								
/ /								

肥料資材與代碼對照表

肥料資材代碼	肥料名稱	肥料資材代碼	肥料名稱
A1		A2	
A3		A4	
A5		A6	
A7		A8	
A9		A10	

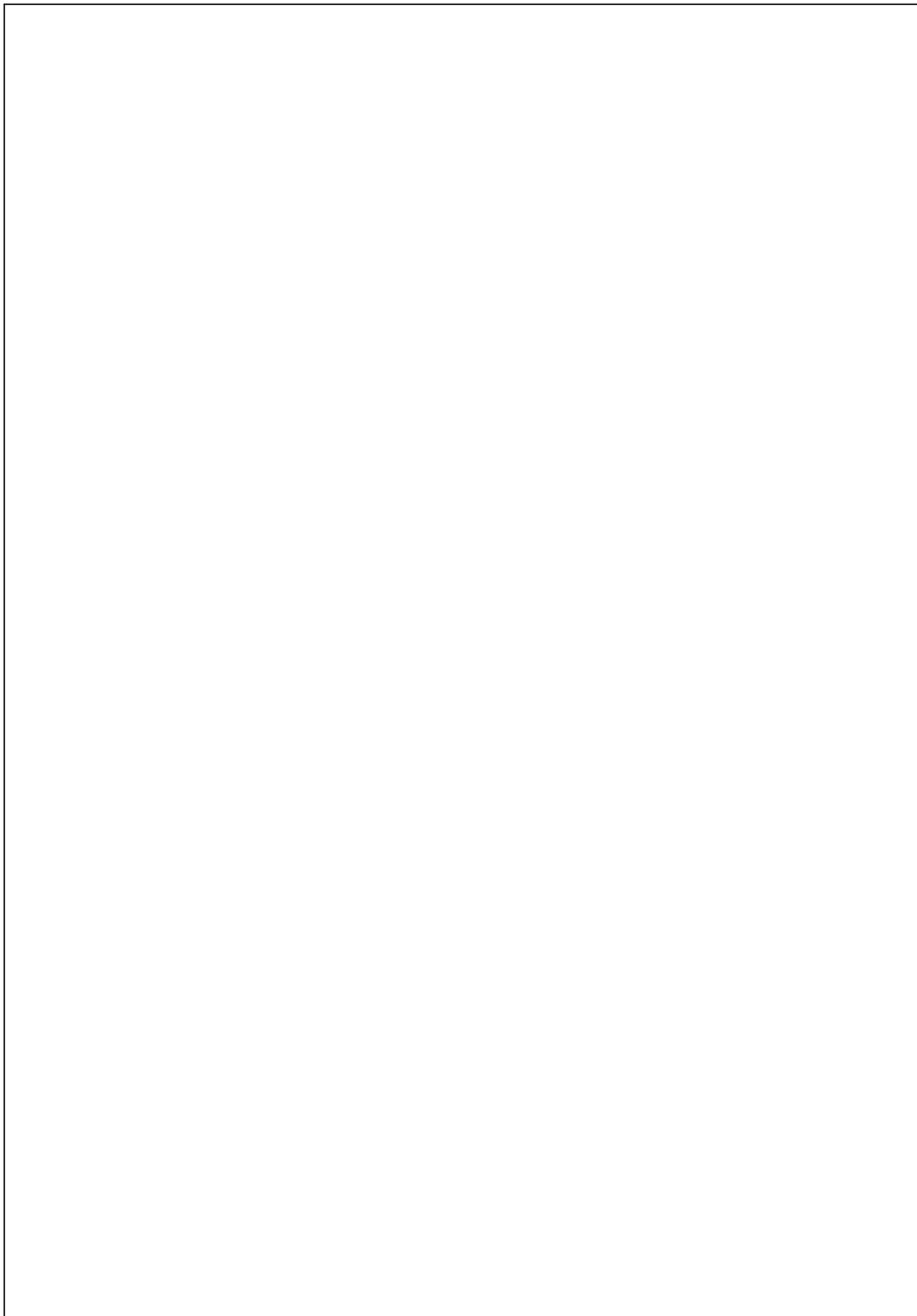
防治資材與代碼對照表

防治資材代碼	資材名稱	防治資材代碼	資材名稱
B1		B2	
B3		B4	
B5		B6	
B7		B8	
B9		B10	
B11		B12	
B13		B14	
B15		B16	

其他資材採購紀錄表

採購日期	資材代碼	資材批號	廠牌	供應商	單價/單位	數量	小計	備註
/ /								
/ /								
/ /								
/ /								
/ /								
/ /								
/ /								
/ /								
/ /								
/ /								
/ /								
/ /								
/ /								
/ /								
/ /								
/ /								
/ /								
/ /								

病蟲(草)害防治資材採購資料黏貼處



各種檢驗報告黏貼處

收件日期： / / 土壤 水質 重金屬含量 農藥殘留 其他：_____

其他記事

日期： 年 月 日

日期： 年 月 日

日期： 年 月 日

日期： 年 月 日

八、良好農業規範工作小組

(1) 工作小組窗口

姓名	單位	職稱	聯絡電話	電子信箱
陳勵勤	台南區農業改良場	助理研究員	06-5912901 # 208	lcchen@mail.tndais.gov.tw

(2) 良好農業規範工作小組名單

姓名	單位	職稱	聯絡電話	電子信箱	備註
陳鴻彬	台南區農業改良場	技佐	06-5912901 # 540	hbchen@mail.tndais.gov.tw	栽培管理 (組長)
謝元德	台南區農業改良場	副研究員	06-5912901 # 327	ytshieh@mail.tndais.gov.tw	土壤營養 管理
陳紹崇	台南區農業改良場	助理研究員	06-5912901 # 307	scchen@mail.tndais.gov.tw	病害管理
陳昇寬	台南區農業改良場	助理研究員	06-5912901 # 303	skchen@mail.tndais.gov.tw	蟲害管理
林棟樑	台南區農業改良場	副研究員	06-5912901 # 546	dllin@mail.tndais.gov.tw	採後處理